



## ZRS 250



### ХАРАКТЕРИСТИКИ И ПРЕИМУЩЕСТВА

- Применяются в тех областях, где необходима высокая быстрота действия насоса в диапазоне давлений от 0,01 до 50 мбар/ от 0,0075 до 37,5 торр.
- Эксплуатация при низких давлениях повышает надежность.
- Насосы ZRS оснащены высококачественными безмасляными роторными элементами. Это обеспечивает:
  - Тихую работу без вибраций.
  - Прочность и устойчивость к коррозии.
  - Современная технология уплотнения вала не допускает попадания масла в камеру сжатия.
  - Проверенные уплотнения вала гарантируют, что масло не попадает в камеру сжатия, а отсутствие внутренних и внешних байпасных трубопроводов и клапанов, подверженных коррозии и засорам, сводит к минимуму требования по техническому обслуживанию.
- Оптимизированная конструкция уплотнений вала гарантирует, что смазочные материалы не попадут в камеру сжатия. Это позволяет использовать бустерный насос для операций, требующих соответствия самым строгим стандартам на отсутствие паров масла. Это также помогает предотвратить налипание частиц на лопасти ротора и в камере, зазоры между которыми довольно малы.
- Динамически сбалансированные роторы и высокая точность установки синхронизирующих шестерен обеспечивает тихую работу насосов, которую и ожидают производители современного технологического оборудования.

### ТЕХНИЧЕСКИЕ ХАРАКТЕРИСТИКИ ZRS 250

	50 Гц	60 Гц
Рабочий объем	310 м <sup>3</sup> ч <sup>-1</sup> / 185 куб. фут/мин	375 м <sup>3</sup> ч <sup>-1</sup> / 220 куб. фут/мин
Высокая скорость откачки благодаря форвакуумному насосу GVD 40	240 м <sup>3</sup> ч <sup>-1</sup> / 141 куб. фут/мин при 50 Гц	
Высокая скорость откачки благодаря форвакуумному насосу GVD 80	274 м <sup>3</sup> ч <sup>-1</sup> / 161 куб. фут/мин при 50 Гц	
Разность давлений на установке	0-180 мбар / 0-140 торр	0-150 мбар / 0-115 торр
Впускное соединение	ISO63	
Выходное соединение	ISO40	
Частота вращения	0-2900 об/мин	0-3500 об/мин
Давление на входе при непрерывной работе	0-1000 мбар / 0-760 торр	
Максимальное давление на выходе	1000 мбар / 760 торр	
Мощность двигателя	2,2 кВт / 3 л.с.	
Диапазон температуры окружающего воздуха (рабочий)	5 - 40°C / 40 - 104°F	
Максимальная рабочая влажность	90% отн. влажн.	
Объем масла (крышка муфты)	1,5 литра / 1,6 кварты	
Объем масла (резервуар уплотнения вала)	0,125 литра / 0,25 кварты	
Масса	69 кг / 152 фунта	

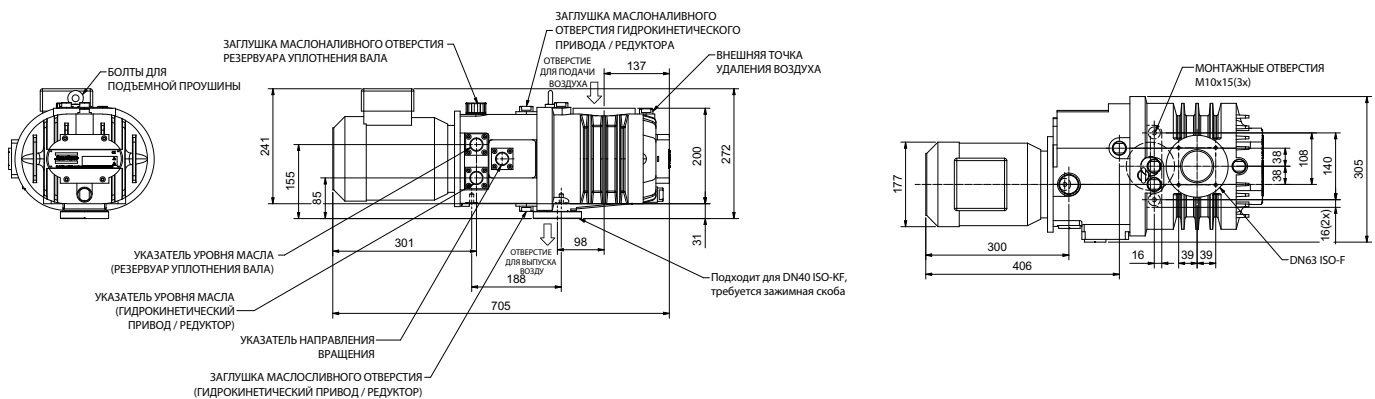
Двигатели соответствуют требованиям EN 60034 и отличаются энергоэффективностью.



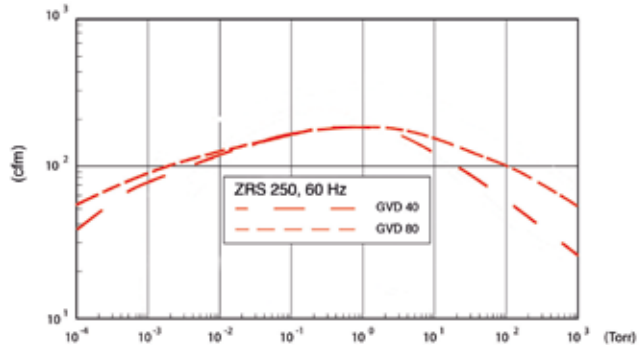
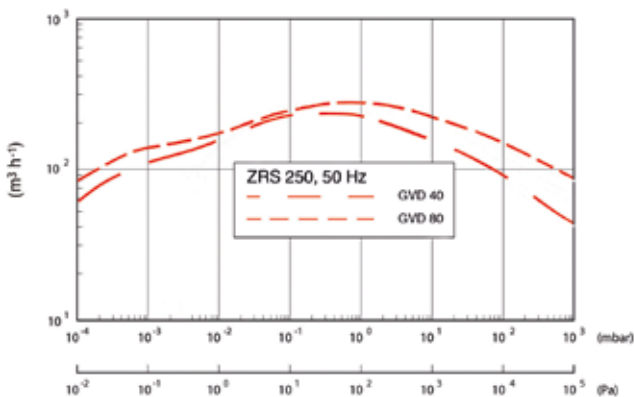
## ОБЛАСТИ ПРИМЕНЕНИЯ

- Вакуумная упаковка
- Сушка и дегазация
- Вакуумная металлургия
- Вакуумная дистилляция
- Нанесение пленочного покрытия
- Аэродинамические трубы малой плотности
- Моделирование условий космического пространства
- Вакуумная пропитка
- Сушка сублимацией

## РАЗМЕРЫ



## КРИВЫЕ ПРОИЗВОДИТЕЛЬНОСТИ



Варианты напряжения двигателя:

- 400 В, 50 Гц
- 460 В 60 Гц

- 200/380 В, 50 Гц
- 200/380 В, 60 Гц



ISO 9001 • ISO 14001  
OHSAS 18001



www.atlascopco.com/vacuum  
www.atlasvacuum.ru