

SATAjet® 1000 K RP®/HVLP



SATAjet 1000 K RP

| | |
|-----------------------------------|---------------------------------------|
| Технические характеристики | Входное давление: 2.5 бар |
| | Расход воздуха 2.5 бар: 410 л/мин |
| | Расстояние при окраске: 18 см - 23 см |
| | Соединение для материала: HP 3/8 |

| | | | | | | | | | | |
|------|-----|-----|-----|-----|-----|-----|-----|-----|-----|-----|
| Дюза | 0,8 | 1,1 | 1,3 | 1,5 | 1,7 | 2,0 | 2,5 | 3,0 | 4,0 | 5,0 |
|------|-----|-----|-----|-----|-----|-----|-----|-----|-----|-----|

| | | | | | | | | | | |
|---------------------|--------|--------|--------|--------|--------|--------|--------|--------|--------|---|
| Окрасочный пистолет | | | | | | | | | | |
| Артикул | 132092 | 132100 | 132118 | 132126 | 132134 | 132142 | 153486 | 153494 | | |
| | | | | | | | | | 154336 | - |

| | | | | | | | | | | |
|--|--------|--------|--------|--------|--------|--------|---|---|---|---|
| Окрасочный пистолет с защитным покрытием дюзы и иглы | | | | | | | | | | |
| Артикул | 141903 | 141911 | 141929 | 141937 | 141945 | 141952 | - | - | - | - |

| | | | | | | | | | | |
|-------------------------------------|---|---|---|---|---|---|--------|--------|--------|---|
| Окрасочный пистолет с щелевой дюзой | | | | | | | | | | |
| Артикул | - | - | - | - | - | - | 154344 | 154351 | 154369 | - |

| | | | | | | | | | | |
|------------------|--------|--------|--------|--------|--------|--------|--------|--------|--------|--------|
| Сменный комплект | | | | | | | | | | |
| Артикул | 132159 | 132167 | 132175 | 132183 | 132191 | 132209 | 153528 | 153536 | | |
| | | | | | | | | | 154377 | 154385 |

| | | | | | | | | | | |
|---|--------|--------|--------|--------|--------|--------|--------|---|---|---|
| Сменный комплект с защитным покрытием дюзы и иглы | | | | | | | | | | |
| Артикул | 141648 | 141655 | 141663 | 141689 | 141697 | 141705 | 159442 | - | - | - |

| | | | | | | | | | | |
|----------------------------------|--|--|--|--|--|--|--------|--------|--------|---|
| Сменный комплект с щелевой дюзой | | | | | | | | | | |
| Артикул | | | | | | | 154393 | 154401 | 154419 | - |

SATAjet 1000 K D RP для нанесения клея

| | |
|--------|--|
| 161232 | SATAjet 1000 K D RP с регулятором давления воздуха, окрасочный пистолет для нанесения клея/адгезивов |
| 159707 | Сменный комплект SATAjet 1000 K D RP 1.6 для нанесения клея/адгезивов |

SATAjet 1000 K HVLP

| | |
|-----------------------------------|---------------------------------------|
| Технические характеристики | Входное давление: 2.5 бар |
| | Расход воздуха 2.5 бар: 530 л/мин |
| | Расстояние при окраске: 13 см - 21 см |
| | Соединение для материала: HP 3/8 |

| | | | | | |
|------|-----|-----|-----|-----|-----|
| Дюза | 0,8 | 1,0 | 1,2 | 1,6 | 2,0 |
|------|-----|-----|-----|-----|-----|

| | | | | | |
|---------------------|--------|--------|--------|--------|--------|
| Окрасочный пистолет | | | | | |
| Артикул | 139196 | 139204 | 139212 | 139220 | 139238 |

| | | | | | |
|--|--------|--------|--------|--------|--------|
| Окрасочный пистолет с защитным покрытием дюзы и иглы | | | | | |
| Артикул | 141960 | 141978 | 141986 | 142000 | 142018 |

| | | | | | |
|------------------|--------|--------|--------|--------|--------|
| Сменный комплект | | | | | |
| Артикул | 139253 | 139261 | 139279 | 139287 | 139295 |

| | | | | | |
|---|--------|--------|--------|--------|--------|
| Сменный комплект с защитным покрытием дюзы и иглы | | | | | |
| Артикул | 141762 | 141770 | 141804 | 141812 | 141838 |

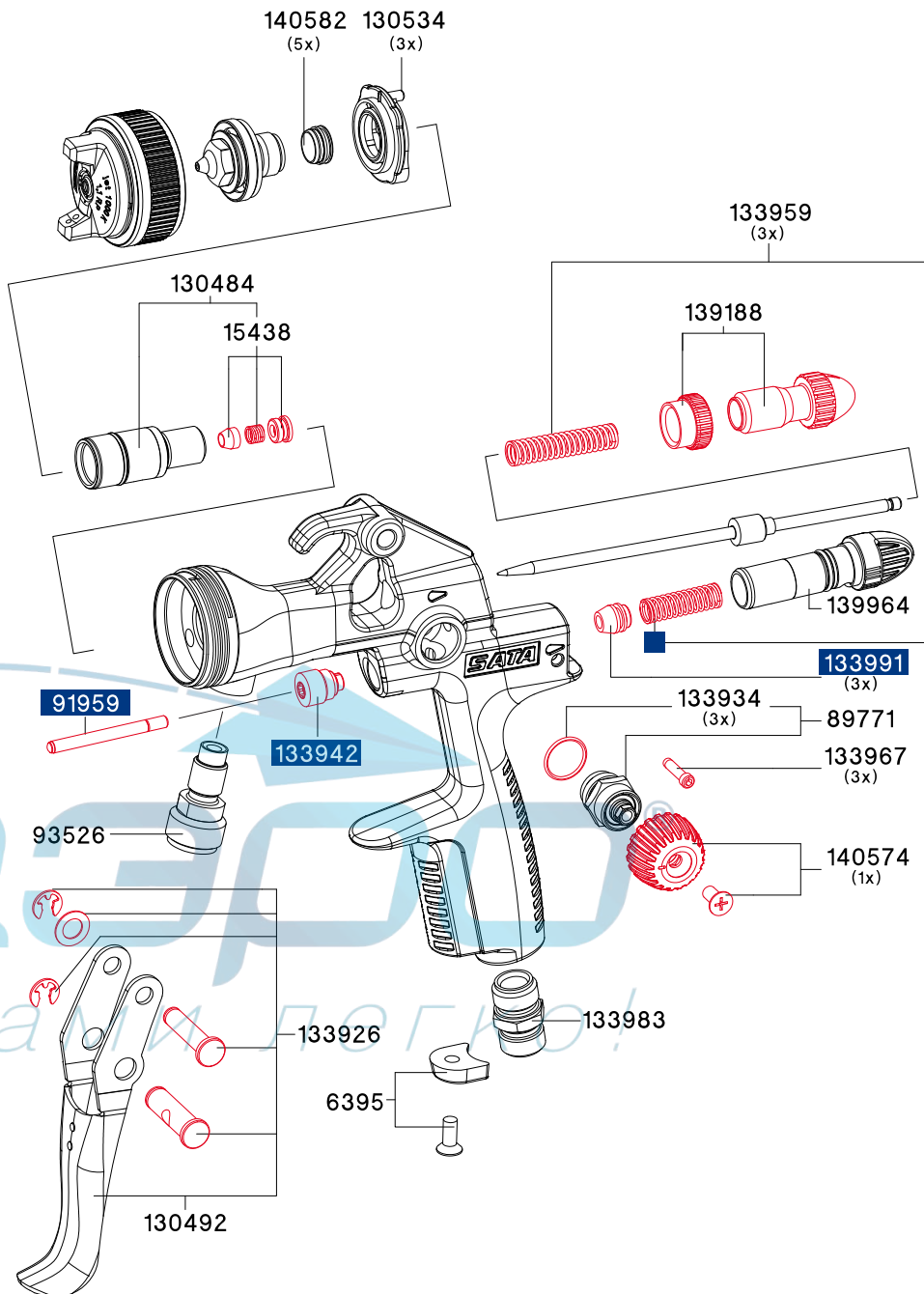
| | |
|---|--|
| Принадлежности для окрасочных пистолетов SATA с подачей материала под давлением | |
| 92031 | Трубка подачи краски для окрасочных пистолетов SATA с подачей материала под давлением, соединение BP 3/8 - HP 3/8, подходит для водорастворимых материалов |
| 38265 | Фильтр для окрасочных пистолетов SATA с подачей материала под давлением, соединение BP 3/8 - HP 3/8, 60 меш, подходит для водорастворимых материалов |



Дополнительные принадлежности, такие как соединения для материала и воздуха - см. стр. 44

Запасные части SATAjet® 1000 K

| Номер артикула/описание |
|---|
| 6395 Клипсы CCS (зеленая, синяя, красная, черная), 4 шт. |
| 15438 Уплотнение иглы. |
| 89771 Регулятор факела |
| 91959 Шток воздушного клапана |
| 93526 Соединение для материала |
| 130484 Вставка в сборе |
| 130492 Курок в комплекте с крепежом |
| 130534 Набор воздухораспределительных колец (3 шт.) |
| 133926 Набор крепежа для курка |
| 133934 Уплотнители (упаковка 3 шт.) |
| 133942 Уплотнитель штока воздушного клапана |
| 133959 Набор пружин для иглы и регулятора подачи воздуха (каждой по 3 шт.) |
| 133967 Фиксирующие винты (3 шт.) |
| 133983 Воздушное соединение HP 1/4 |
| 133991 Набор уплотнителей воздушного клапана (3шт.) |
| 139188 Регулятор подачи материала с контргайкой |
| 139964 Регулятор подачи воздуха |
| 140574 Ручка регулятора факела и фиксирующий винт |
| 140582 Набор уплотнителей (5 шт.) |



Номер артикула/описание

- 9050
Набор инструментов
- Съемник
 - Фильтр для краски
 - Щетка для очистки
 - Фильтр для краски
 - Шестигранный ключ 2мм
 - Шестигранный ключ 4мм
 - Универсальный ключ



Номер артикула/описание

- 130542
Ремкомплект
92759
Набор для ремонта воздушного клапана