

# SATAjet® 3000 B RP®/HVLP



## SATAjet 3000 B RP (DIGITAL)

<b>Заменен на SATAjet 4000 B</b>	Технические характеристики	Входное давление: 2.0 бар - 2.5 бар
		Расход воздуха при 2.0 бар: 295 л/мин
		Расстояние при окраске: 17 см - 21 см



Дюза	1,0	1,1	1,2	1,3	1,4	1,6	1,8	2,0	2,5
------	-----	-----	-----	-----	-----	-----	-----	-----	-----

Сменный комплект									
Артикул	132357	158667	132365	132373	132381	132399	132407	132415	132423

## SATAjet 3000 B HVLP (DIGITAL)

<b>Заменен на SATAjet 4000 B</b>	Технические характеристики	Входное давление: 2.0 бар
		Расход воздуха при 2.0 бар: 430 л/мин
		Расстояние при окраске: 13 см - 17 см



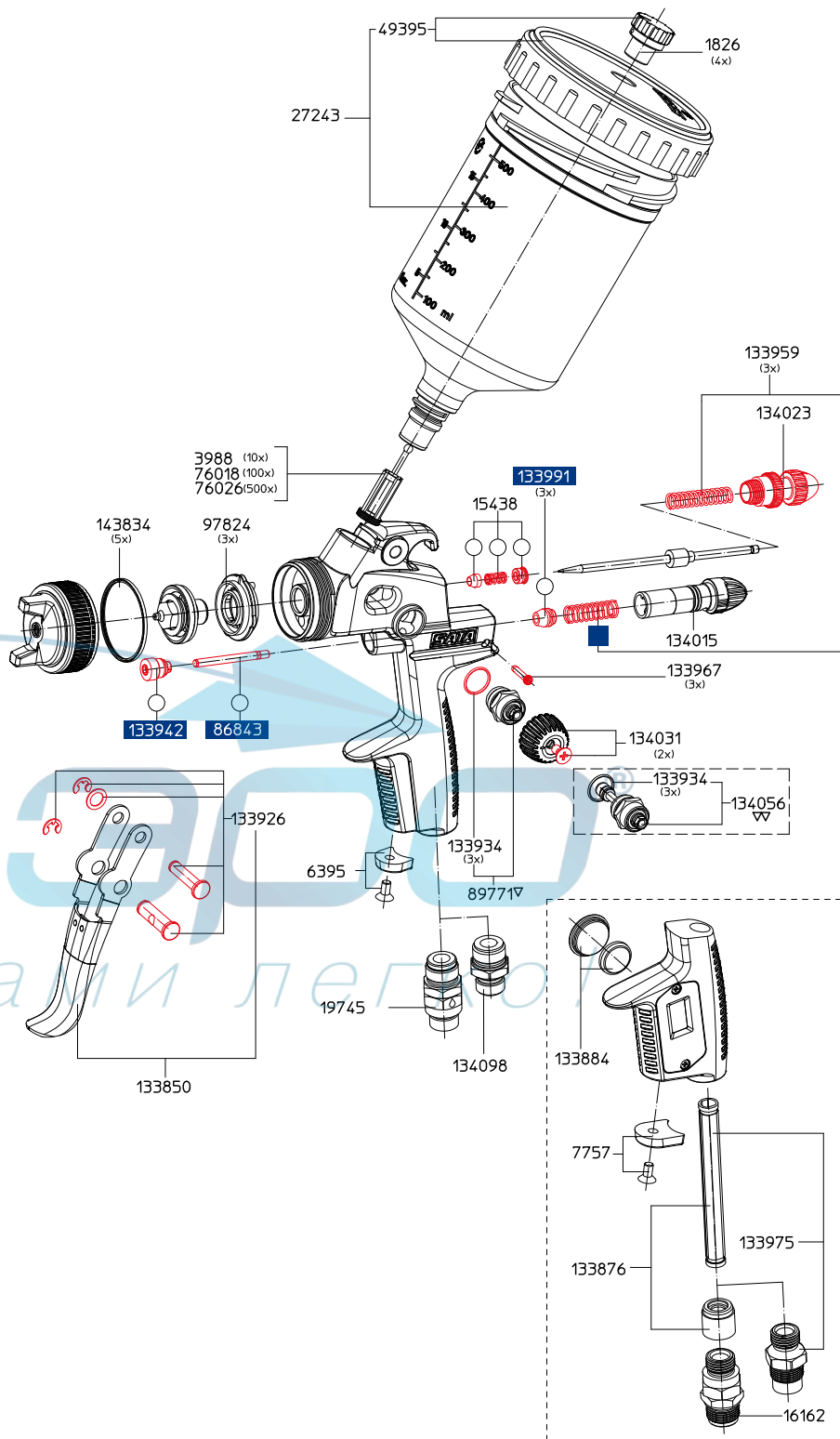
Дюза	1,0	1,2	WSB	1,3	1,4	1,5	1,7	1,9	2,2
------	-----	-----	-----	-----	-----	-----	-----	-----	-----

Сменный комплект									
Артикул	132910	132928	132993	132936	132944	132951	132969	132977	132985

**аэро**  
с нами легко!

# Запасные части SATAjet® 3000 B

Номер артикула/описание
1826 Набор пробок для крышки пластикового бачка 0,6 л (4 шт.)
3988 Фильтры для окрасочных пистолетов SATA (упаковка 10 шт.)
6395 Клипсы CCS (зеленая, синяя, красная, черная), 4 шт.
7757 Клипсы CCS (зеленая, синяя, красная, черная), 4 шт.
15438 Уплотнение иглы.
16162 Шарнирное соединение для окрасочных пистолетов SATA с цифровым манометром
19745 Шарнирное соединение для окрасочных пистолетов без цифрового манометра
27243 Пластиковый бачок 0.6л из ПВХ с креплением QCC
49395 Крышка с вентиляционным клапаном и противоканальным кольцом для бачка ПВХ 0.6л
76018 Фильтры для окрасочных пистолетов SATA (упаковка 10x10 шт.)
76026 Фильтры для окрасочных пистолетов SATA (упаковка 50x10 шт.)
86843 Шток воздушного клапана
89771 Регулятор факела
97824 Воздухораспределительные кольца (3 шт.)
133850 Курок в комплекте с крепежом
133876 Комплект воздухоподводящей трубки с переходником
133884 Комплект для замены батарейки
133926 Набор крепежа для курка
133934 Уплотнители (упаковка 3 шт.)
133942 Уплотнитель штока воздушного клапана
133959 Набор пружин для иглы и регулятора подачи воздуха (каждой по 3 шт.)
133967 Фиксирующие винты (3 шт.)
133975 Воздушное соединение с трубкой для SATAjet 3000 B DIGITAL
133991 Набор уплотнителей воздушного клапана (3шт.)
134015 Регулятор подачи воздуха
134023 Регулятор подачи материала с контргайкой
134031 Ручки регулятора факела и винты (по 2 шт)
134056 Регулятор факела для правшей для SATAjet 3000 (не для 3000 B)
134098 Воздушное соединение HP 1/4 - HP M15x1
143834 Уплотнительные кольца для воздушной головы SATAjet 2000, SATAjet RP, SATAjet 3000 (упаковка 5 шт.)



## Номер артикула/описание

- 9050  
Набор инструментов
- Съёмник
  - Фильтр для краски
  - Щетка для очистки
  - Фильтр для краски
  - Шестигранный ключ 2мм
  - Шестигранный ключ 4мм
  - Универсальный ключ



## Номер артикула/описание

- 133835  
Ремкомплект SATAjet 3000 B
- 82552  
Набор для ремонта воздушного клапана
- 136960  
Набор уплотнений
- ▽ Версия SATAjet 3000 B без фланца шпинделя регулятора факела
- ▽▽ Версия SATAjet 3000 с фланцем шпинделя регулятора факела на правой стороне