



SB-1

SB-2

2010-Abril

Desde N° de serie: 75649

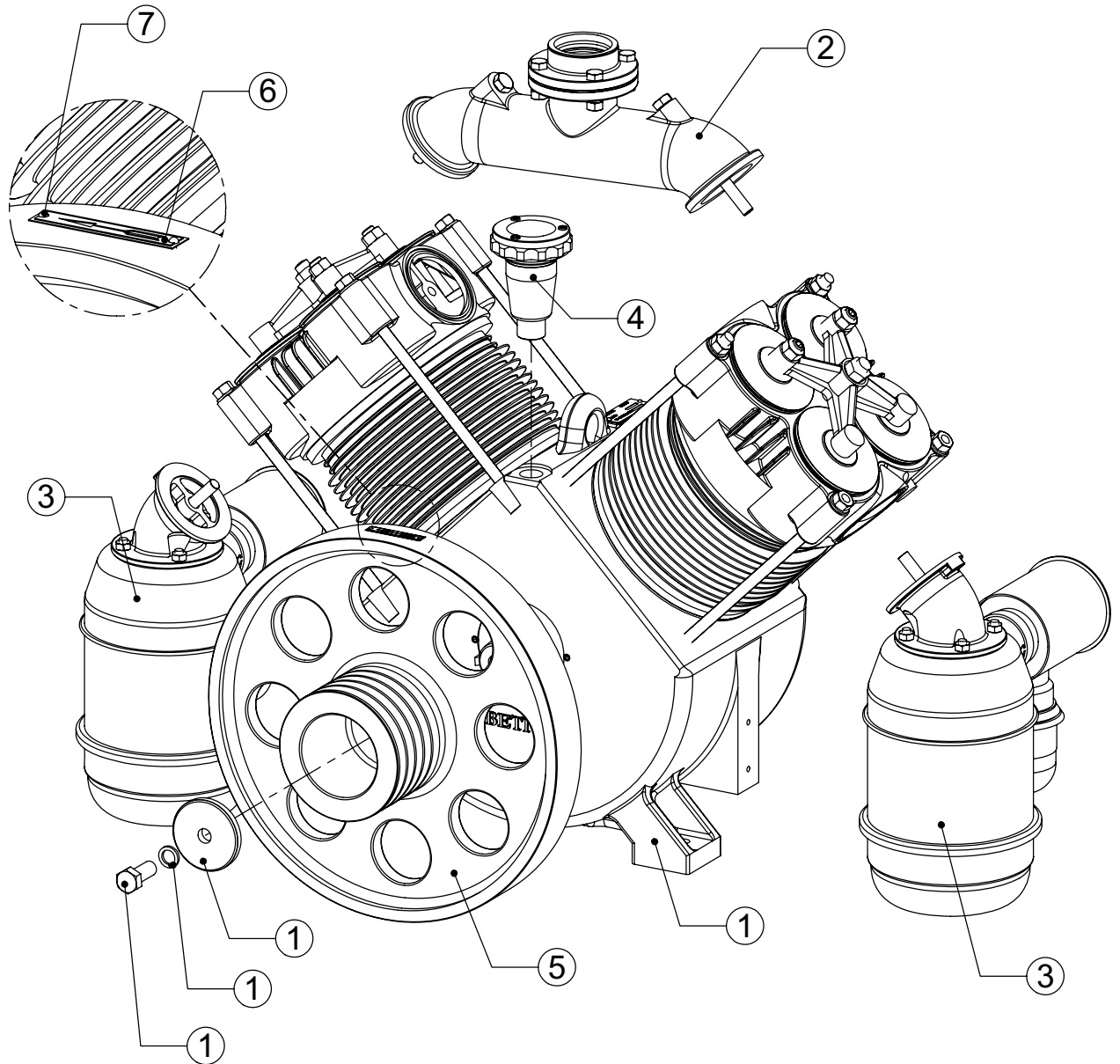
DESPIECE DE COMPRESOR

SPARES LIST OF COMPRESSOR

LISTE DE PIECES DU COMPRESSEUR

KOMPRESSOR-KONPONENTEN LISTE

Nº	Código	Nº Plano
1		D08-SB1 -00
2		D12-SB1 -00
3		D24-SBD -00
4		D22-SBD -00
5	3697490	
6	4353003	
7	4002949	



MIGUEL CARRERA Y Cía., S.A.
Vitoria - ESPAÑA

DESCRIPCIÓN

GENERAL

GRUPO SB-1
CON FILTROS BAÑO ACEITE

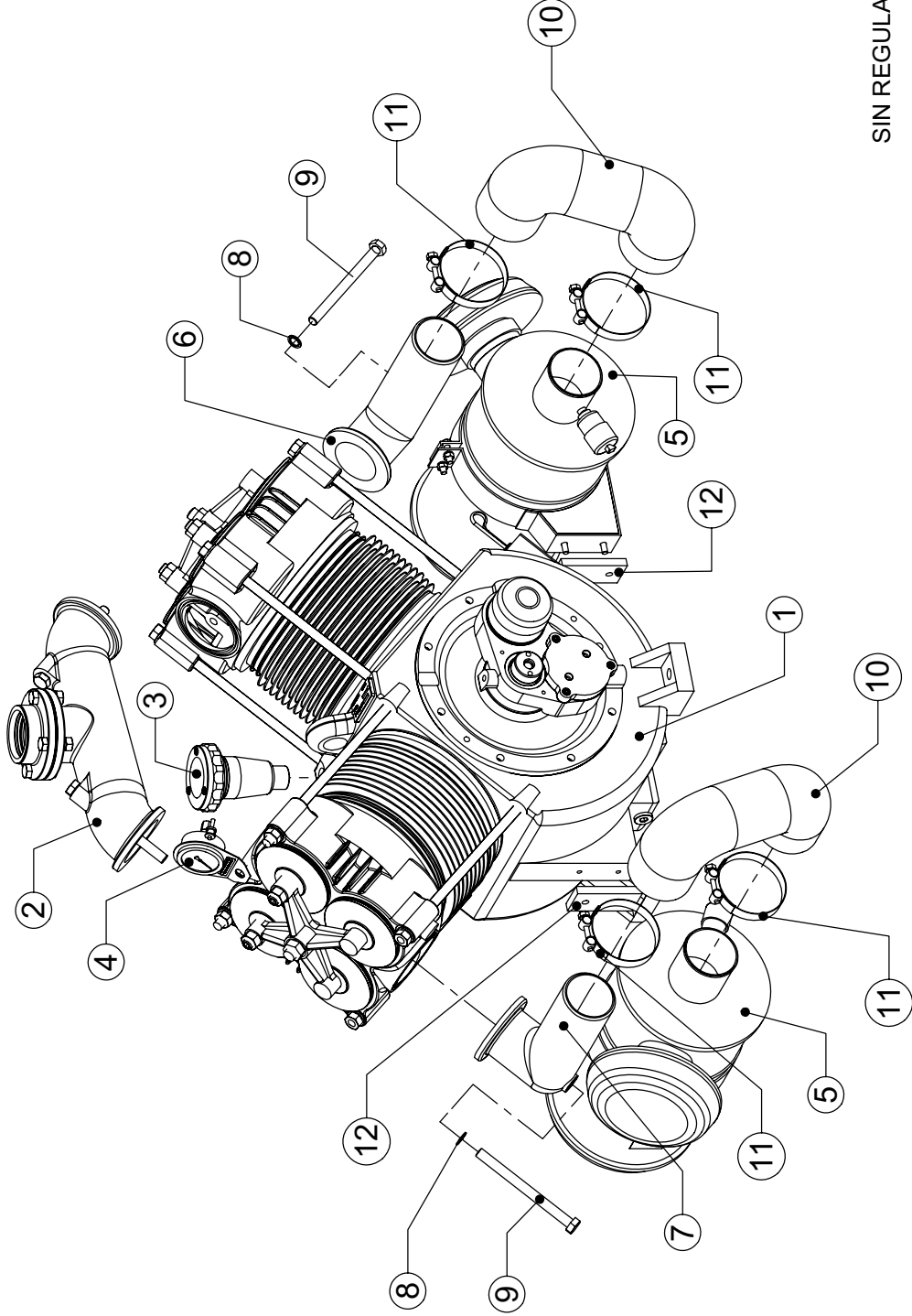
Nº DE PLANO

D04-SB1 -00

FECHA DE EDICION: 13-06-03

ANULA AL DE FECHA:

Nº	Código	Nº Plano
1		D08-SB1 -00
2		D12-SB1 -00
3		D22-SBD -00
4		D13-SB1 -00
5		D19-SB1 -00
6	3722819	
7	3722918	
8	4001644	
9	4609958	
10	3722710	
11	4631168	
12	4726588	



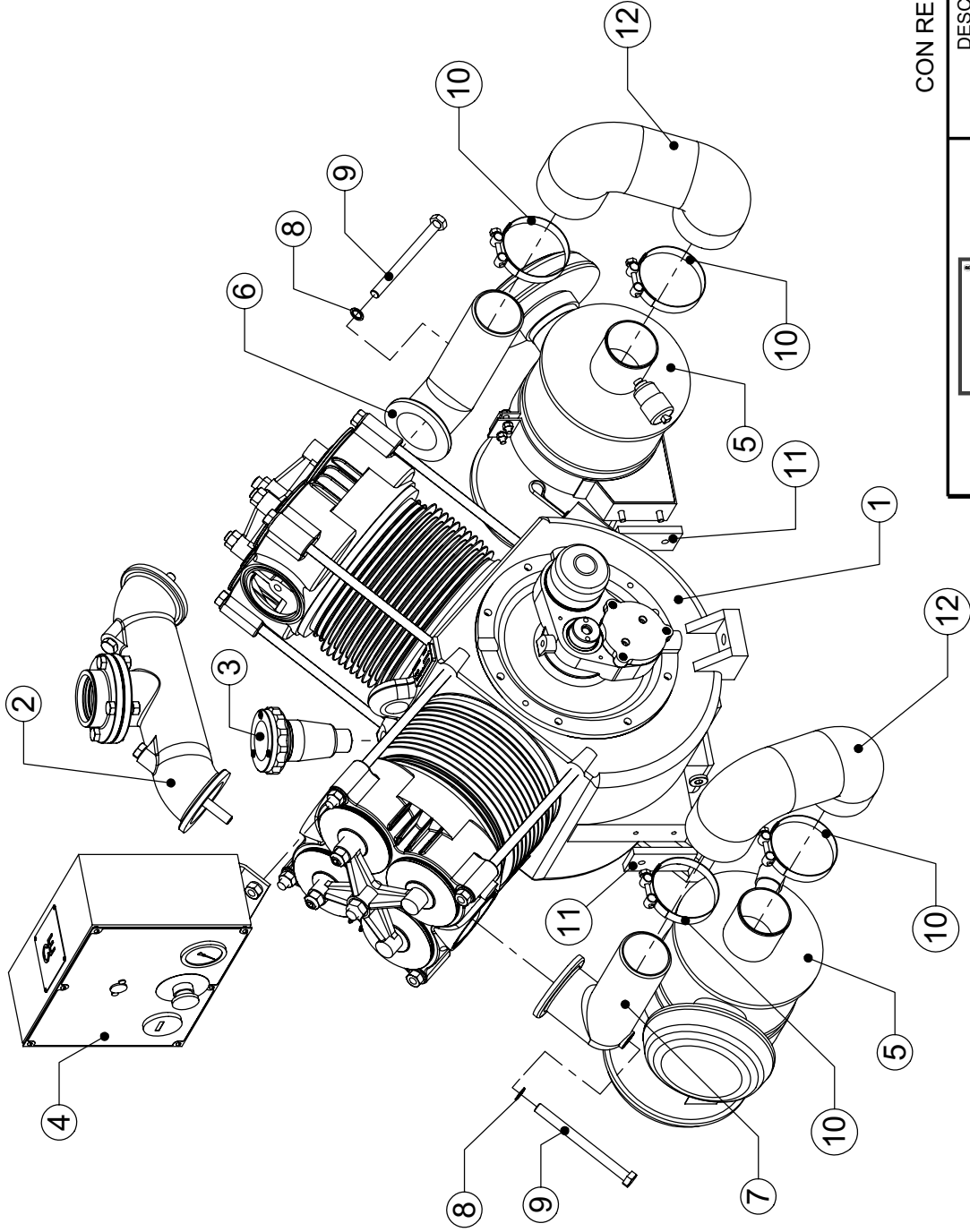
SIN REGULACION

DESCRIPCIÓN	Nº DE PLANO
GENERAL	D05-SB1 -00
GRUPO SB-1	FECHA DE EDICIÓN: 13-06-03
CON FILTROS SECOS	ANULA AL DE FECHA:



MIGUEL CARRERA Y Cía., S.A.
Vitoria - ESPAÑA

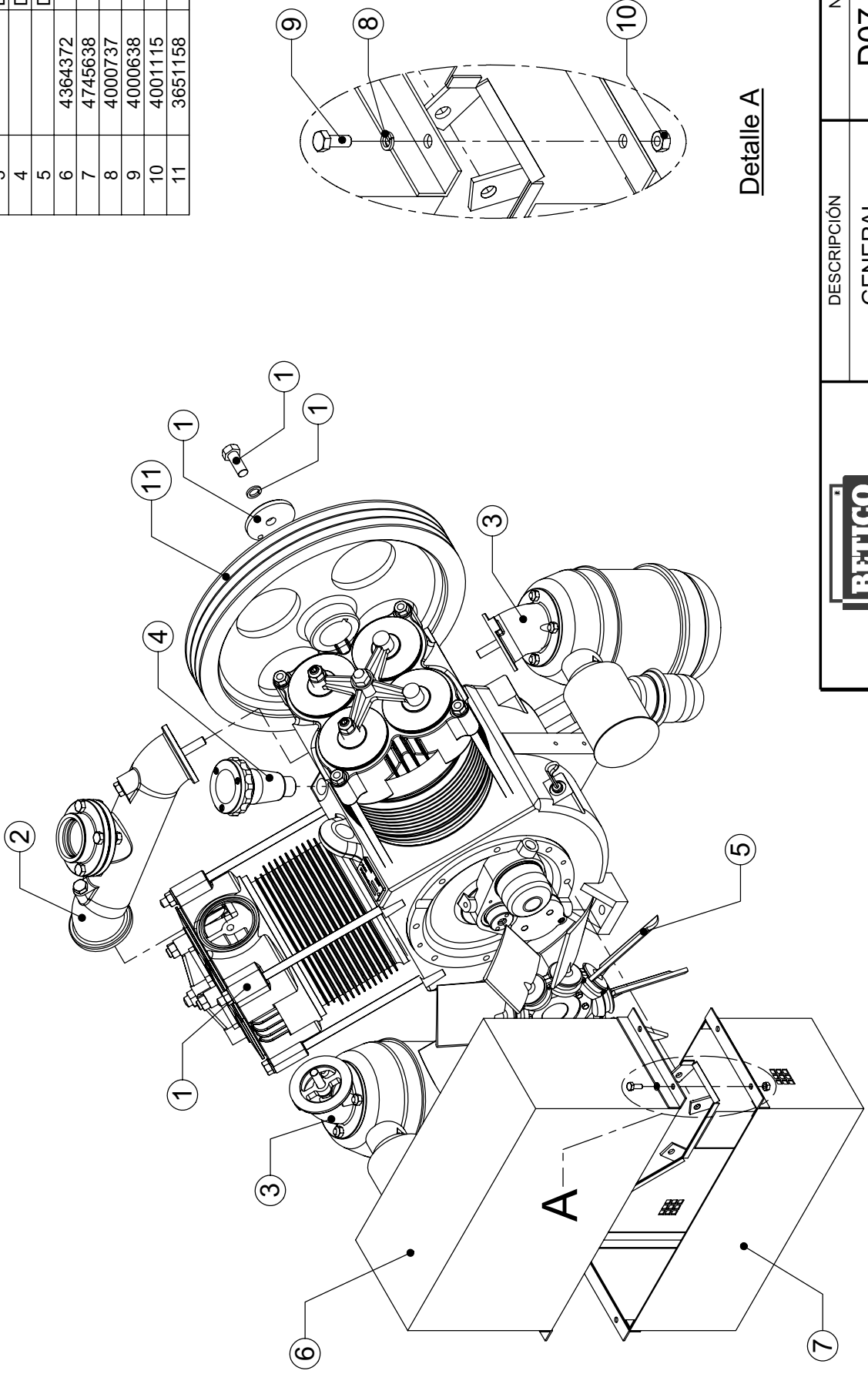
Nº	Código	Nº Plano
1		D08-SB1 -00
2		D12-SB1 -00
3		D22-SBD -00
4		D14-SB1 -00
5		D19-SB1 -00
6	3722819	
7	3722918	
8	4001644	
9	4609958	
10	4631168	
11	4726588	
12	4729533	



CON REGULACION

DESCRIPCIÓN	Nº DE PLANO
GENERAL	D06-SB1 -00
GRUPO SB-1 CON FILTROS SECOS	FECHA DE EDICIÓN: 13-06-03
BETHICO MIGUEL CARRERA Y Cía., S.A. Vitoria - ESPAÑA	ANULA AL DE FECHA:

Nº	Código	Nº Plano
1		D08-SB1 -00
2		D12-SB1 -00
3		D24-SBD -00
4		D22-SBD -00
5		D18-SB1 -00
6	4364372	
7	4745638	
8	4000737	
9	4000638	
10	4001115	
11	3651158	



Detalle A

DESCRIPCIÓN

GENERAL

GRUPO SB-1
CON VENTILADOR

Nº DE PLANO

D07-SB1 -00

FECHA DE EDICIÓN: 13-06-03

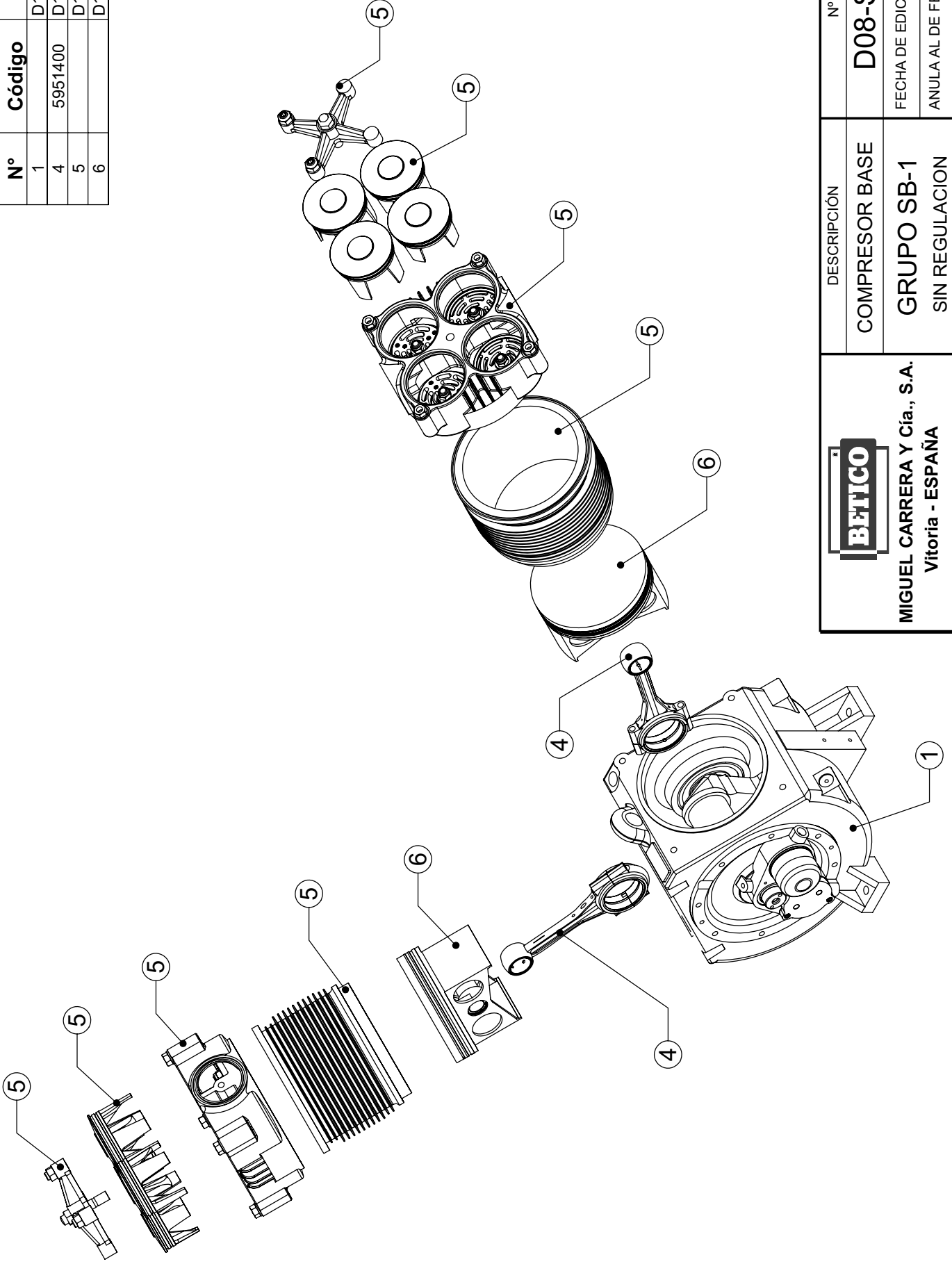
ANULA AL DE FECHA:



MIGUEL CARRERA Y Cía., S.A.

Vitoria - ESPAÑA

Nº	Código	Nº Plano
1		D11-SB1 -00
4	5951400	D18-S1 -00
5		D10-SBD -00
6		D10-S1 -00



DESCRIPCIÓN

COMPRESOR BASE

GRUPO SB-1
SIN REGULACION

Nº DE PLANO

D08-SB1 -00

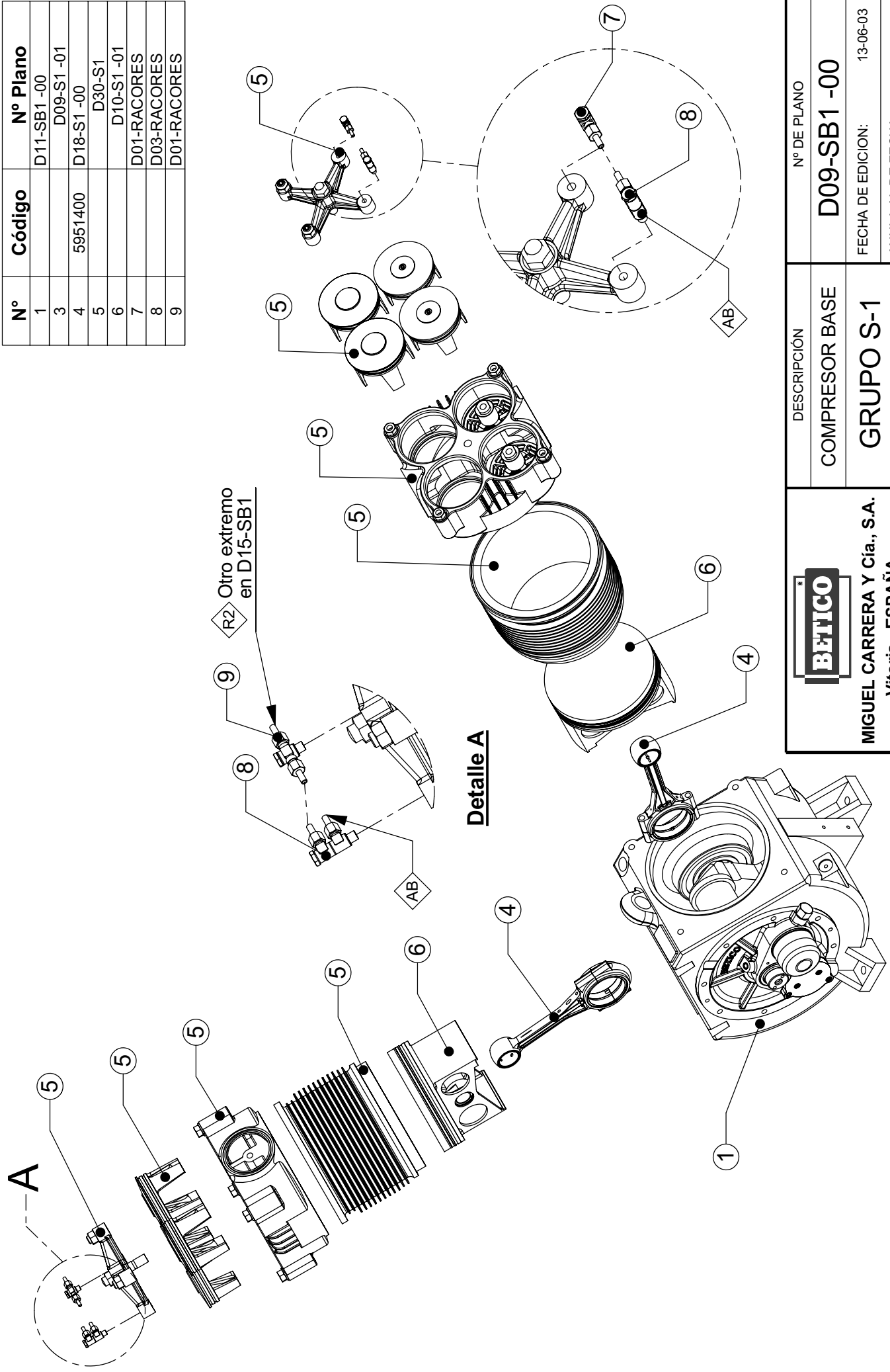
FECHA DE EDICIÓN: 13-06-03

ANULA AL DE FECHA:



MIGUEL CARRERA Y Cía., S.A.
Vitoria - ESPAÑA

Nº	Código	Nº Plano
1		D11-SB1 -00
3		D09-S1 -01
4	5951400	D18-S1 -00
5		D30-S1
6		D10-S1 -01
7		D01-RACORES
8		D03-RACORES
9		D01-RACORES



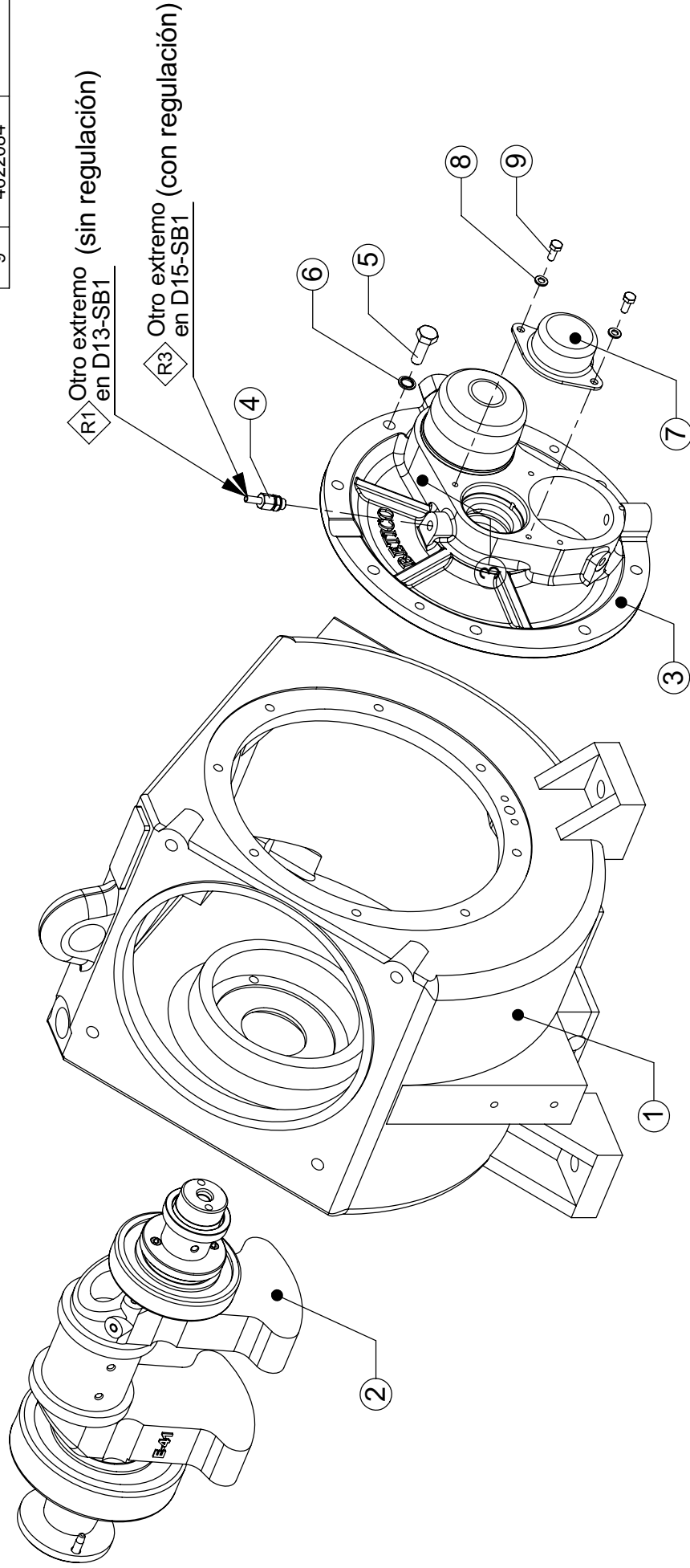
Detalle A

DESCRIPCIÓN	Nº DE PLANO
	D09-SB1 -00
COMPRESOR BASE	FECHA DE EDICIÓN: 13-06-03
GRUPO S-1 CON REGULACION	ANULA AL DE FECHA:



MIGUEL CARRERA Y Cía., S.A.
Vitoria - ESPAÑA

Nº	Código	Nº Plano
1		D11-SB1 -00
2		D08-S1
3		D22-SB1
4		D01-RACORES
5	4000836	
6	4621623	
7	4717637	
8	4004168	
9	4622084	



DESCRIPCIÓN

COMPRESOR-CIGÜEÑAL

GRUPO SB-1

Nº DE PLANO

D10-SB1 -01

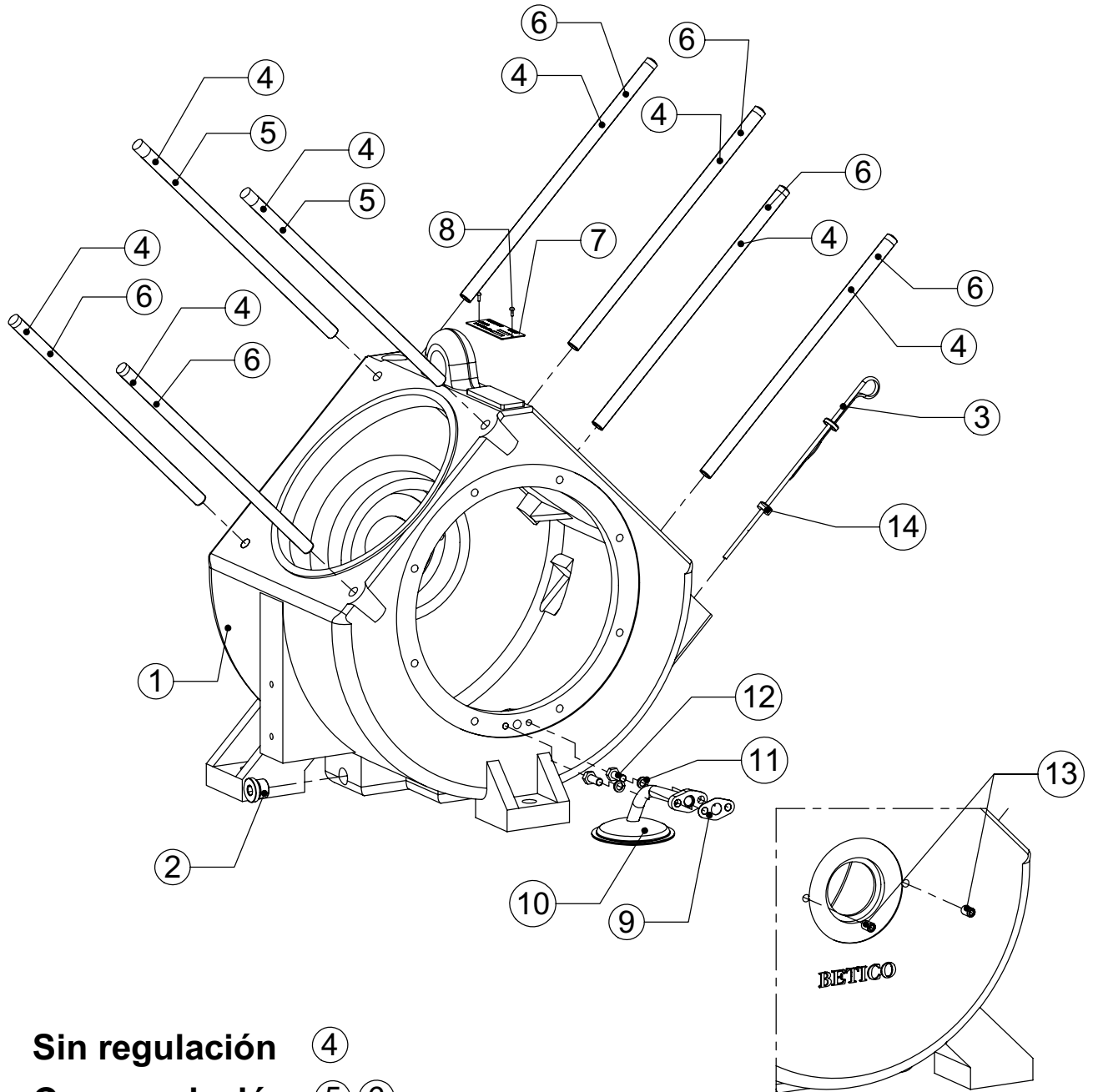
FECHA DE EDICIÓN: 25-03-10

ANULA AL DE FECHA: 13-06-03

BETICO

MIGUEL CARRERA Y Cía., S.A.
Vitoria - ESPAÑA

Nº	Código	Nº Plano
1	3012203	
2	4674754	
3	4000026	
4	3031906	
5	3700609	
6	3144907	
7	4002840	
8	4614115	
9	4000539	
10	5951301	
11	4000737	
12	4000638	
13	4628768	
14	4717207	



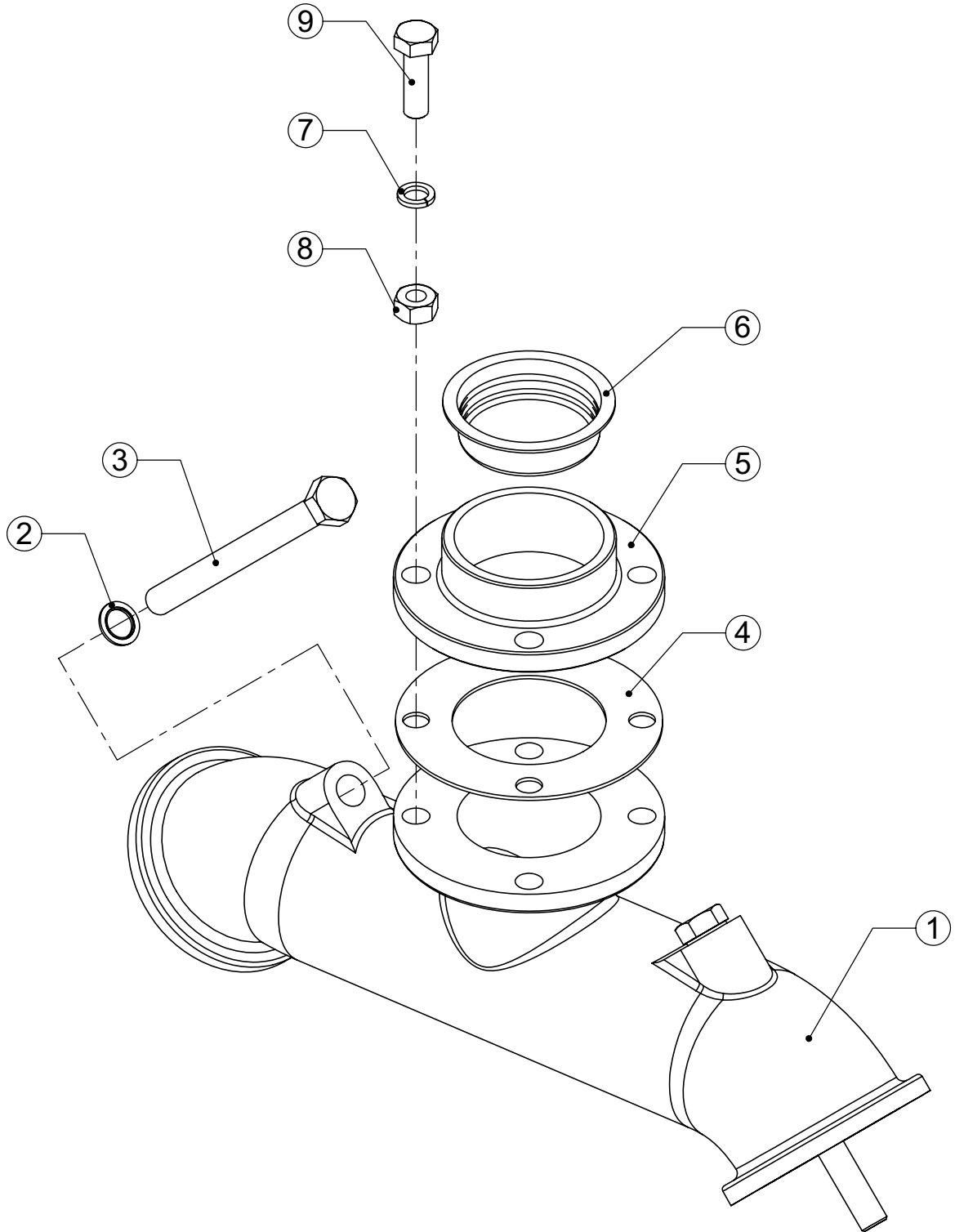
Sin regulación (4)
Con regulación (5) (6)

BETICO
MIGUEL CARRERA Y Cía., S.A.
Vitoria - ESPAÑA

DESCRIPCIÓN
CARTER
GRUPO SB-1

Nº DE PLANO
D11-SB1 -00
FECHA DE EDICIÓN: 13-06-03
ANULA AL DE FECHA:

Nº	Código	Nº Plano
1	3017509	
2	4001644	
3	4001545	
4	4001040	
5	3007609	
6	4001446	
7	4001347	
8	4001248	
9	4001149	



MIGUEL CARRERA Y Cía., S.A.
Vitoria - ESPAÑA

DESCRIPCIÓN

SALIDA AIRE

GRUPO SB-1

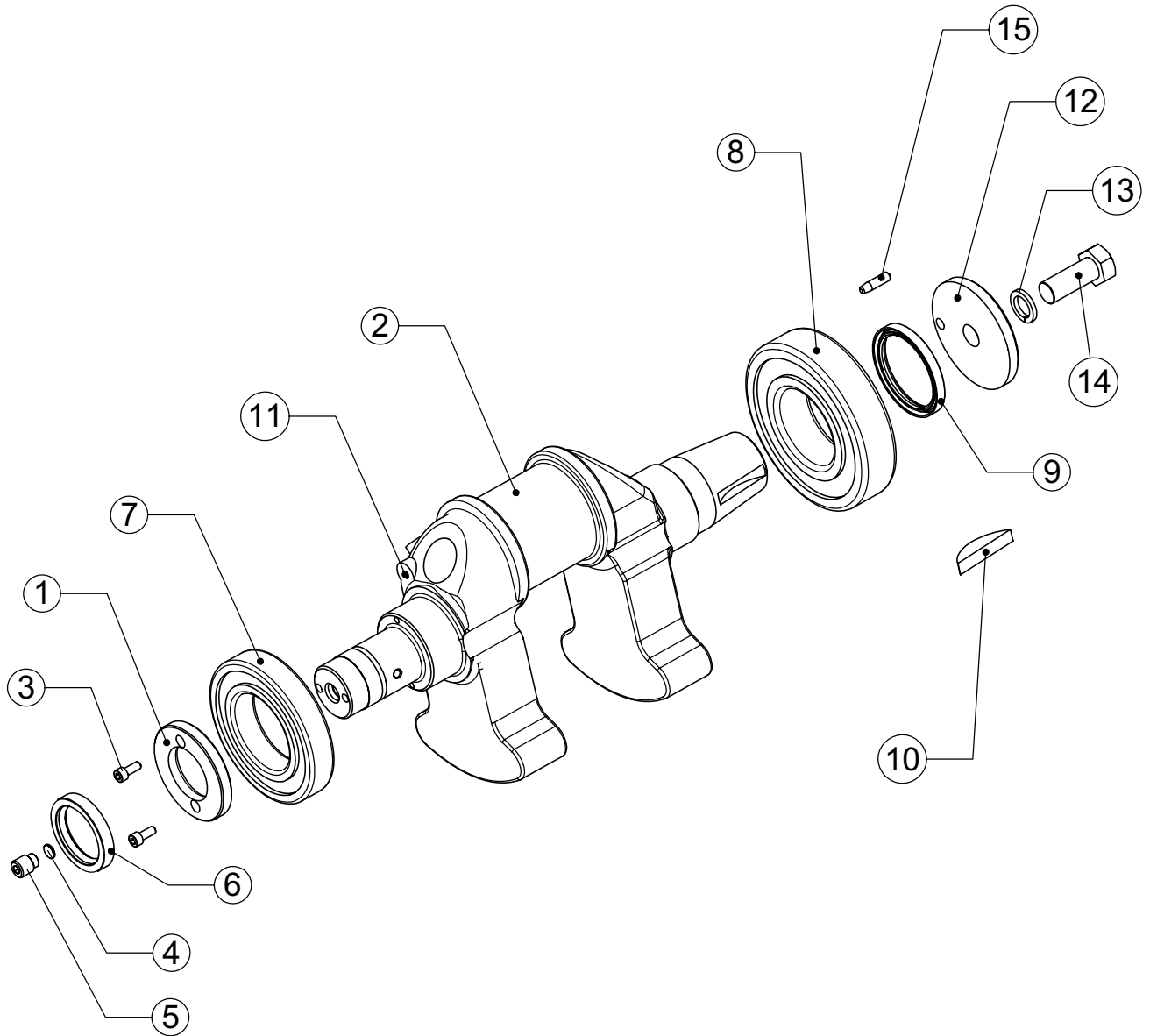
Nº DE PLANO

D12-SB1 -00

FECHA DE EDICIÓN: 13-06-03

ANULA AL DE FECHA:

Nº	Código	Nº Plano
1	3029207	
2	5297705	
3	4001933	
4	4002139	
5	4070102	
6	4001438	
7	4001230	
8	4002410	
9	4002311	
10	3024802	
11	4666792	
12	3005504	
13	4002113	
14	4072009	
15	4049403	



MIGUEL CARRERA Y Cía., S.A.
Vitoria - ESPAÑA

DESCRIPCIÓN

CONJUNTO CIGÜEÑAL E-41

COMPRESOR S-1

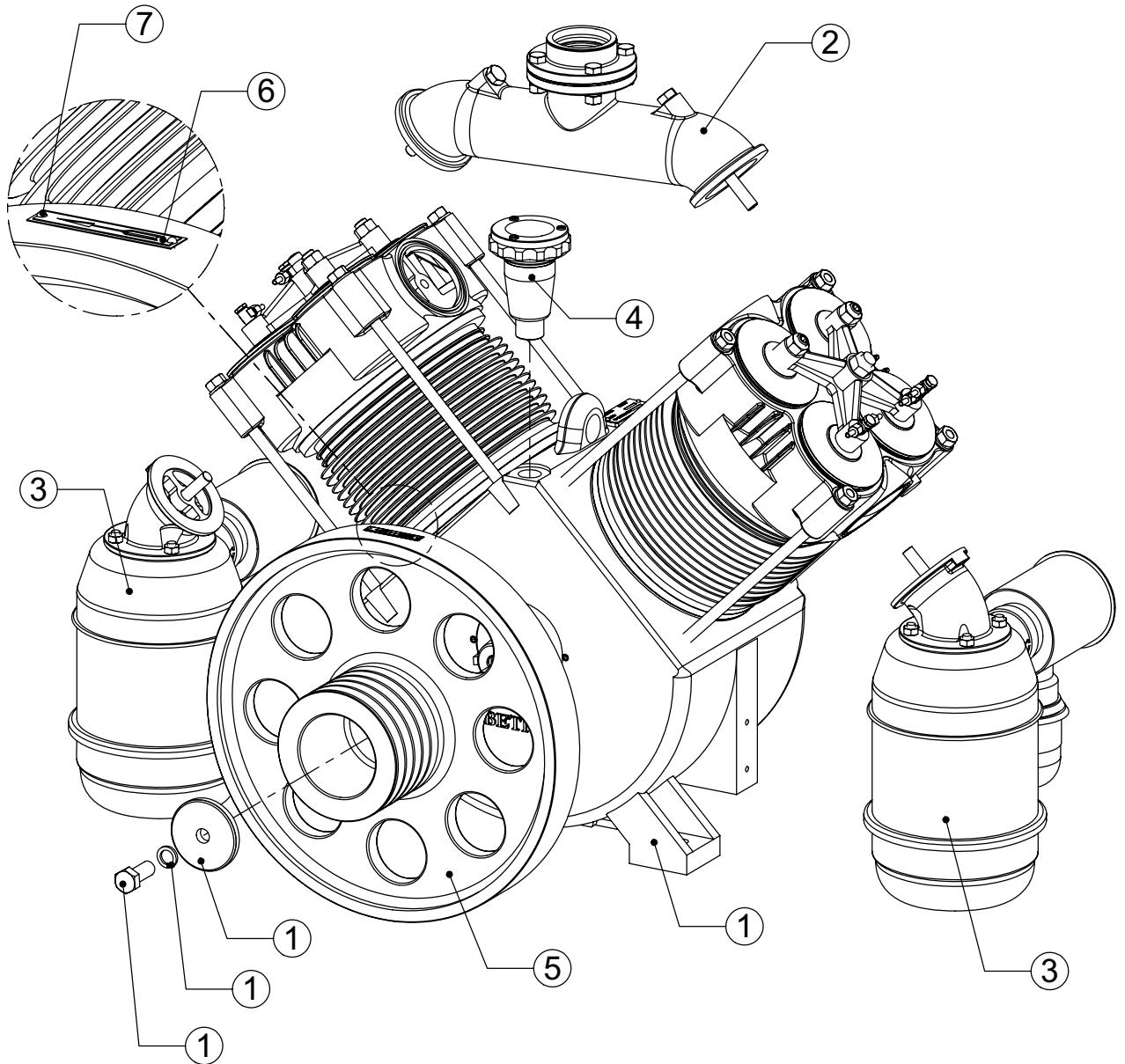
Nº DE PLANO

D08-S1 -00

FECHA DE EDICIÓN: 20-12-02

ANULA AL DE FECHA:

Nº	Código	Nº Plano
1		D06-SB2 -00
2		D10-SB2 -00
3		D24-SBD -00
4		D22-SBD -00
5	3697490	
6	4353003	
7	4002949	



MIGUEL CARRERA Y Cía., S.A.
Vitoria - ESPAÑA

DESCRIPCIÓN

GENERAL

GRUPO SB-2
CON FILTROS BAÑO ACEITE

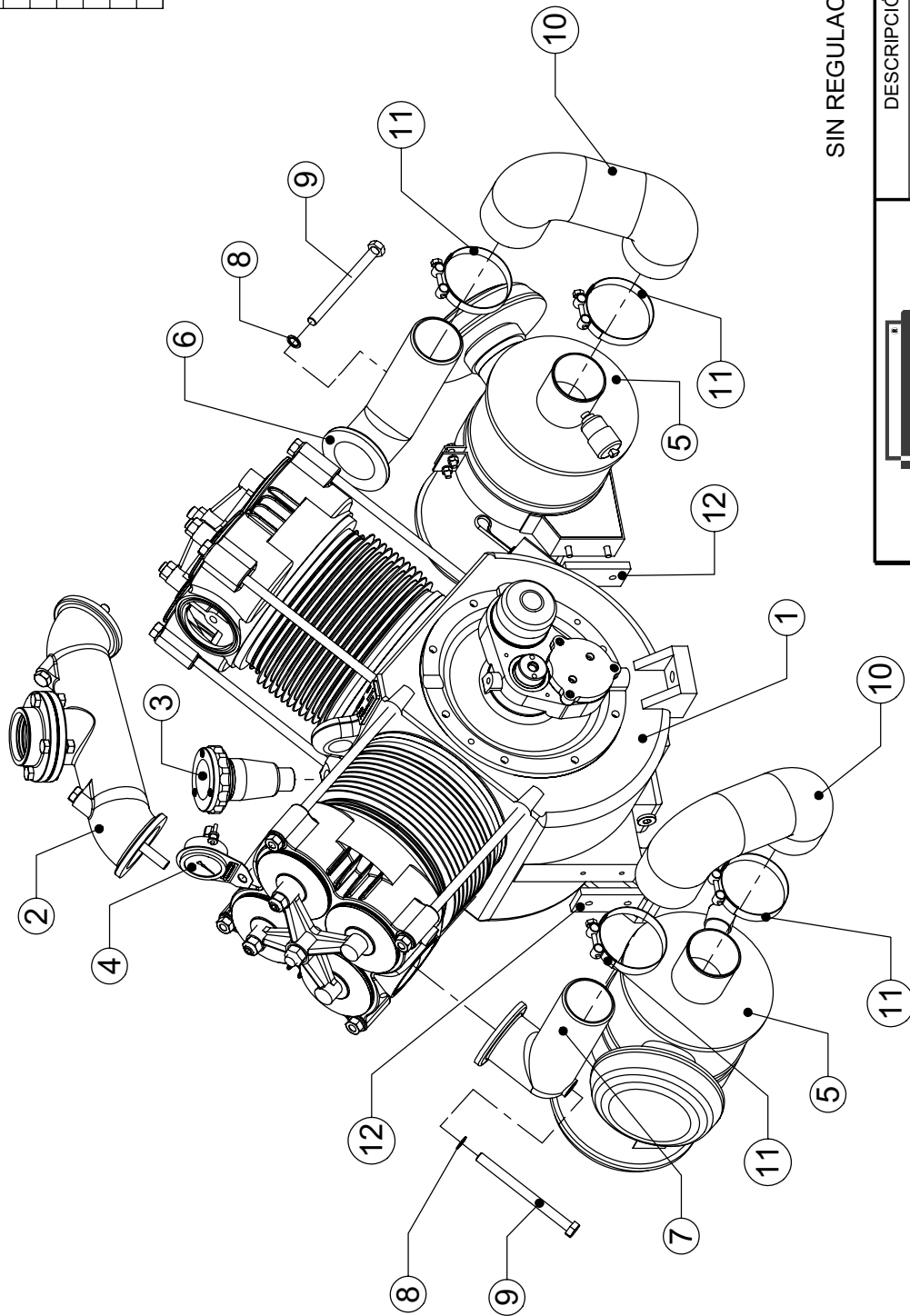
Nº DE PLANO

D02-SB2 -00

FECHA DE EDICIÓN: 23-06-03

ANULA AL DE FECHA:

Nº	Código	Nº Plano
1		D06-SB2 -00
2		D10-SB2 -00
3		D22-SBD -00
4		D13-SB1 -00
5		D19-SB1 -00
6	3722819	
7	3722918	
8	4001644	
9	4609958	
10	3722710	
11	4631168	
12	4726588	



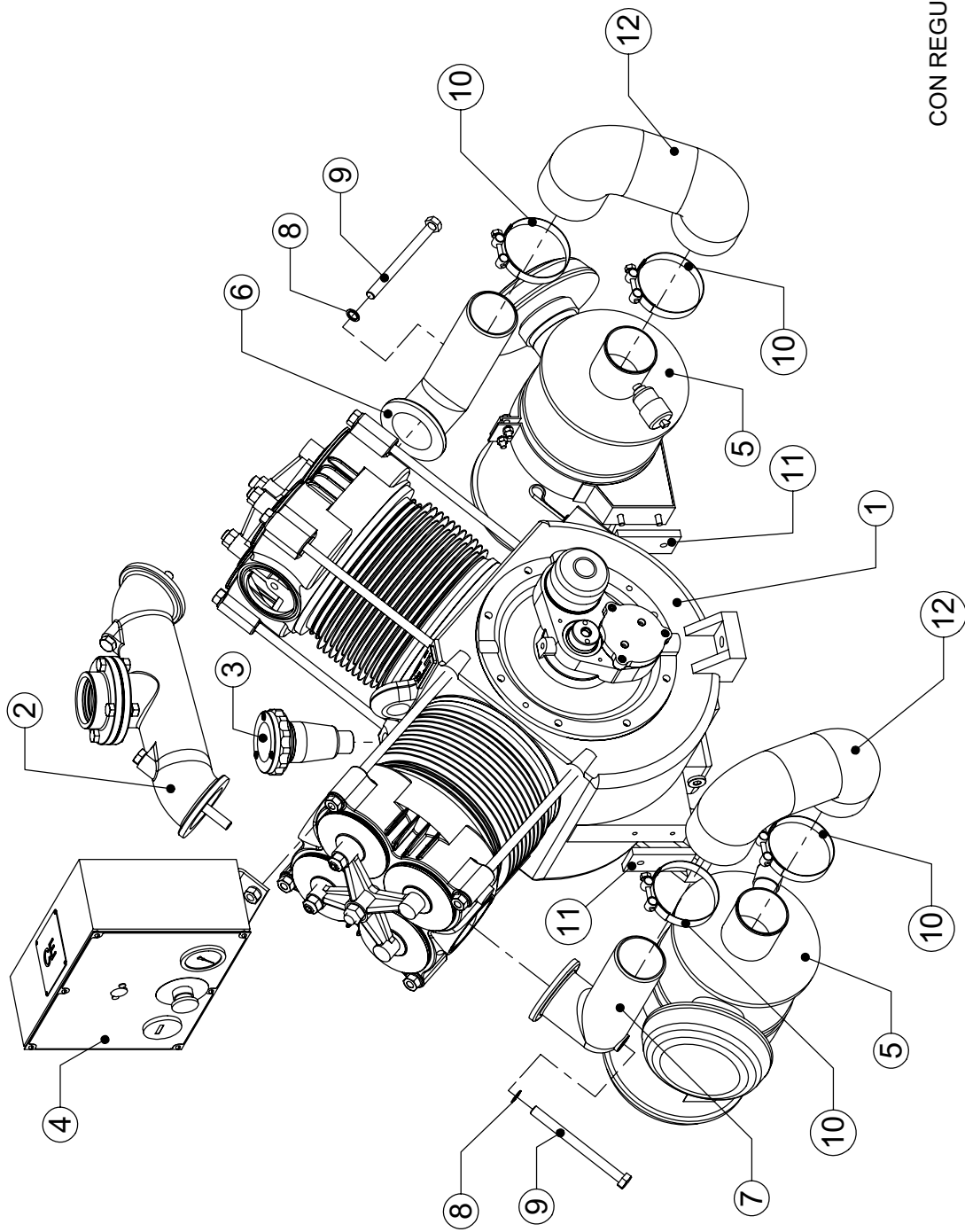
SIN REGULACION

DESCRIPCIÓN	Nº DE PLANO
GENERAL	D03-SB2 -00
GRUPO SB-2	FECHA DE EDICIÓN: 23-06-03
CON FILTROS SECOS	ANULA AL DE FECHA:




MIGUEL CARRERA Y Cía., S.A.
Vitoria - ESPAÑA

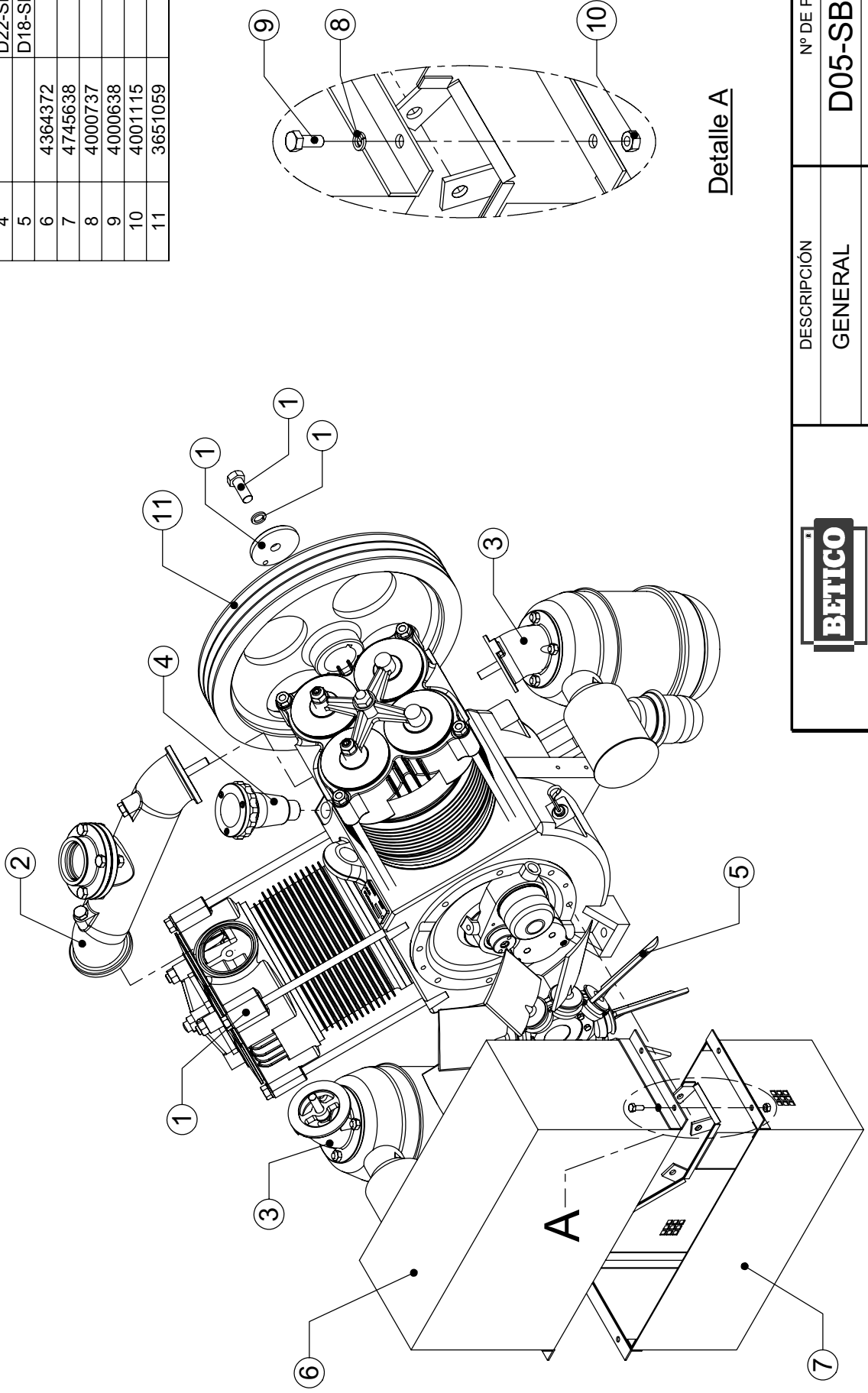
Nº	Código	Nº Plano
1		D06-SB2 -00
2		D10-SB2 -00
3		D22-SBD -00
4		D14-SB1 -00
5		D19-SB1 -00
6	3722819	
7	3722918	
8	4001644	
9	4609958	
10	4631168	
11	4726588	
12	4729533	



CON REGULACION

DESCRIPCIÓN	Nº DE PLANO
	D04-SB2 -00
GENERAL	FECHA DE EDICION: 23-06-03
	GRUPO SB-2 CON FILTROS SECOS
 MIGUEL CARRERA Y Cía., S.A. Vitoria - ESPAÑA	
ANULA AL DE FECHA:	

Nº	Código	Nº Plano
1		D06-SB2 -00
2		D10-SB2 -00
3		D24-SBD -00
4		D22-SBD -00
5		D18-SB1 -00
6	4364372	
7	4745638	
8	4000737	
9	4000638	
10	4001115	
11	3651059	



Detalle A

DESCRIPCIÓN

GENERAL

GRUPO SB-2
CON VENTILADOR

Nº DE PLANO

D05-SB2 -00

FECHA DE EDICIÓN: 23-06-03

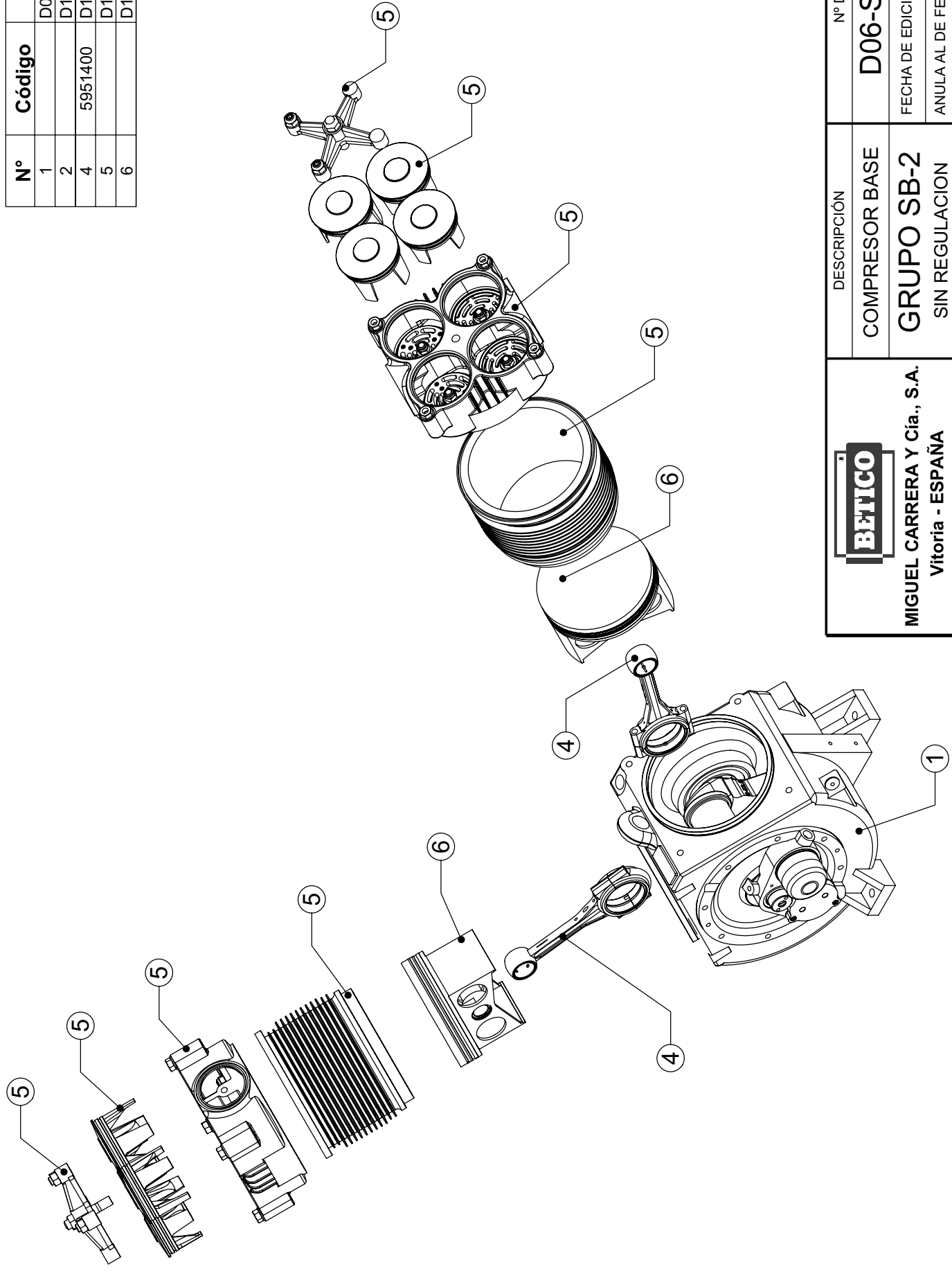
ANULA AL DE FECHA:



MIGUEL CARRERA Y Cía., S.A.

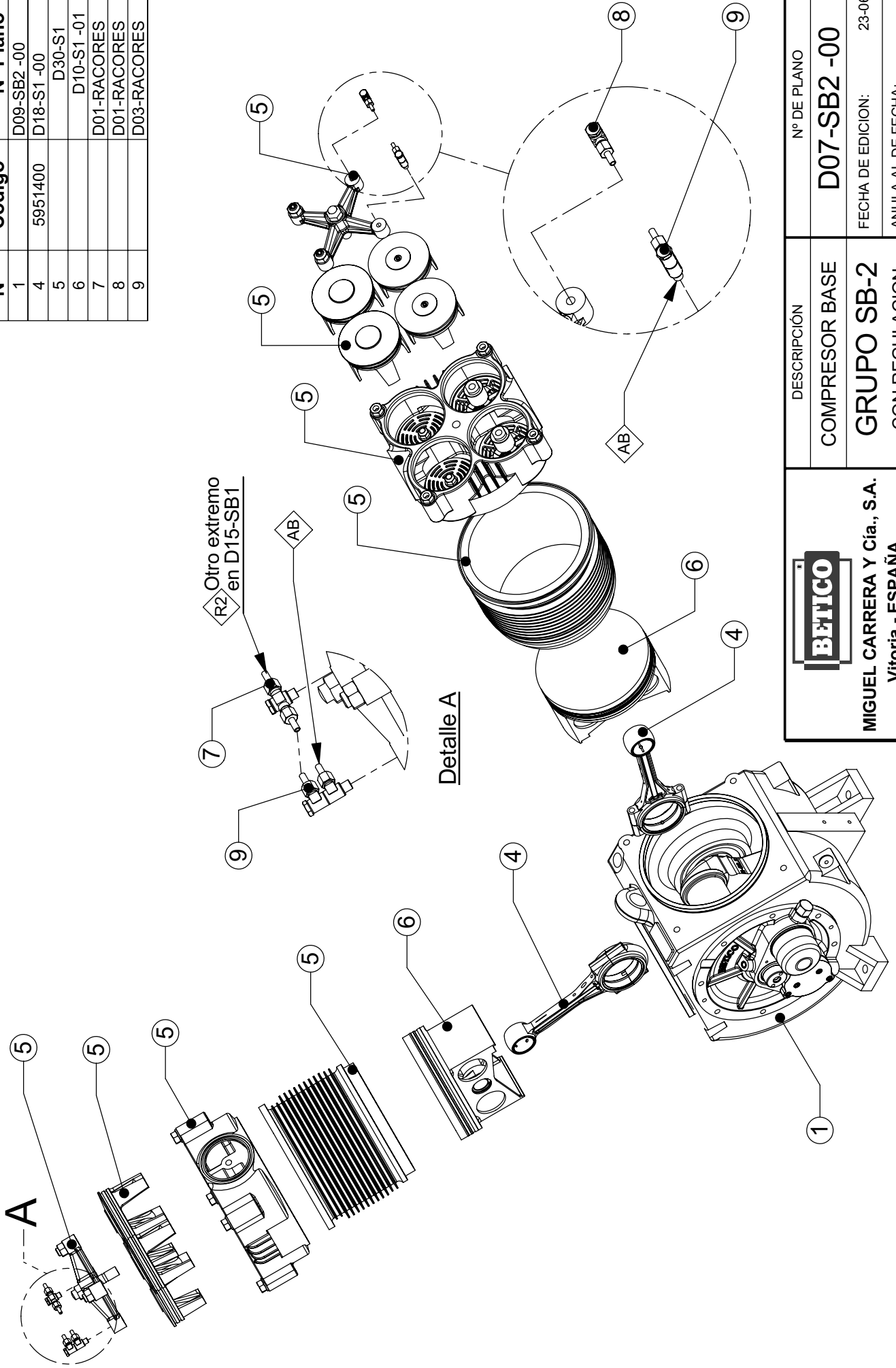
Vitoria - ESPAÑA

Nº	Código	Nº Plano
1		D09-SB2 -00
2		D11-SB2 -00
4	5951400	D18-S1 -00
5		D10-SBD -00
6		D10-S1 -00



 MIGUEL CARRERA Y Cía., S.A. Vitoria - ESPAÑA		DESCRIPCIÓN COMPRESOR BASE GRUPO SB-2 SIN REGULACION	Nº DE PLANO D06-SB2 -00
		FECHA DE EDICIÓN: 23-06-03 ANULA AL DE FECHA:	

Nº	Código	Nº Plano
1		D09-SB2 -00
4	5951400	D18-S1 -00
5		D30-S1
6		D10-S1 -01
7		D01-RACORES
8		D01-RACORES
9		D03-RACORES

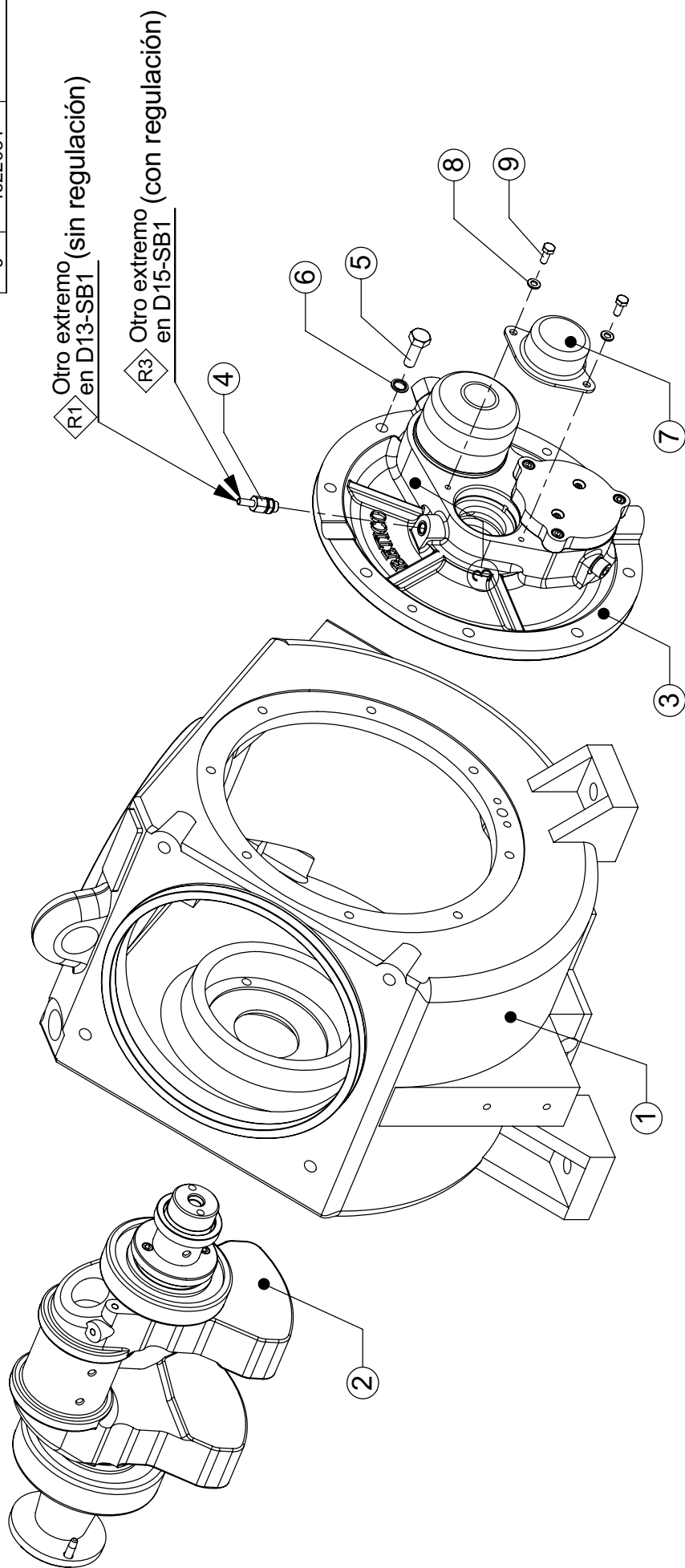


DESCRIPCIÓN	Nº DE PLANO
COMPRESOR BASE	D07-SB2 -00
GRUPO SB-2 CON REGULACION	FECHA DE EDICIÓN: 23-06-03 ANULA AL DE FECHA:



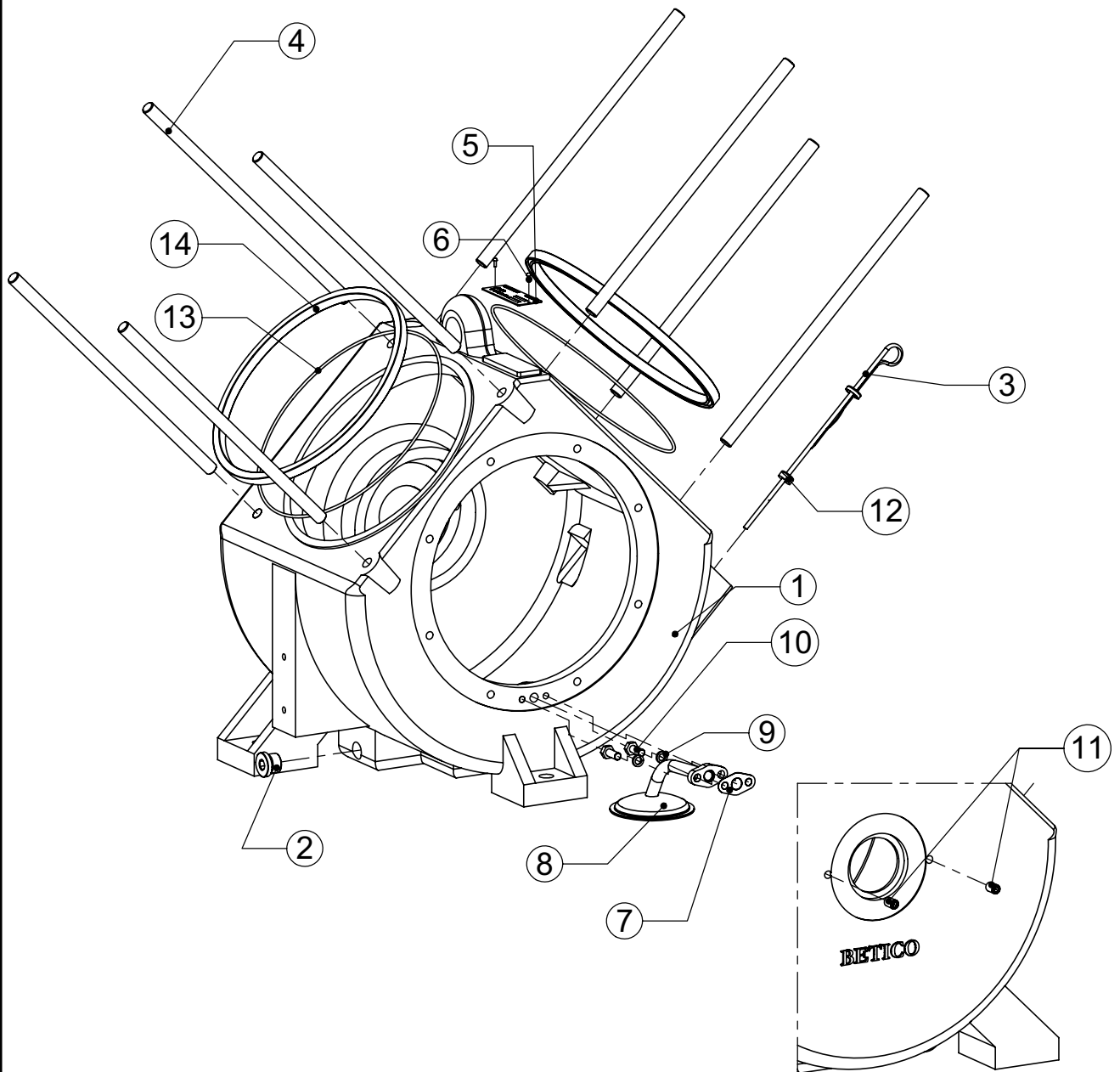
MIGUEL CARRERA Y Cia., S.A.
Vitoria - ESPAÑA

Nº	Código	Nº Plano
1		D09-SB2 -00
2		D11-SB2 -00
3		D22-SB1
4		D01-RACORES
5	4000836	
6	4621623	
7	4717637	
8	4004168	
9	4622084	



 MIGUEL CARRERA Y Cía., S.A. Vitoria - ESPAÑA	DESCRIPCIÓN	Nº DE PLANO
	COMPRESOR-CIGÜEÑAL	D08-SB2 -01
GRUPO SB-2	FECHA DE EDICIÓN:	25-03-10
	ANULA AL DE FECHA:	23-06-03

Nº	Código	Nº Plano
1	3012203	
2	4674754	
3	4000026	
4	3032003	
5	4002840	
6	4614115	
7	4000539	
8	5951301	
9	4000737	
10	4000638	
11	4628768	
12	4717207	
13	4714998	
14	3617399	



MIGUEL CARRERA Y Cía., S.A.
Vitoria - ESPAÑA

DESCRIPCIÓN

CARTER

GRUPO SB-2

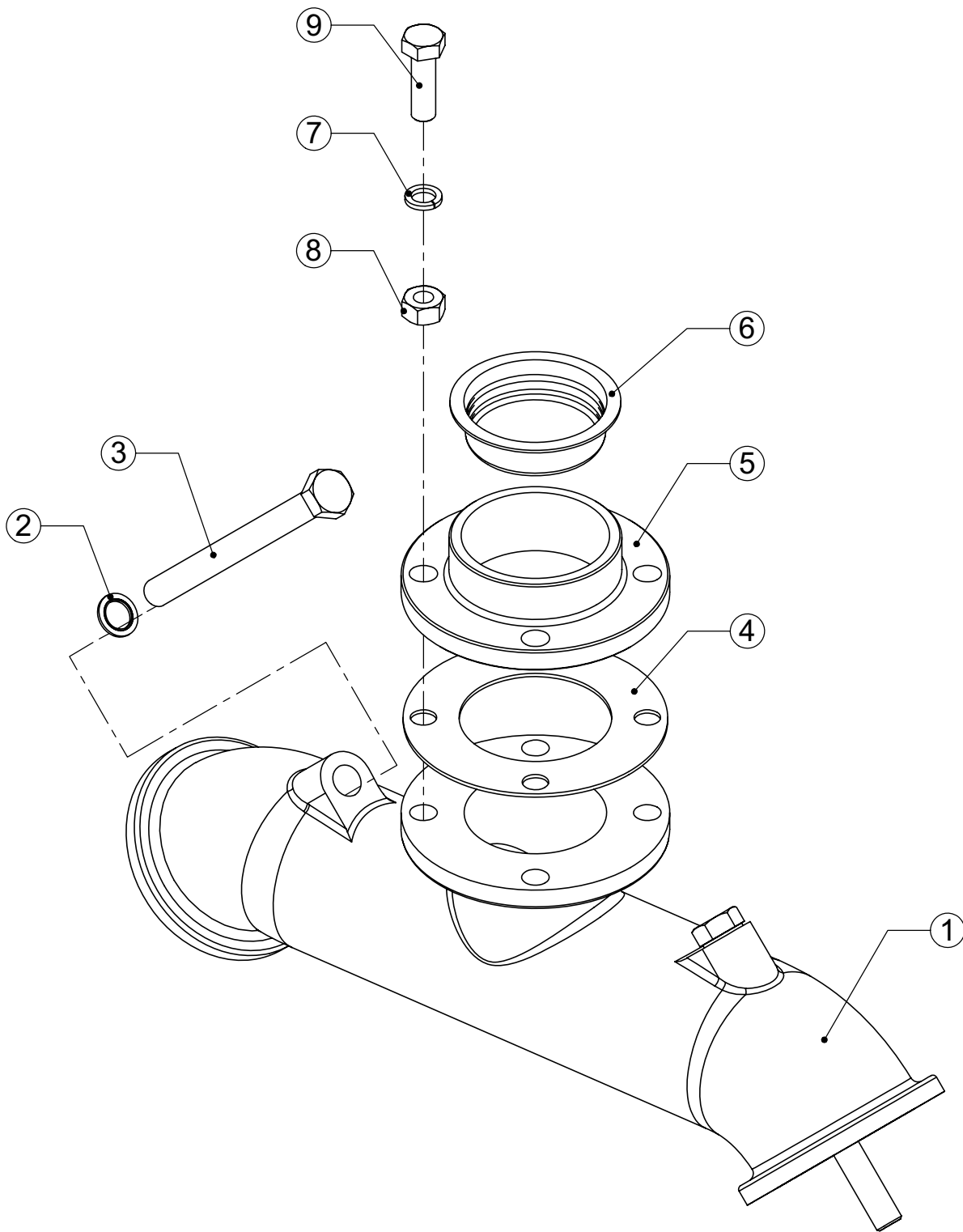
Nº DE PLANO

D09-SB2 -00

FECHA DE EDICIÓN: 23-06-03

ANULA AL DE FECHA:

N°	Código	N° Plano
1	3017608	
2	4001644	
3	4001545	
4	4001040	
5	3007609	
6	4001446	
7	4001347	
8	4001248	
9	4001149	



MIGUEL CARRERA Y Cía., S.A.
Vitoria - ESPAÑA

DESCRIPCIÓN

SALIDA AIRE

GRUPO SB-2

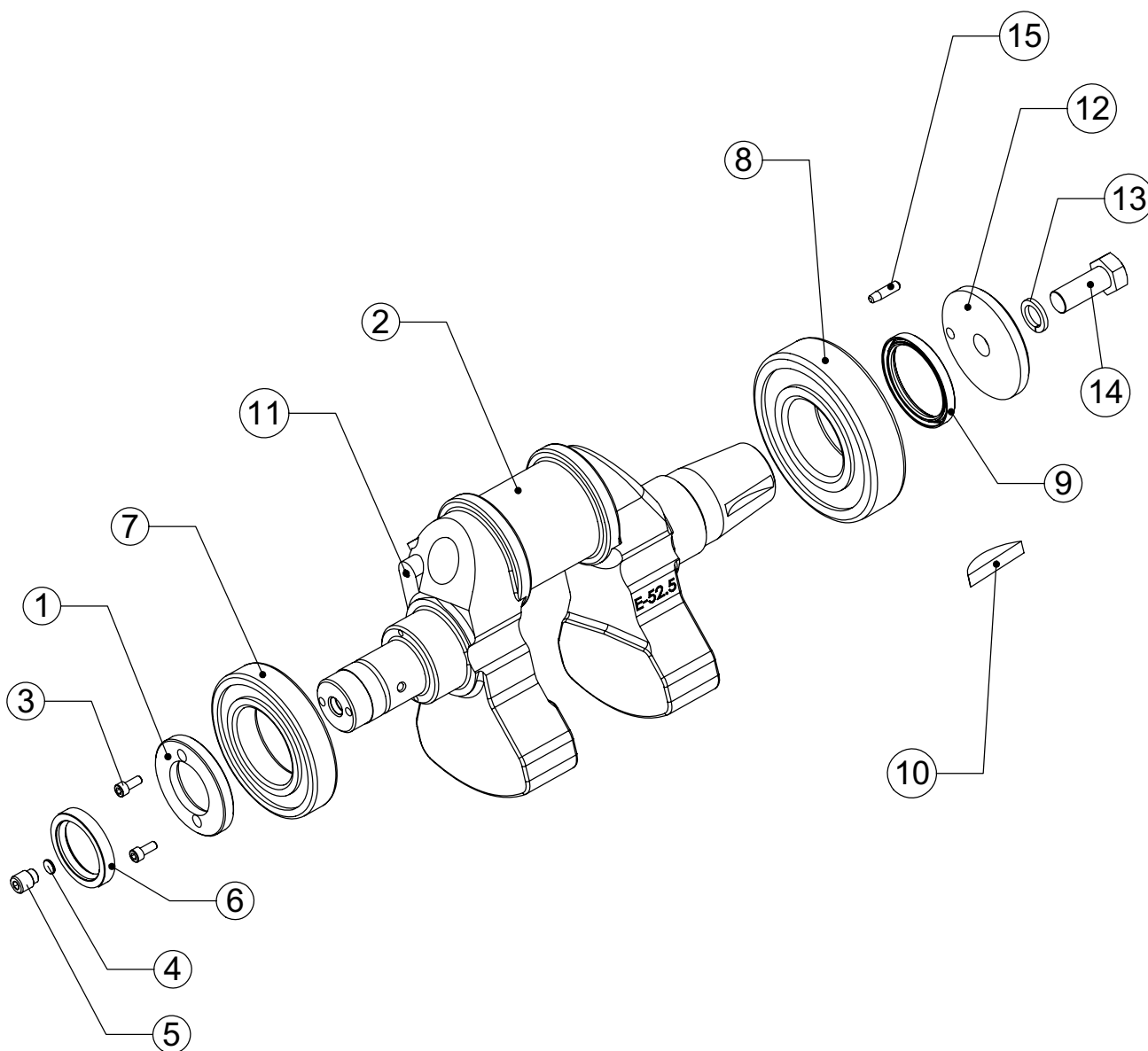
N° DE PLANO

D10-SB2 -00

FECHA DE EDICIÓN: 23-06-03

ANULA AL DE FECHA:

Nº	Código	Nº Plano
1	3029207	
2	5299107	
3	4001933	
4	4002139	
5	4070102	
6	4001438	
7	4001230	
8	4002410	
9	4002311	
10	3024802	
11	4666792	
12	3005504	
13	4002113	
14	4072009	
15	4049403	



MIGUEL CARRERA Y Cía., S.A.
Vitoria - ESPAÑA

DESCRIPCIÓN

CIGÜEÑAL E-52,5

GRUPO SB-2

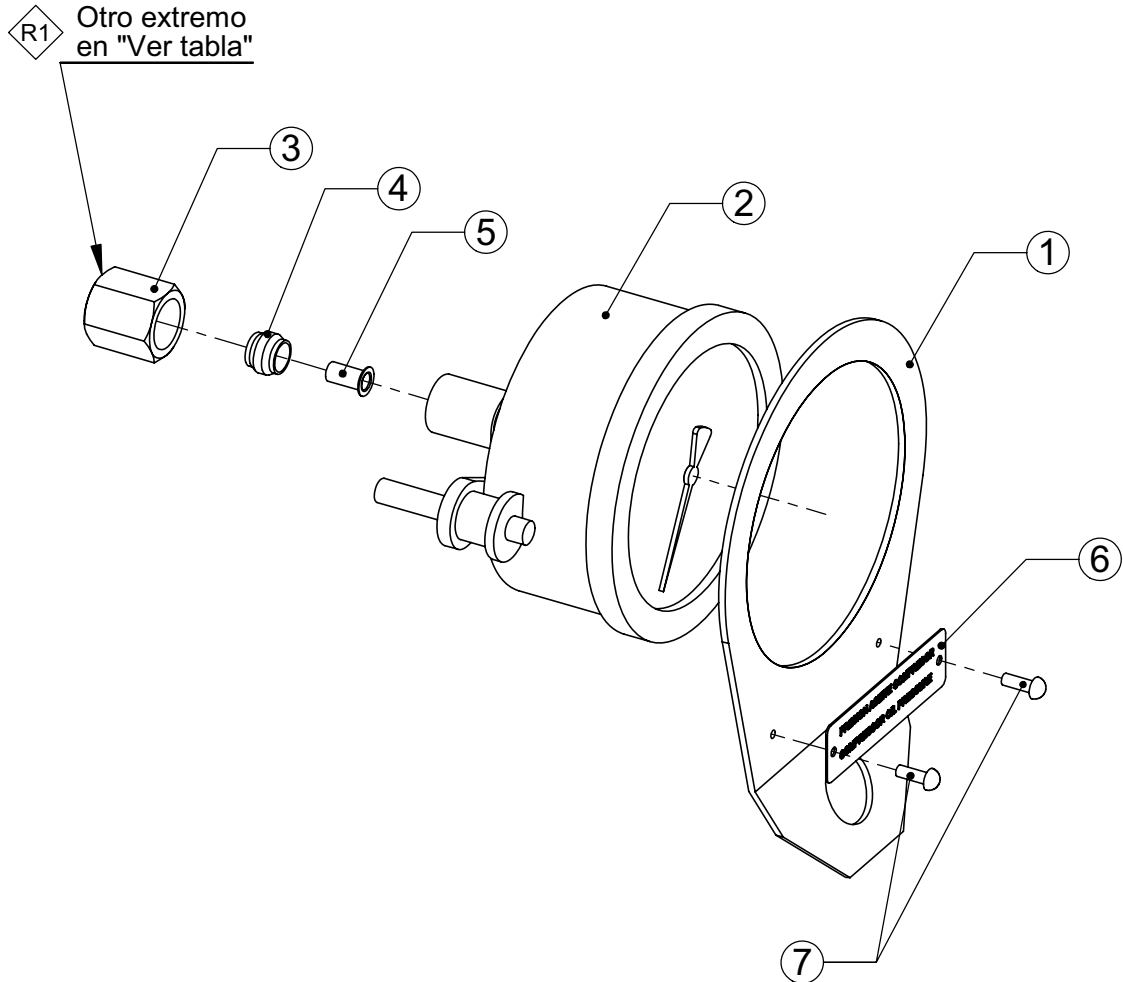
Nº DE PLANO

D11-SB2 -00

FECHA DE EDICIÓN: 23-06-03

ANULA AL DE FECHA:

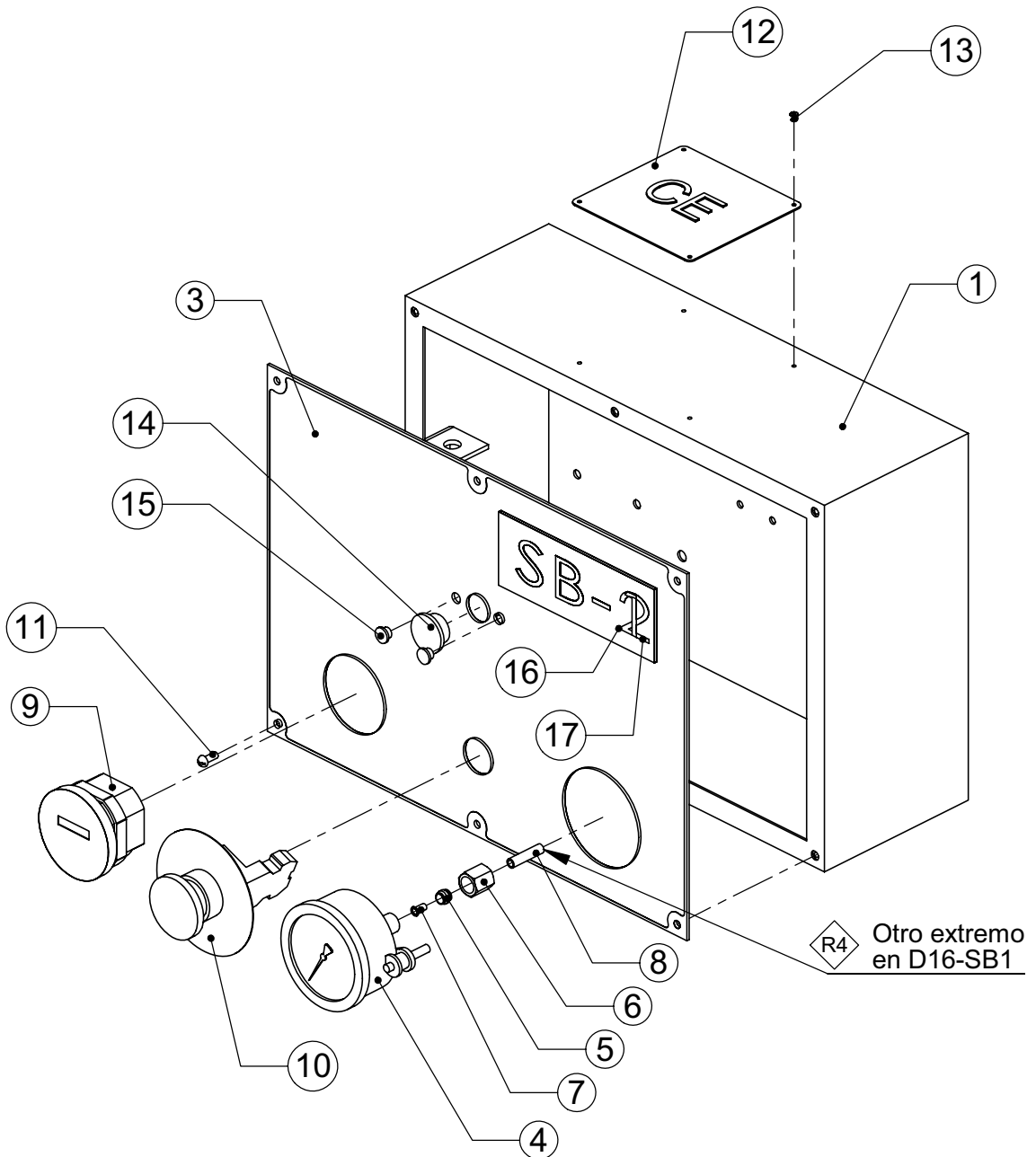
Nº	Código	Nº Plano
1	4002642	
2	4002543	
3	4033191	
4	4035287	
5	4035683	
6	4002741	
7	4002949	



	SB-1	SB-2
R1	D10-SB1	D08-SB2

 MIGUEL CARRERA Y Cía., S.A. Vitoria - ESPAÑA	DESCRIPCIÓN	Nº DE PLANO
	CUADRO MANDOS	D13-SB1 -00
	GRUPO SB-1	FECHA DE EDICION: 13-06-03
SIN REGULACION	ANULA AL DE FECHA:	

Nº	Código	Nº Plano
1	4745539	
3	4364679	
4	4002543	
5	4035287	
6	4033191	
7	4035683	
8	4037622	
9	4008284	
10	4685362	
11	4005322	
12	4718825	
13	H624858	
14	4364976	
15	4364877	
16	4722413	
17	4722512	



MIGUEL CARRERA Y Cía., S.A.
Vitoria - ESPAÑA

DESCRIPCIÓN
CUADRO MANDOS
GRUPO SB-1
CON REGULACION

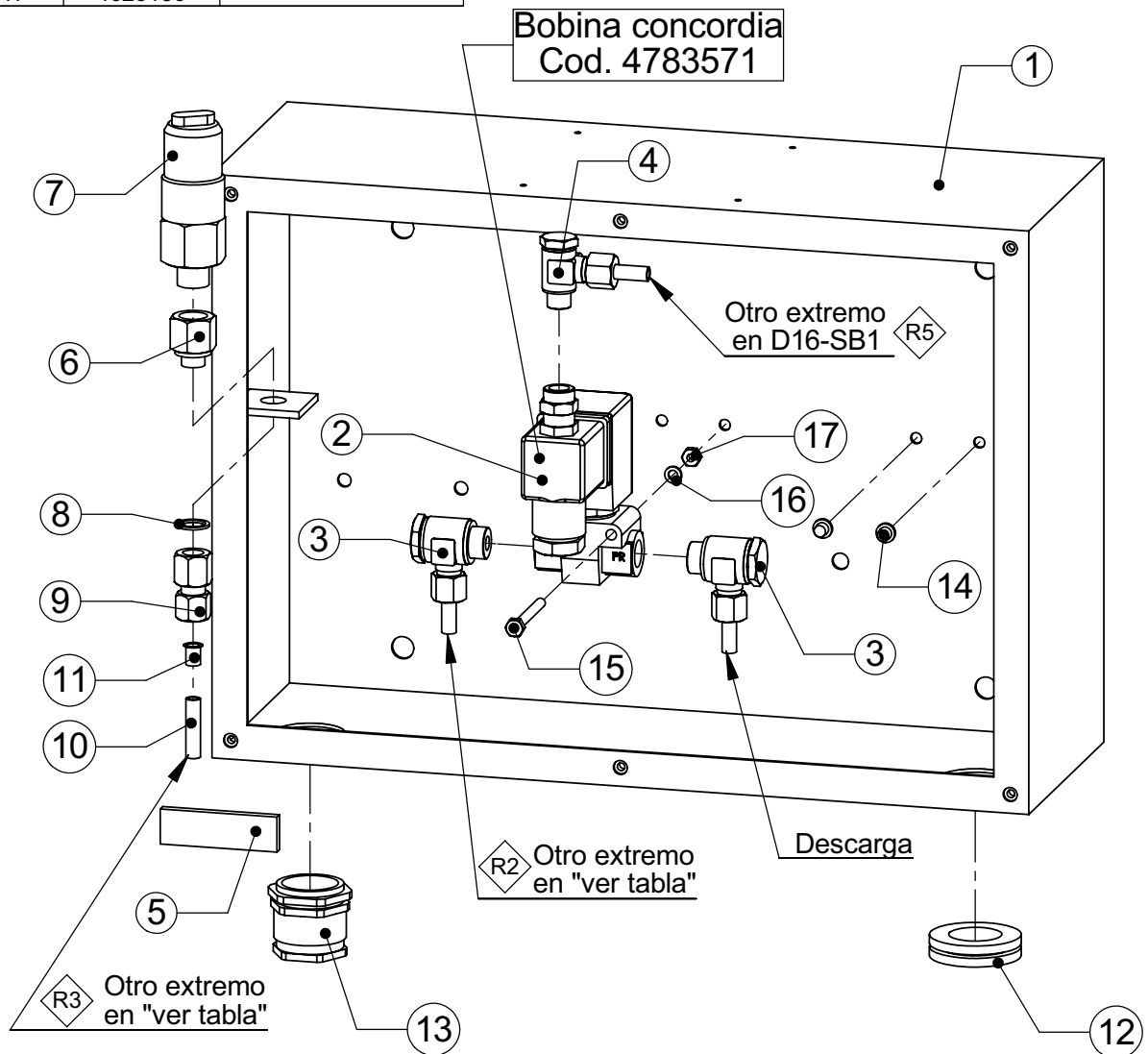
Nº DE PLANO

D14-SB1 -00

FECHA DE EDICION: 29-05-03

ANULA AL DE FECHA:

Nº	Código	Nº Plano
1	4745539	
2	4783373	
3		D02-RACORES
4		D01-RACORES
5	4365379	
6	4035584	
7	4677054	
8	4023150	
9	4340661	
10	4037622	
11	4449389	
12	4457531	
13	4666438	
14	4364778	
15	4693382	
16	4005751	
17	4625186	



	SB-1	SB-2	SB-3	SB-4
R2	D09-SB1	D07-SB2	D09-SB3	D07-SB4
R3	D10-SB1	D08-SB2	D10-SB3	D08-SB4



MIGUEL CARRERA Y Cía., S.A.
Vitoria - ESPAÑA

DESCRIPCIÓN

CUADRO MANDOS

GRUPO SB-1
CON REGULACION

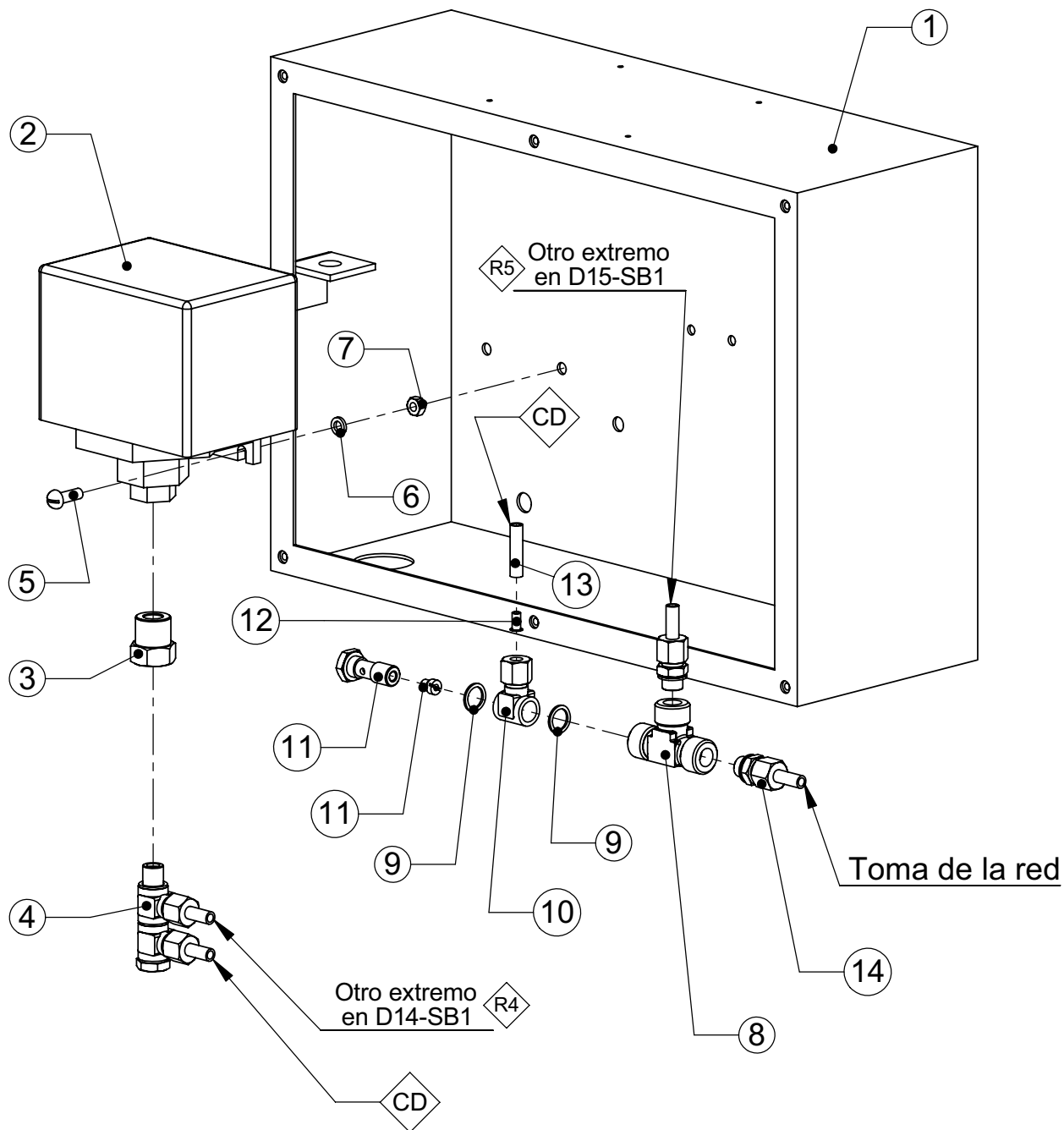
Nº DE PLANO

D15-SB1 -01

FECHA DE EDICION: 29-01-07

ANULA AL DE FECHA: 13-06-03

Nº	Código	Nº Plano
1	4745539	
2	4053405	
3	4056606	
4		D03-RACORES
5	4003558	
6	4001859	
7	4003657	
8	4033282	
9	4023150	
10	4036772	
11	5619296	
12	4035683	
13	4037622	
14		D01-RACORES



MIGUEL CARRERA Y Cía., S.A.
Vitoria - ESPAÑA

DESCRIPCIÓN

CUADRO MANDOS

GRUPO SB-1
CON REGULACION

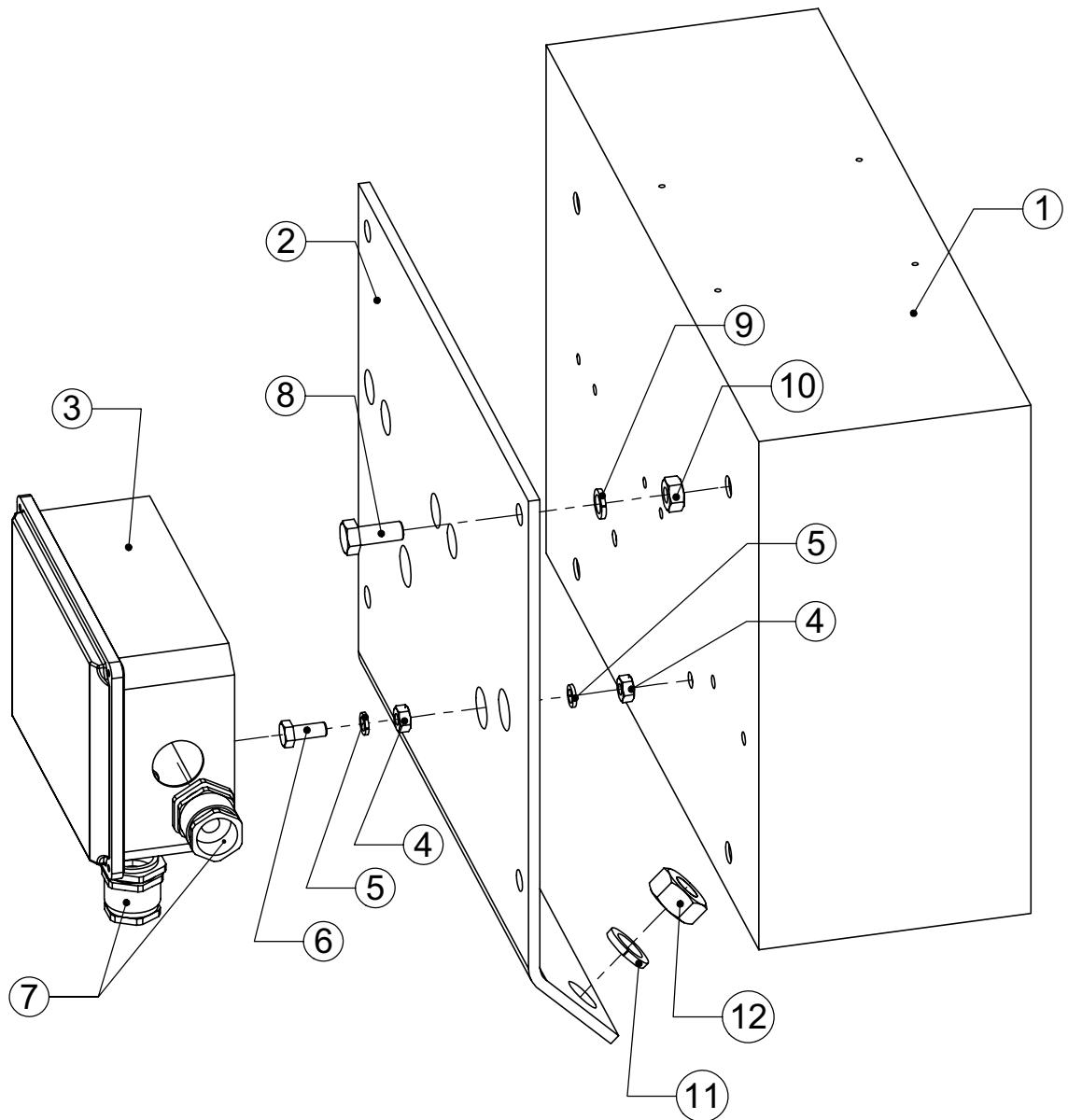
Nº DE PLANO

D16-SB1 -01

FECHA DE EDICION: 29-01-07

ANULA AL DE FECHA: 13-06-03

Nº	Código	Nº Plano
1	4745539	
2	4745448	
3	3752261	
4	4001263	
5	4002444	
6	4622084	
7	4666339	
8	4000638	
9	4000737	
10	4001115	
11	4000141	
12	4000125	



MIGUEL CARRERA Y Cía., S.A.
Vitoria - ESPAÑA

DESCRIPCIÓN

CUADRO MANDOS
GRUPO SB-1
CON REGULACION

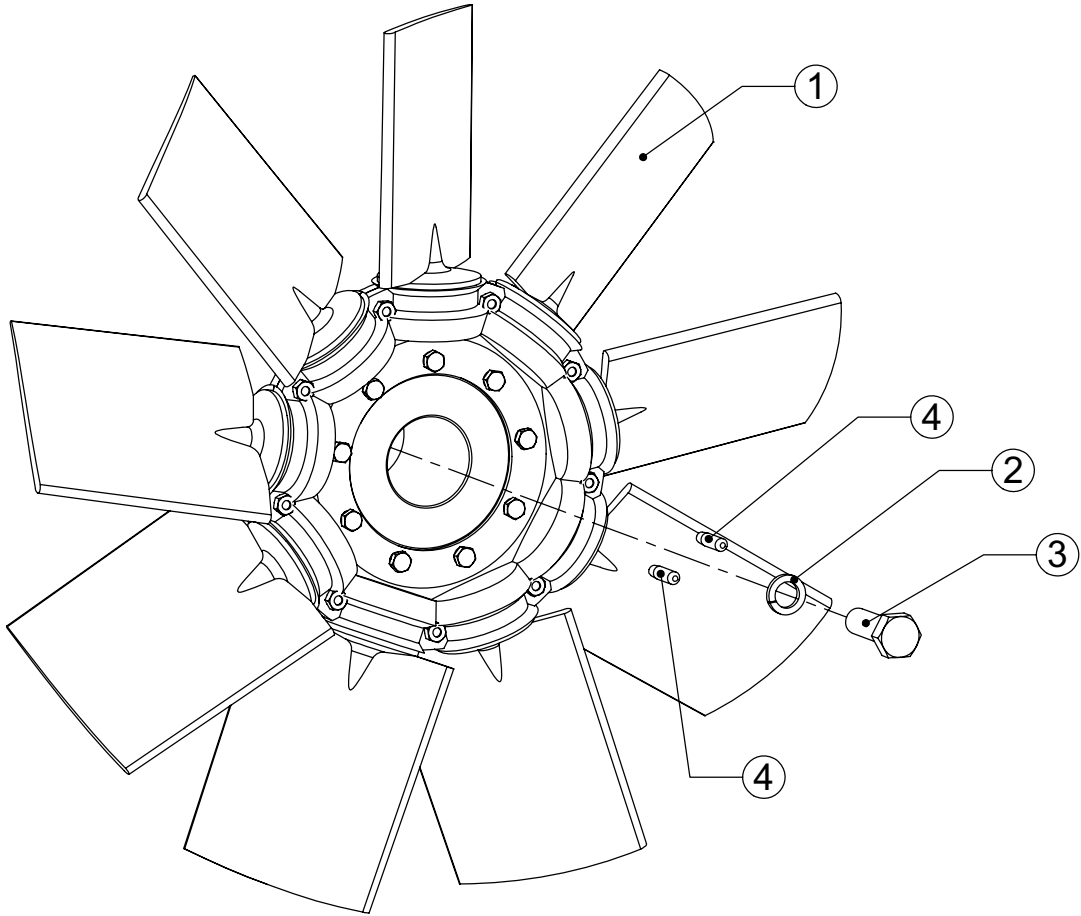
Nº DE PLANO

D17-SB1 -00

FECHA DE EDICIÓN: 13-06-03

ANULA AL DE FECHA:

Nº	Código	Nº Plano
1	5369835	
2	4000141	
3	4001990	
4	4049403	



MIGUEL CARRERA Y Cía., S.A.
Vitoria - ESPAÑA

DESCRIPCIÓN

VENTILADOR

GRUPO SB-1

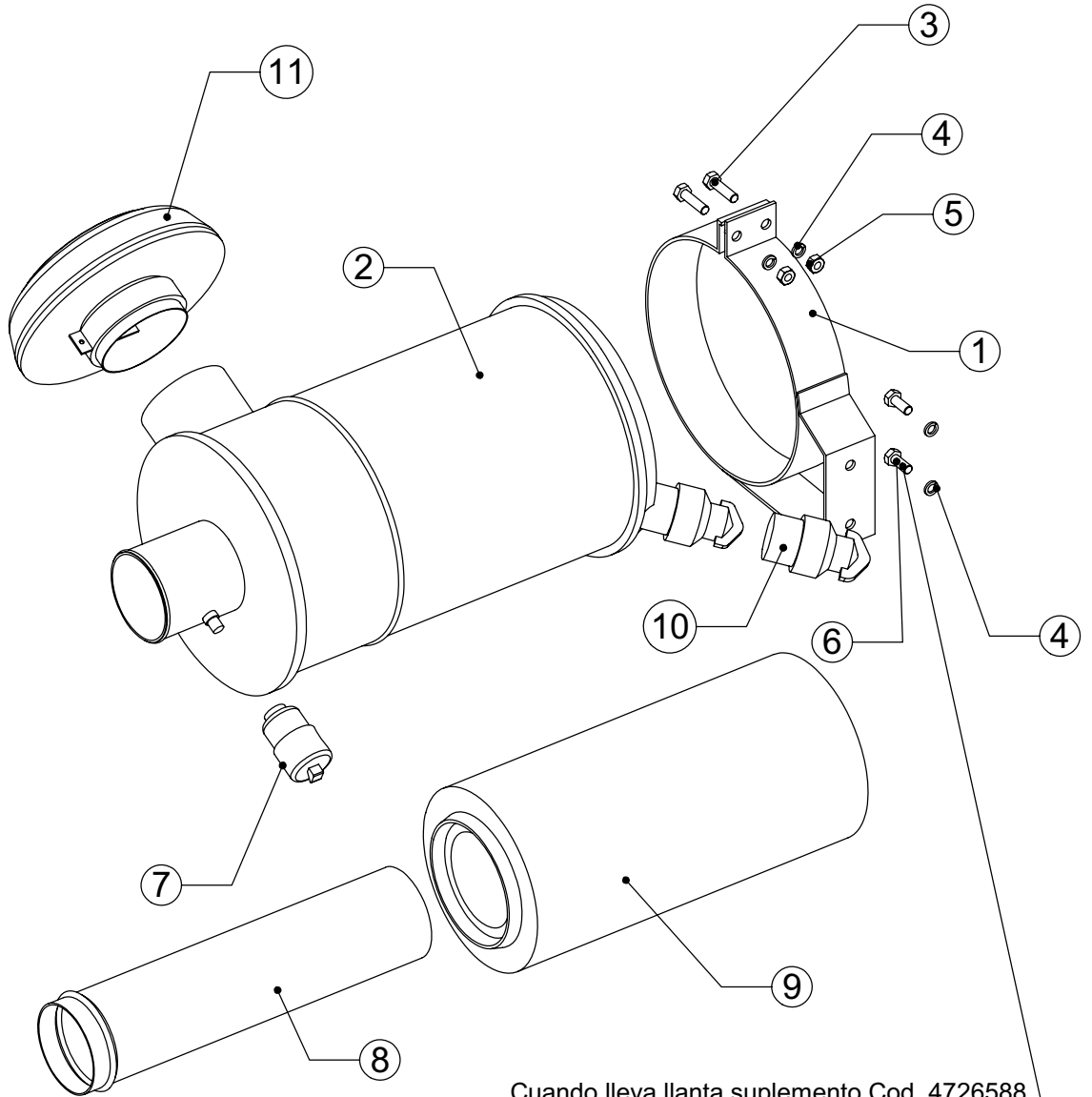
Nº DE PLANO

D18-SB1 -00

FECHA DE EDICION: 13-06-03


ANULA AL DE FECHA:

Nº	Código	Nº Plano
1	4722314	
2	4615179	
3	4004523	
4	4000737	
5	4001115	
6	4000638	
7	4002493	
8	4634816	
9	4449918	
10	4448639	
11	4017152	

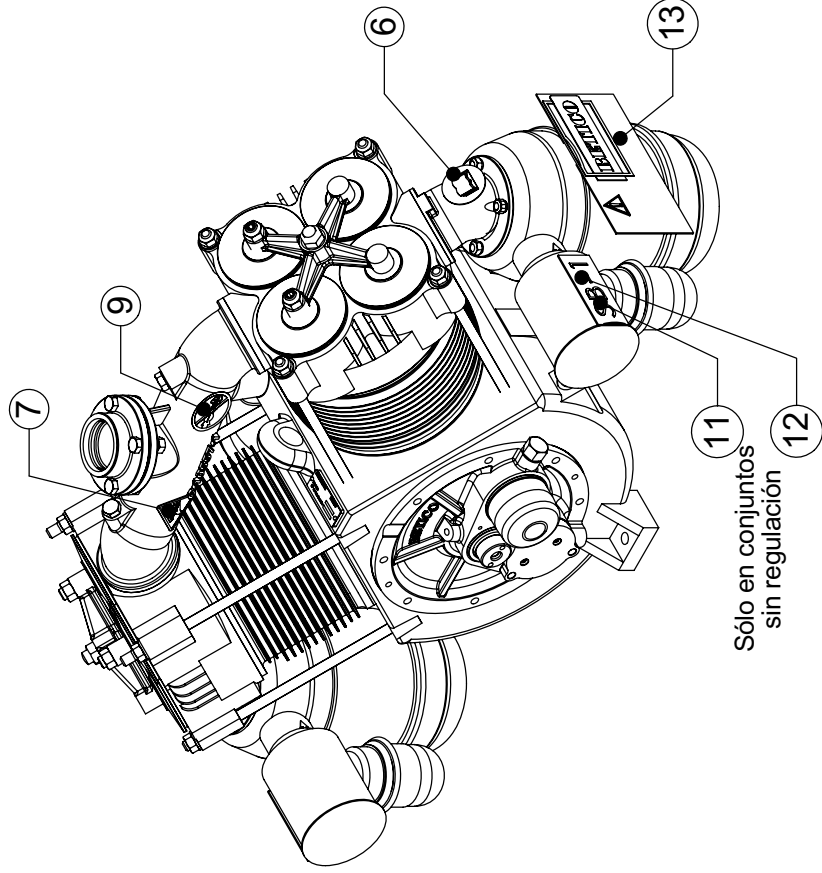


Quando lleva llanta suplemento Cod. 4726588
poner tornillo DIN-933 8x30 Cod. 4004523

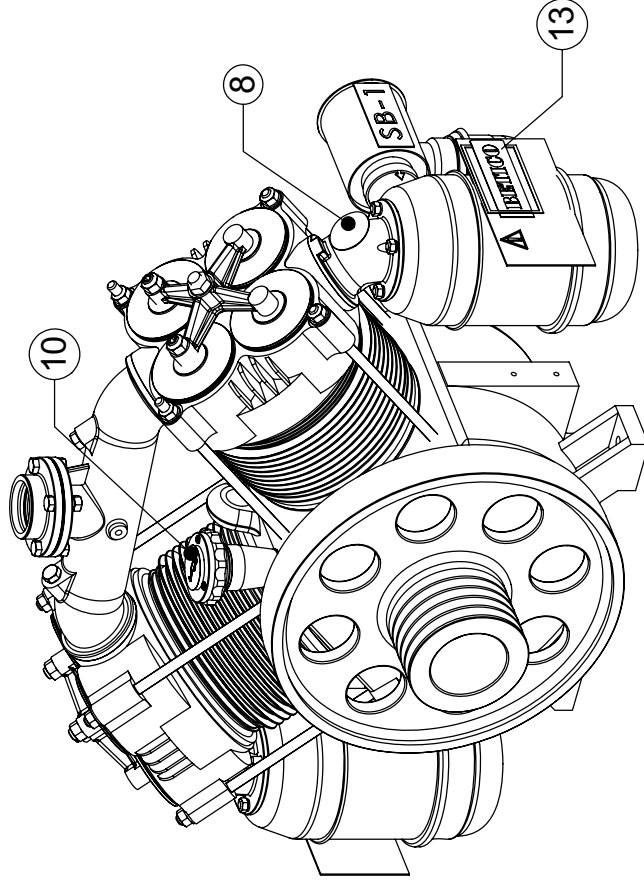
NOTA: El N°2 Cod.4615179 es
filtro completo e incluye
el 8, 9 y 10


 MIGUEL CARRERA Y Cía., S.A. Vitoria - ESPAÑA	DESCRIPCIÓN	Nº DE PLANO
	ADMISION SB-1 (F.secos)	D19-SB1 -00
	GRUPO SB-1	FECHA DE EDICION: 13-06-03
ANULA AL DE FECHA:		

Nº	Código	Nº Plano
6	4717017	
7	4717215	
8	4717314	
9	4717413	
10	4718650	
11	4722413	
12	4722512	
13	4720029	

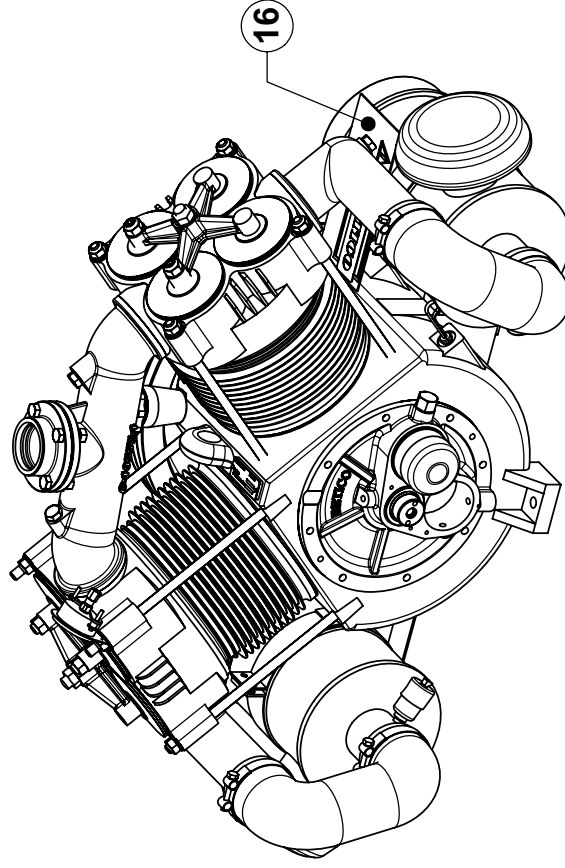
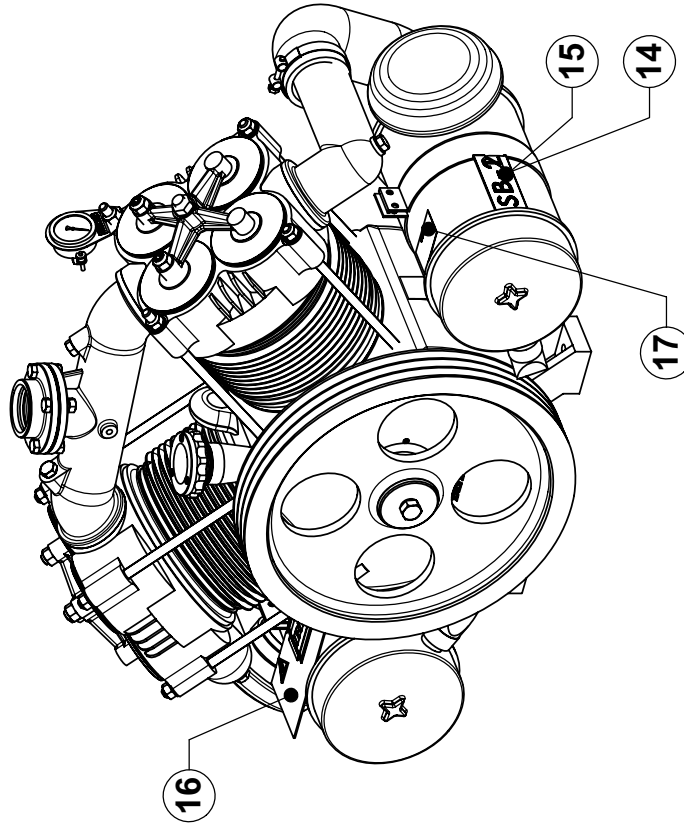


Sólo en conjuntos
sin regulación



DESCRIPCIÓN	Nº DE PLANO	
	D20-SB1 -01	
PEGATINAS	FECHA DE EDICIÓN:	26-03-10
	ANULA AL DE FECHA:	13-06-03
GRUPO SB-1		
 MIGUEL CARRERA Y Cía., S.A. Vitoria - ESPAÑA		

Nº	Código	Nº Plano
14	4722413	
15	4722512	
16	4720029	
17	4698696	

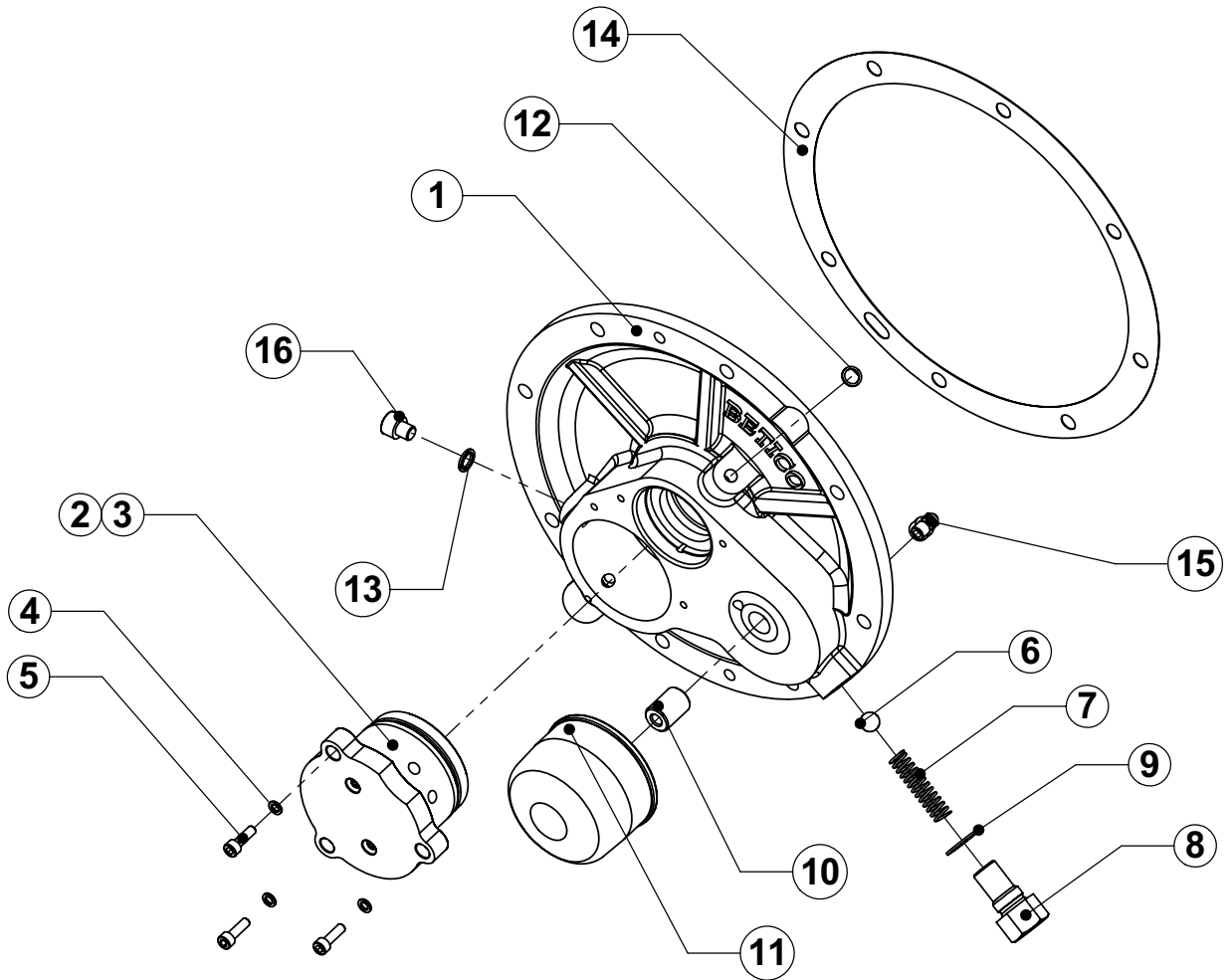


DESCRIPCIÓN	Nº DE PLANO	
	D21-SB1	00
PEGATINAS	FECHA DE EDICIÓN: 26-03-10	
	ANULA AL DE FECHA:	
GRUPO SB-1		



MIGUEL CARRERA Y Cía., S.A.
Vitoria - ESPAÑA

Nº	Código	Nº Plano
1	3657049	
2	5800177	D36-S1
3	5799023	D35-S1
4	4000513	
5	4011684	
6	4647719	
7	4009340	
8	4628131	
9	4000430	
10	4628339	
11	4641274	
12	4023150	
13	4621623	
14	4001131	
15	4355321	
16	4059279	



MIGUEL CARRERA Y Cía., S.A.
Vitoria - ESPAÑA

DESCRIPCIÓN

TAPA REDONDA CARTER

Compresor SB-1

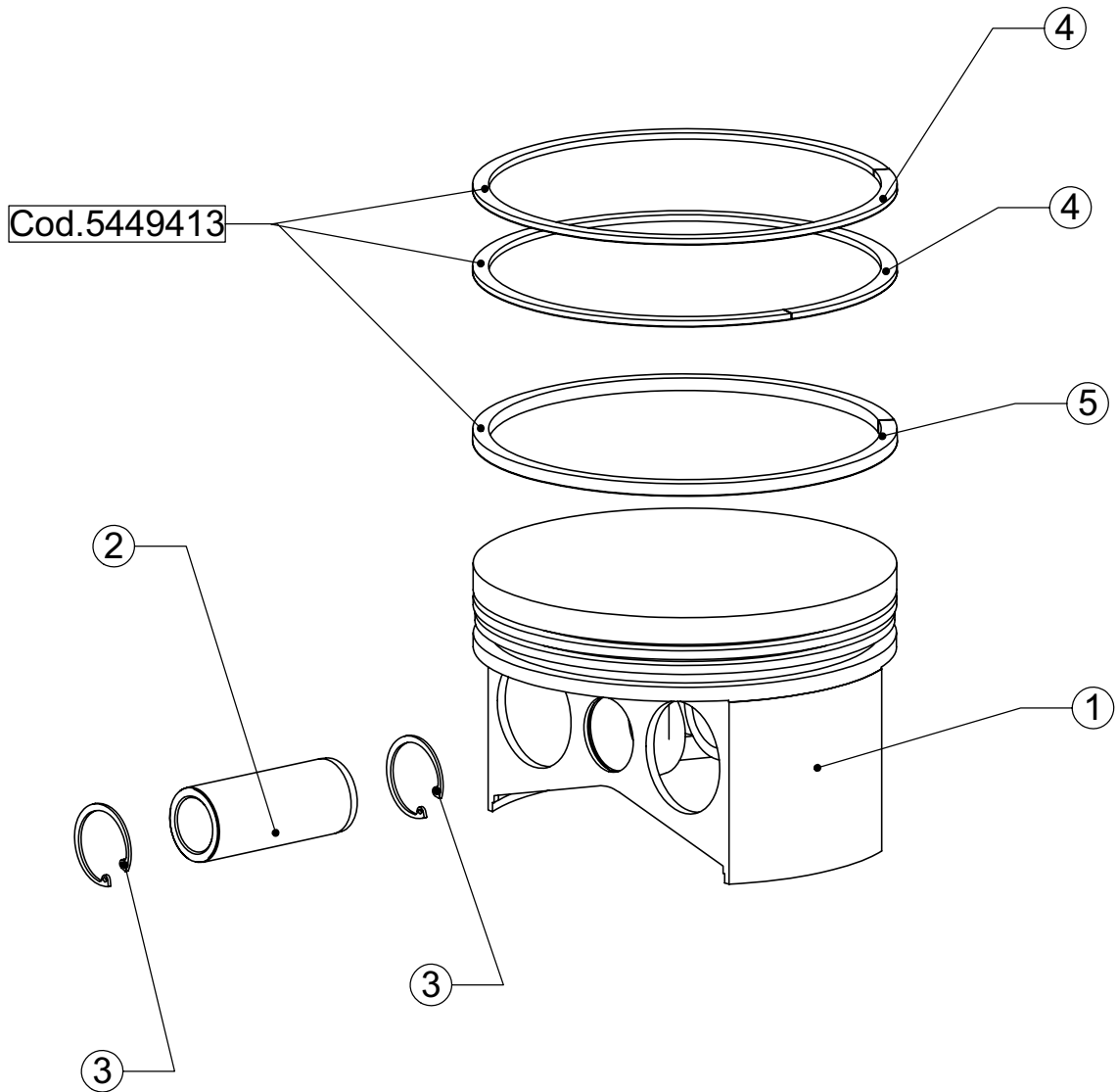
Nº DE PLANO

D22-SB1 -00

FECHA DE EDICION: 24-03-10

ANULA AL DE FECHA:

Nº	Código	Nº Plano
1	4001917	
2	4002436	
3	4002535	
4	4002733	
5	4002634	



MIGUEL CARRERA Y Cía., S.A.
Vitoria - ESPAÑA

DESCRIPCIÓN

PISTON DE BAJA

COMPRESOR S-1

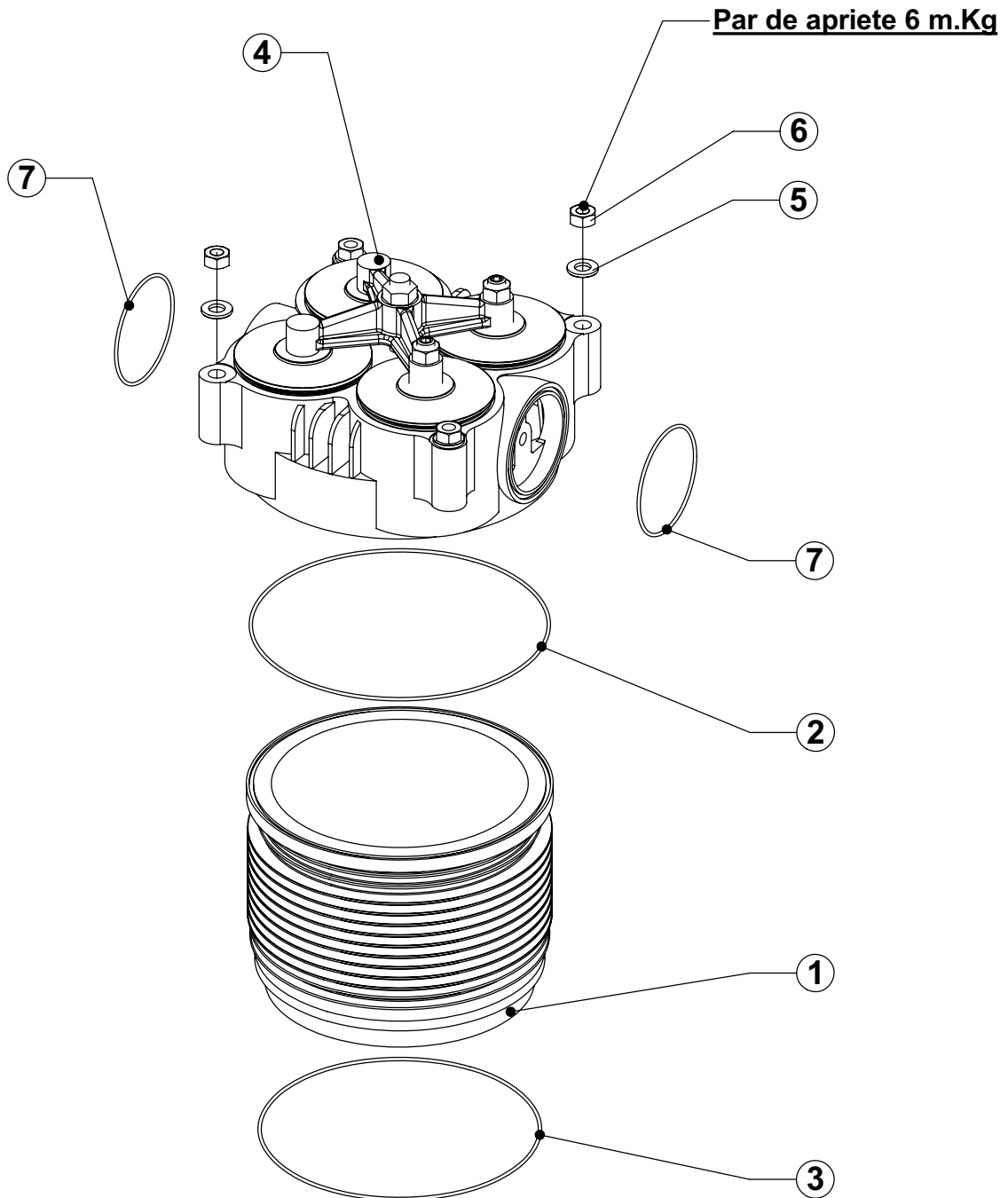
Nº DE PLANO


D10-S1 -00

FECHA DE EDICION: 14-10-02

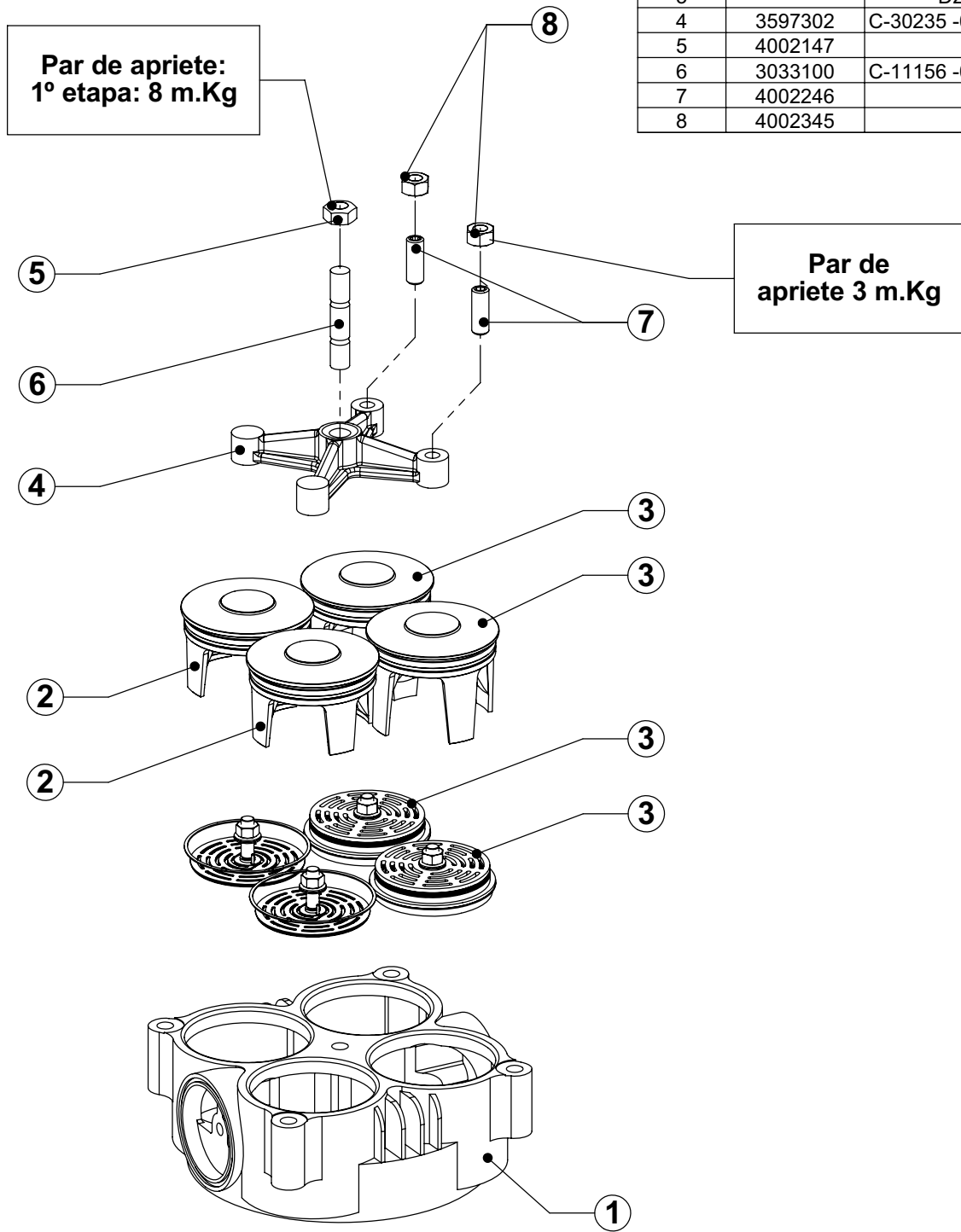
ANULA AL DE FECHA:

Nº	Código	Nº Plano
1	3015909	
2	4715094	
3	4714998	
4		D27-S1
5	4000562	
6	4000125	
7	4715391	

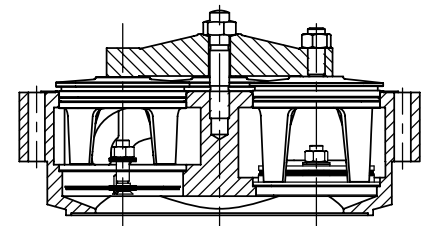


 MIGUEL CARRERA Y Cía., S.A. Vitoria - ESPAÑA	DESCRIPCIÓN	Nº DE PLANO
	EQUIPO DE BAJA SB-D (S/Regul.)	D10-SBD -00
	Grupo SB-D	FECHA DE EDICION: 15-10-02
		ANULA AL DE FECHA:

Nº	Código	Nº Plano
1	3023408	
2		D28-S1
3		D29-S1
4	3597302	C-30235 -00
5	4002147	
6	3033100	C-11156 -01
7	4002246	
8	4002345	

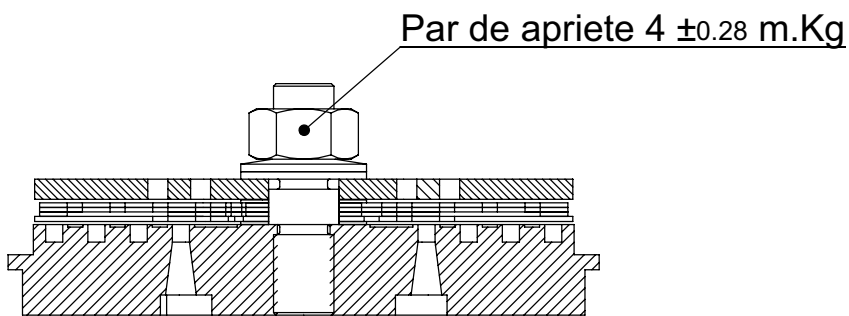
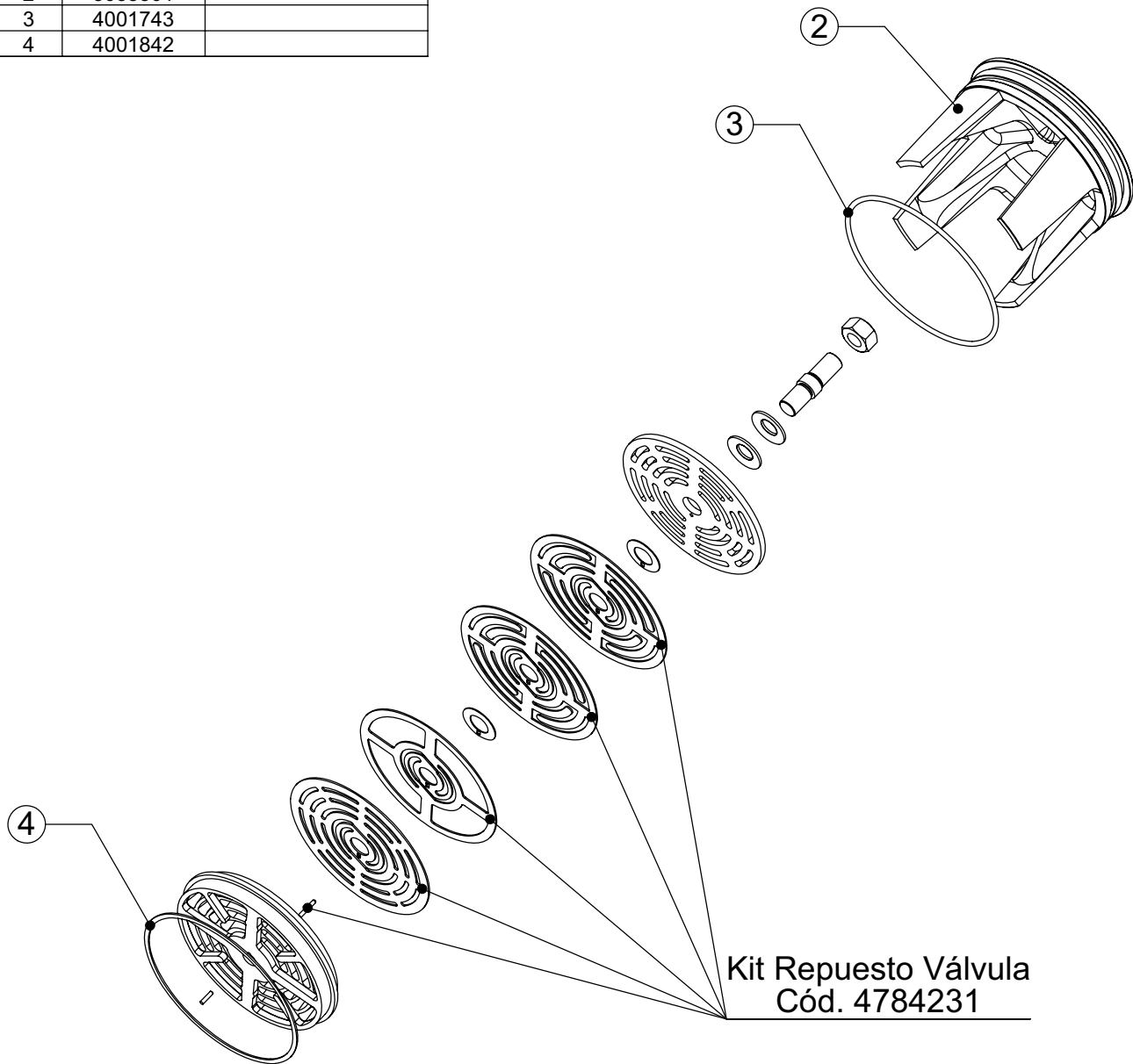


Verificar con atención que se aplican los pares de apriete y comprobar que los espárragos se han apretado correctamente contra los fijadores de las válvulas.



 MIGUEL CARRERA Y Cía., S.A. Vitoria - ESPAÑA	DESCRIPCIÓN	Nº DE PLANO
	VALVULAS EN BAJA (S/Regulac.)	D27-S1 -00
	Compresor S-1	FECHA DE EDICION: 25-01-07
		ANULA AL DE FECHA:

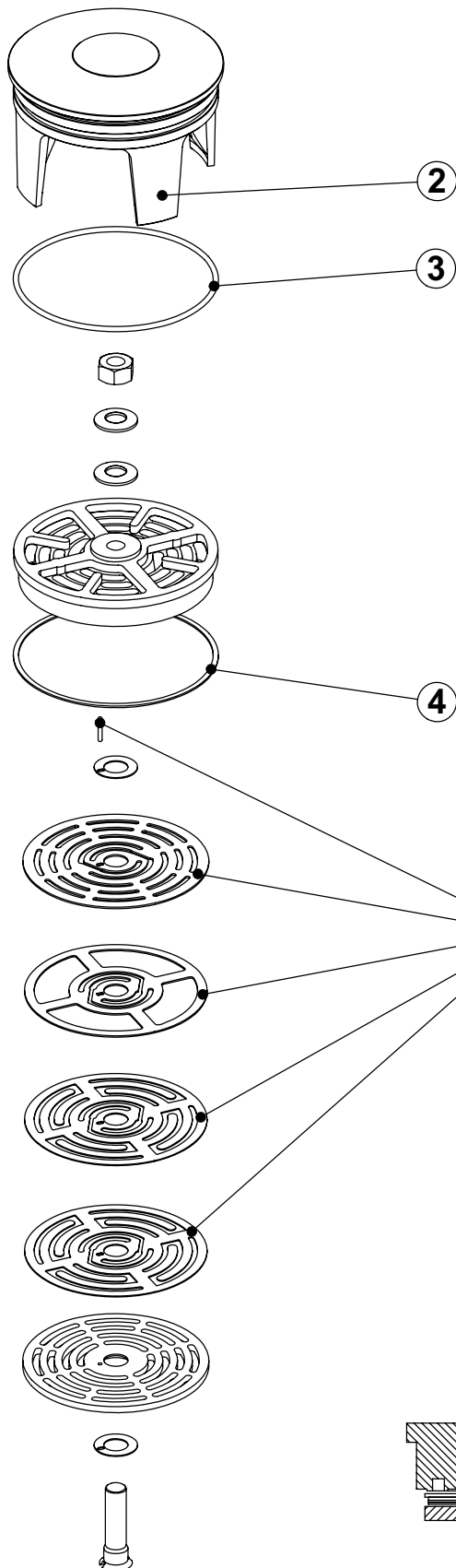
N°	Código	N° Plano
2	3035501	
3	4001743	
4	4001842	



VALVULA COMPLETA Cód.5783837

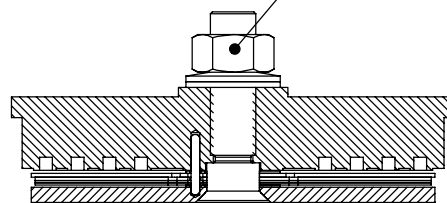
 MIGUEL CARRERA Y Cía., S.A. Vitoria - ESPAÑA	DESCRIPCIÓN	Nº DE PLANO
	VALVULA IMPULSION S-1 SUB	D29-S1 -01
	Compresor S-1	FECHA DE EDICION: 11-03-09 ANULA AL DE FECHA: 25-01-07

Nº	Código	Nº Plano
2	3035204	
3	4001743	
4	4001842	



**Kit Repuesto Válvula
Cód. 4784033**

Par de apriete 4 ± 0.28 m.Kg



VALVULA COMPLETA Cód. 5783936



MIGUEL CARRERA Y Cía., S.A.
Vitoria - ESPAÑA

DESCRIPCIÓN

VALVULA ADMISION (Sin Regul.)

Compresor S-1

Nº DE PLANO

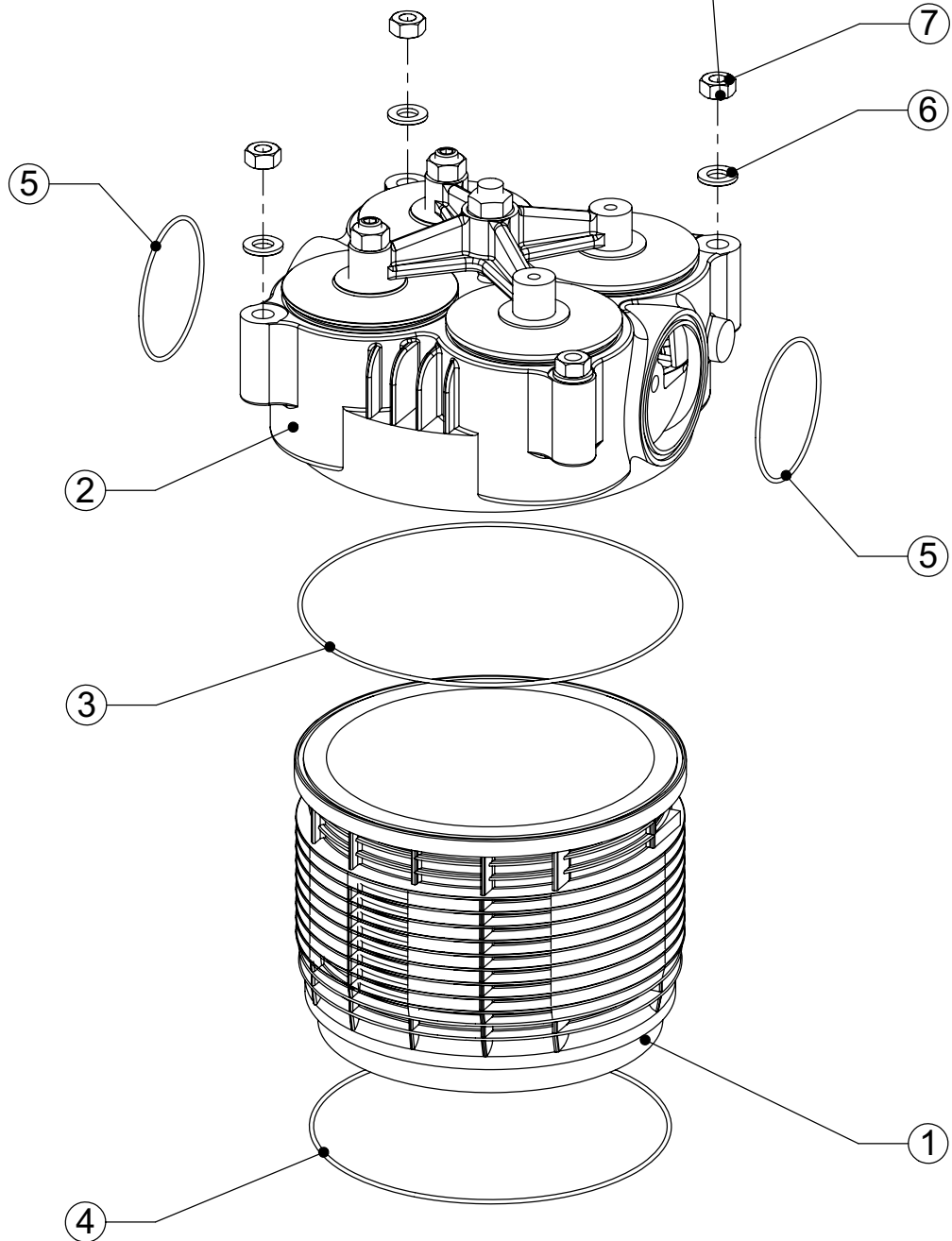
D28-S1 -01

FECHA DE EDICION: 11-03-09

ANULA AL DE FECHA: 25-01-07

N°	Código	N° Plano
1	3015909	
2		D31-S1
3	4715094	
4	4714998	
5	4715391	
6	4000562	
7	4000125	

Par de apriete 6 m.kg



MIGUEL CARRERA Y Cía., S.A.
Vitoria - ESPAÑA

DESCRIPCIÓN

EQUIPO DE BAJA (C/Regulación)

Compresor S-1

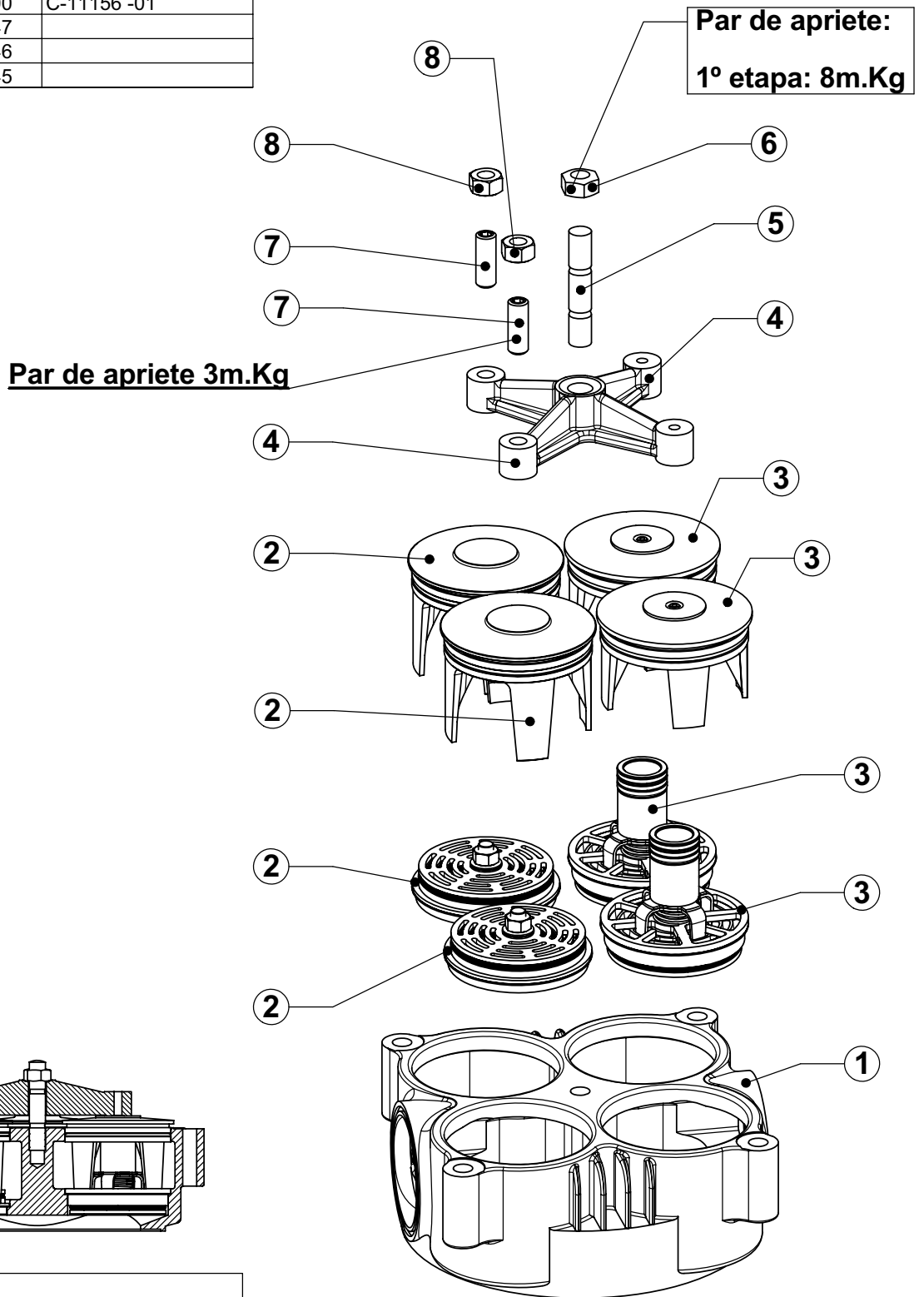
Nº DE PLANO

D30-S1 -00


FECHA DE EDICION: 25-01-07

ANULA AL DE FECHA:

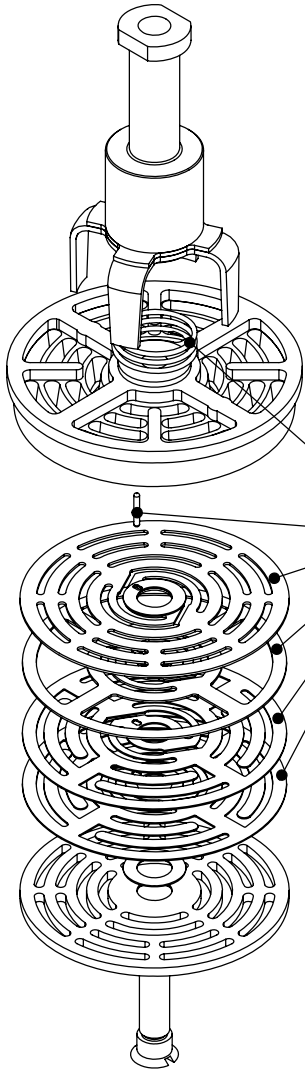
Nº	Código	Nº Plano
1	3023408	
2		D29-S1
3		D32-S1
4	3064907	C-30235 -00
5	3033100	C-11156 -01
6	4002147	
7	4002246	
8	4002345	



NOTA:
 Verificar con atención que se aplican los pares de apriete indicados y comprobar que los espárragos se han apretado correctamente contra los fijadores de las válvulas.

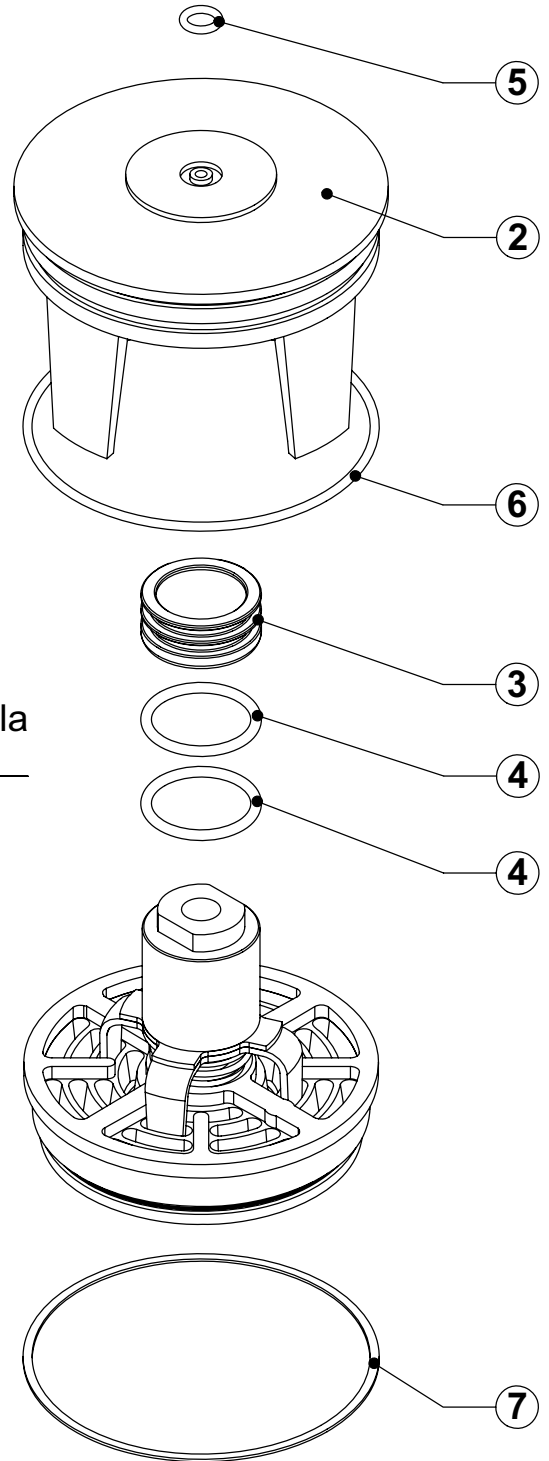
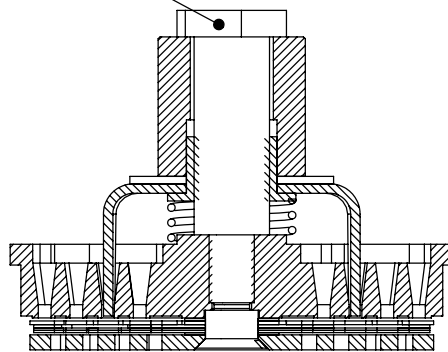
 MIGUEL CARRERA Y Cía., S.A. Vitoria - ESPAÑA	DESCRIPCIÓN	Nº DE PLANO
	VALVULAS EN BAJA (C/Regulación)	D31-S1 -00
	Compresor S-1	FECHA DE EDICION: 25-01-07 ANULA AL DE FECHA:

Nº	Código	Nº Plano
2	3034801	
3	4001867	
4	4001669	
5	4001966	
6	4001743	
7	4001842	



Kit Repuesto Válvula
Cod.4784132

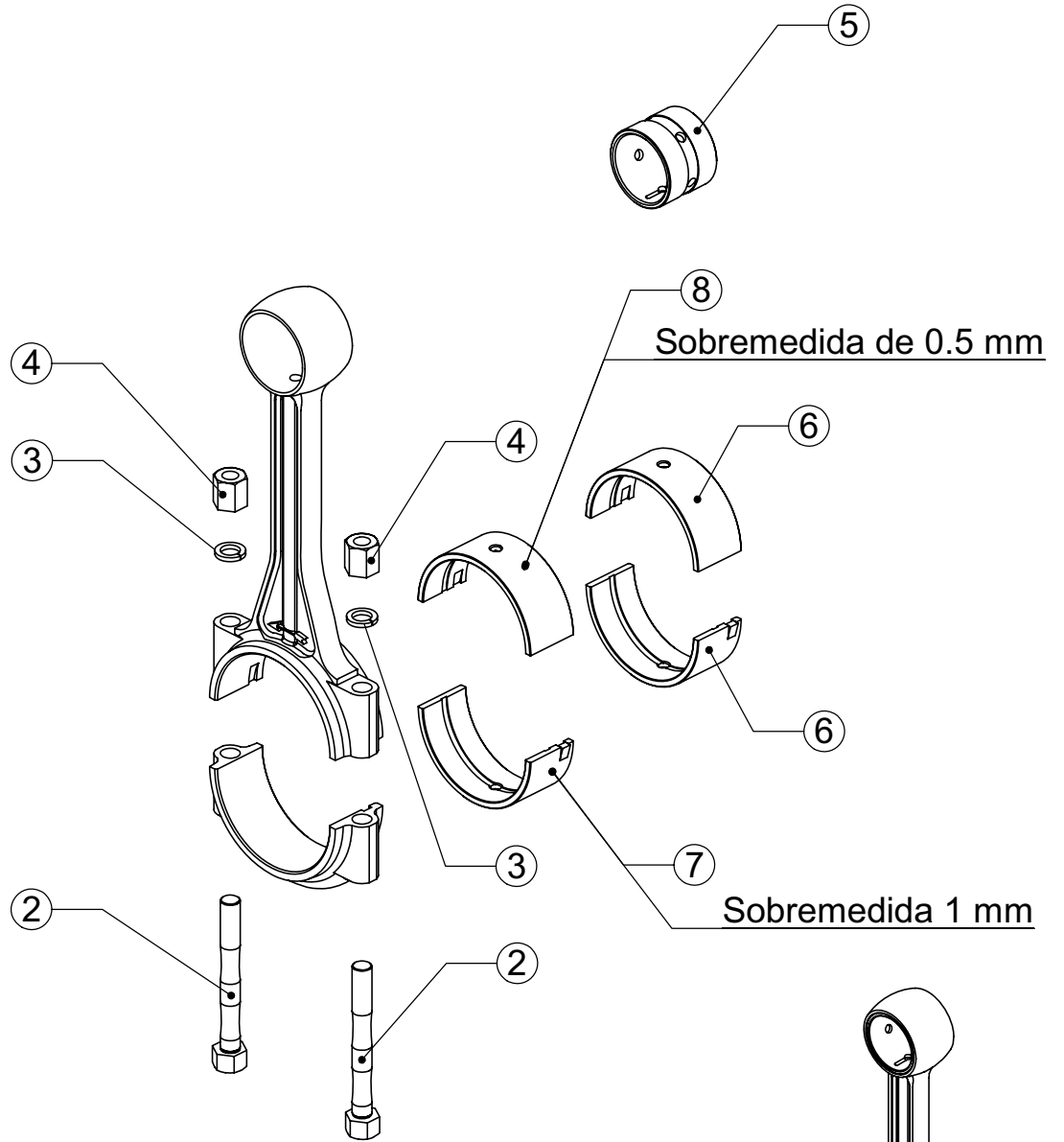
Par de apriete 4 ± 0.28 m.Kg




VALVULA COMPLETA Cód. 5783738

 MIGUEL CARRERA Y Cía., S.A. Vitoria - ESPAÑA	DESCRIPCIÓN	Nº DE PLANO
	VALVULA DE ADMISION S-1 C/Regulación	D32-S1 -01
	Compresor S-1	FECHA DE EDICION: 11-03-09 ANULA AL DE FECHA: 24-01-07

Nº	Código	Nº Plano
2	3072900	
3	4002022	
4	4001925	
5	4023564	
6	4002014	
7	4622845	
8	4622746	

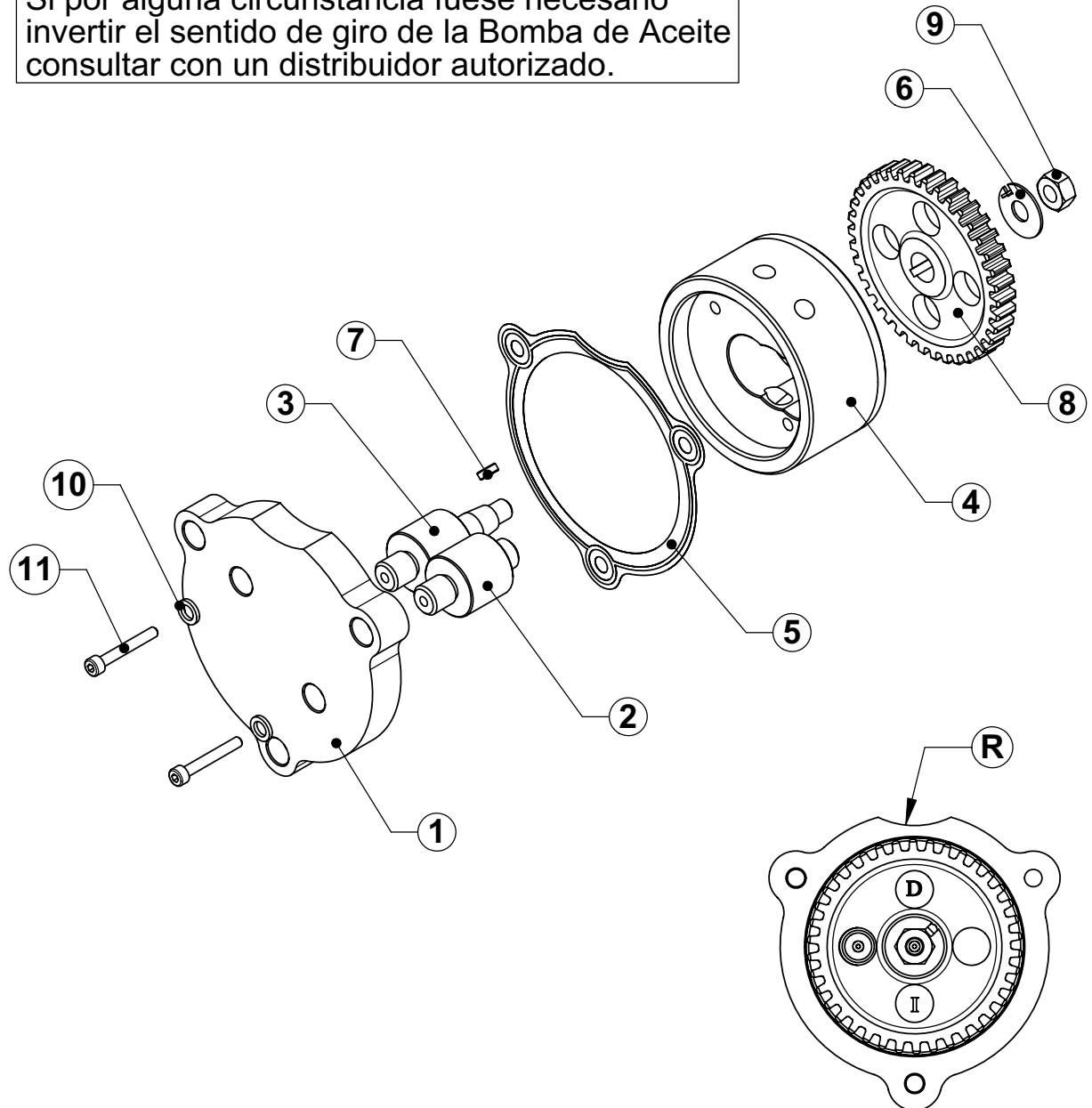


BIELA COMPLETA Cód.5951400

 MIGUEL CARRERA Y Cía., S.A. Vitoria - ESPAÑA	DESCRIPCIÓN	Nº DE PLANO
	BIELA COMPLETA "S"	D18-S1 -00
	COMPRESOR S-1	FECHA DE EDICIÓN: 14-10-02 ANULA AL DE FECHA:


Nº	Código	Nº Plano
1	3799114	
2	4000711	
3	4000612	
4	3799015	
5	4628537	
6	4001016	
7	4000919	
8	3029108	
9	4001115	
10	4000513	
11	4681379	

¡ATENCIÓN!
 Si por alguna circunstancia fuese necesario
 invertir el sentido de giro de la Bomba de Aceite
 consultar con un distribuidor autorizado.



Bomba Completa Cód.5799023

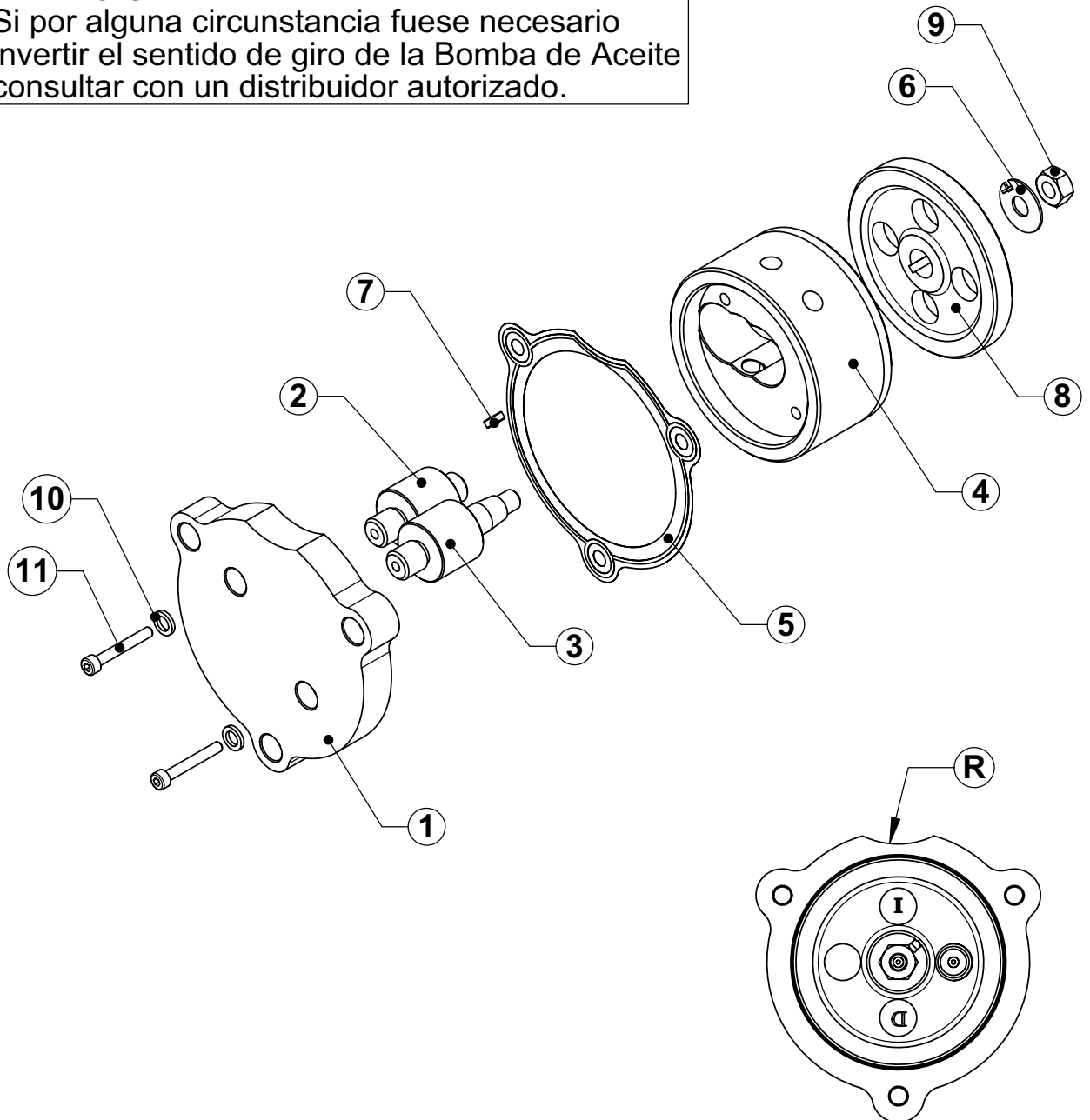
NOTA: Verificar que la letra **D**
 esta en la posición superior
 próxima al rebaje **R**.

 MIGUEL CARRERA Y Cía., S.A. Vitoria - ESPAÑA	DESCRIPCIÓN	Nº DE PLANO	
	BOMBA ACEITE BIDIRECC. (DCHA)	D35-S1	00
	GRUPO S-1	FECHA DE EDICION:	12-03-2010
		ANULA AL DE FECHA:	

Nº	Código	Nº Plano
1	3799114	
2	4000711	
3	4000612	
4	3799015	
5	4628537	
6	4001016	
7	4000919	
8	3029108	
9	4001115	
10	4000513	
11	4681379	


¡ATENCIÓN!

Si por alguna circunstancia fuese necesario invertir el sentido de giro de la Bomba de Aceite consultar con un distribuidor autorizado.

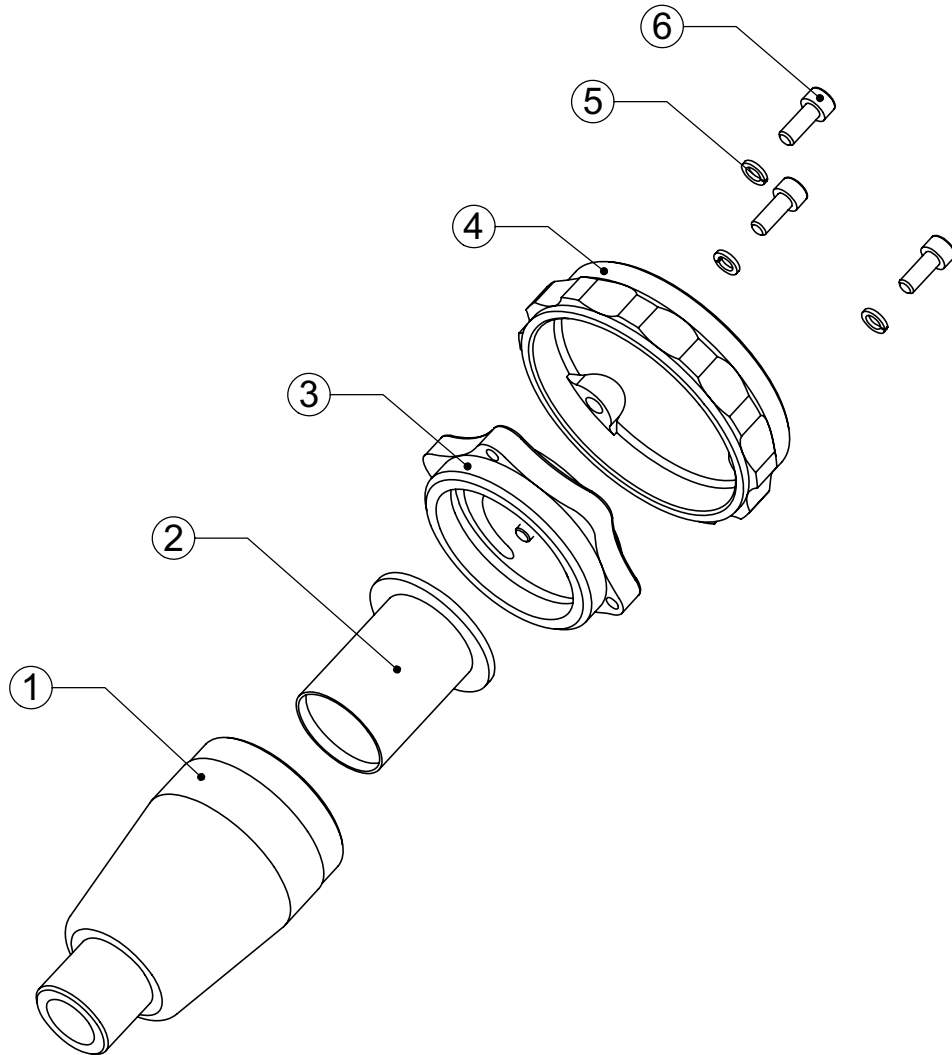



Bomba Completa Cód.5800177

NOTA: Verificar que la letra **I** esta en la posición superior próxima al rebaje **R**.

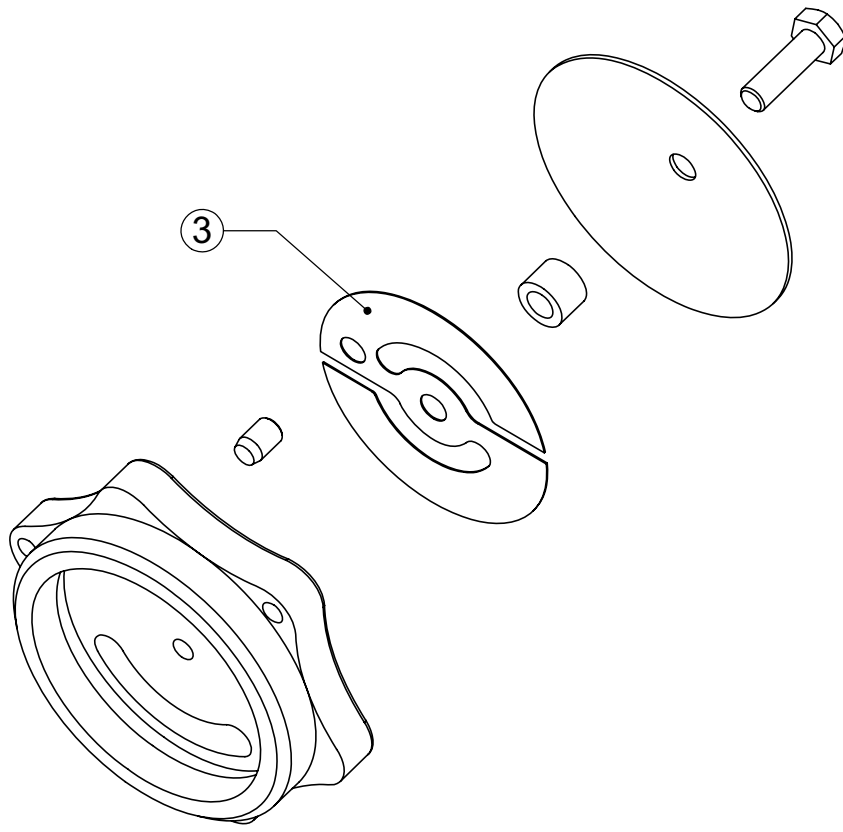
 MIGUEL CARRERA Y Cía., S.A. Vitoria - ESPAÑA	DESCRIPCIÓN	Nº DE PLANO	
	BOMBA ACEITE BIDIREC. (IZDA)	D36-S1	00
	GRUPO S-1	FECHA DE EDICION:	12-03-2010
		ANULA AL DE FECHA:	

Nº	Código	Nº Plano
1	3098608	
2	5957332	
3	5950907	D21-S1 -00
4	3053603	
5	4002444	
6	4001933	



 MIGUEL CARRERA Y Cía., S.A. Vitoria - ESPAÑA	DESCRIPCIÓN	Nº DE PLANO
	VERTEDERO ACEITE	D23-S1 -00
	COMPRESOR S-1	FECHA DE EDICION: 13-06-03
		ANULA AL DE FECHA:

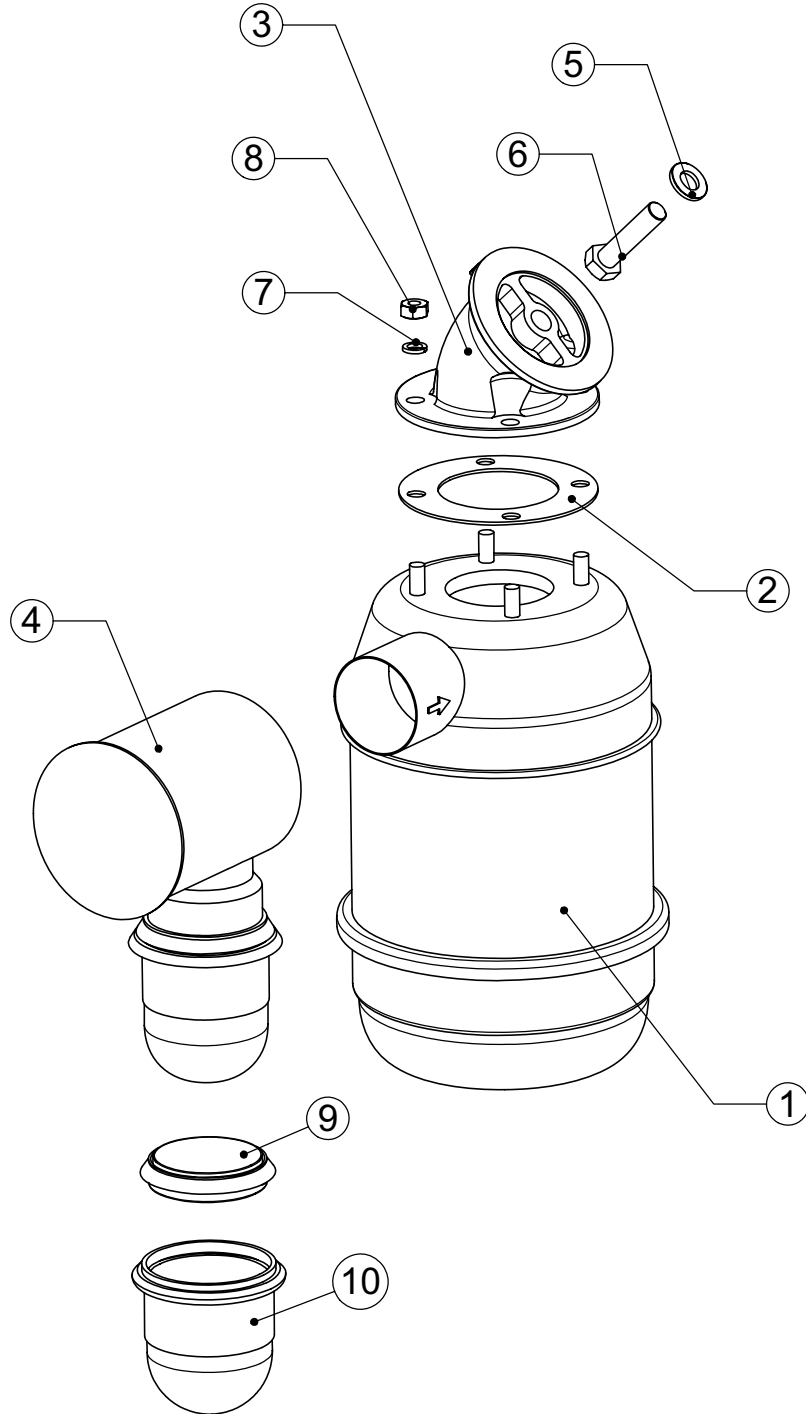
Nº	Código	Nº Plano
3	4002816	



TAPA COMPLETA Cod.5950907

 MIGUEL CARRERA Y Cía., S.A. Vitoria - ESPAÑA	DESCRIPCIÓN	Nº DE PLANO
	TAPA RESPIRADERO	D21-S1 -00
	COMPRESOR S-1	FECHA DE EDICION: 14-10-02
		ANULA AL DE FECHA:

Nº	Código	Nº Plano
1	4000240	
2	4000448	
3	5951103	
4	4000349	
5	4000562	
6	4000745	
7	4000646	
8	4002758	
9	4060319	
10	4023861	



MIGUEL CARRERA Y Cía., S.A.
Vitoria - ESPAÑA

DESCRIPCIÓN
ADMISION (F. BAÑO ACEITE)

GRUPO SB-D

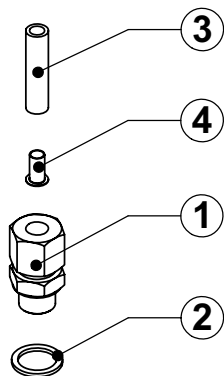
Nº DE PLANO

D24-SBD -01

FECHA DE EDICION: 15-10-02

ANULA AL DE FECHA:

TUBO Ø 6

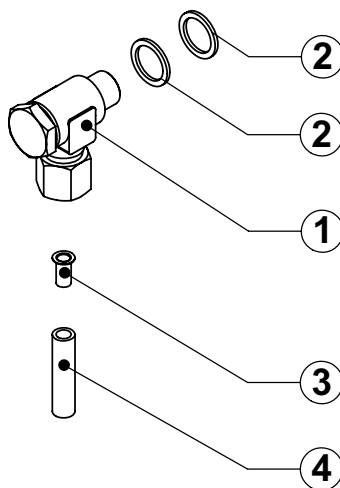


Nº	Código	Nº Plano
1	4691253	
2	4023150	
3	4037622	
4	4035683	

Tuerca racor hidraulico
Cod. 4447003

Bicono estanqueidad
Cód. 4035287

TUBO Ø 6

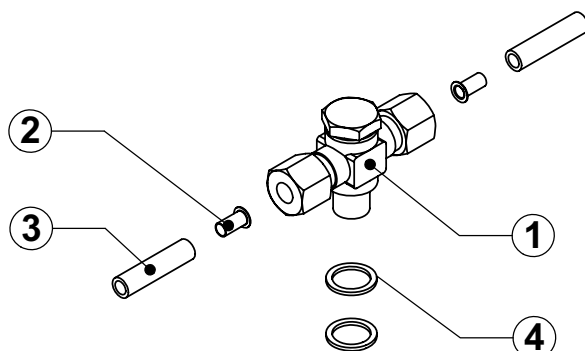


Nº	Código	Nº Plano
1	4037929	
2	4023150	
3	4035683	
4	4037622	

Tuerca racor hidraulico
Cod. 4447003

Bicono estanqueidad
Cód. 4035287

TUBO Ø 6



Nº	Código	Nº Plano
1	4038026	
2	4035683	
3	4037622	
4	4023150	

Bicono estanqueidad
Cód. 4035287

Tuerca racor hidraulico
Cod. 4447003



MIGUEL CARRERA Y Cía., S.A.
Vitoria - ESPAÑA

DESCRIPCIÓN

RACORES 1/8" TUBO DE Ø 6

Grupo RACORES

Nº DE PLANO

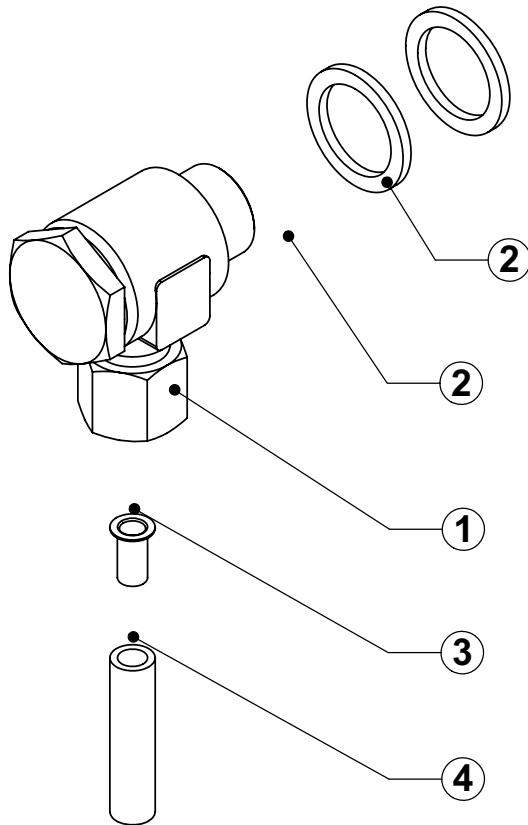
D01-RACORES -02

FECHA DE EDICION: 19-10-06

ANULA AL DE FECHA: 23-09-03

TUBO Ø 6

Nº	Código	Nº Plano
1	4692632	
2	4692533	
3	4035683	
4	4037622	

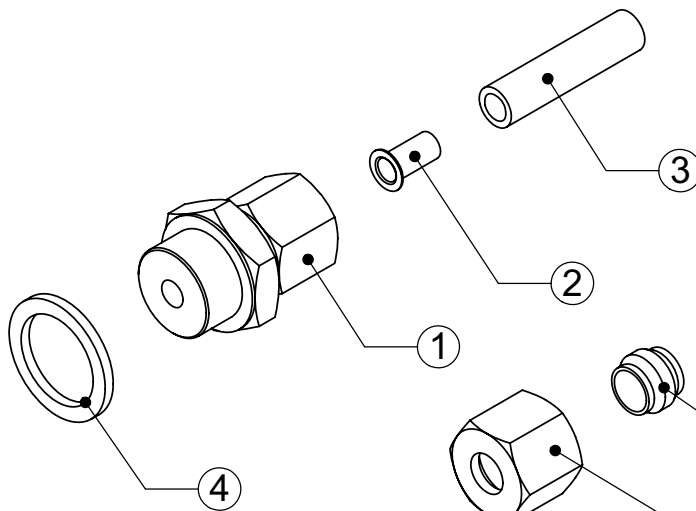


Tuerca racor hidraulico
Cod. 4447003

Bicono estanqueidad
Cód. 4035287

TUBO Ø 6

Nº	Código	Nº Plano
1	4691733	
2	4035683	
3	4037622	
4	4692533	



Bicono estanqueidad
Cód. 4035287

Tuerca racor hidraulico
Cod. 4447003



MIGUEL CARRERA Y Cía., S.A.
Vitoria - ESPAÑA

DESCRIPCIÓN

RACORES 1/4" TUBO DE Ø 6

Grupo RACORES

Nº DE PLANO

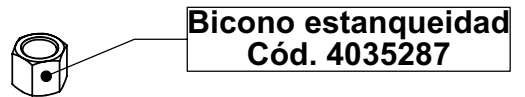
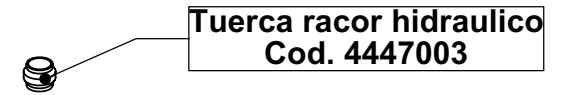
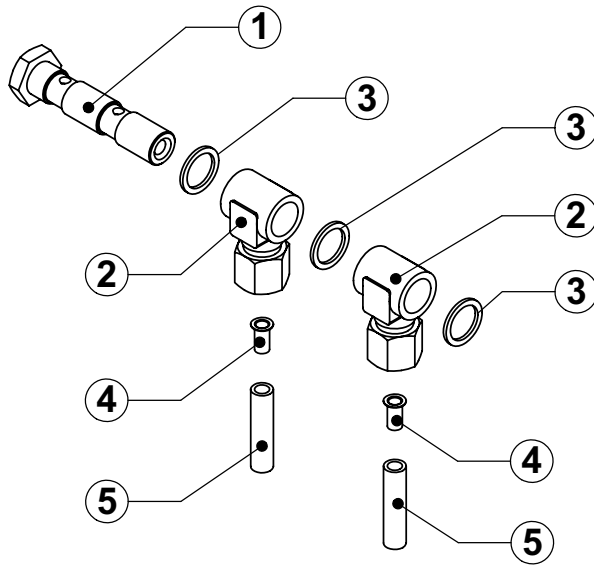
D02-RACORES -02

FECHA DE EDICION: 19-10-06

ANULA AL DE FECHA: 23-09-03

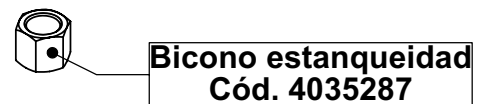
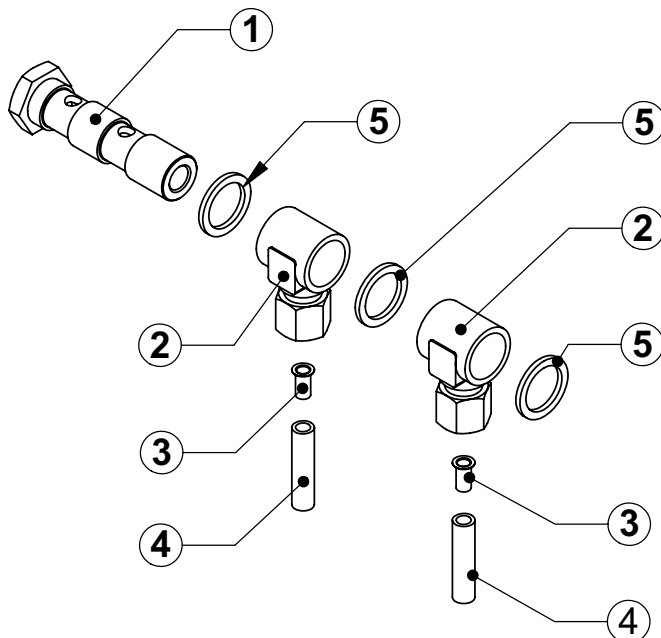
TUBO Ø 6

Nº	Código	Nº Plano
1	4037838	
2	4036772	
3	4023150	
4	4035683	
5	4037622	



TUBO Ø 6

Nº	Código	Nº Plano
1	4650515	
2	4694141	
3	4035683	
4	4037622	
5	4692533	



MIGUEL CARRERA Y Cía., S.A.
Vitoria - ESPAÑA

DESCRIPCIÓN

RACORES DOBLE TUBO Ø 6

Grupo RACORES

Nº DE PLANO

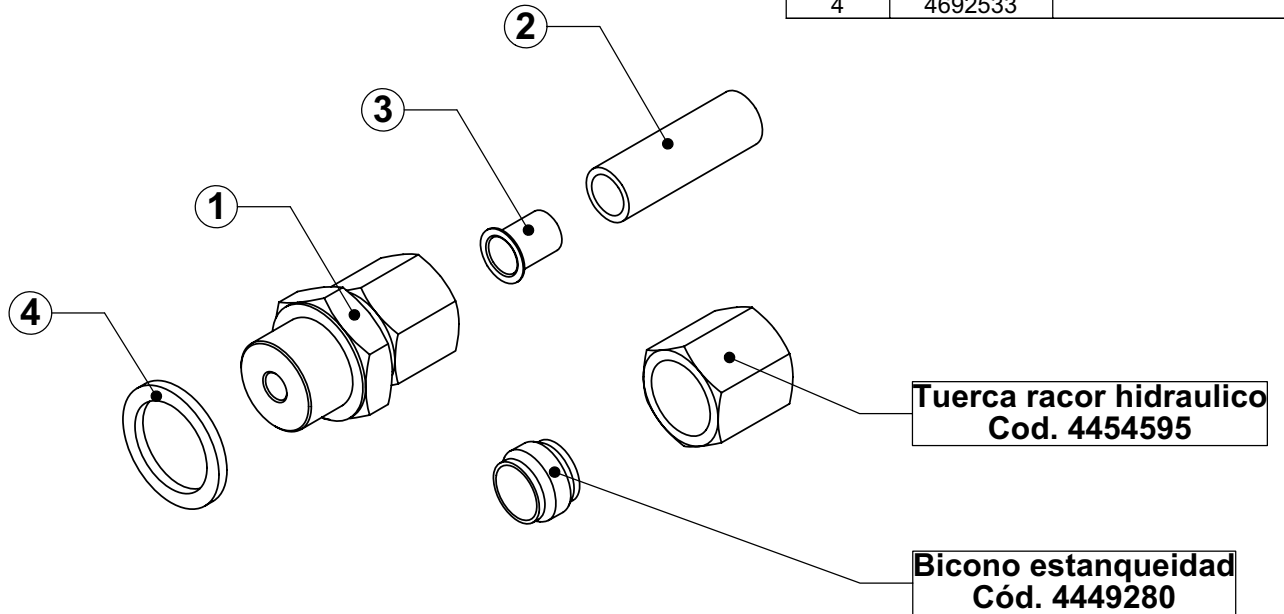
D03-RACORES -02

FECHA DE EDICION: 19-10-06

ANULA AL DE FECHA: 23-09-03

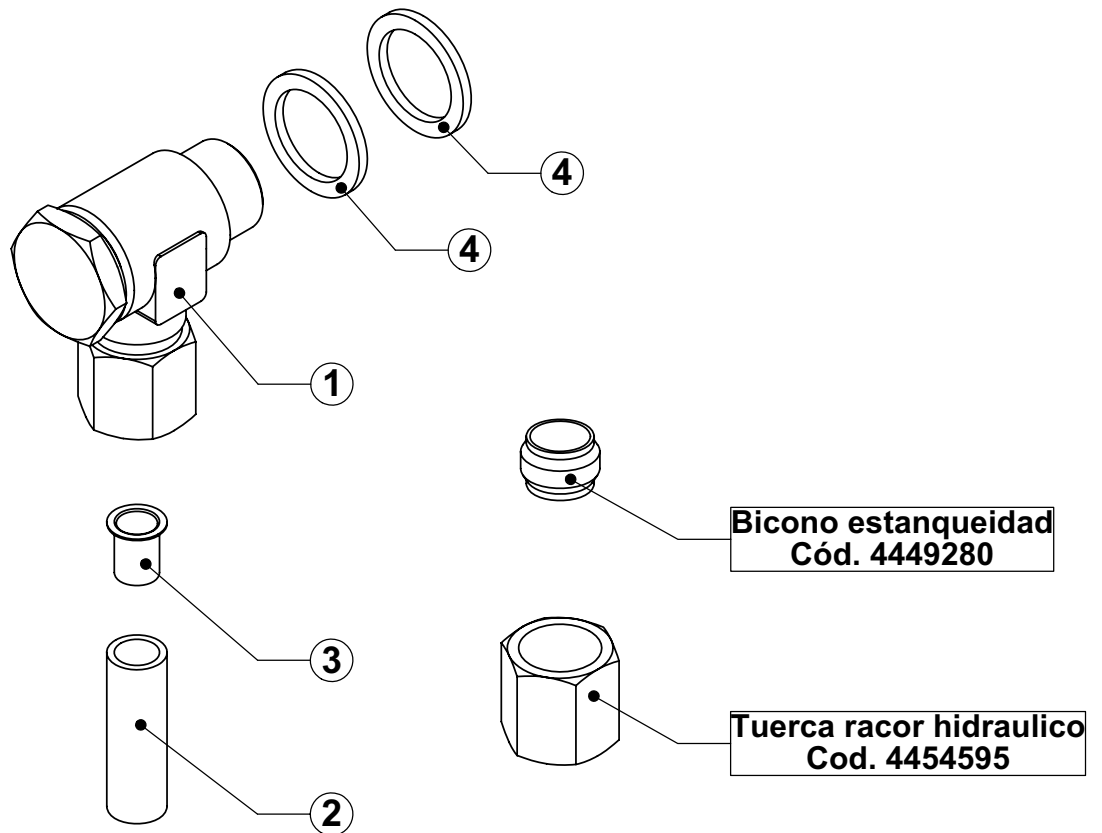
TUBO Ø 8

Nº	Código	Nº Plano
1	4685263	
2	4624163	
3	4449389	
4	4692533	



TUBO Ø 8

Nº	Código	Nº Plano
1	4685065	
2	4624163	
3	4449389	
4	4692533	



MIGUEL CARRERA Y Cía., S.A.
Vitoria - ESPAÑA

DESCRIPCIÓN

RACORES 1/4" TUBO DE Ø 8

Grupo RACORES

Nº DE PLANO

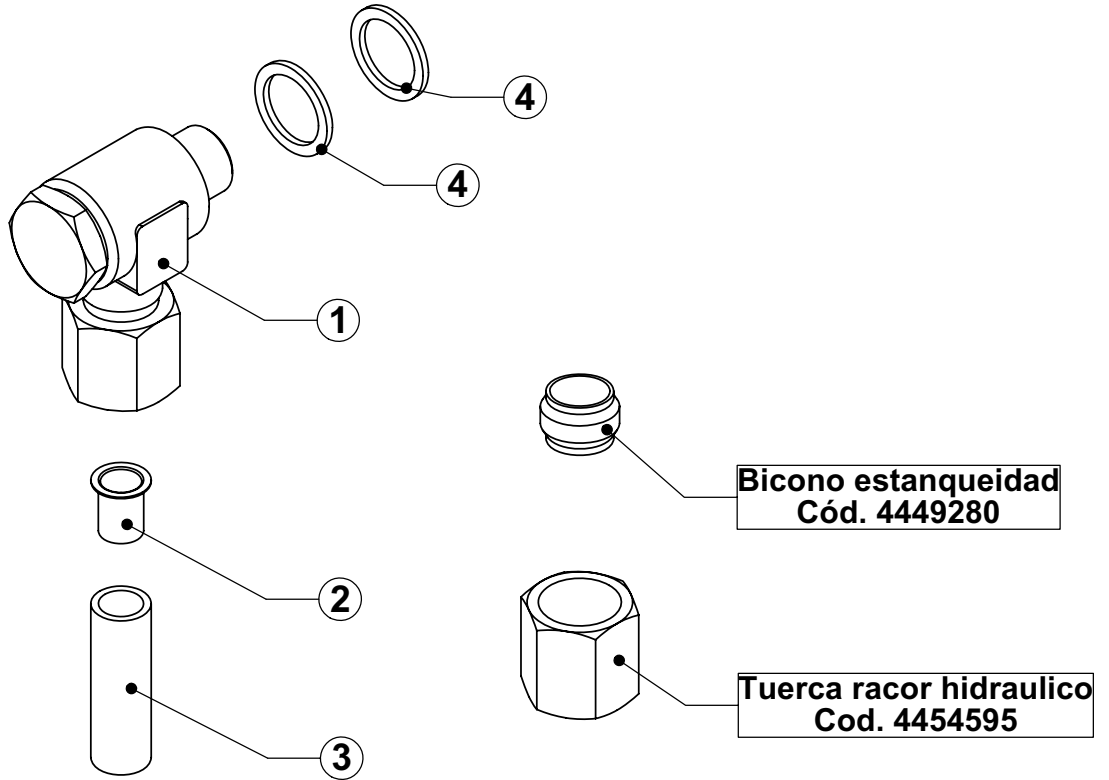
D04-RACORES -02

FECHA DE EDICION: 19-10-06

ANULA AL DE FECHA: 23-09-03

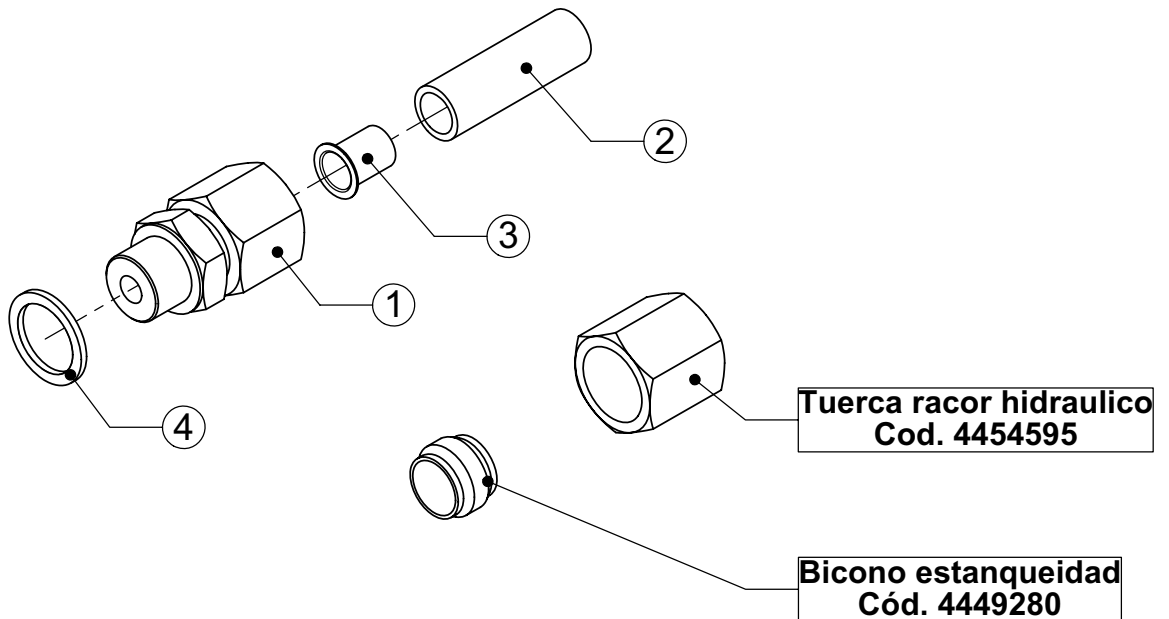
TUBO Ø 8

Nº	Código	Nº Plano
1	4624569	
2	4449389	
3	4624163	
4	4023150	



TUBO Ø 8

Nº	Código	Nº Plano
1	4765131	
2	4624163	
3	4449389	
4	4023150	



MIGUEL CARRERA Y Cía., S.A.
Vitoria - ESPAÑA

DESCRIPCIÓN

RACORES 1/8" TUBO DE Ø 8

Grupo RACORES

Nº DE PLANO

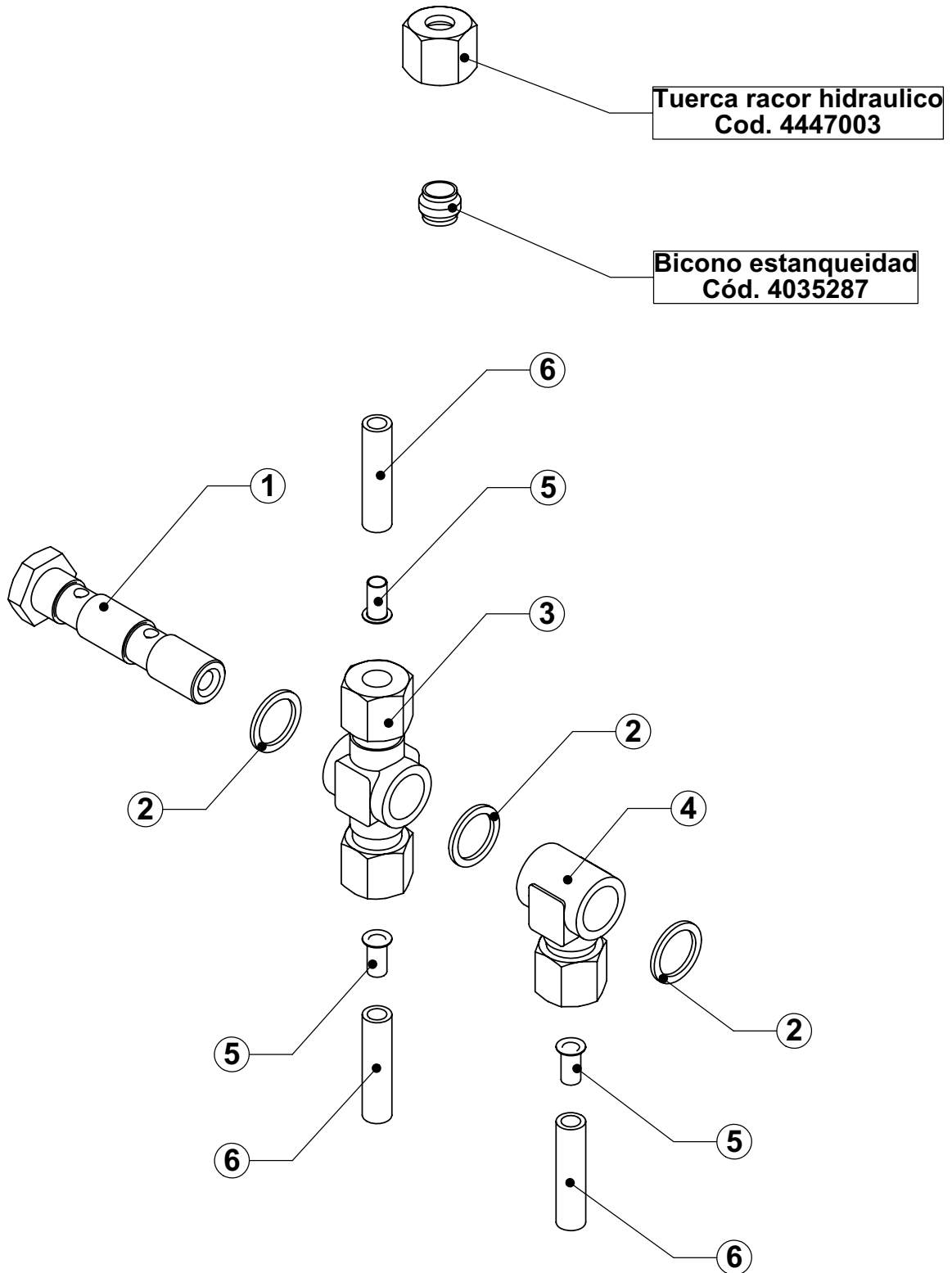
D05-RACORES -02

FECHA DE EDICION: 19-10-06

ANULA AL DE FECHA: 23-09-03

TUBO Ø 6

Nº	Código	Nº Plano
1	4037838	
2	4023150	
3	4037333	
4	4036772	
5	4035683	
6	4037622	



MIGUEL CARRERA Y Cía., S.A.
Vitoria - ESPAÑA

DESCRIPCIÓN

RACORES DOBLE TUBO Ø 6

Grupo RACORES

Nº DE PLANO

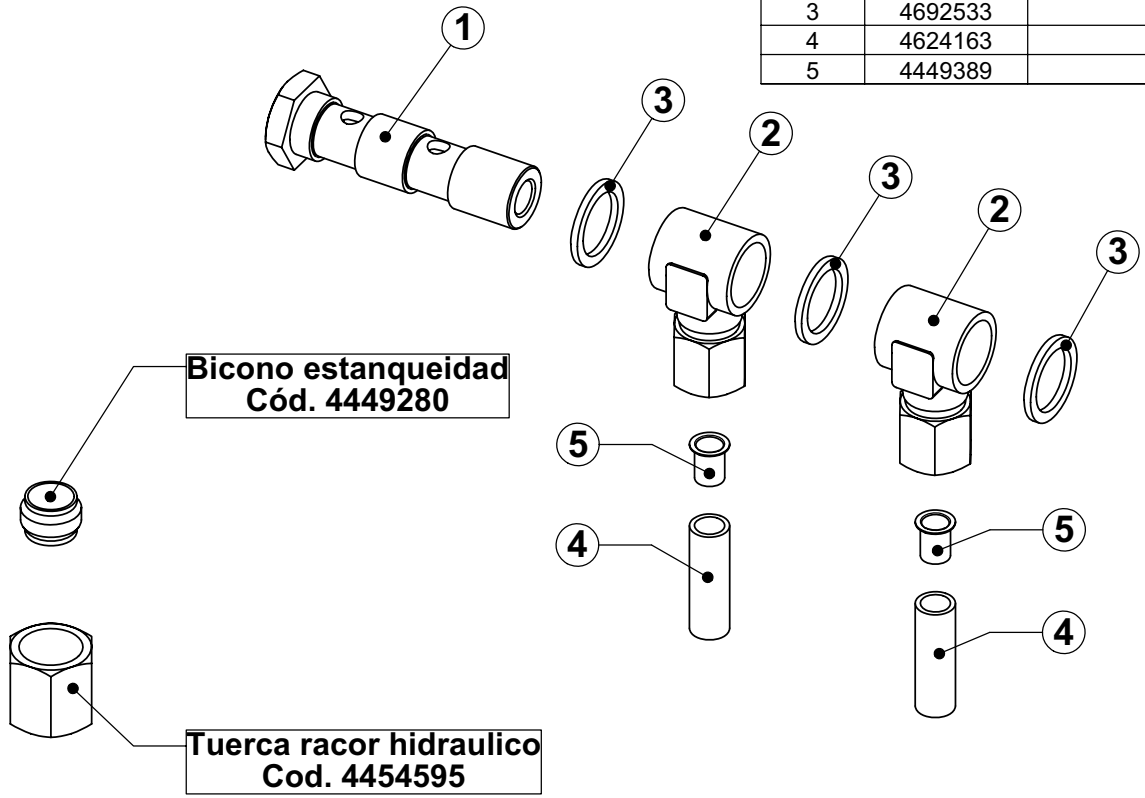
D06-RACORES -01

FECHA DE EDICION: 19-10-06

ANULA AL DE FECHA: 24-05-02

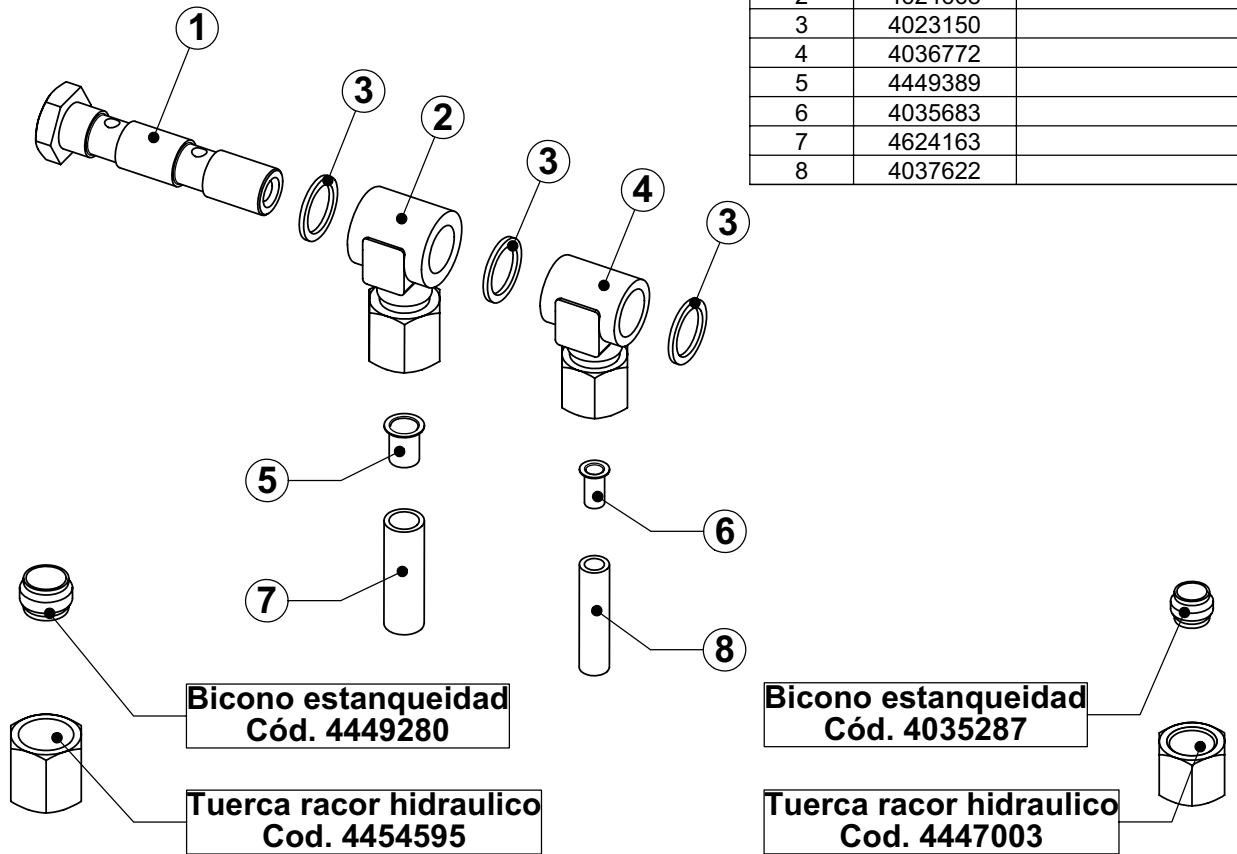
TUBO Ø 8

Nº	Código	Nº Plano
1	4650515	
2	4712802	
3	4692533	
4	4624163	
5	4449389	



TUBO Ø6 Y Ø 8

Nº	Código	Nº Plano
1	4037838	
2	4624668	
3	4023150	
4	4036772	
5	4449389	
6	4035683	
7	4624163	
8	4037622	



MIGUEL CARRERA Y Cía., S.A.
Vitoria - ESPAÑA

DESCRIPCIÓN

RACORES DOBLE TUBO

Grupo RACORES

Nº DE PLANO

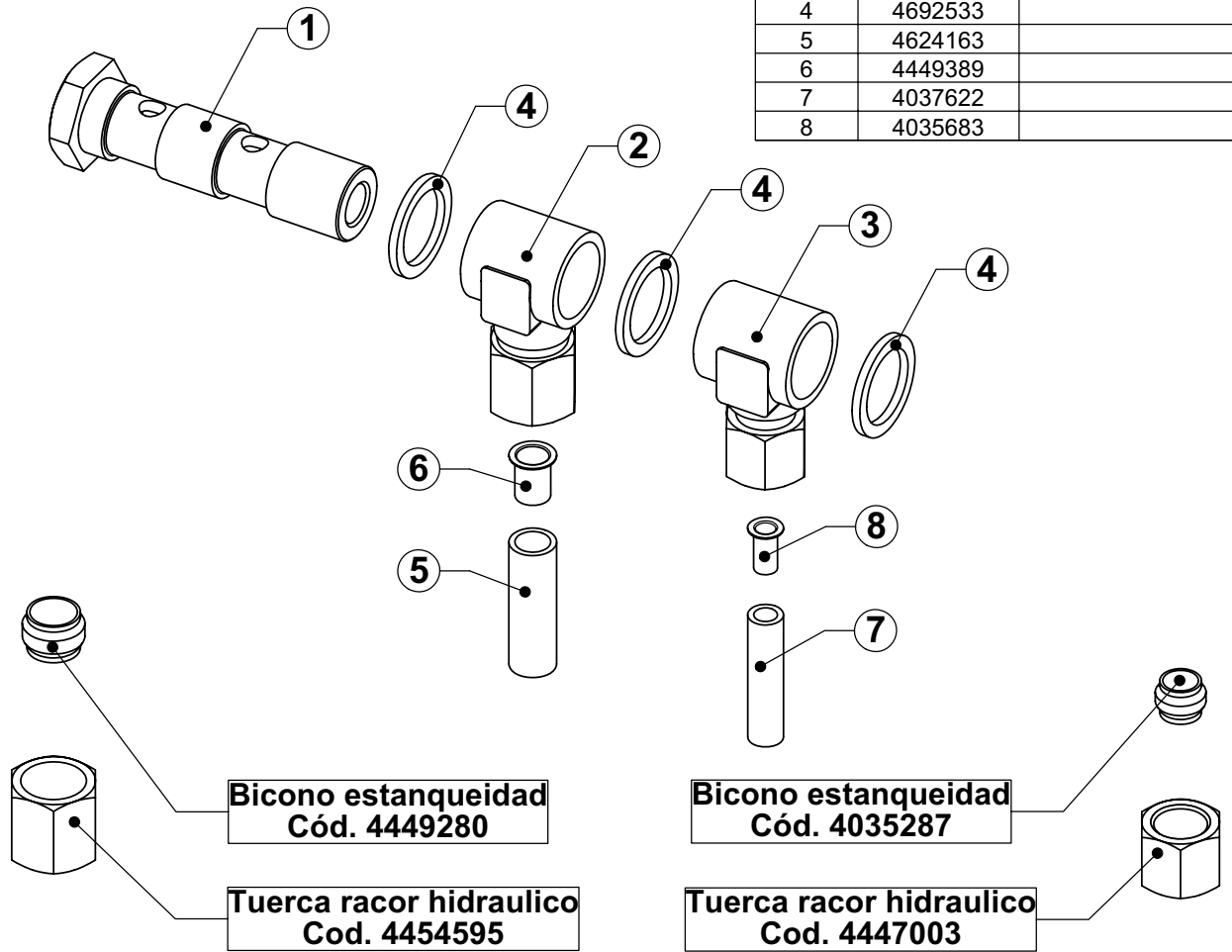
D07-RACORES -02

FECHA DE EDICION: 19-10-06

ANULA AL DE FECHA: 24-02-05

TUBO Ø6 Y Ø 8

Nº	Código	Nº Plano
1	4650515	
2	4712802	
3	4694141	
4	4692533	
5	4624163	
6	4449389	
7	4037622	
8	4035683	



MIGUEL CARRERA Y Cía., S.A.
Vitoria - ESPAÑA

DESCRIPCIÓN
RACORES DOBLE TUBO Ø8 Y Ø6

Grupo RACORES

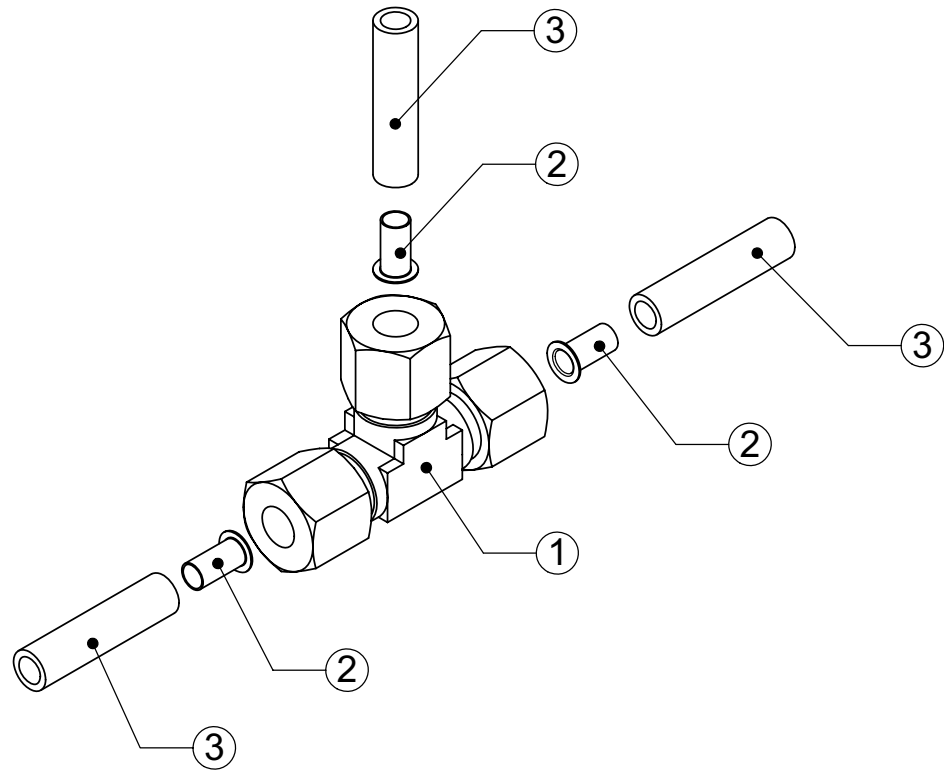
Nº DE PLANO

D08-RACORES -01

FECHA DE EDICION: 19-10-06

ANULA AL DE FECHA: 14-10-05

Nº	Código	Nº Plano
1	4780940	
2	4035683	
3	4037622	



Tuerca racor hidraulico
Cod. 4447003

Bicono estanqueidad
Cód. 4035287



MIGUEL CARRERA Y Cía., S.A.
Vitoria - ESPAÑA

DESCRIPCIÓN

T IGUAL TUBO Ø6

Grupo RACORES

Nº DE PLANO

D09-RACORES -01

FECHA DE EDICION: 19-10-06

ANULA AL DE FECHA: 29-03-06