



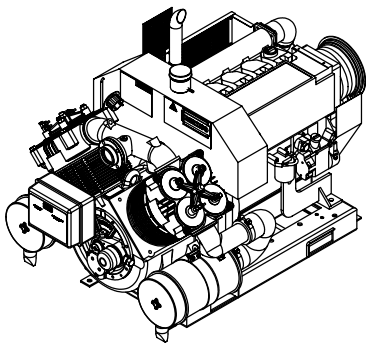
SB-D

“CE”

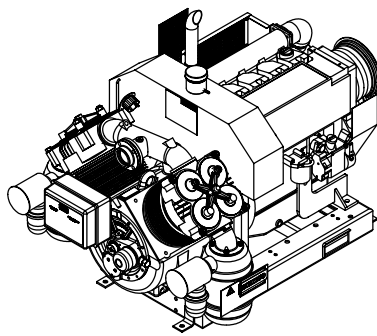
2009-Junio

Desde N° de serie:

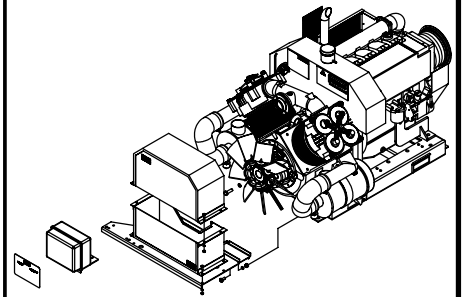
**DESPIECE DE COMPRESOR
SPARES LIST OF COMPRESSOR
LISTE DE PIECES DU COMPRESSEUR
KOMPRESSOR-KONPONENTEN LISTE**



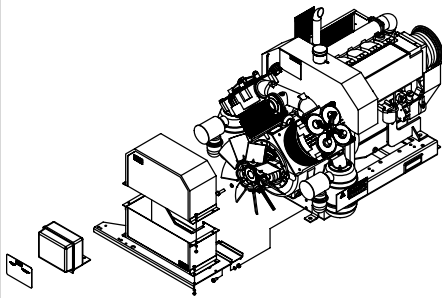
D25-SB-D



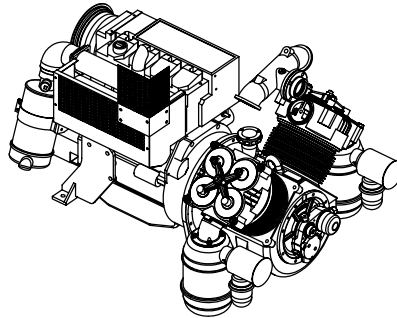
D26-SB-D



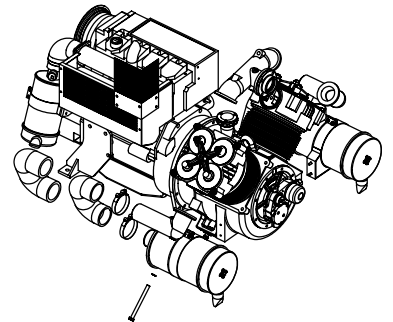
D27-SB-D



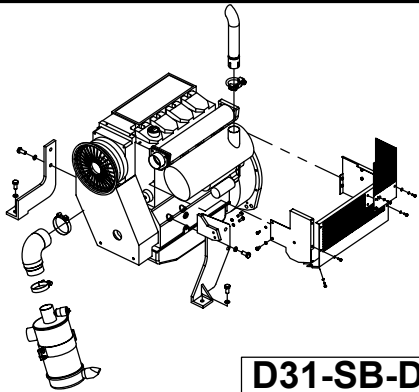
D28-SB-D



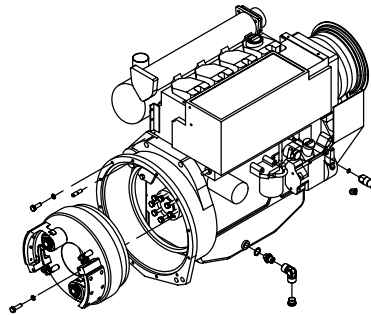
D29-SB-D



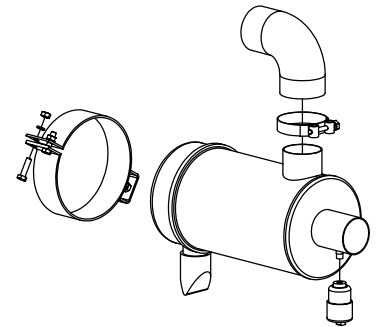
D30-SB-D



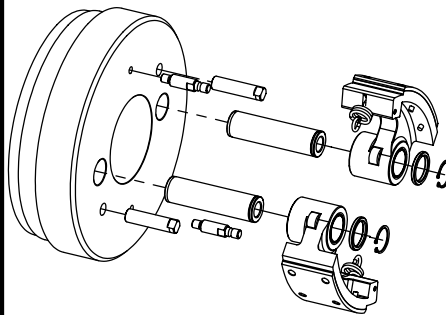
D31-SB-D



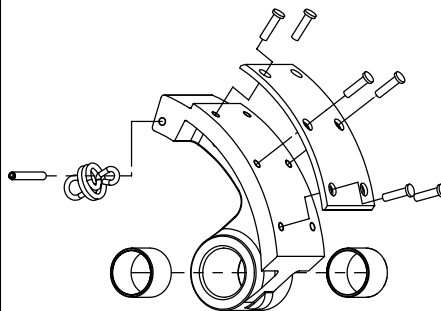
D32-SB-D



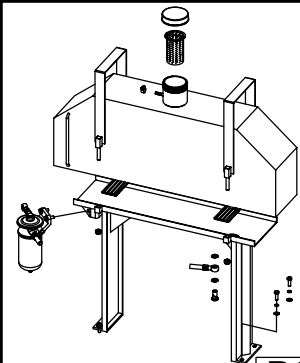
D33-SB-D



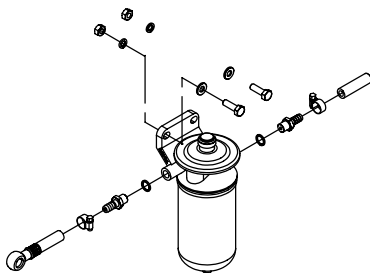
D22-SB-D



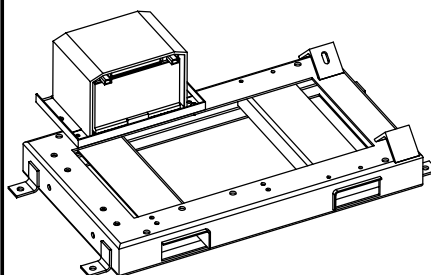
D20-S1



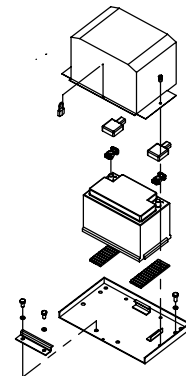
D34-SB-D



D35-SB-D



D36-SB-D



D37-SB-D



MIGUEL CARRERA Y Cía., S.A.
Vitoria - ESPAÑA

DESCRIPCIÓN

INDICE

GRUPO SB-D

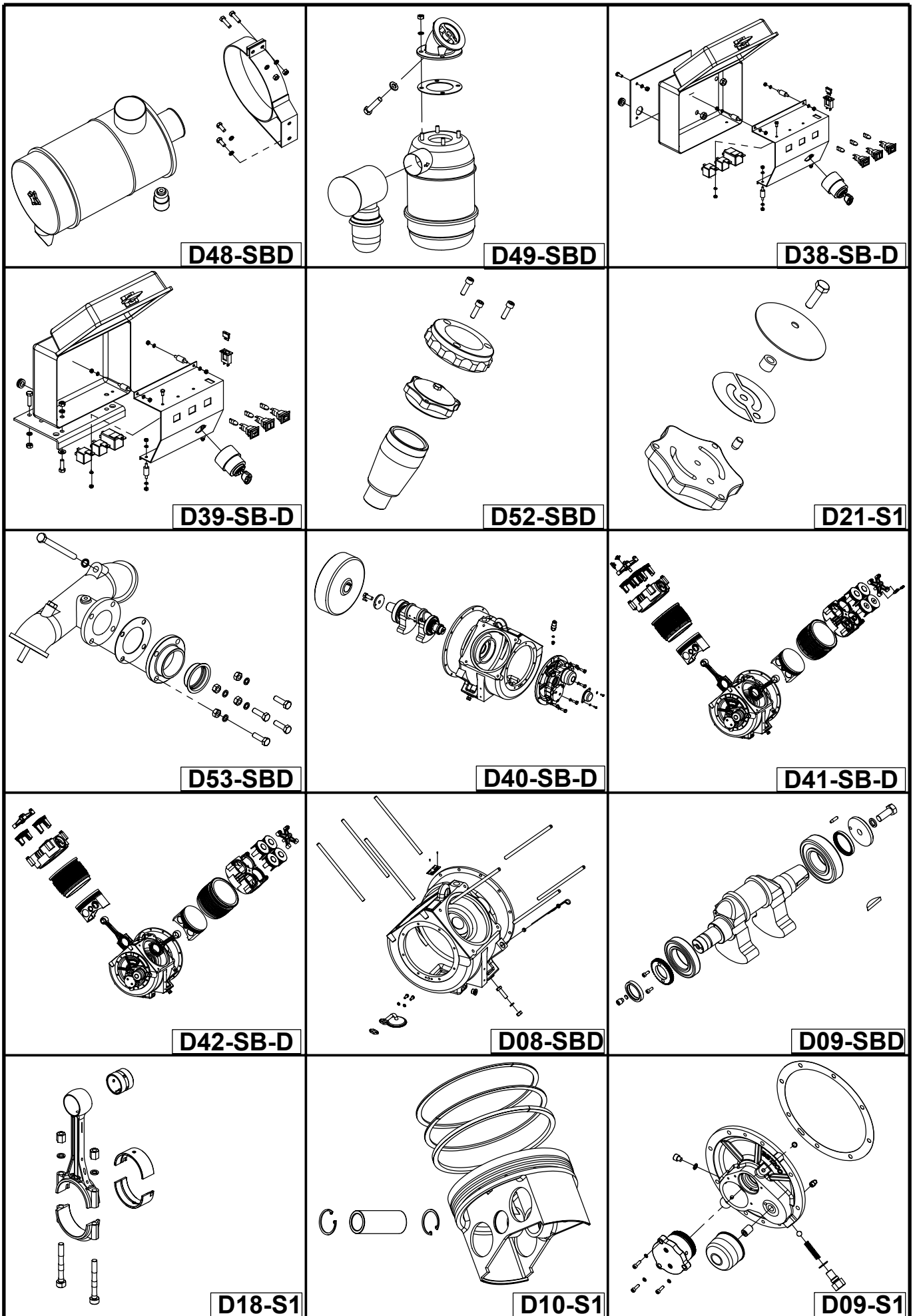
Nº DE PLANO

D22-SB-D

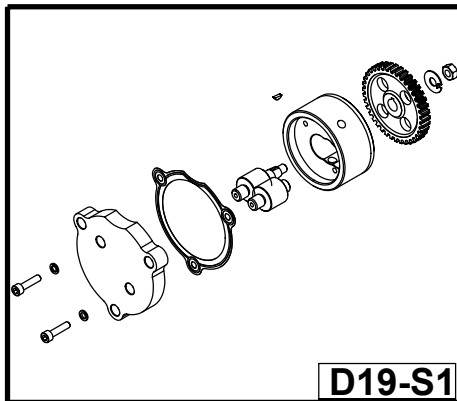
00

FECHA DE EDICION: 27-05-09

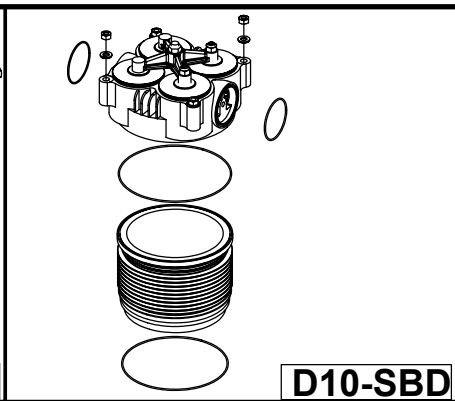
ANULA AL DE FECHA:



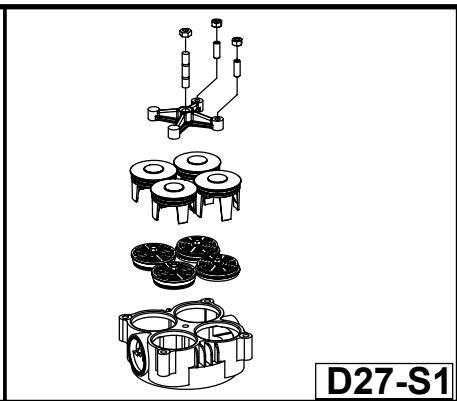
 <p>MIGUEL CARRERA Y Cía., S.A. Vitoria - ESPAÑA</p>	DESCRIPCIÓN		Nº DE PLANO	
	INDICE		D23-SB-D	00
	GRUPO SB-D		FECHA DE EDICION:	27-05-09
			ANULA AL DE FECHA:	



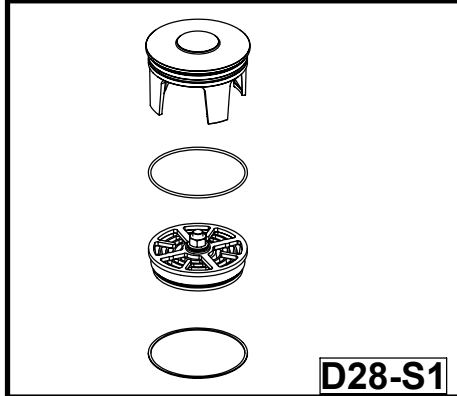
D19-S1



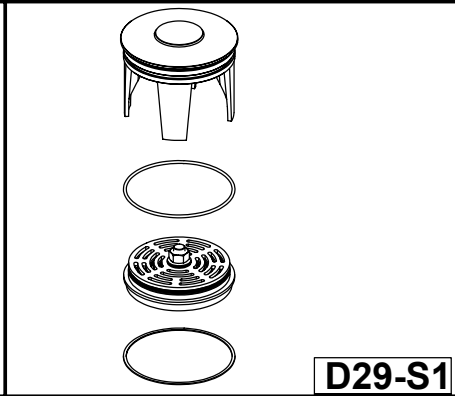
D10-SBD



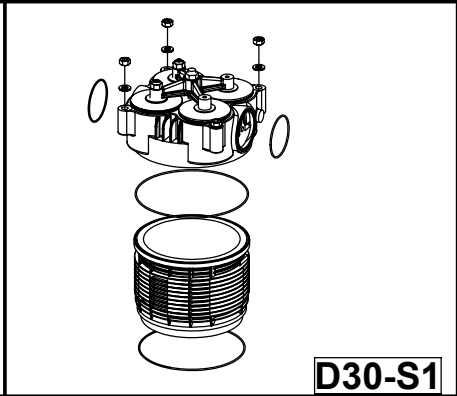
D27-S1



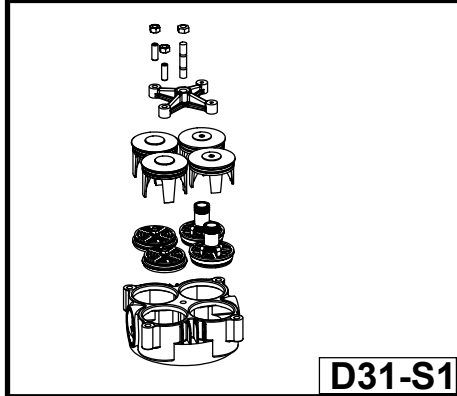
D28-S1



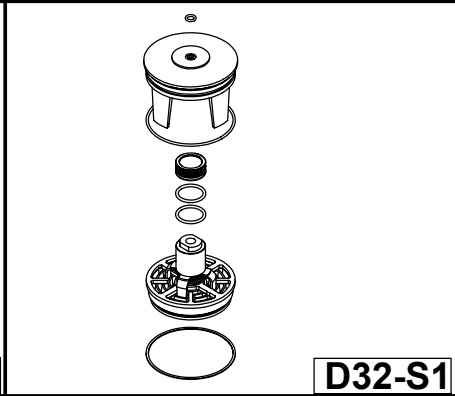
D29-S1



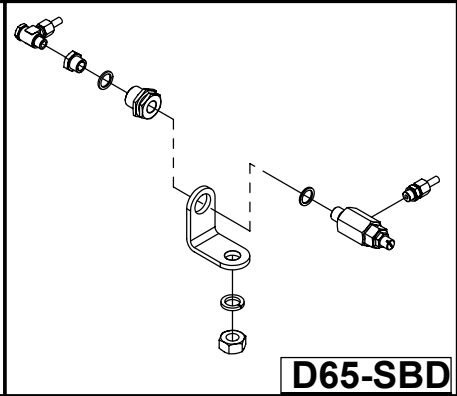
D30-S1



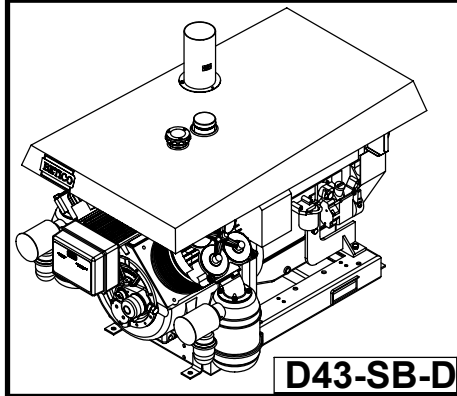
D31-S1



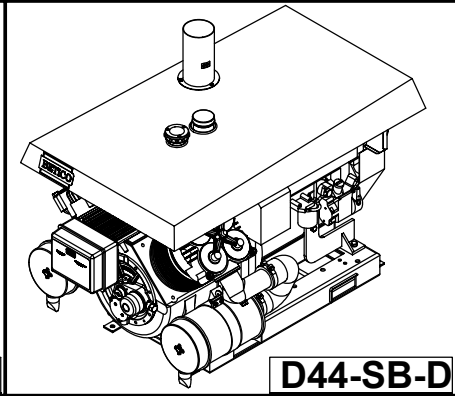
D32-S1



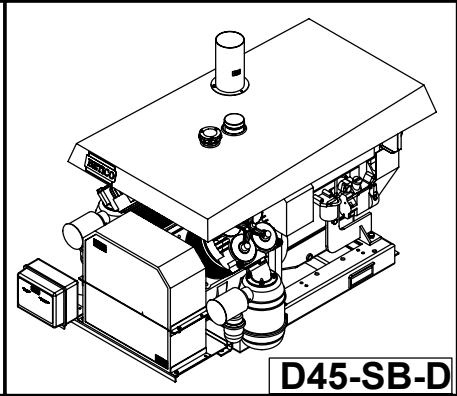
D65-SBD



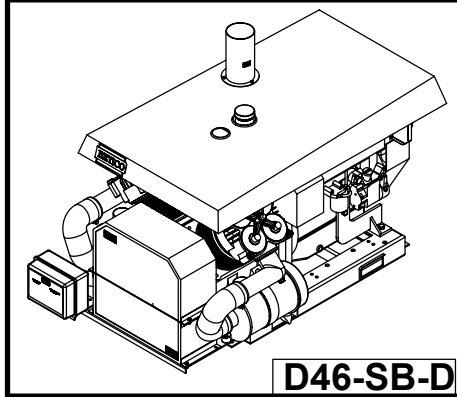
D43-SB-D



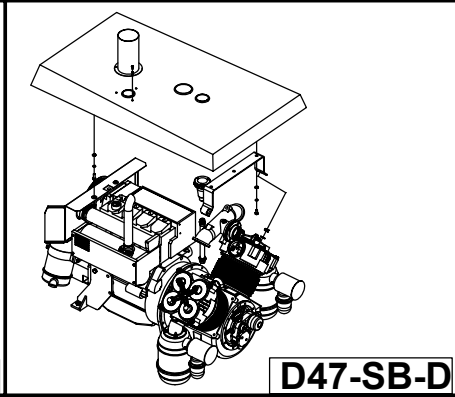
D44-SB-D



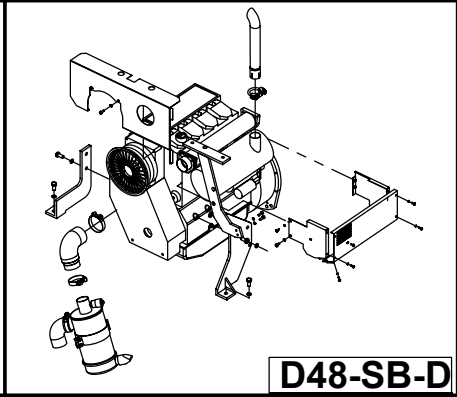
D45-SB-D



D46-SB-D



D47-SB-D



D48-SB-D



MIGUEL CARRERA Y Cía., S.A.
Vitoria - ESPAÑA

DESCRIPCIÓN

INDICE

GRUPO SB-D

Nº DE PLANO

D24-SB-D

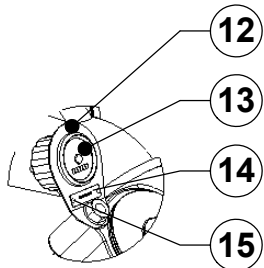
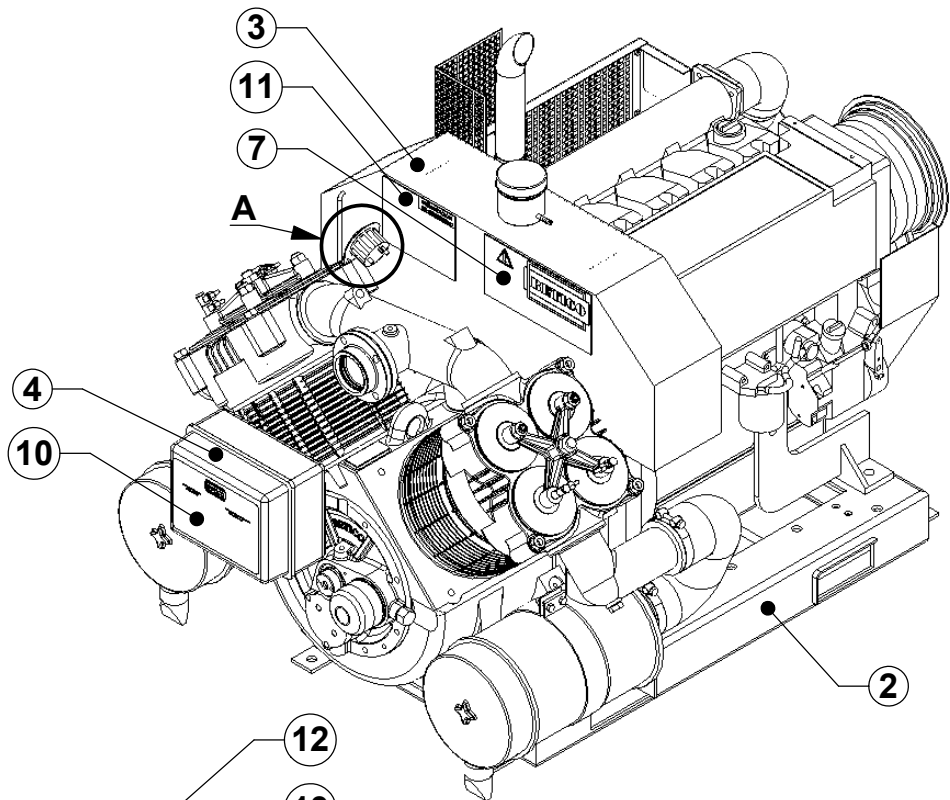
00

FECHA DE EDICION:

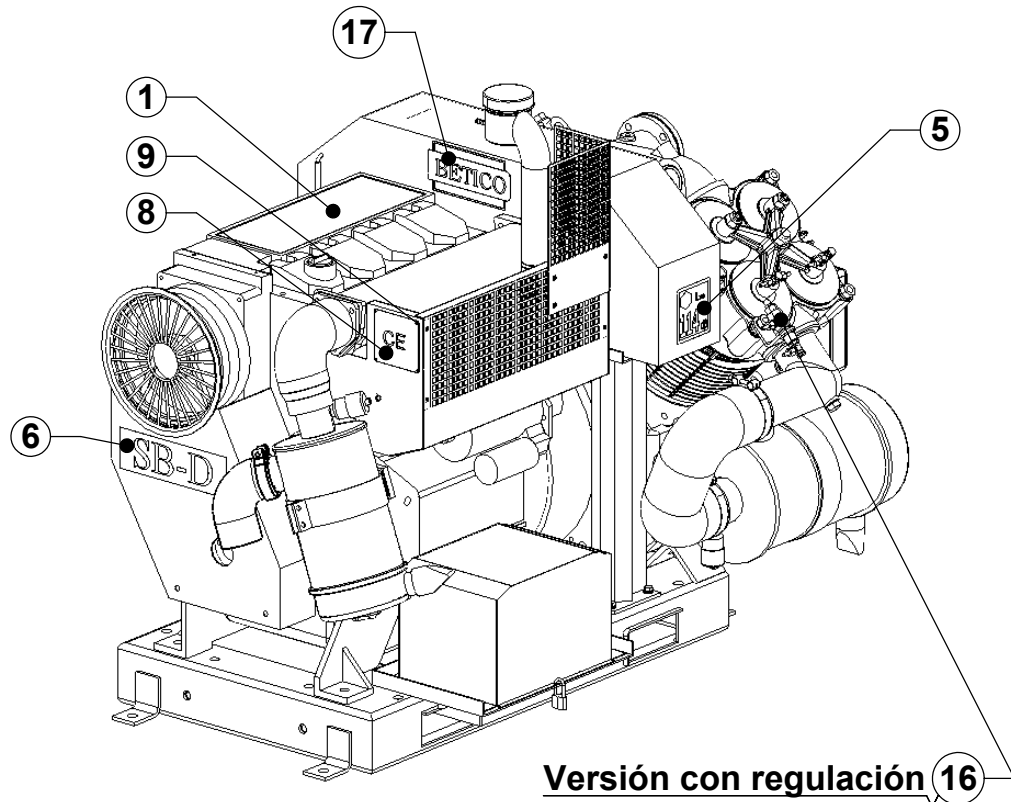
27-05-09

ANULA AL DE FECHA:


Nº	Código	Nº Plano	Nº	Código	Nº Plano	Nº	Código	Nº Plano
1		D30-SB-D	7	4720029		13	4707612	
2		D36-SB-D	8	4718825		14	4001586	
3		D34-SB-D	9	H624858		15	4002949	
4		D38-SB-D	10	4700112		16		D65-SBD
5	4787309		11	4787523		17	4759928	
6	4699710		12	4792929				



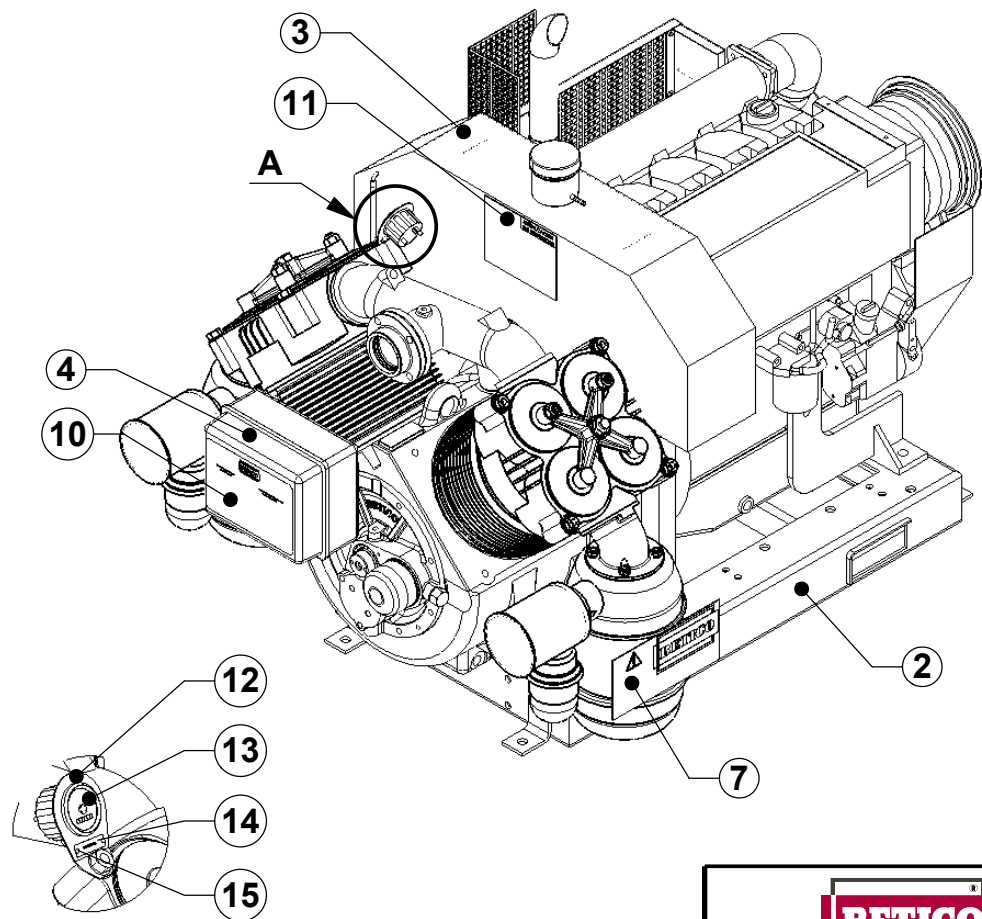
Detalle A
Versión con horámetro



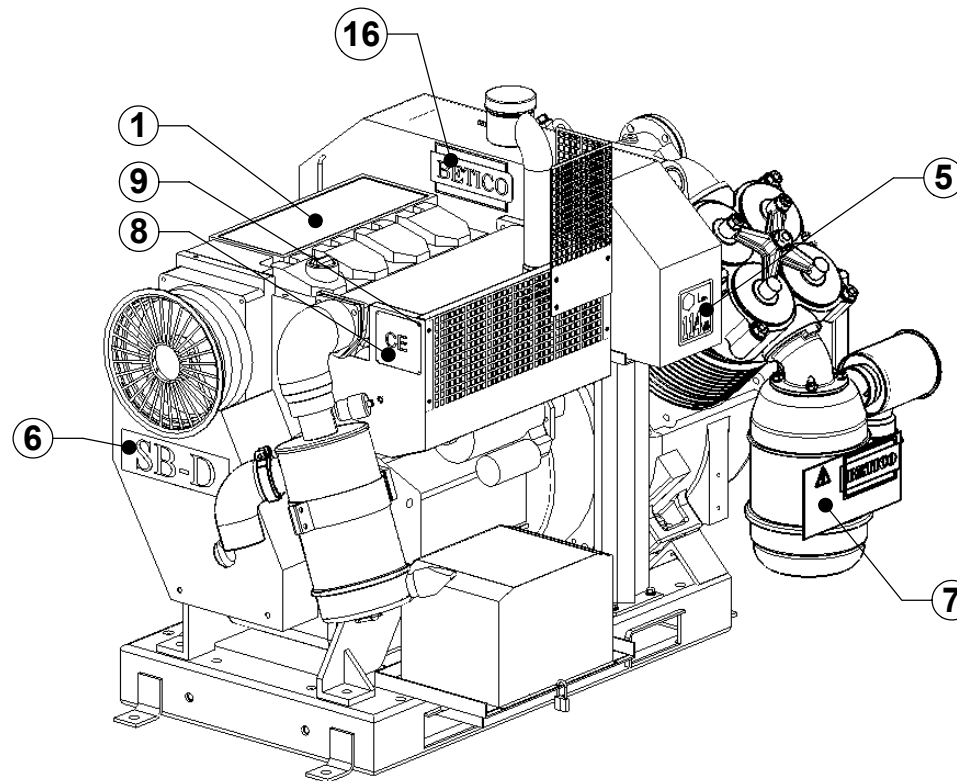
Versión con regulación 16

 MIGUEL CARRERA Y Cía., S.A. Vitoria - ESPAÑA	DESCRIPCIÓN	Nº DE PLANO	
	FILTROS SECOS SIN VENTILADOR	D25-SB-D	00
	GRUPO SB-D	FECHA DE EDICIÓN: 27-05-09	
		ANULA AL DE FECHA:	

N°	Código	N° Plano	N°	Código	N° Plano
1		D29-SB-D	9	H624858	
2		D36-SB-D	10	4700112	
3		D34-SB-D	11	4787523	
4		D38-SB-D	12	4792929	
5	4787309		13	4707612	
6	4699710		14	4001586	
7	4720029		15	4002949	
8	4718825		16	4759928	



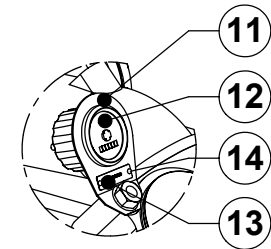
Detalle A
Versión con horámetro



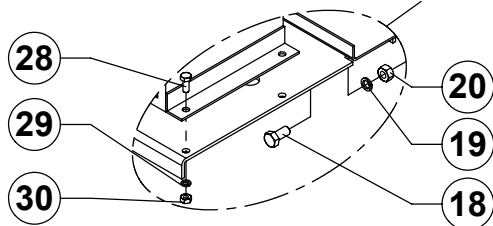
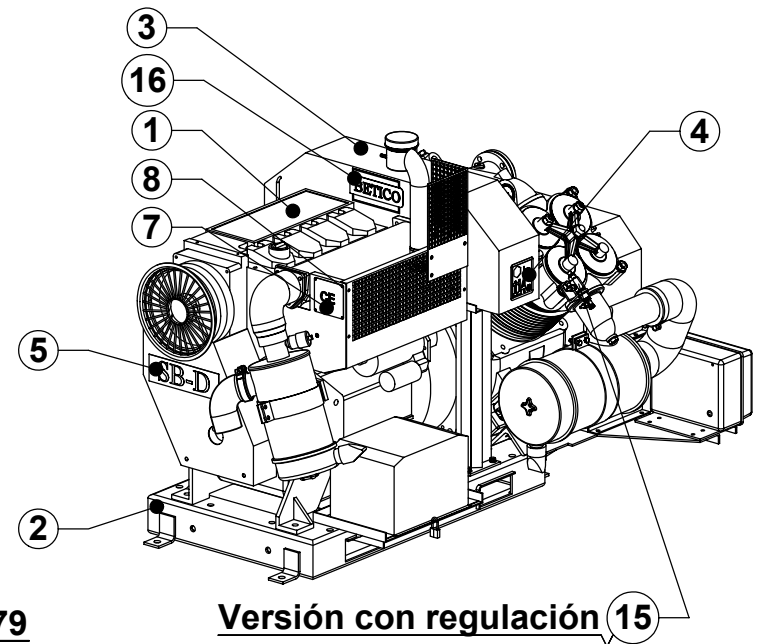
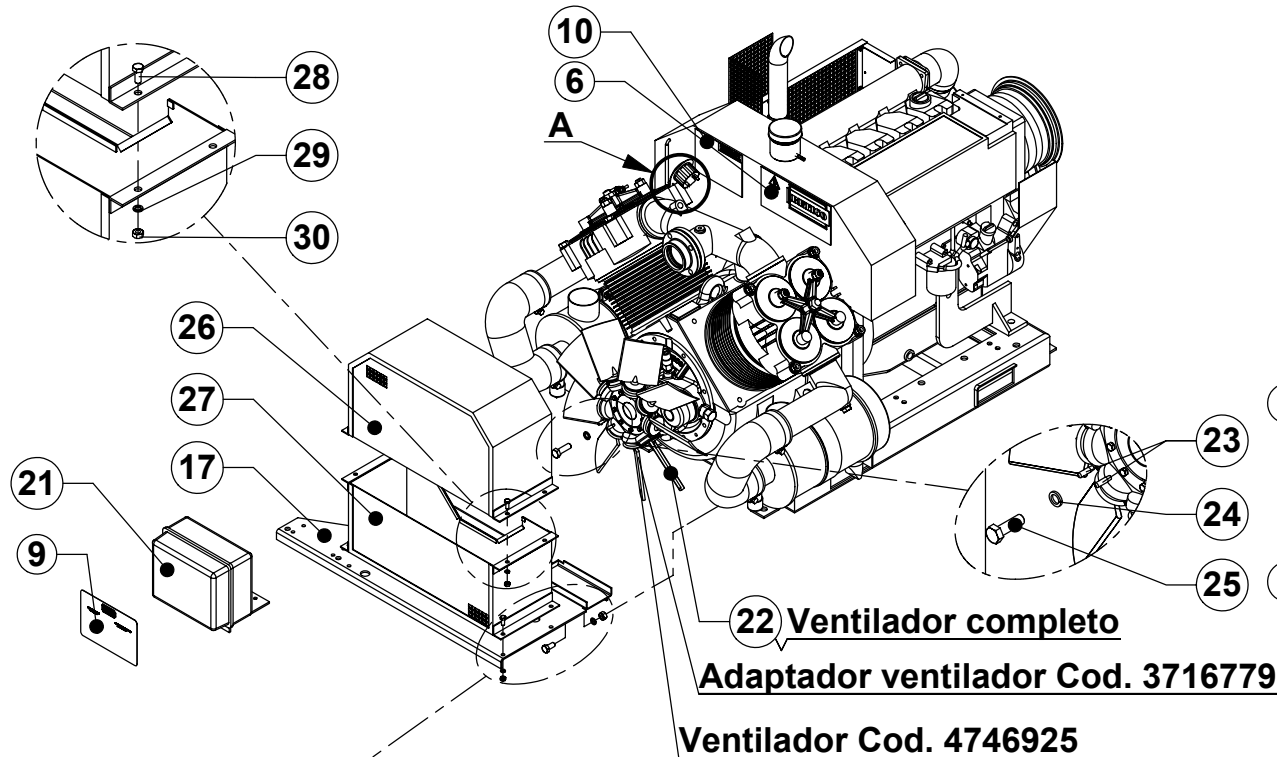

MIGUEL CARRERA Y Cía., S.A.
 Vitoria - ESPAÑA

DESCRIPCIÓN		N° DE PLANO	
F.B.A. SIN VENTILADOR		D26-SB-D	00
GRUPO SB-D		FECHA DE EDICION:	27-05-09
		ANULA AL DE FECHA:	

Nº	Código	Nº Plano	Nº	Código	Nº Plano	Nº	Código	Nº Plano
1		D30-SB-D	11	4792929		21		D39-SB-D
2		D36-SB-D	12	4707612		22	5374975	
3		D34-SB-D	13	4001586		23	4049403	
4	4787309		14	4002949		24	4000141	
5	4699710		15		D65-SBD	25	4001990	
6	4720029		16	4759928		26	4744136	
7	4718825		17	4788414		27	4744235	
8	H624858		18	4013169		28	4000638	
9	4700112		19	4001347		29	4000737	
10	4787523		20	4001248		30	4001115	



Detalle A
Versión con horómetro

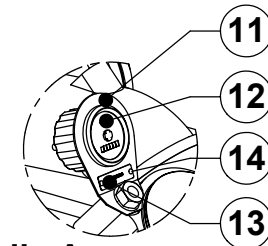


BETICO
MIGUEL CARRERA Y Cía., S.A.
Vitoria - ESPAÑA

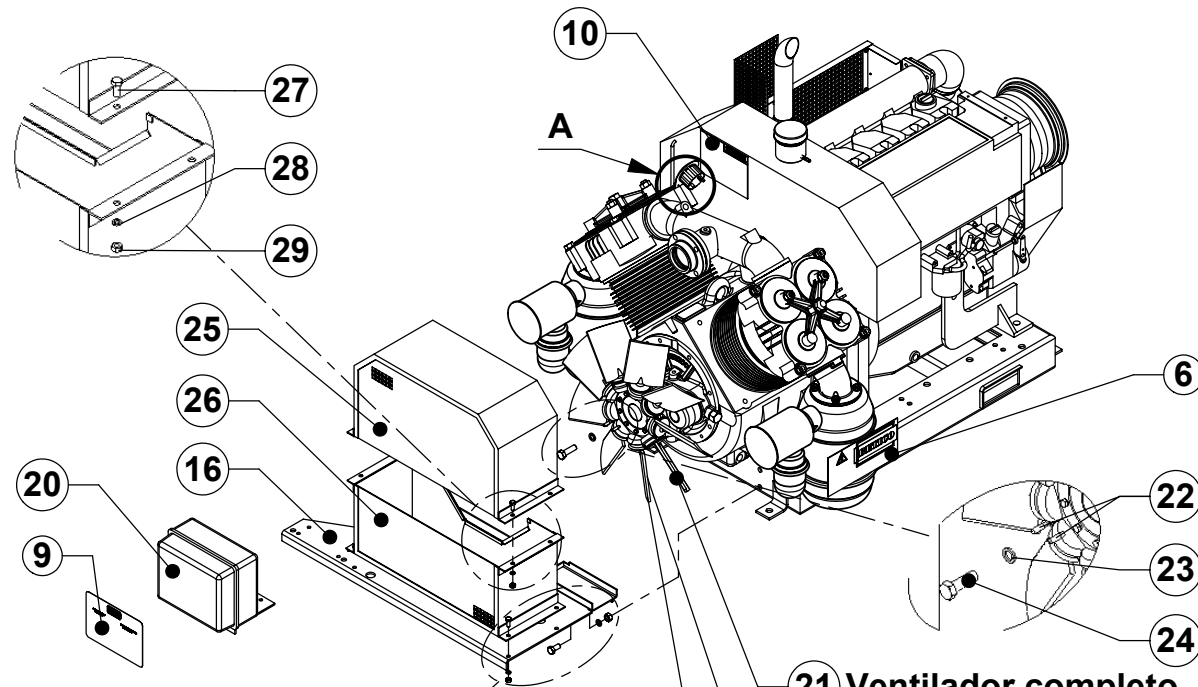
DESCRIPCIÓN	Nº DE PLANO	
FILTROS SECOS CON VENTILADOR	D27-SB-D	00
	FECHA DE EDICIÓN:	27-05-09
	ANULA AL DE FECHA:	

GRUPO SB-D

Nº	Código	Nº Plano	Nº	Código	Nº Plano	Nº	Código	Nº Plano
1		D29-SB-D	11	4792929		21	5374975	
2		D36-SB-D	12	4707612		22	4049403	
3		D34-SB-D	13	4001586		23	4000141	
4	4787309		14	4002949		24	4001990	
5	4699710		15	4759928		25	4744136	
6	4720029		16	4788414		26	4744235	
7	4718825		17	4013169		27	4000638	
8	H624858		18	4001347		28	4000737	
9	4700112		19	4001248		29	4001115	
10	4787523		20		D39-SB-D			



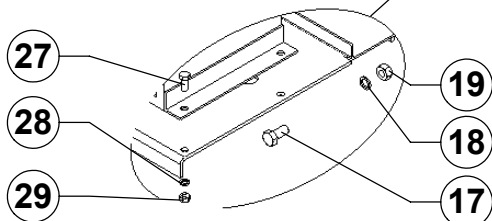
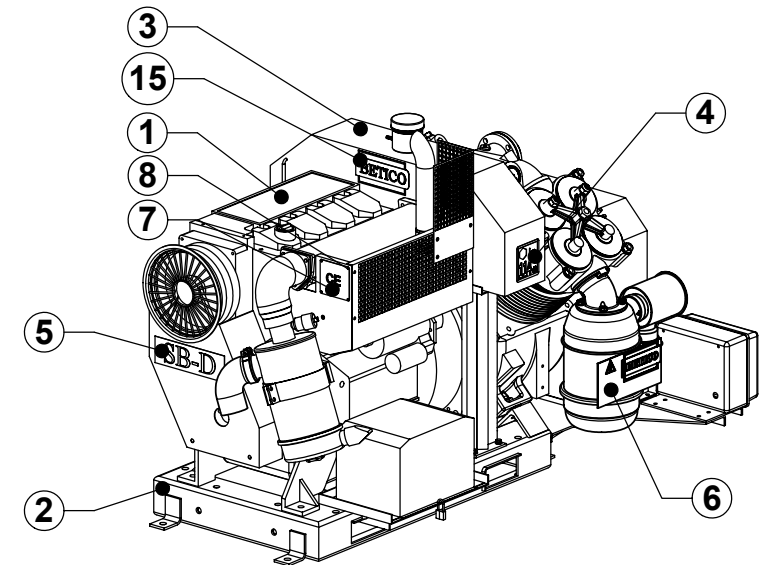
Detalle A
Versión con horómetro



21 Ventilador completo

Adaptador de ventilador Cód. 3716779

Ventilador Cod. 4746925

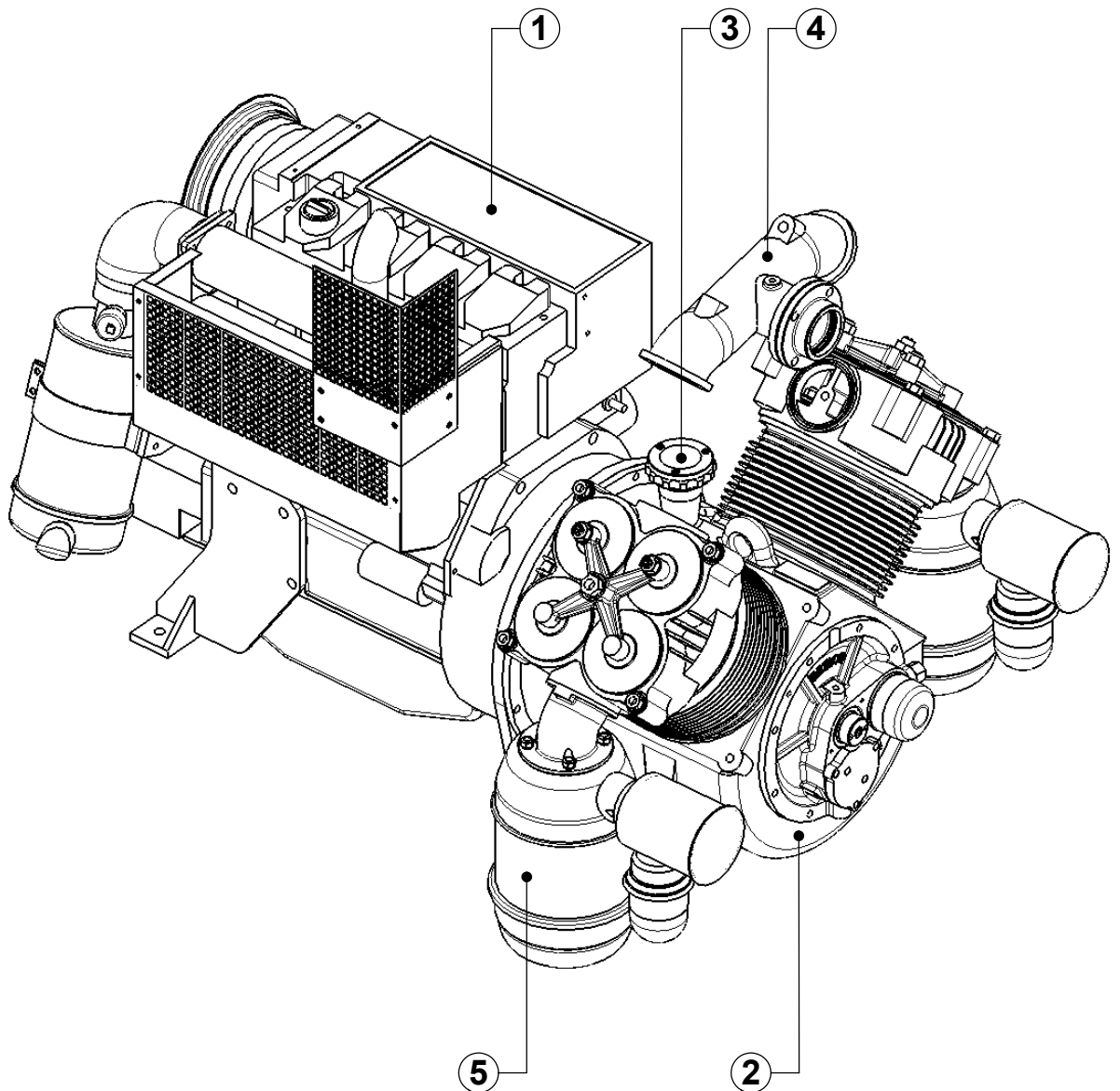


BETICO

MIGUEL CARRERA Y Cía., S.A.
Vitoria - ESPAÑA

DESCRIPCIÓN	Nº DE PLANO	
F.B.A. CON VENTILADOR	D28-SB-D	00
GRUPO SB-D	FECHA DE EDICIÓN:	27-05-09
	ANULA AL DE FECHA:	

Nº	Código	Nº Plano
1		D31-SB-D
2		D42-SB-D
3		D52-SBD
4		D53-SBD
5		D49-SBD



MIGUEL CARRERA Y Cía., S.A.
Vitoria - ESPAÑA

DESCRIPCIÓN
MOTOR-COMPRESOR F.B.A.

GRUPO SB-D

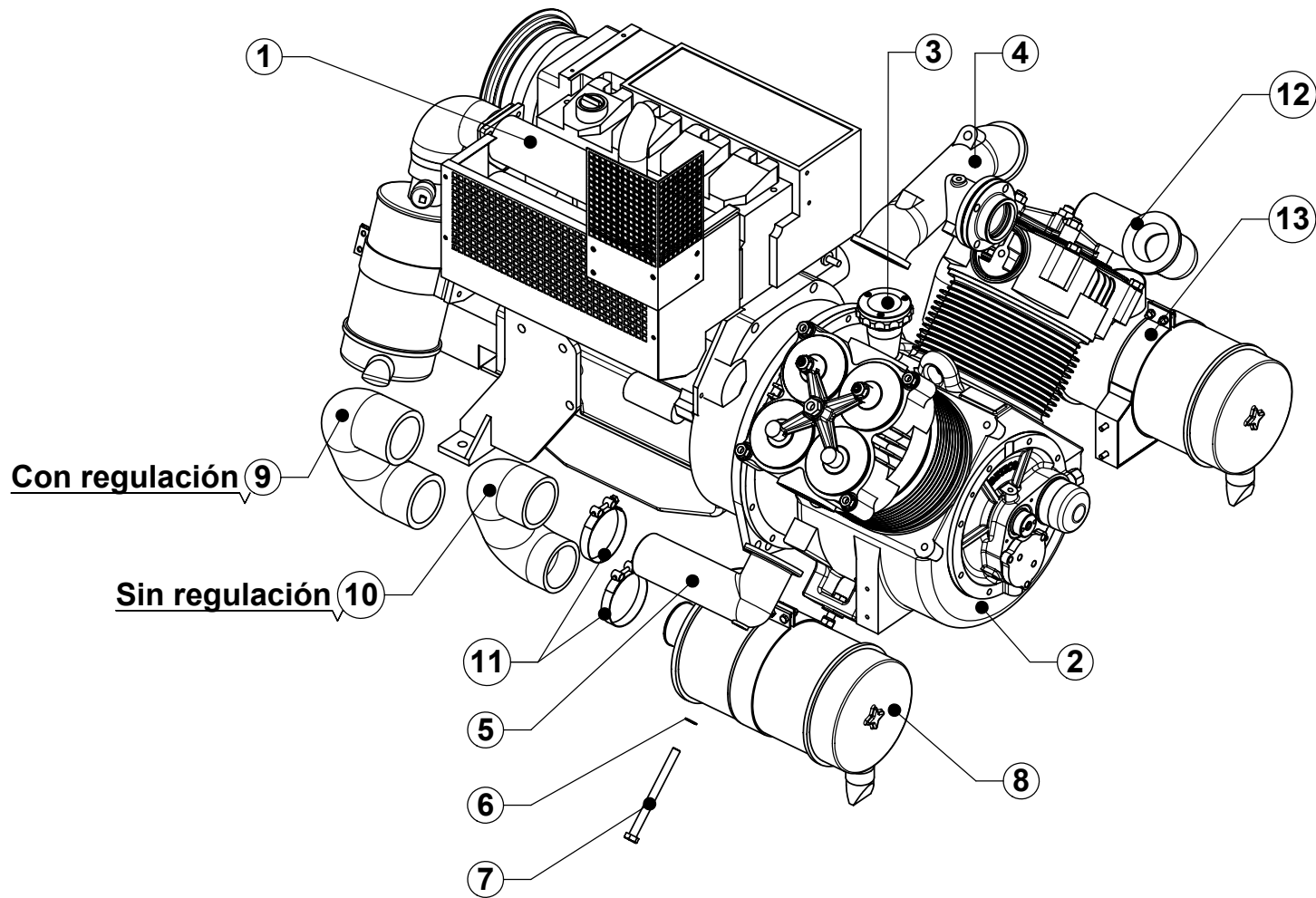
Nº DE PLANO

D29-SB-D

00

FECHA DE EDICION: 27-05-09

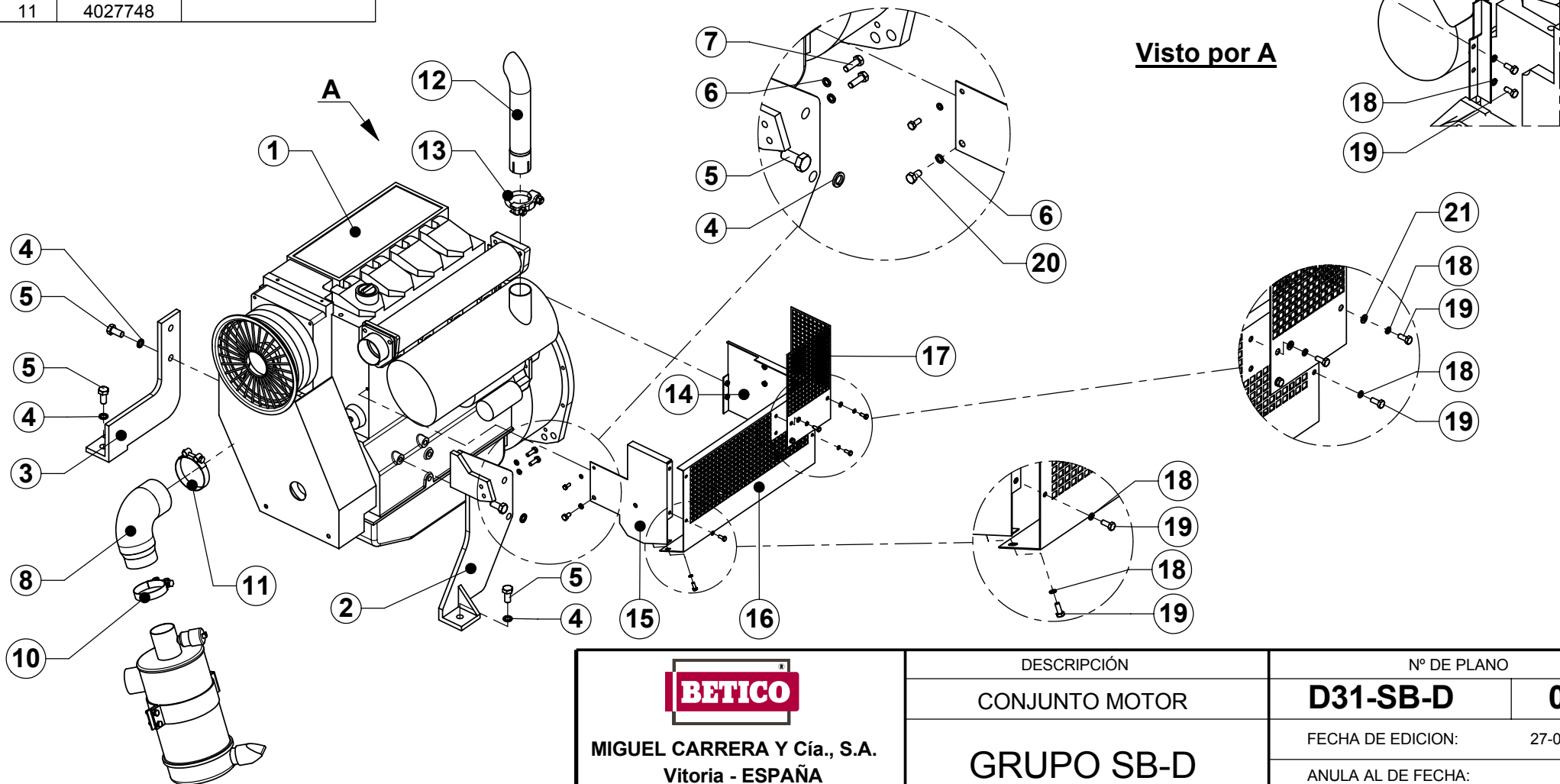
ANULA AL DE FECHA:



N°	Código	N° Plano
1		D31-SB-D
2		D42-SB-D
3		D52-SBD
4		D53-SBD
5	3722819	
6	4001644	
7	4609958	
8		D48-SBD
9	4729533	
10	3722710	
11	4631168	
12	3722918	
13		D48-SBD

 MIGUEL CARRERA Y Cía., S.A. Vitoria - ESPAÑA	DESCRIPCIÓN		N° DE PLANO	
	MOTOR-COMPRESOR F.SECOS		D30-SB-D	00
	GRUPO SB-D		FECHA DE EDICION:	27-05-09
			ANULA AL DE FECHA:	

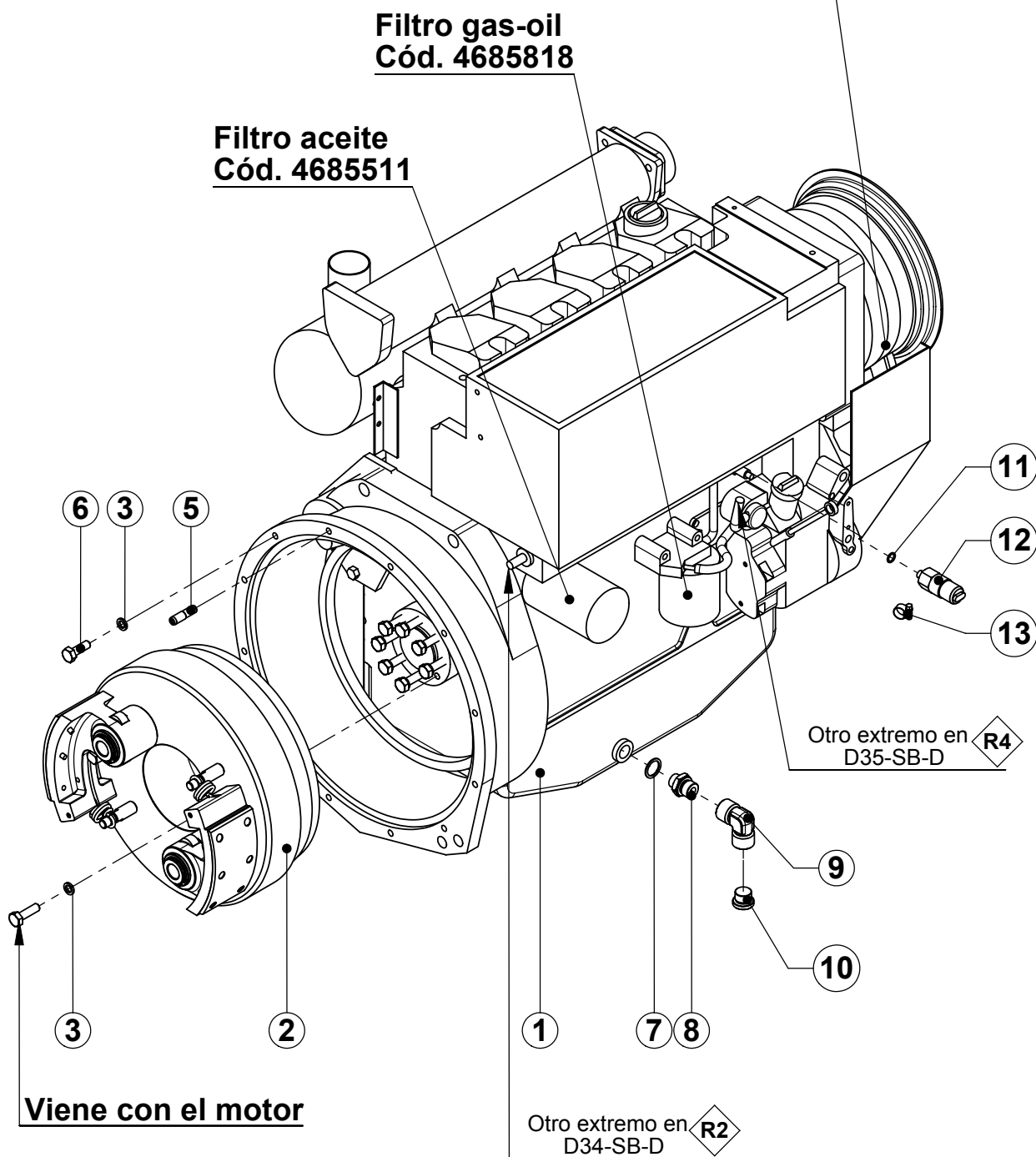
Nº	Código	Nº Plano	Nº	Código	Nº Plano
1	4781997		12	4800110	
2	4800227		13	4677047	
3	4781088		14	4799619	
4	4000141		15	4799718	
5	4014167		16	4799817	
6	4000737		17	4800011	
7	4005140		18	4002444	
8	4782193		19	4622084	
9		D33-SB-D	20	4008961	
10	4298299		21	4004168	
11	4027748				



 MIGUEL CARRERA Y Cía., S.A. Vitoria - ESPAÑA	DESCRIPCIÓN	Nº DE PLANO	
	CONJUNTO MOTOR	D31-SB-D	00
	GRUPO SB-D	FECHA DE EDICIÓN:	27-05-09
		ANULA AL DE FECHA:	

Nº	Código	Nº Plano
1	4781997	
2		D22-SBSD
3	4000646	
5	4347435	
6	4000836	
7	4000430	
8	4389775	
9	4703348	
10	4674754	
11	4023150	
12	4724245	
13	4651539	

**Juego correas ventilador
Cód. 4460485**



MIGUEL CARRERA Y Cía., S.A.
Vitoria - ESPAÑA

DESCRIPCIÓN
MOTOR-ACOPLAMIENTO

GRUPO SB-D

Nº DE PLANO

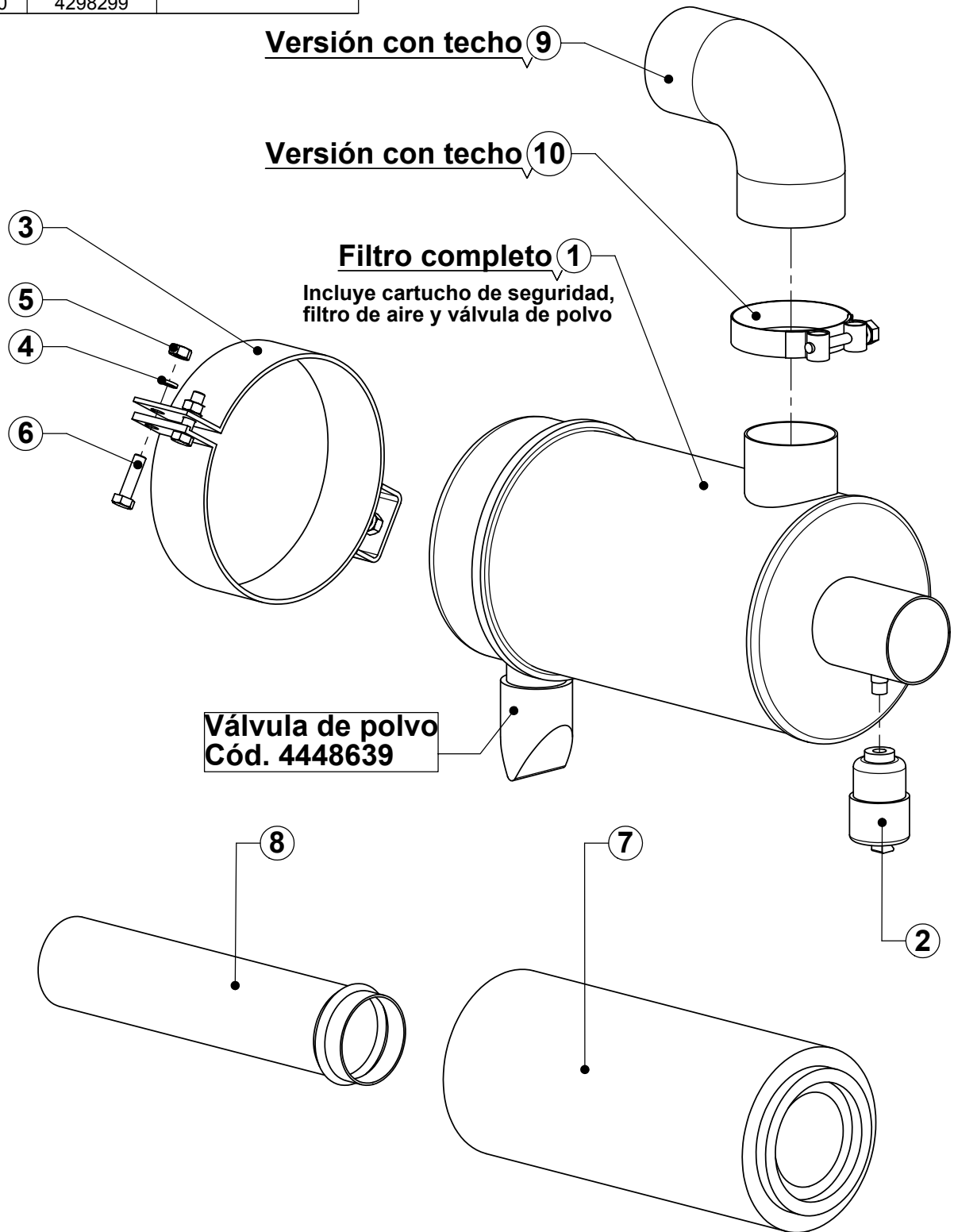
D32-SB-D

00

FECHA DE EDICION: 27-05-09

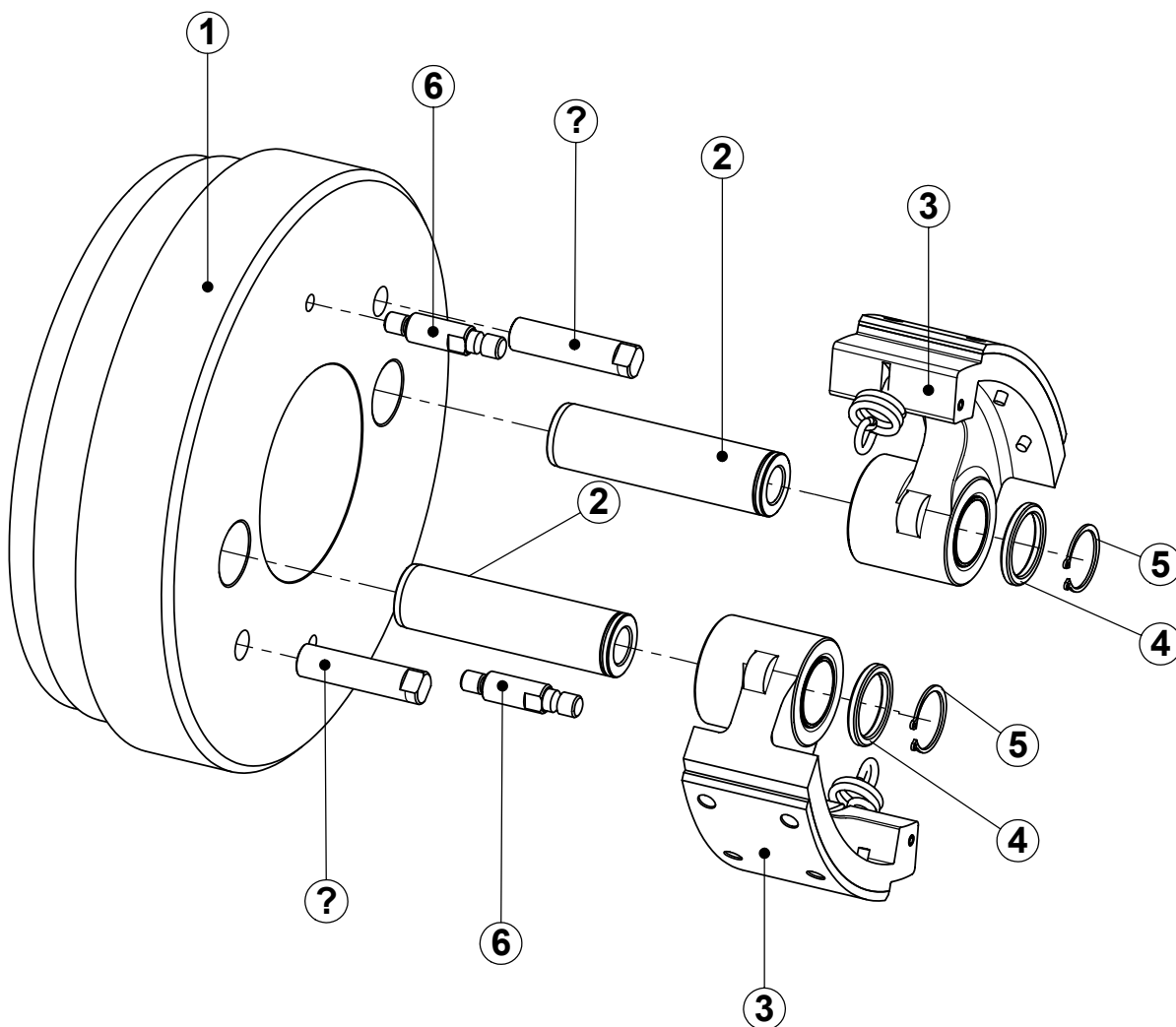
ANULA AL DE FECHA:


Nº	Código	Nº Plano
1	4634618	
2	4002493	
3	4771899	
4	4000737	
5	4001115	
6	4004523	
7	4447805	
8	4447706	
9	4787259	
10	4298299	



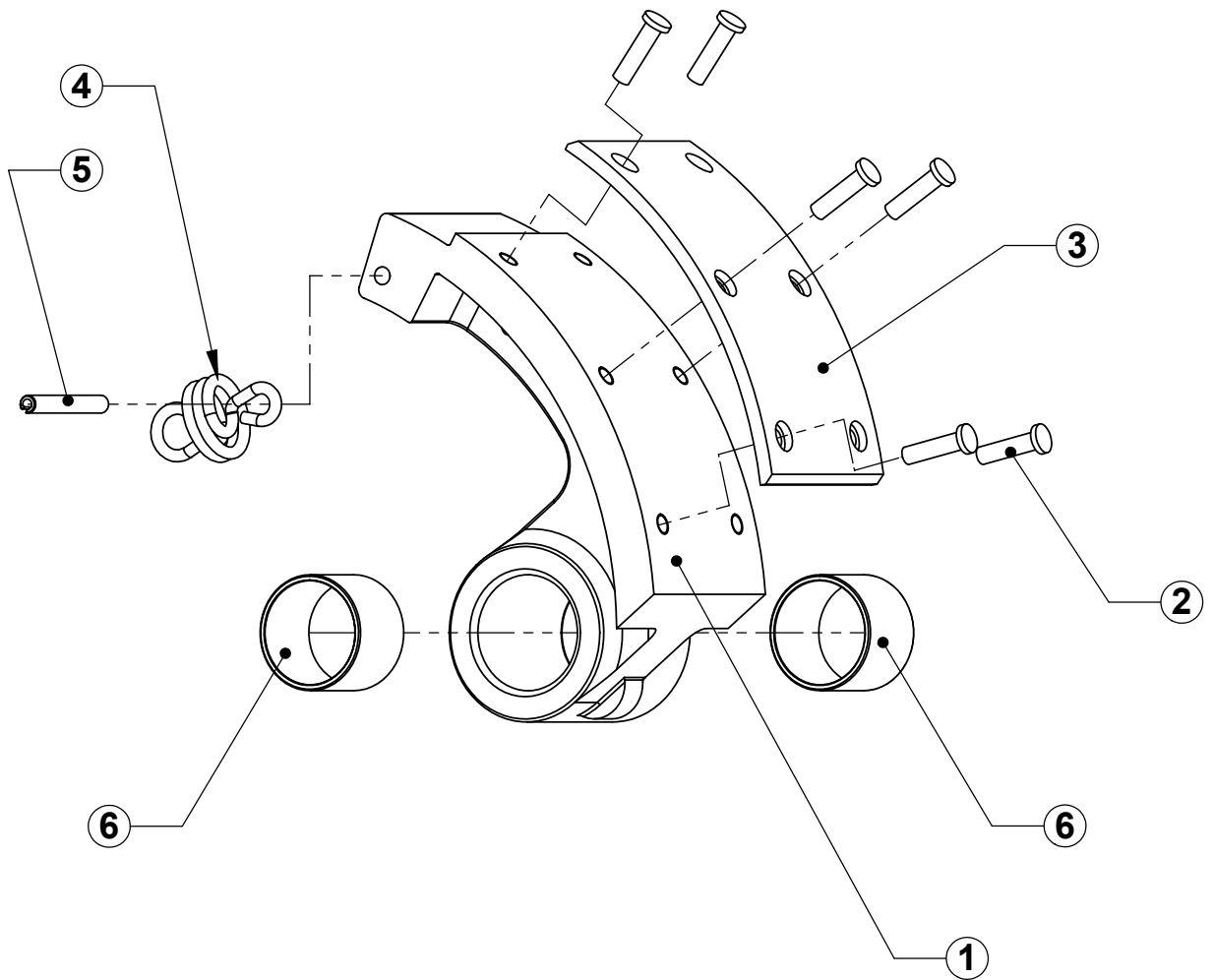
 MIGUEL CARRERA Y Cía., S.A. Vitoria - ESPAÑA	DESCRIPCIÓN	Nº DE PLANO	
	ADMISION MOTOR F.SECCO	D33-SB-D	00
	GRUPO SB-D	FECHA DE EDICION:	28-05-09
ANULA AL DE FECHA:			

Nº	Código	Nº Plano
1	3730465	
2	3008706	
3	5953414	D20-S1
4	4003640	
5	4004143	
6	3034306	
7	3034405	




 MIGUEL CARRERA Y Cía., S.A. Vitoria - ESPAÑA	DESCRIPCIÓN	Nº DE PLANO
	CONJUNTO ACOPLAMIENTO SB-SD	D22-SBSD -00
	Grupo SB-SD	FECHA DE EDICIÓN: 6-03-03
		ANULA AL DE FECHA:

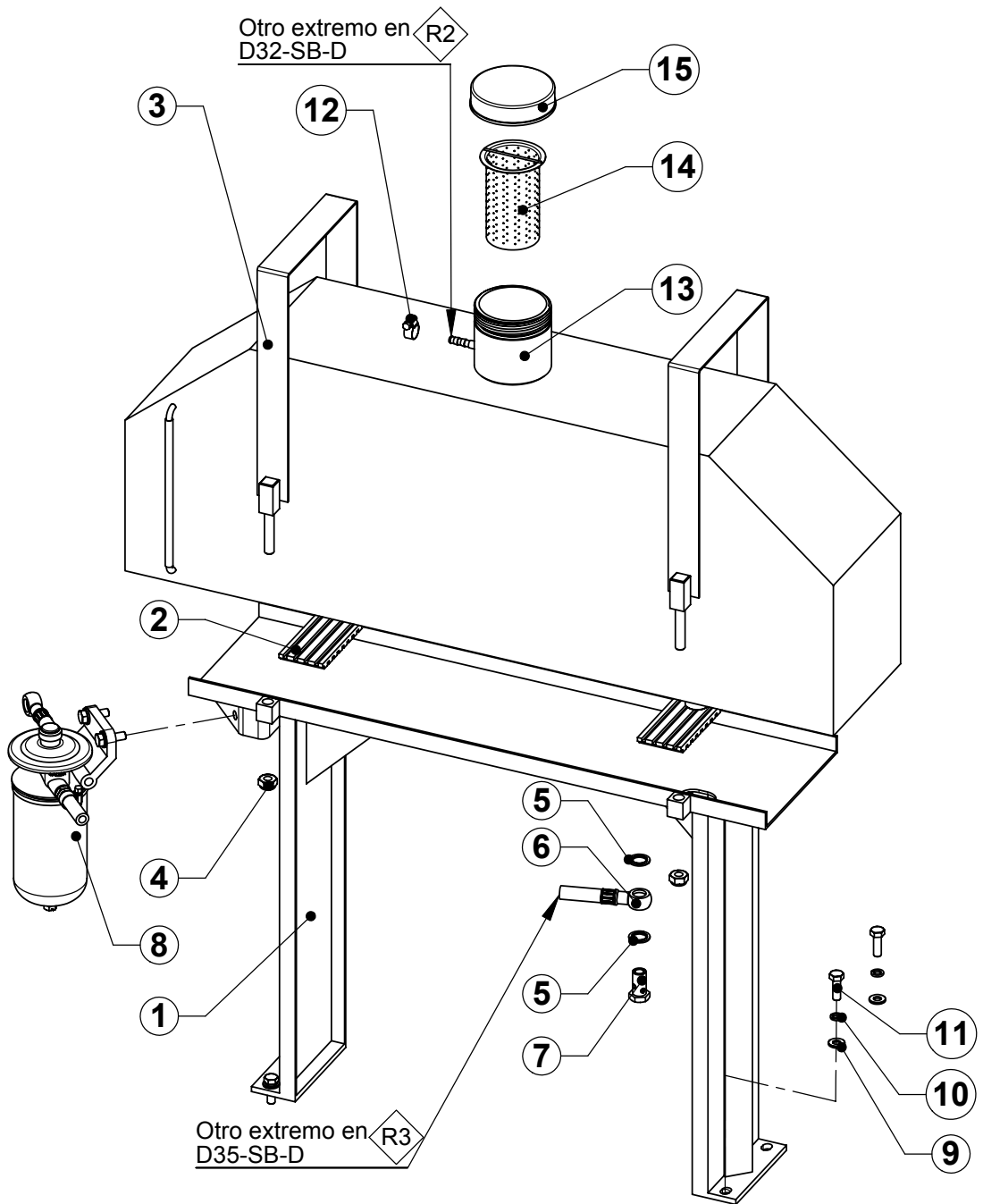
Nº	Código	Nº Plano
1	4099408	
2	4003343	
3	3034702	
4	4003541	
5	4037853	
6	4004333	



ZAPATA MONTADA Cod.5953414

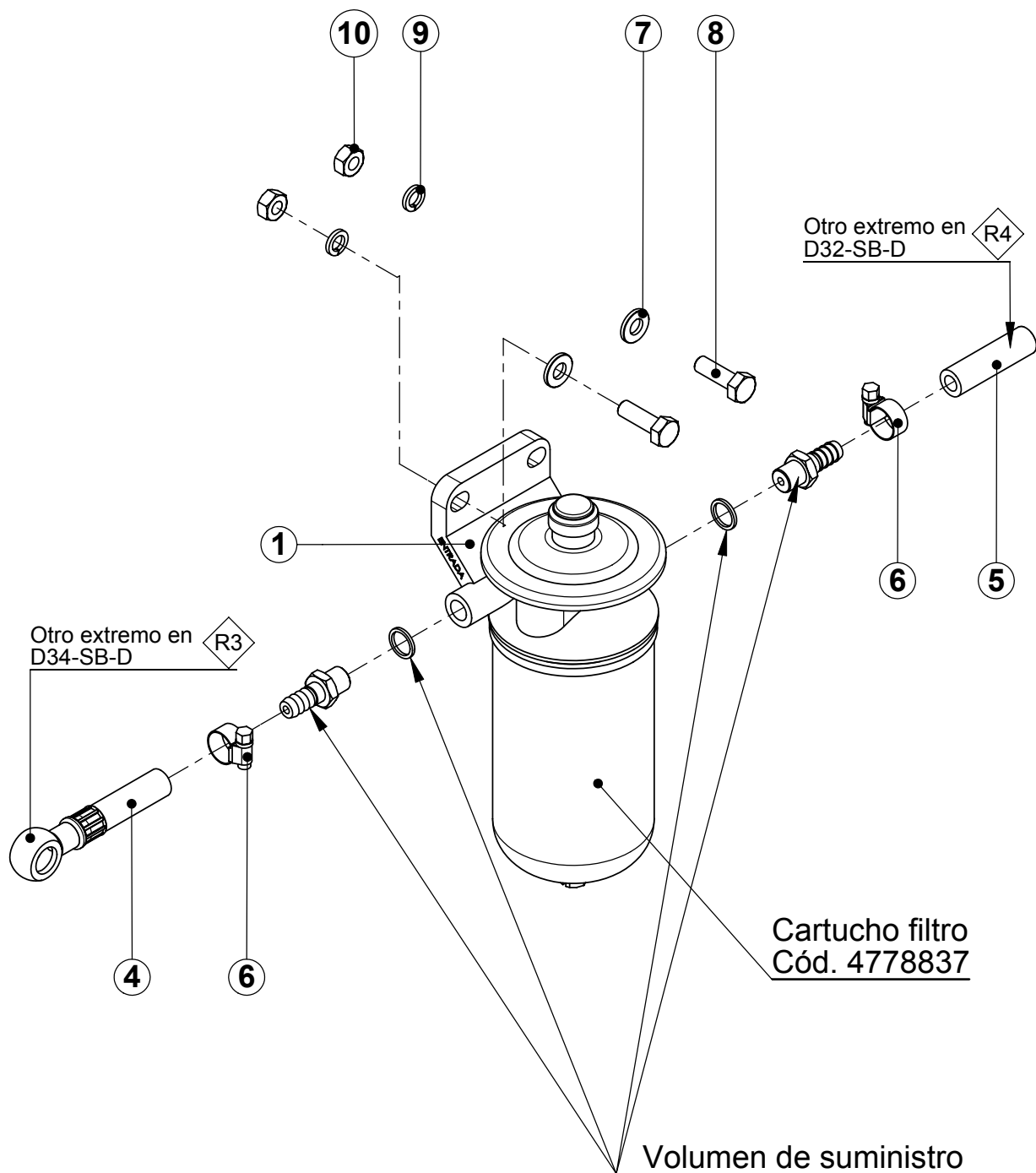
 MIGUEL CARRERA Y Cía., S.A. Vitoria - ESPAÑA	DESCRIPCIÓN	Nº DE PLANO
	ZAPATA EMBRAGUE (Montada)	D20-S1 -02
	Compresor S-1	FECHA DE EDICION: 12-05-08
		ANULA AL DE FECHA: 19-09-06

Nº	Código	Nº Plano
1	4794487	
2	4675942	
3	4794784	
4	4624916	
5	4001644	
6	5785824	
7	4017210	
8		D35-SB-D
9	4006072	
10	4000737	
11	4005140	
12	4651539	
13	4784207	
14	4782250	
15	4769299	



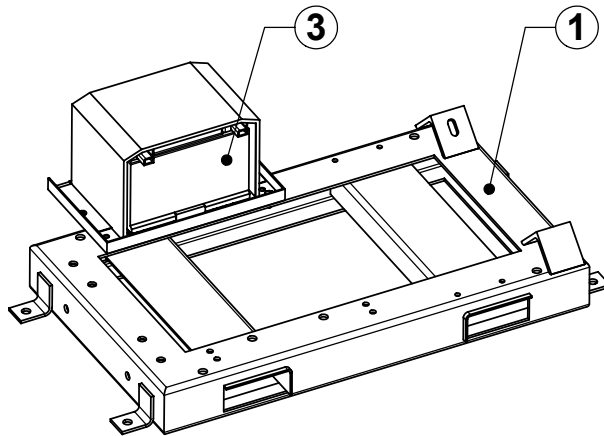
 MIGUEL CARRERA Y Cía., S.A. Vitoria - ESPAÑA	DESCRIPCIÓN	Nº DE PLANO	
	DEPOSITO GAS-OIL	D34-SB-D	00
	GRUPO SB-D	FECHA DE EDICION: 28-05-09	ANULA AL DE FECHA:

Nº	Código	Nº Plano
1	4778738	
2	4702159	
4	5785824	
5	4002824	
6	4651539	
7	4006072	
8	4005140	
9	4000737	
10	4001115	

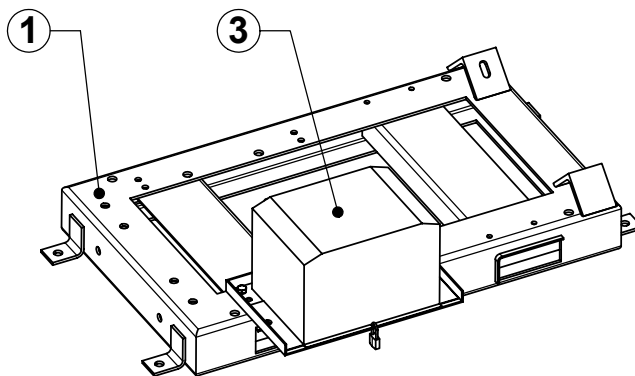


 MIGUEL CARRERA Y Cía., S.A. Vitoria - ESPAÑA	DESCRIPCIÓN	Nº DE PLANO	
	PREFILTRO GAS-OIL	D35-SB-D	00
	GRUPO SB-D	FECHA DE EDICION:	28-05-09
		ANULA AL DE FECHA:	

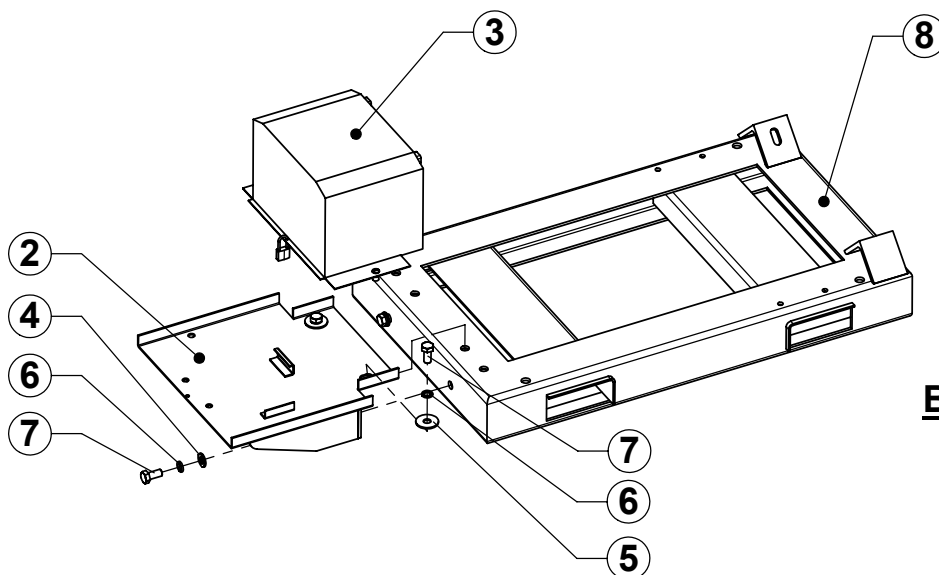
Nº	Código	Nº Plano
1	4780684	
2	4780783	
3		D37-SB-D
4	4000562	
5	4702845	
6	4000141	
7	4014167	
8	4787093	



BATERIA DERECHA



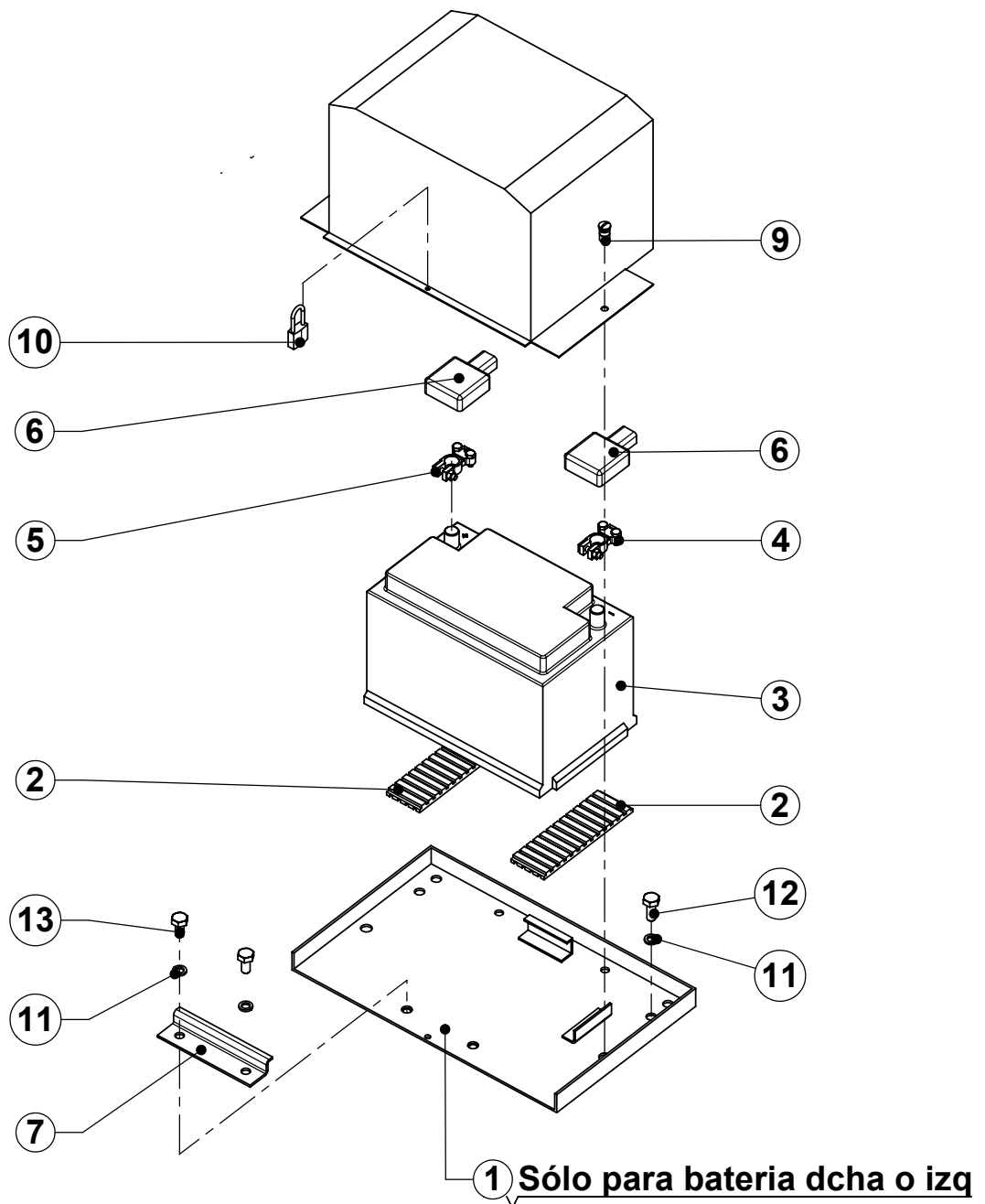
BATERIA IZQUIERDA



BATERIA FRONTAL

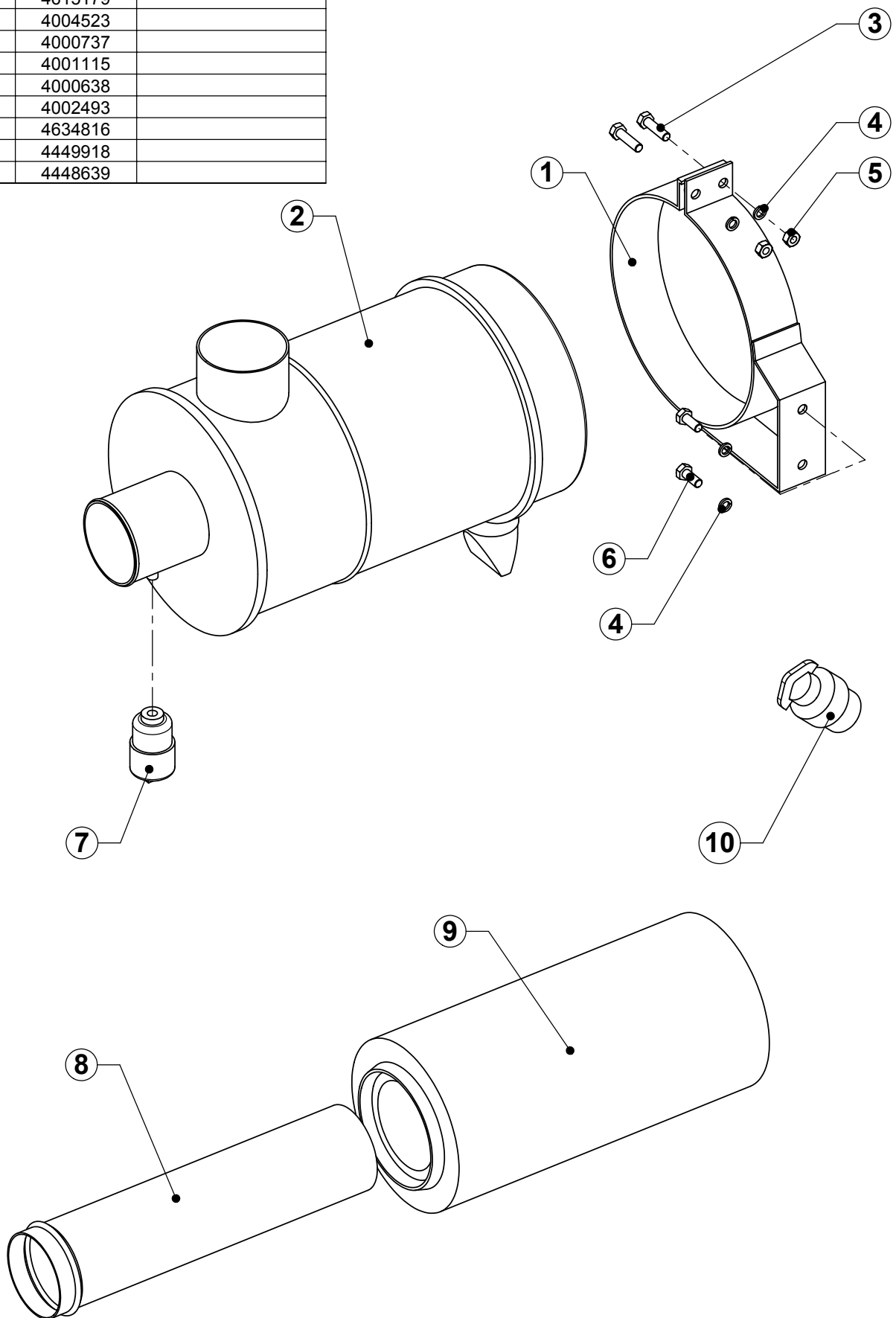
 MIGUEL CARRERA Y Cía., S.A. Vitoria - ESPAÑA	DESCRIPCIÓN	Nº DE PLANO		
	BASTIDOR-BATERIA	D36-SB-D	00	
	GRUPO SB-D	FECHA DE EDICIÓN:	28-05-09	
		ANULA AL DE FECHA:		

Nº	Código	Nº Plano
1	4774281	
2	4675942	
3	4349746	
4	4006346	
5	4006338	
6	4023358	
7	4677344	
8	4368647	
9	4368548	
10	4675355	
11	4000646	
12	4000463	
13	4017962	



 MIGUEL CARRERA Y Cía., S.A. Vitoria - ESPAÑA	DESCRIPCIÓN		Nº DE PLANO	
	CONJUNTO BATERIA		D37-SB-D	00
	GRUPO SB-D		FECHA DE EDICION:	28-05-09
			ANULA AL DE FECHA:	

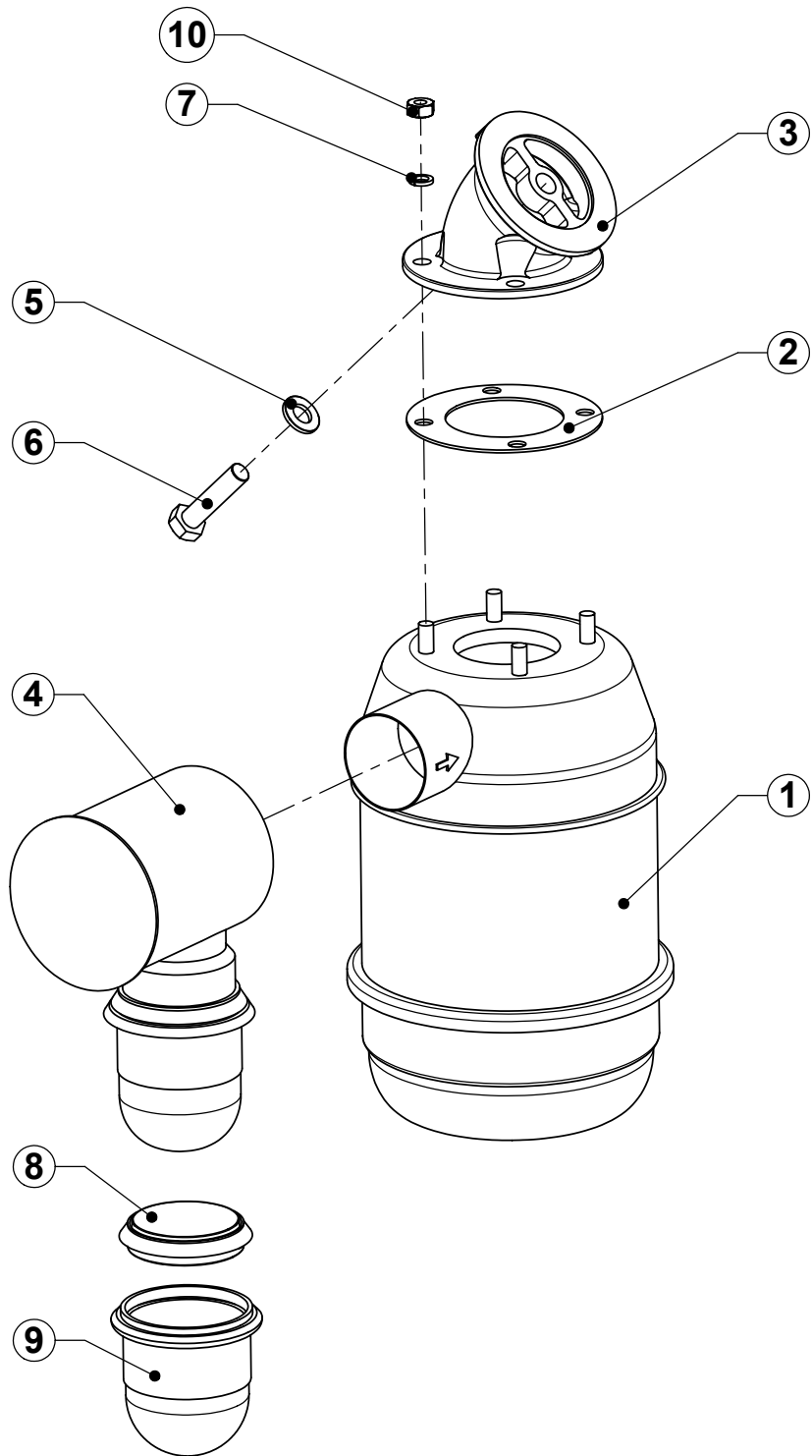
Nº	Código	Nº Plano
1	4722314	
2	4615179	
3	4004523	
4	4000737	
5	4001115	
6	4000638	
7	4002493	
8	4634816	
9	4449918	
10	4448639	



NOTA: El nº2 Cod. 4615179 es filtro completo. Incluye cartucho de seguridad, filtro de aire y válvula de polvo.

 MIGUEL CARRERA Y Cía., S.A. Vitoria - ESPAÑA	DESCRIPCIÓN	Nº DE PLANO	
	ADMISION SB-D (F.secos)	D48-SBD	00
	GRUPO SB-D	FECHA DE EDICION:	13-05-09
		ANULA AL DE FECHA:	

Nº	Código	Nº Plano
1	4000240	
2	4000448	
3	5951103	
4	4000349	
5	4000562	
6	4000745	
7	4000646	
8	4060319	
9	4023861	
10	4000547	



MIGUEL CARRERA Y Cía., S.A.
Vitoria - ESPAÑA

DESCRIPCIÓN
ADMISION (F. BAÑO ACEITE)

GRUPO SB-D

Nº DE PLANO

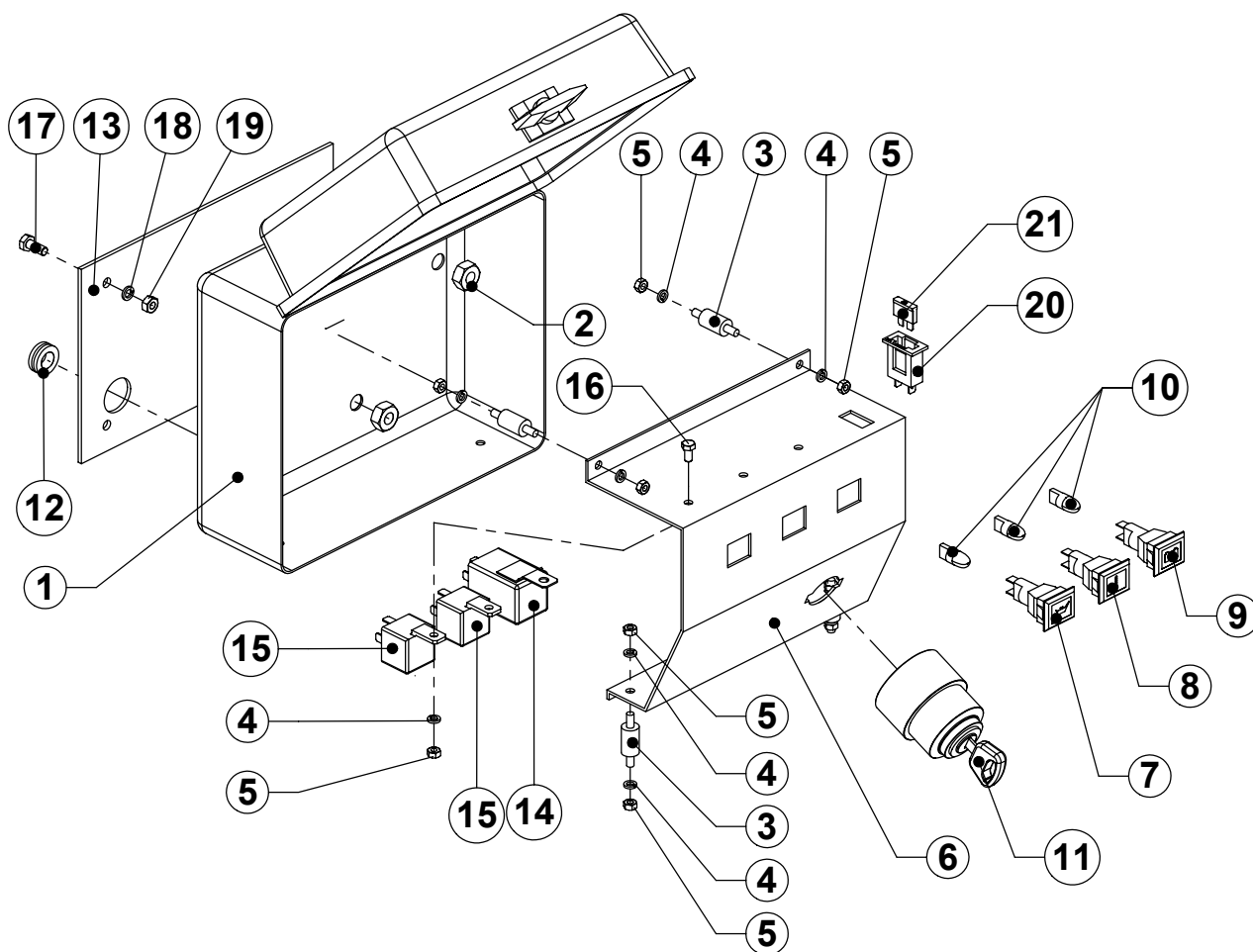
D49-SBD

00

FECHA DE EDICION: 13-05-09

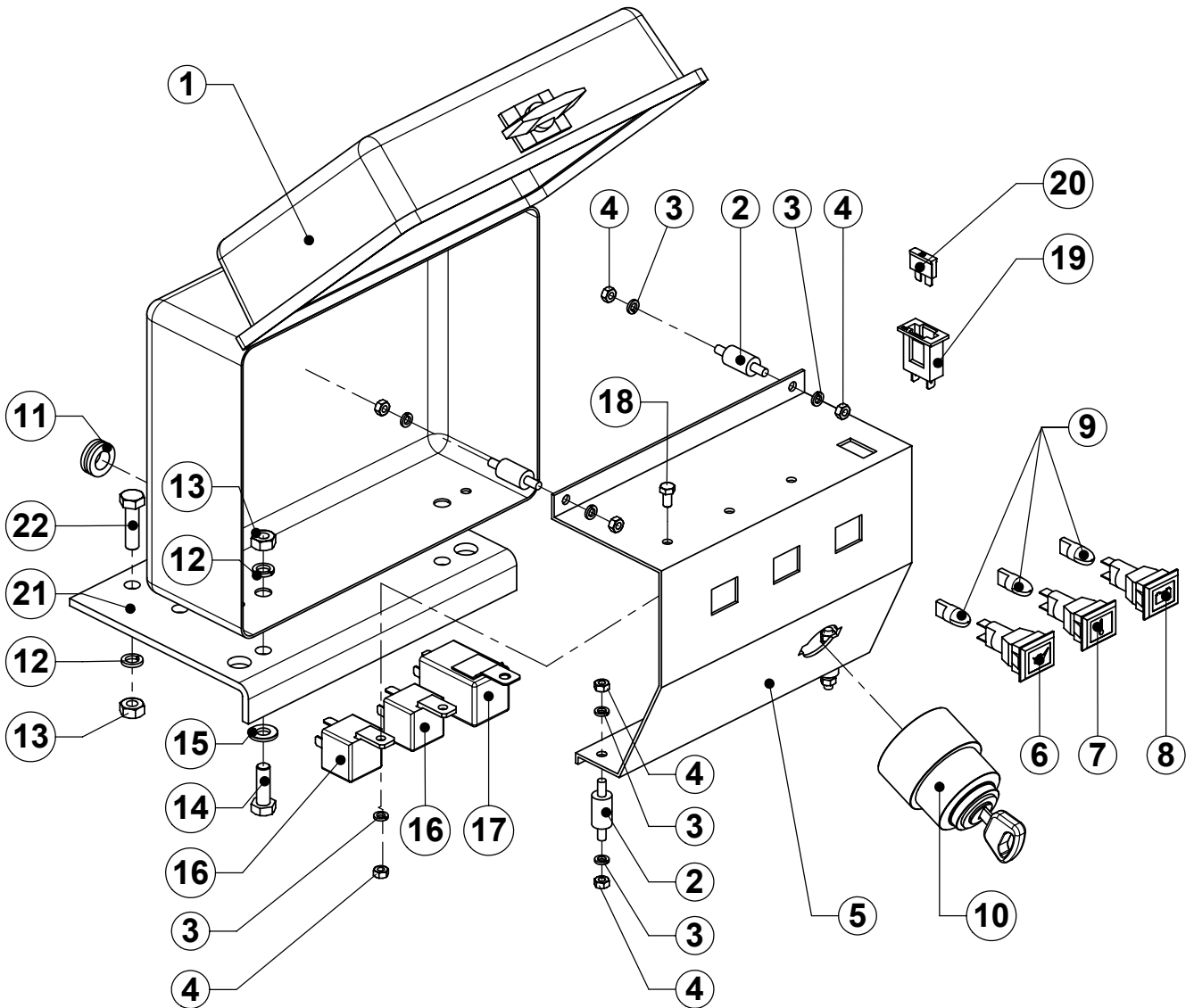
ANULA AL DE FECHA:


Nº	Código	Nº Plano
1	4781195	
2	4002758	
3	4701516	
4	4001859	
5	4003657	
6	4781690	
7	4672055	
8	4674945	
9	4672154	
10	4345595	
11	4682880	
12	4674853	
13	4780999	
14	4727776	
15	4616433	
16	4002055	
17	4622084	
18	4002444	
19	4001263	
20	4792705	
21	4792804	



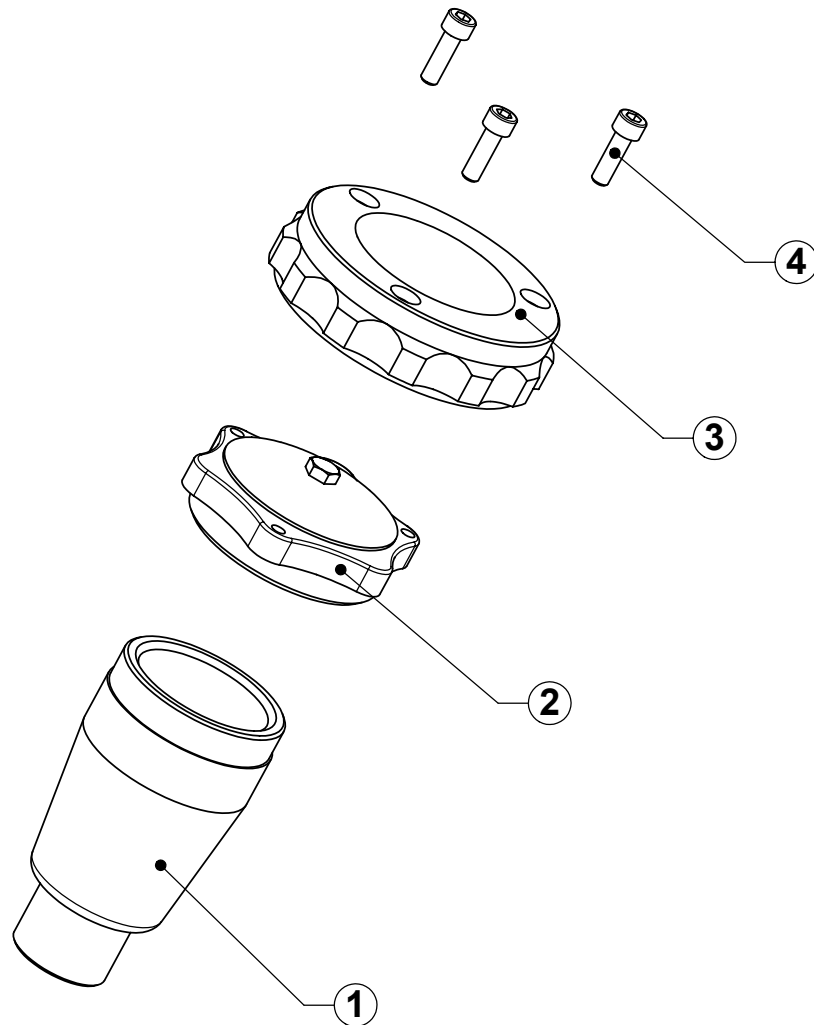
 MIGUEL CARRERA Y Cía., S.A. Vitoria - ESPAÑA	DESCRIPCIÓN	Nº DE PLANO	
	CAJA MANDOS	D38-SB-D	00
	GRUPO SB-D SIN VENTILADOR	FECHA DE EDICION:	28-05-09
		ANULA AL DE FECHA:	

Nº	Código	Nº Plano
1	4788349	
2	4701516	
3	4001859	
4	4003657	
5	4781690	
6	4672055	
7	4674945	
8	4672154	
9	4345595	
10	4682880	
11	4674853	
12	4000737	
13	4001115	
14	4005140	
15	4006072	
16	4616433	
17	4727776	
18	4002055	
19	4792705	
20	4792804	
21	4785513	
22	4004523	



 MIGUEL CARRERA Y Cía., S.A. Vitoria - ESPAÑA	DESCRIPCIÓN		Nº DE PLANO	
	CAJA MANDOS		D39-SB-D	00
	GRUPO SB-D CON VENTILADOR		FECHA DE EDICION:	28-05-09
			ANULA AL DE FECHA:	

Nº	Código	Nº Plano
1	3130906	
2	5950907	D21-S1
3	3053603	
4	4011684	



MIGUEL CARRERA Y Cía., S.A.
Vitoria - ESPAÑA

DESCRIPCIÓN
VERTEDERO ACEITE

GRUPO SB-D

Nº DE PLANO

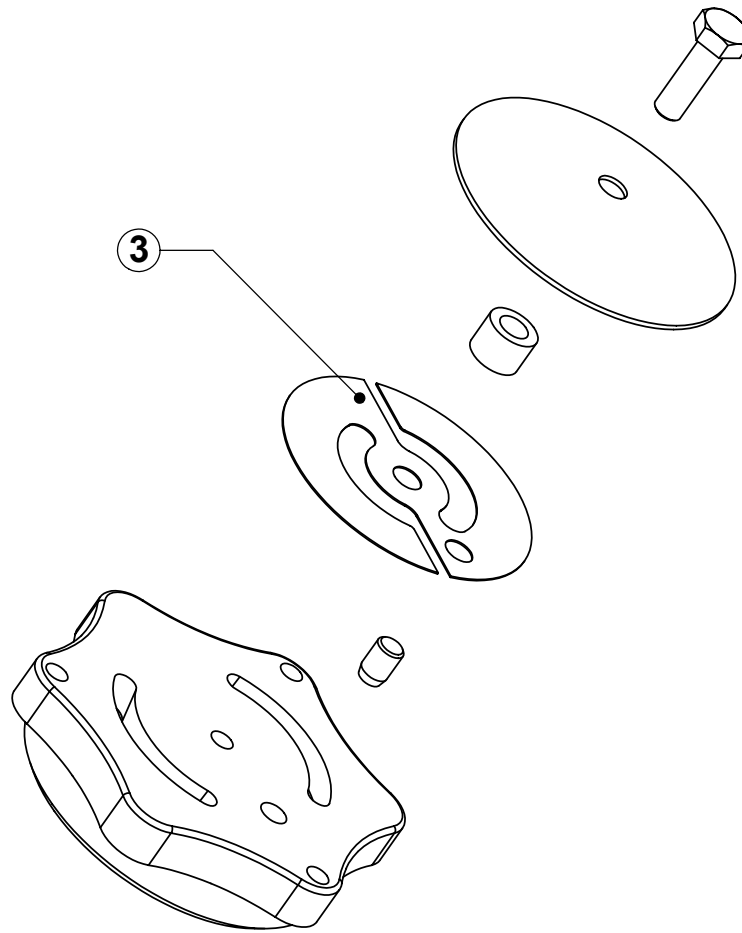
D52-SBD

00

FECHA DE EDICION: 13-05-09

ANULA AL DE FECHA:

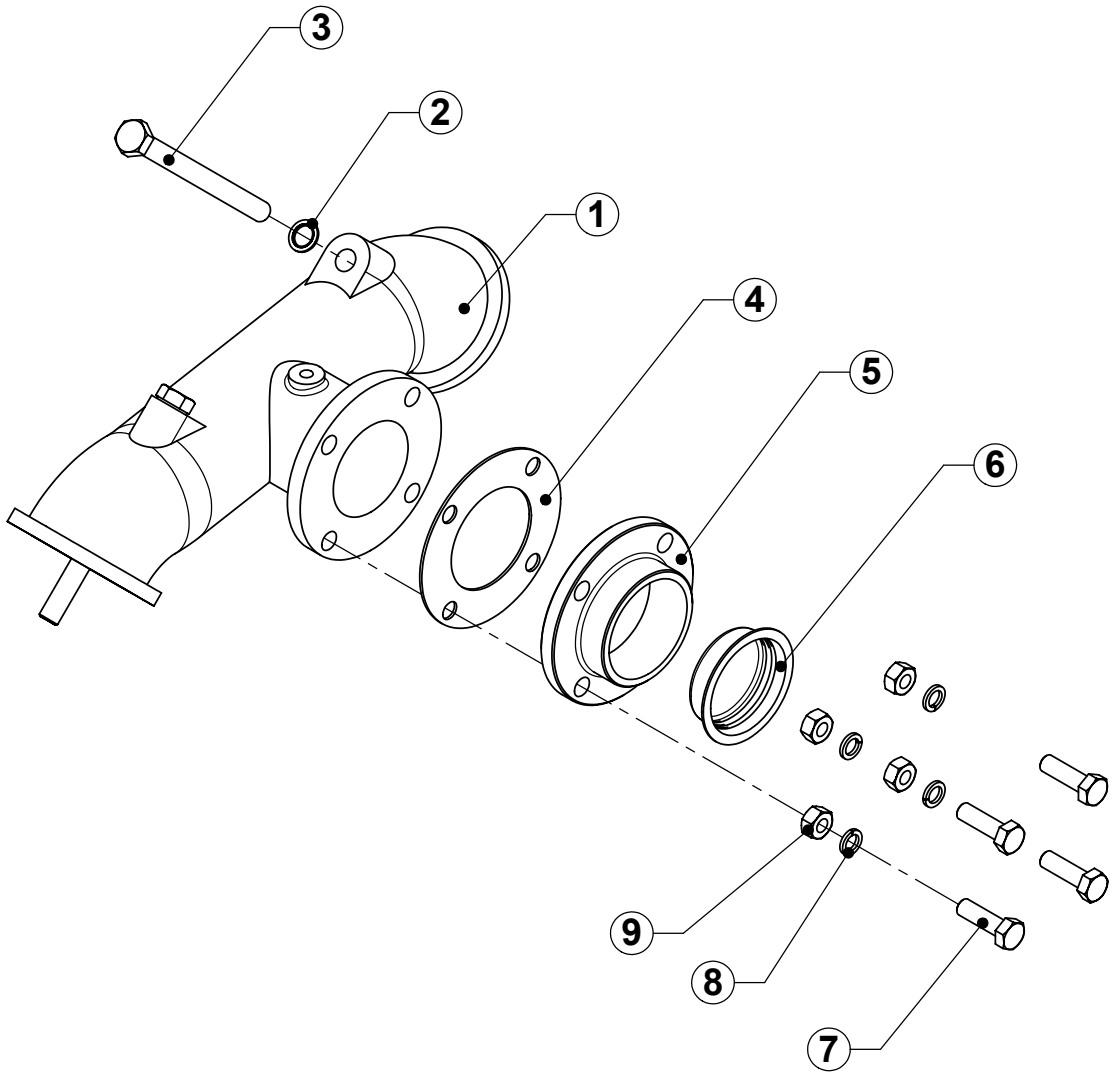
Nº	Código	Nº Plano
3	4002816	



TAPA COMPLETA Cod.5950907

 MIGUEL CARRERA Y Cía., S.A. Vitoria - ESPAÑA	DESCRIPCIÓN	Nº DE PLANO
	TAPA RESPIRADERO	D21-S1 -02
	Compresor S-1	FECHA DE EDICION: 12-05-08 ANULA AL DE FECHA: 19-09-06

Nº	Código	Nº Plano
1	3368449	
2	4001644	
3	4001545	
4	4001040	
5	3007609	
6	4001446	
7	4001149	
8	4001347	
9	4001248	



MIGUEL CARRERA Y Cía., S.A.
Vitoria - ESPAÑA

DESCRIPCIÓN

SALIDA AIRE

GRUPO SB-D

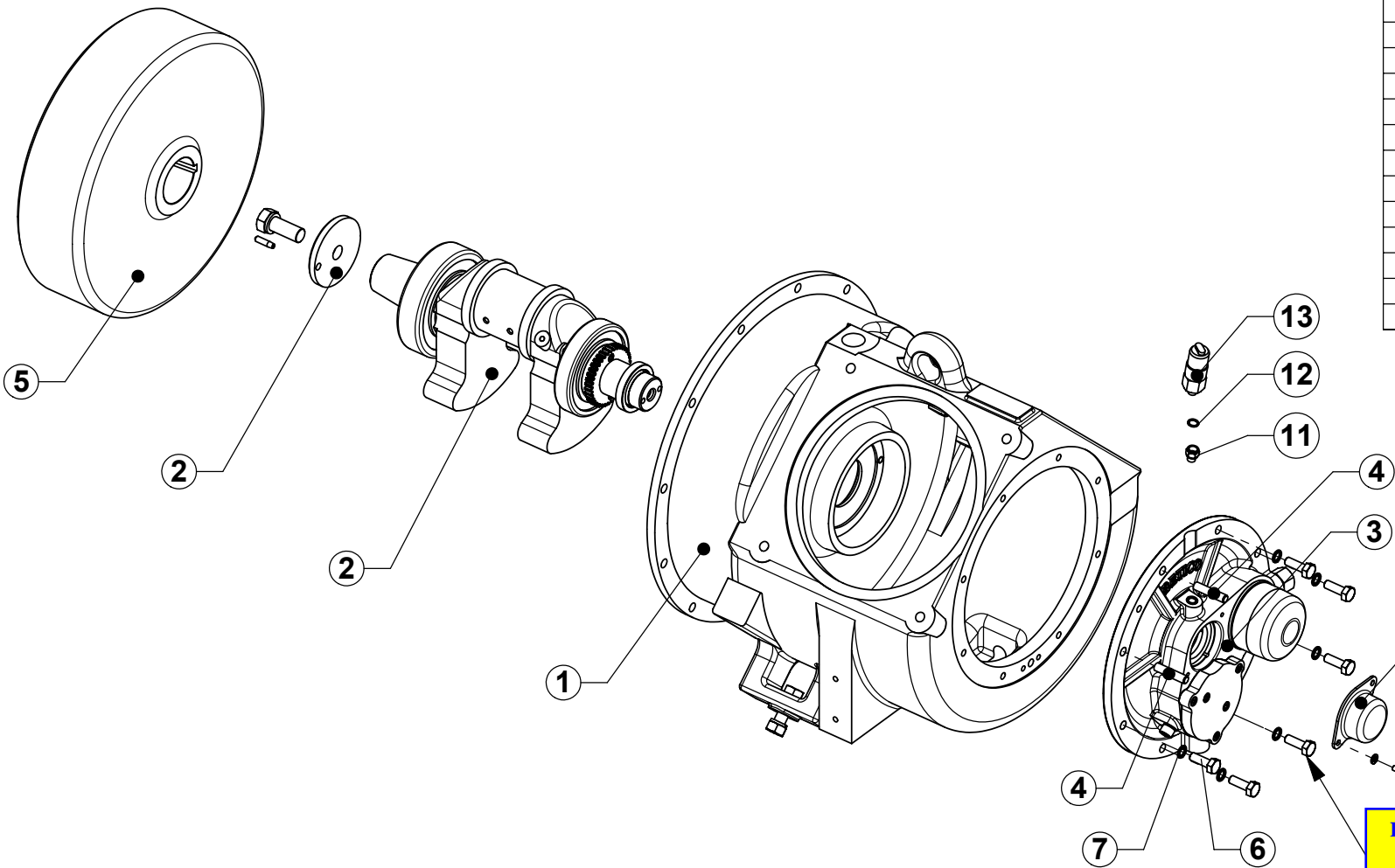
Nº DE PLANO

D53-SBD

00

FECHA DE EDICION: 13-05-09

ANULA AL DE FECHA:



Nº	Código	Nº Plano
1		D08-SBD
2		D09-SBD
3		D09-S1
4	4007997	
5	3011700	
6	4000836	
7	4621623	
8	4717637	
9	4004168	
10	4622084	
11	4653675	
12	4023150	
13	4724245	

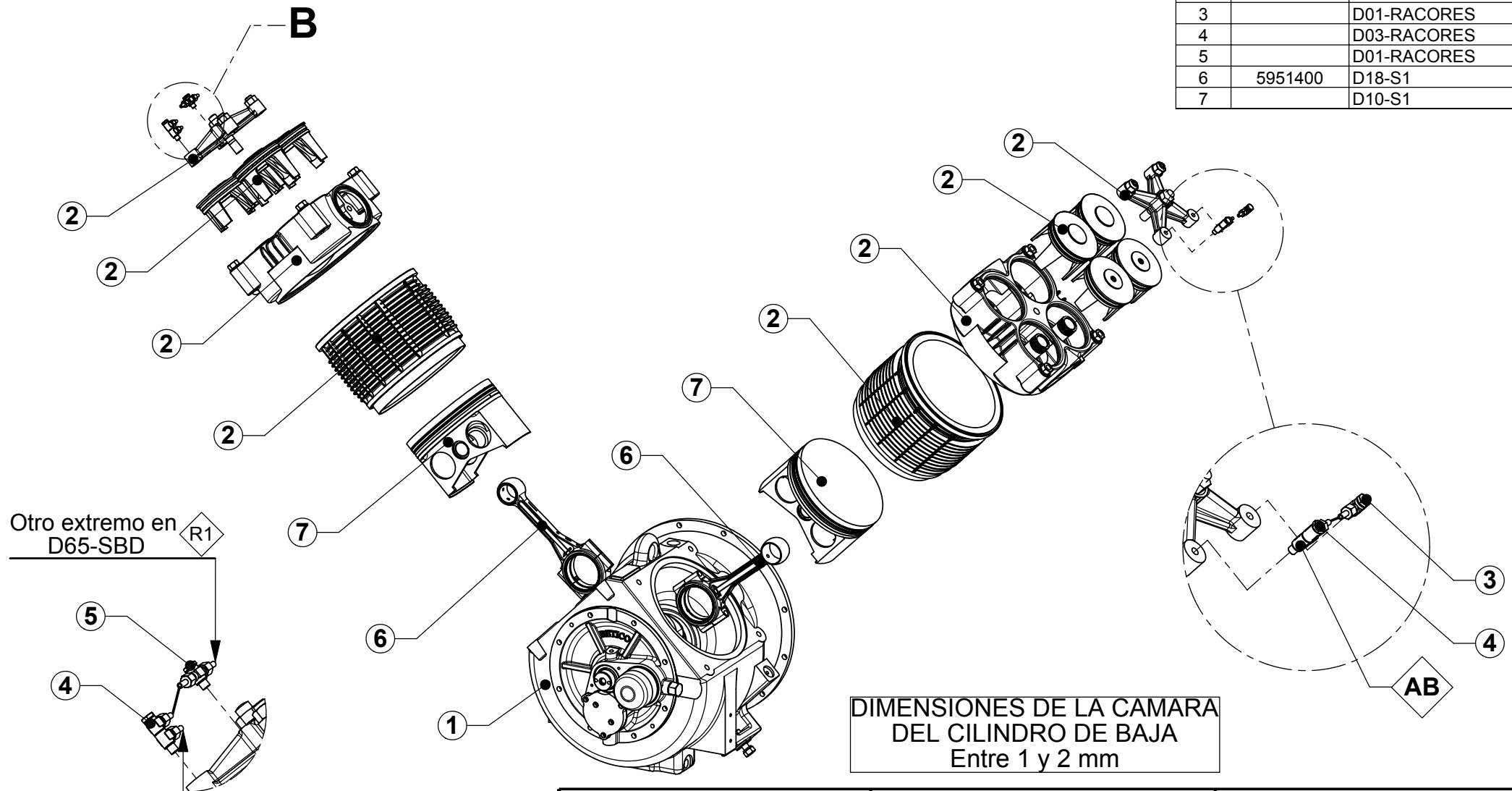
- 8 Sólo sin ventilador
- 9 Sólo sin ventilador
- 10 Sólo sin ventilador

PRESCRIPCIÓN DE APRIETE
 1º.- Par de apriete: 6 Kg.m
 2º.- Aplicar sellador: LOCTITE 243


MIGUEL CARRERA Y Cía., S.A.
 Vitoria - ESPAÑA

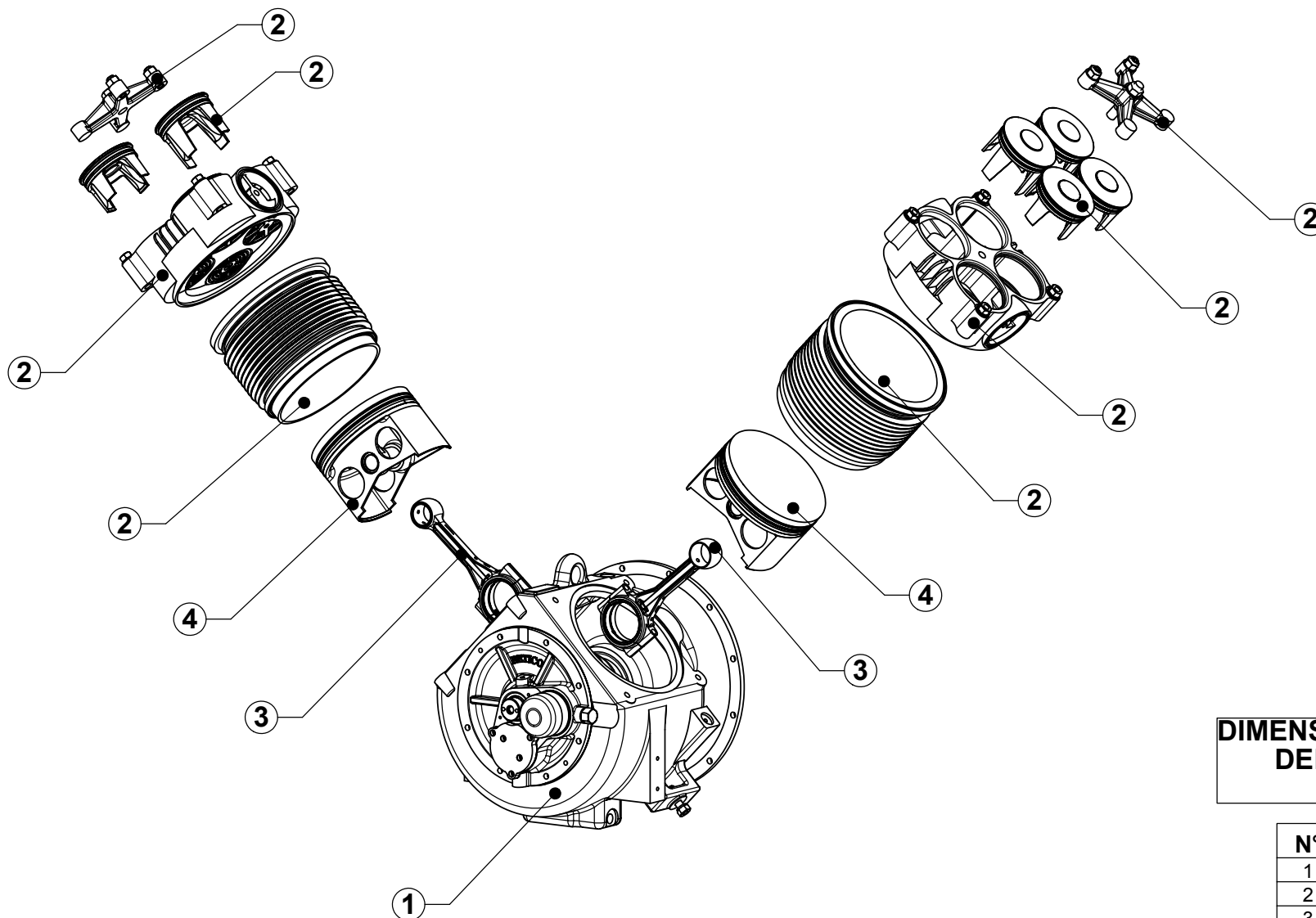
DESCRIPCIÓN	Nº DE PLANO
COMPRESOR-CIGÜEÑAL	D40-SB-D 00
GRUPO SB-D	FECHA DE EDICION: 28-05-09
	ANULA AL DE FECHA:

Nº	Código	Nº Plano
1		D08-SBD
2		D30-S1
3		D01-RACORES
4		D03-RACORES
5		D01-RACORES
6	5951400	D18-S1
7		D10-S1



DIMENSIONES DE LA CAMARA
DEL CILINDRO DE BAJA
Entre 1 y 2 mm

 MIGUEL CARRERA Y Cia., S.A. Vitoria - ESPAÑA	DESCRIPCIÓN	Nº DE PLANO	
	CONJUNTO COMPRESOR	D41-SB-D	00
	GRUPO SB-D CON REGULACION	FECHA DE EDICION:	28-05-09
		ANULA AL DE FECHA:	

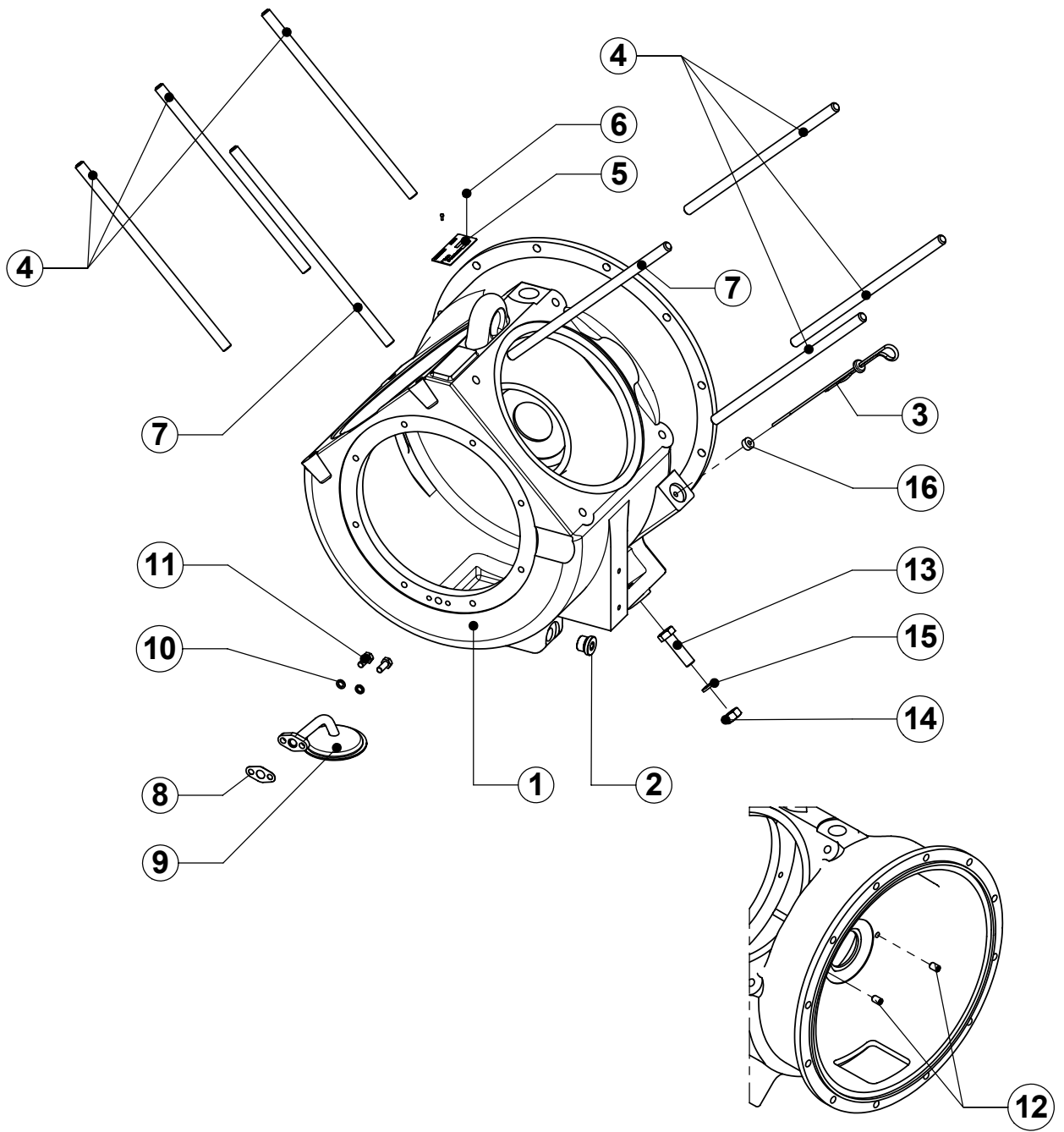


**DIMENSIONES DE LA CAMARA
DEL CILINDRO DE BAJA
Entre 1 y 2 mm**

Nº	Código	Nº Plano
1		D08-SBD
2		D10-SBD
3	5951400	D18-S1
4		D10-S1

 MIGUEL CARRERA Y Cía., S.A. Vitoria - ESPAÑA	DESCRIPCIÓN	Nº DE PLANO	
	CONJUNTO COMPRESOR	D42-SB-D	00
	GRUPO SB-D	FECHA DE EDICION: 28-05-09	
	SIN REGULACION	ANULA AL DE FECHA:	

Nº	Código	Nº Plano
1	3021436	
2	4674754	
3	4000026	
4	3144907	
5	4002840	
6	4002949	
7	3700609	
8	4000539	
9	5951301	
10	4000737	
11	4000638	
12	4628768	
13	4002956	
14	4000125	
15	4000141	
16	4717207	



MIGUEL CARRERA Y Cía., S.A.
Vitoria - ESPAÑA

DESCRIPCIÓN
CONJUNTO CARTER SB-D

Grupo SB-D

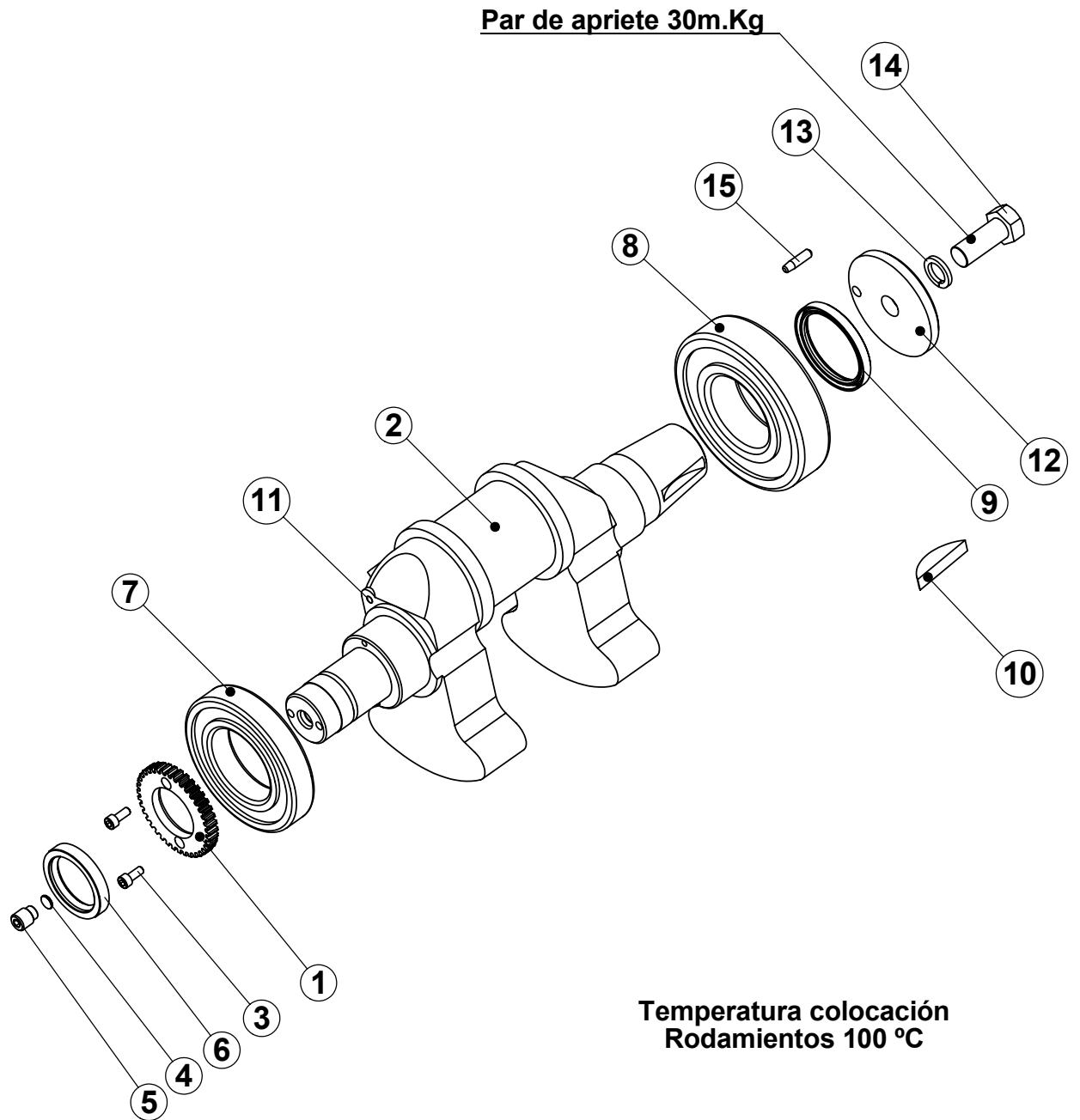
Nº DE PLANO

D08-SBD -01

FECHA DE EDICIÓN: 20-09-06

ANULA AL DE FECHA: 16-10-02

N°	Código	N° Plano
1	3029207	
2	5297549	
3	4001933	
4	4002139	
5	4070102	
6	4001438	
7	4001230	
8	4002410	
9	4002311	
10	3024802	
11	4666792	
12	3005504	
13	4002113	
14	4072009	
15	4049403	



MIGUEL CARRERA Y Cía., S.A.
Vitoria - ESPAÑA

DESCRIPCIÓN

CIGÜEÑAL E-35

Grupo SB-D

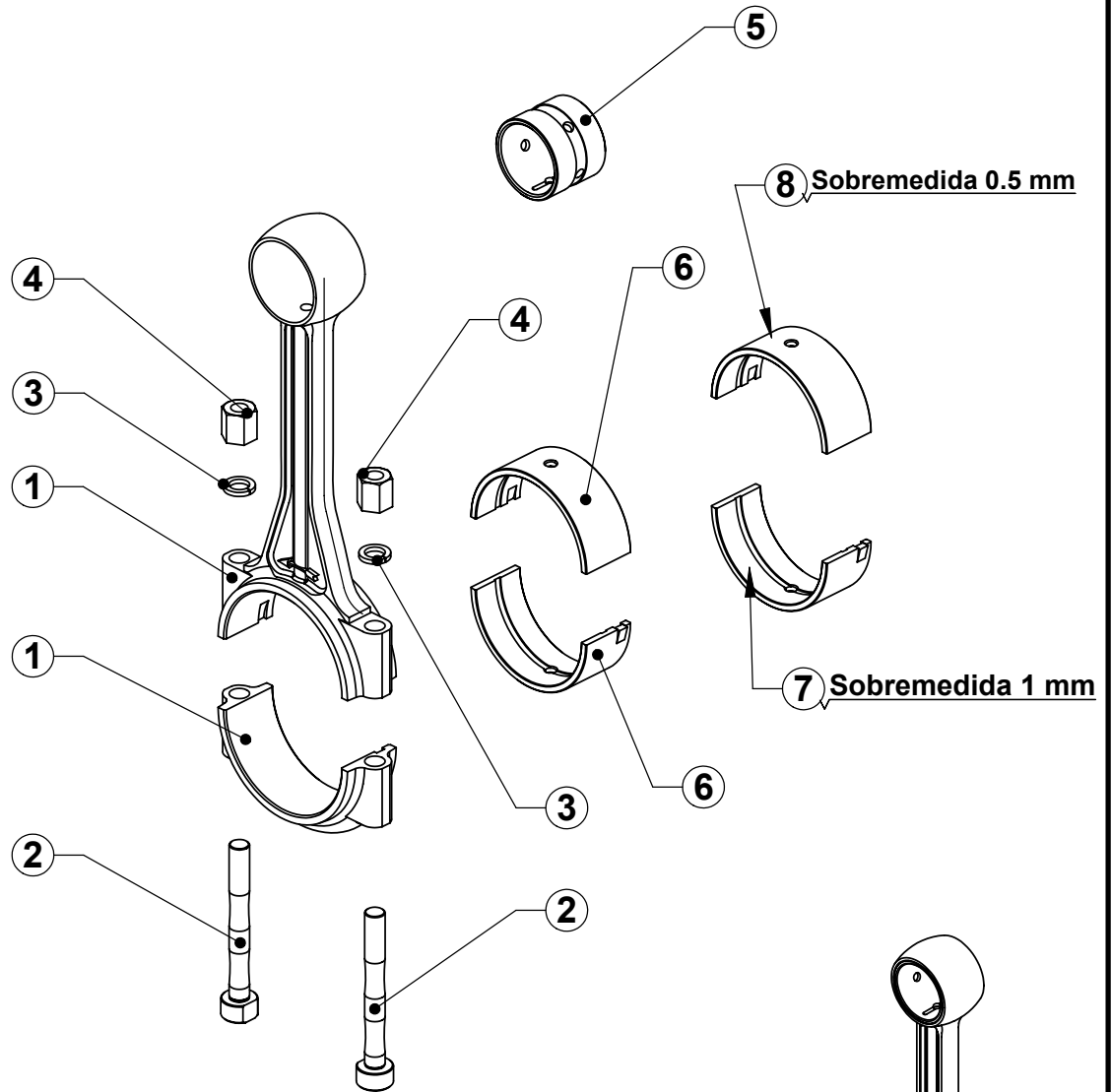
N° DE PLANO

D09-SBD -01

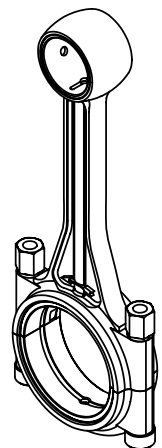
FECHA DE EDICIÓN: 19-09-06

ANULA AL DE FECHA: 17-10-00

Nº	Código	Nº Plano
1		C-10873 -05
2	3072900	
3	4002022	
4	4001925	
5	4023564	
6	4002014	
7	4622845	
8	4622746	



Biela completa Cód.5951400



MIGUEL CARRERA Y Cía., S.A.
Vitoria - ESPAÑA

DESCRIPCIÓN

BIELA COMPLETA "S"

Compresor S-1

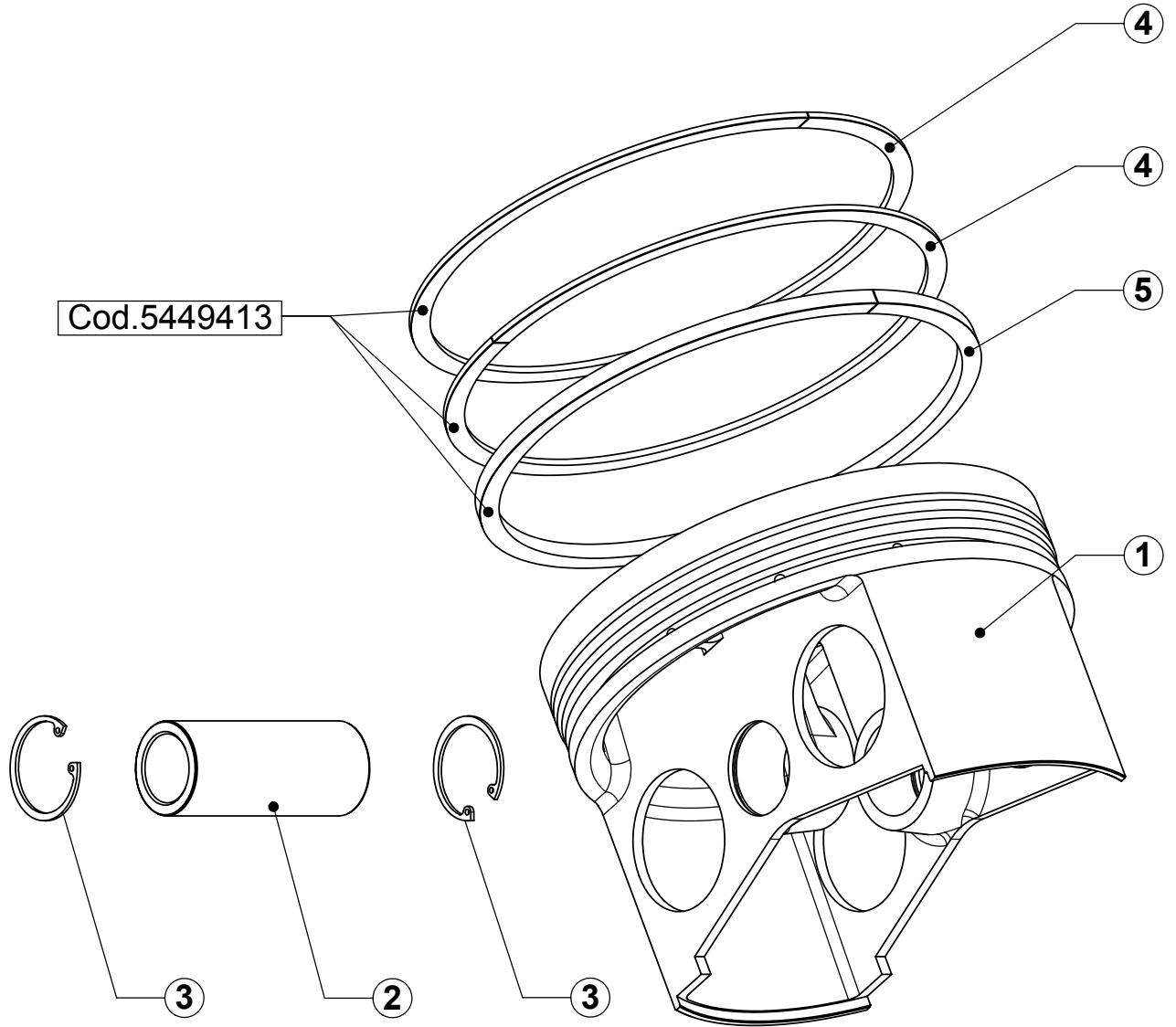
Nº DE PLANO

D18-S1 02


FECHA DE EDICIÓN: 12-05-08

ANULA AL DE FECHA: 19-09-06

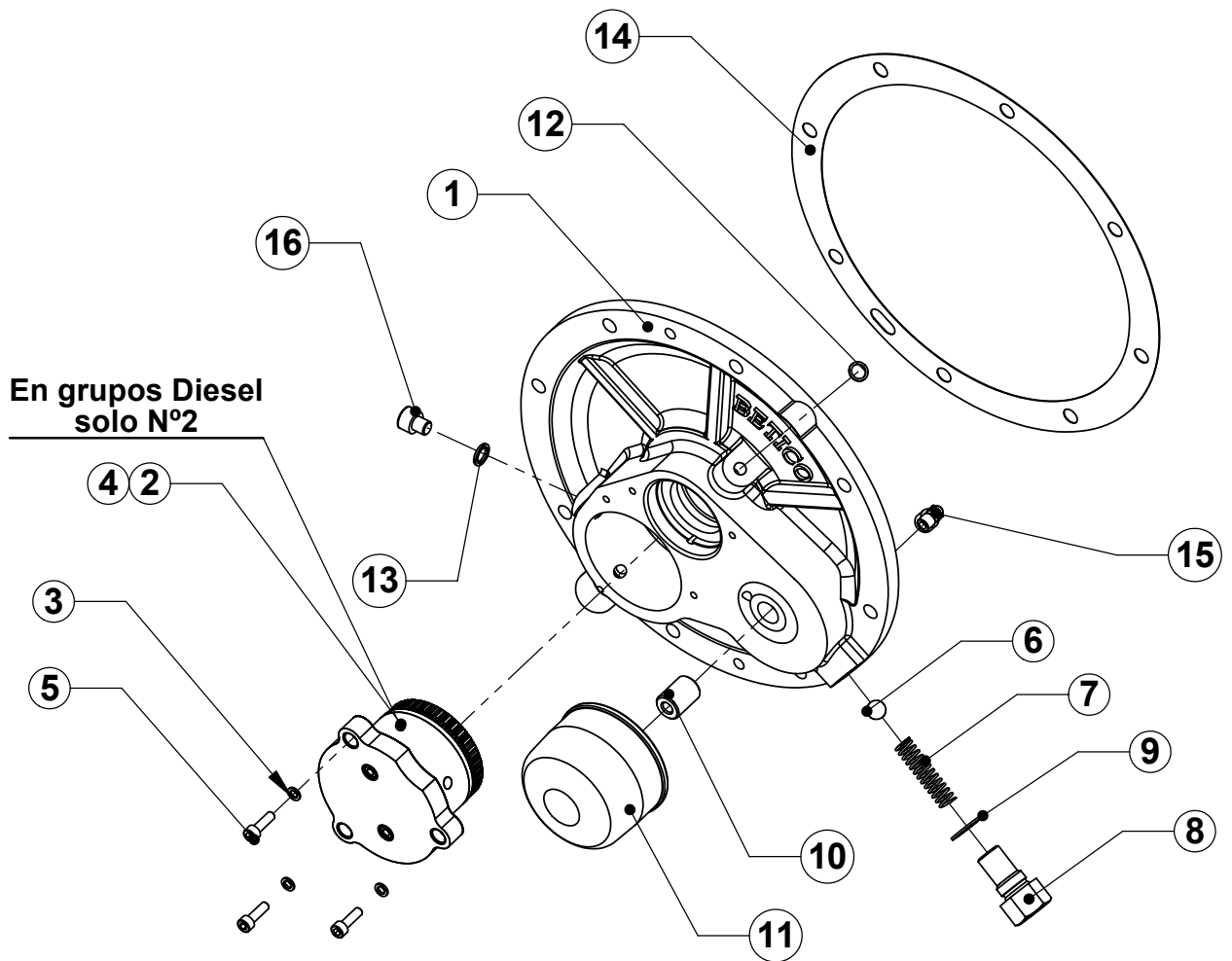
N°	Código	N° Plano
1	4001917	
2	4002436	
3	4002535	
4	4002733	
5	4002634	



**Temperatura colocación
Bulón-Pistón 100°C**

 MIGUEL CARRERA Y Cía., S.A. Vitoria - ESPAÑA	DESCRIPCIÓN	N° DE PLANO
	PISTON DE BAJA	D10-S1 -02
	Compresor S-1	FECHA DE EDICION: 19-09-06 ANULA AL DE FECHA: 14-10-02

Nº	Código	Nº Plano
1	3657049	
2	5313460	D19-S1
3	4000513	
4	5313569	D24-S1
5	4011684	
6	4647719	
7	4009340	
8	4628131	
9	4000430	
10	4628339	
11	4641274	
12	4023150	
13	4621623	
14	4001131	
15	4355321	
16	4059279	



MIGUEL CARRERA Y Cía., S.A.
Vitoria - ESPAÑA

DESCRIPCIÓN

TAPA REDONDA CARTER

Compresor S-1

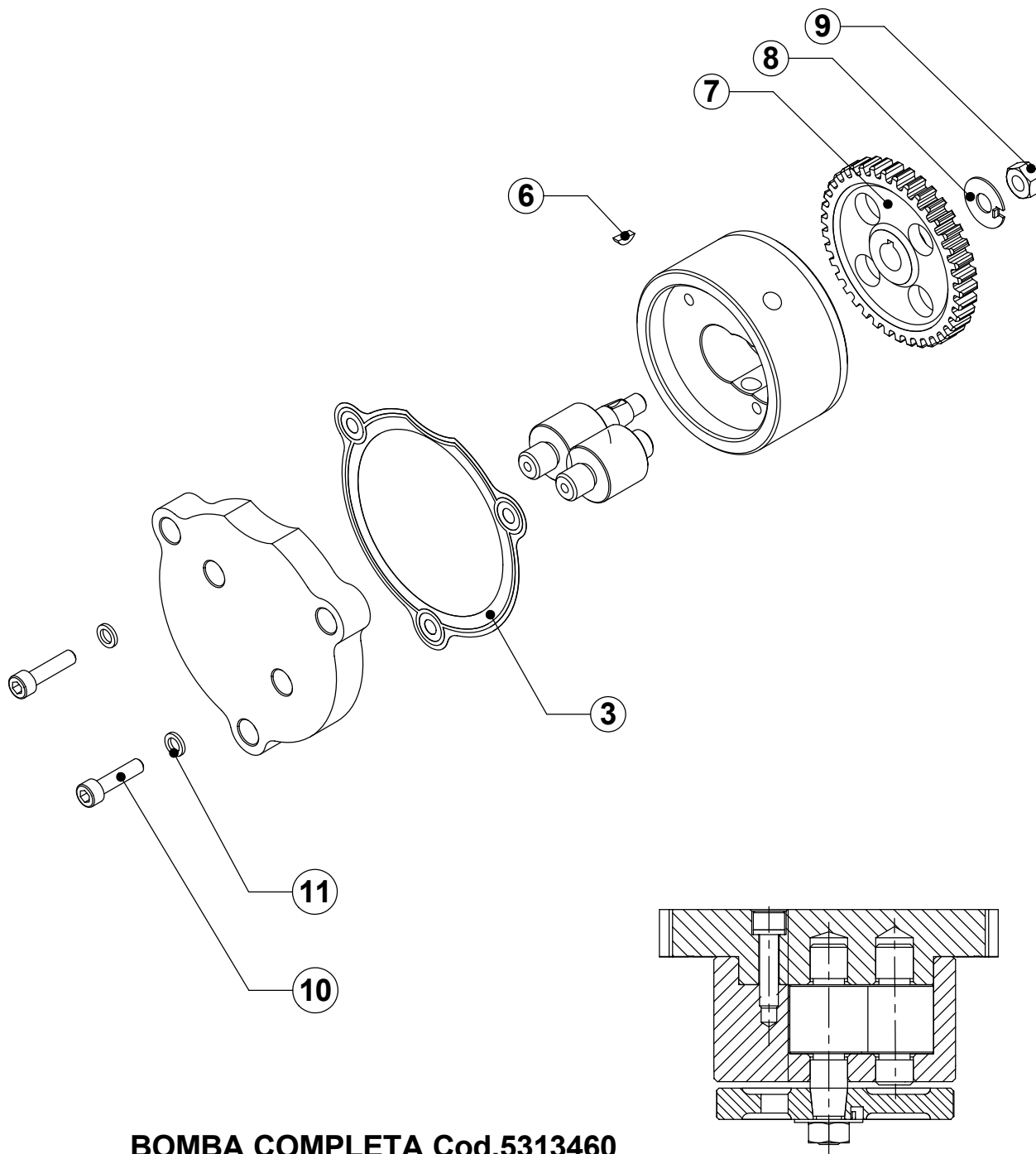
Nº DE PLANO

D09-S1 -03


FECHA DE EDICIÓN: 12-05-08

ANULA AL DE FECHA: 19-09-06

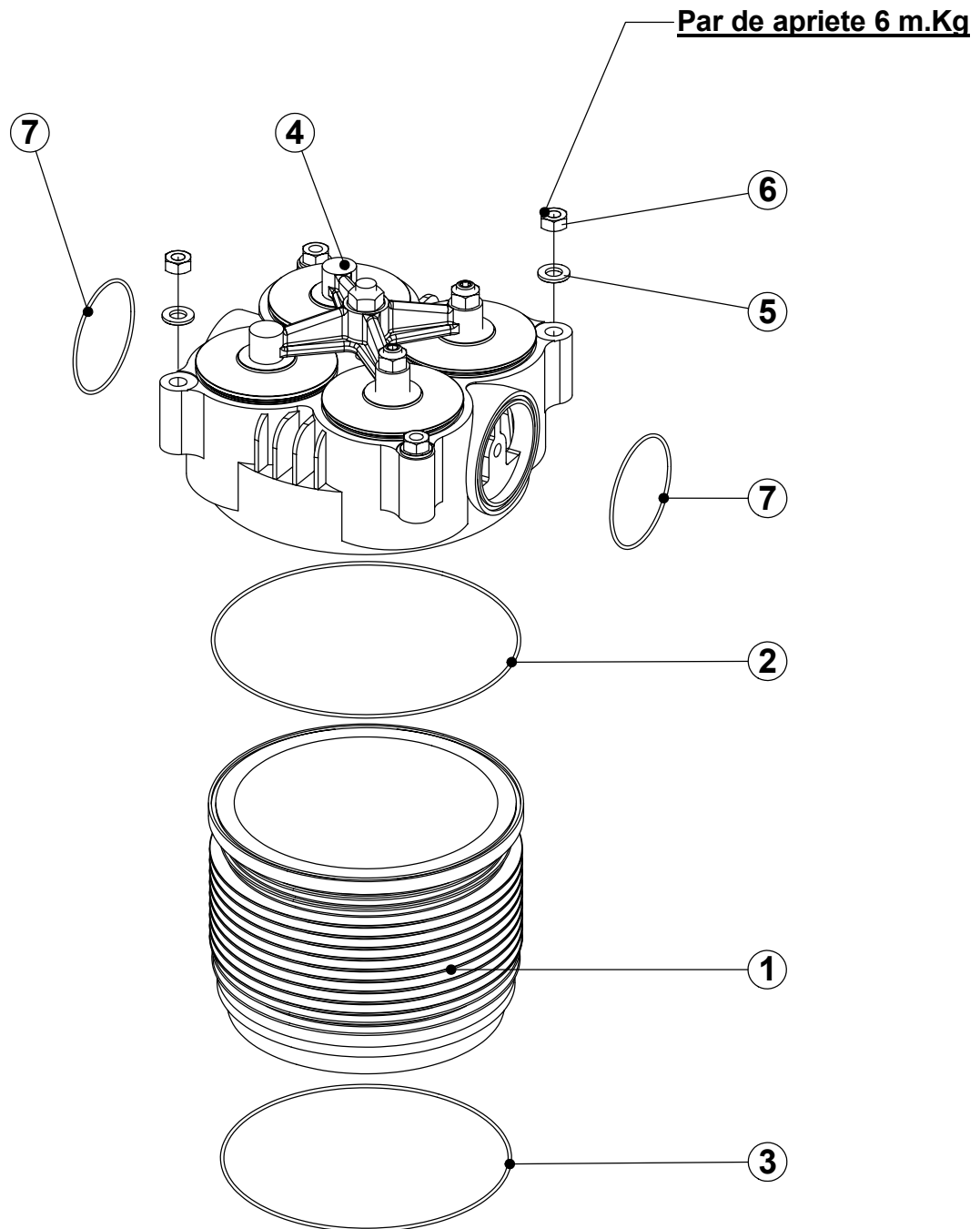
Nº	Código	Nº Plano
3	4628537	
6	4000919	
7	3029108	
8	4001016	
9	4001115	
10	4000414	
11	4000513	



BOMBA COMPLETA Cod.5313460

 MIGUEL CARRERA Y Cía., S.A. Vitoria - ESPAÑA	DESCRIPCIÓN	Nº DE PLANO
	BOMBA DE ACEITE (Derecha)	D19-S1 -02
	Compresor S-1	FECHA DE EDICIÓN: 12-05-08 ANULA AL DE FECHA: 19-09-06

N°	Código	N° Plano
1	3015909	
2	4715094	
3	4714998	
4		D27-S1
5	4000562	
6	4000125	
7	4715391	



MIGUEL CARRERA Y Cía., S.A.
Vitoria - ESPAÑA

DESCRIPCIÓN
EQUIPO DE BAJA SB-D (S/Regul.)

Grupo SB-D

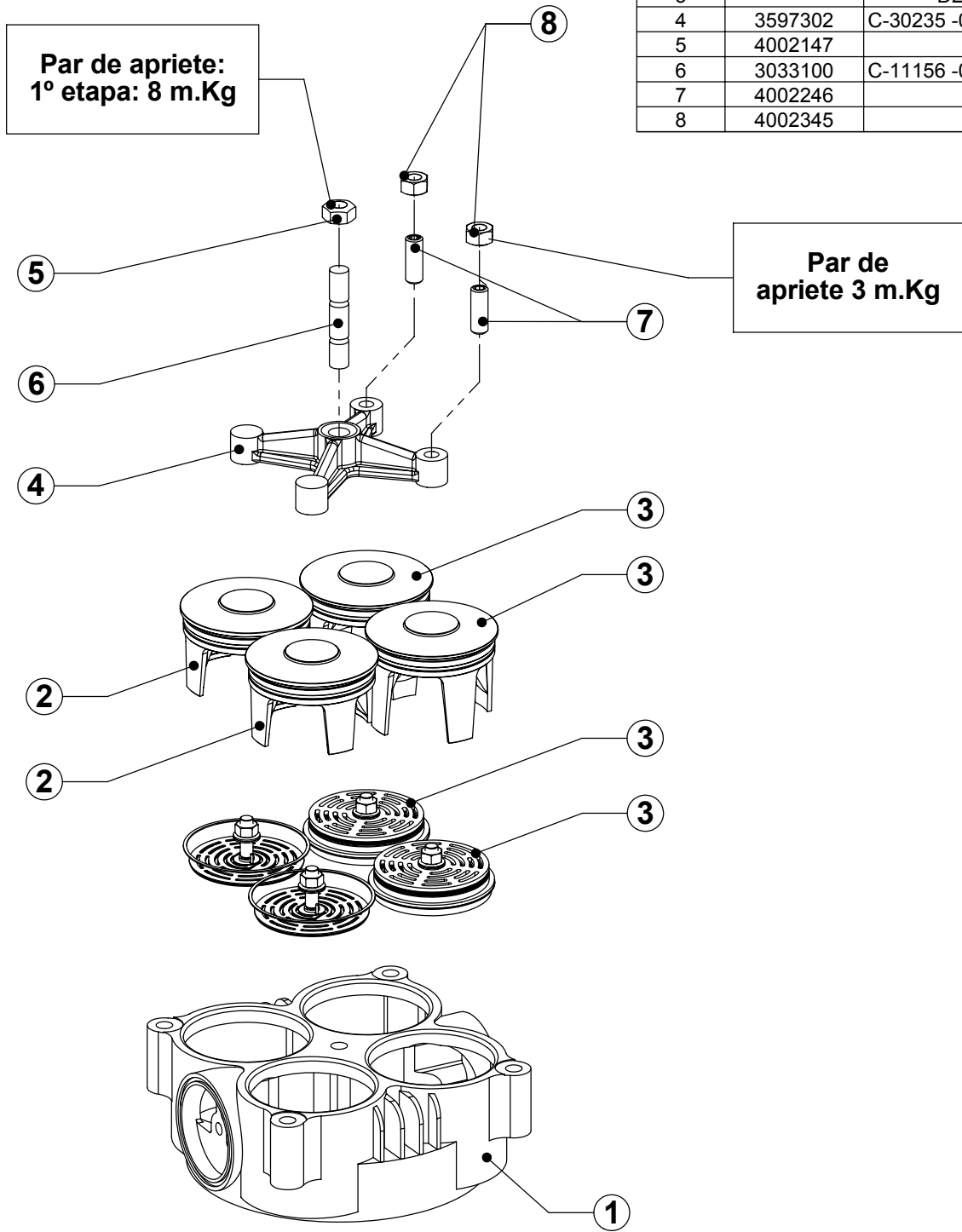
Nº DE PLANO

D10-SBD -00

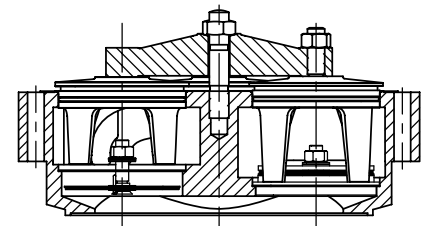
FECHA DE EDICION: 15-10-02


ANULA AL DE FECHA:

Nº	Código	Nº Plano
1	3023408	
2		D28-S1
3		D29-S1
4	3597302	C-30235 -00
5	4002147	
6	3033100	C-11156 -01
7	4002246	
8	4002345	

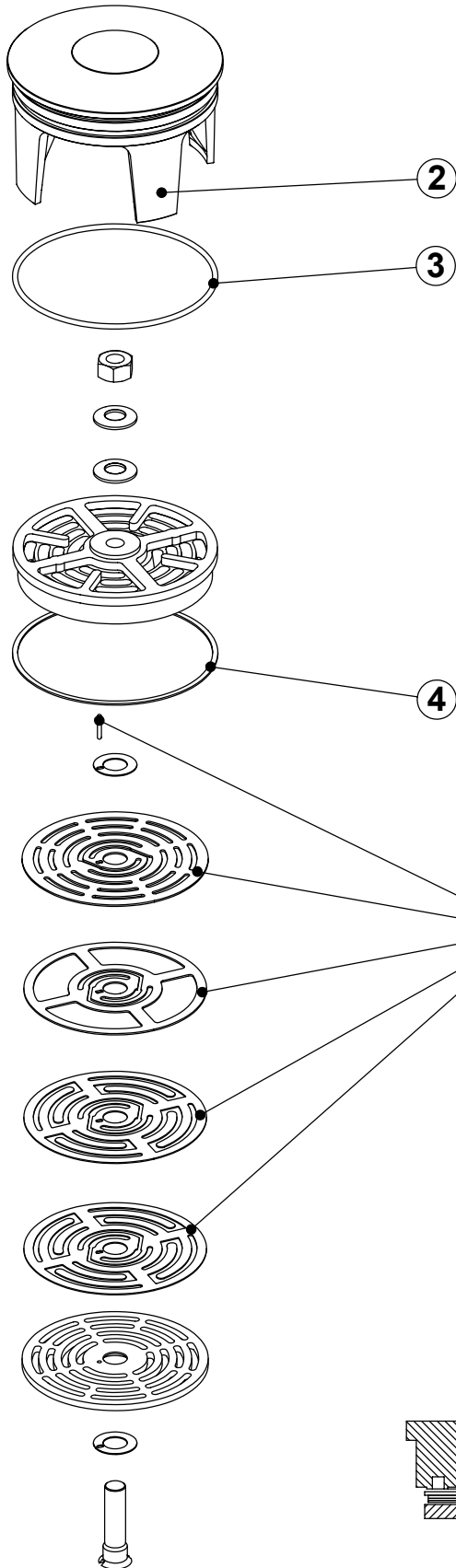


Verificar con atención que se aplican los pares de apriete y comprobar que los espárragos se han apretado correctamente contra los fijadores de las válvulas.



 MIGUEL CARRERA Y Cía., S.A. Vitoria - ESPAÑA	DESCRIPCIÓN	Nº DE PLANO
	VALVULAS EN BAJA (S/Regulac.)	D27-S1 -00
	Compresor S-1	FECHA DE EDICION: 25-01-07
		ANULA AL DE FECHA:

Nº	Código	Nº Plano
2	3035204	
3	4001743	
4	4001842	



Kit Repuesto Válvula
Cód. 4784033

Par de apriete 4 ± 0.28 m.Kg

VALVULA COMPLETA Cód. 5783936



MIGUEL CARRERA Y Cía., S.A.
Vitoria - ESPAÑA

DESCRIPCIÓN

VALVULA ADMISION (Sin Regul.)

Compresor S-1

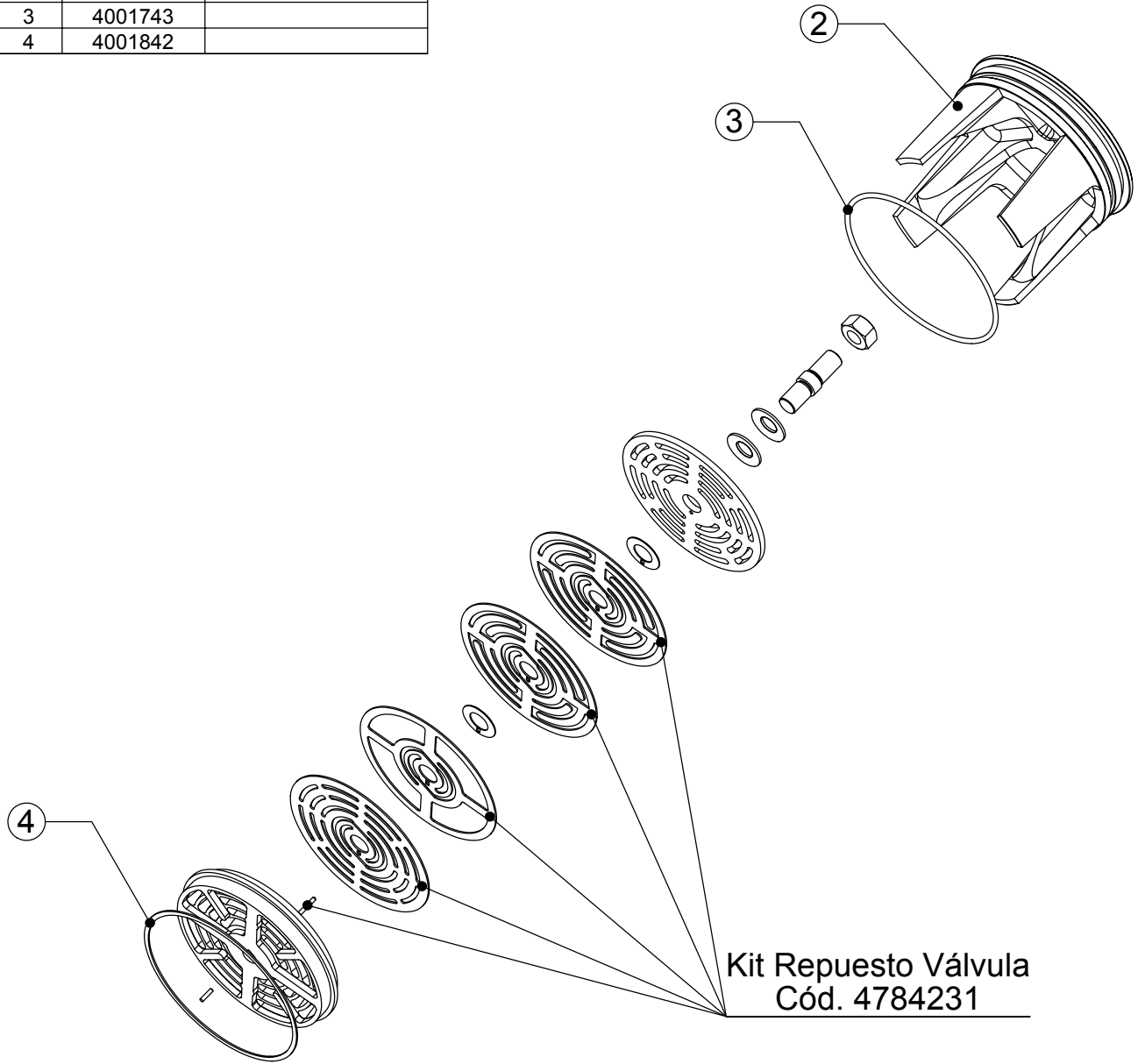
Nº DE PLANO

D28-S1 -01

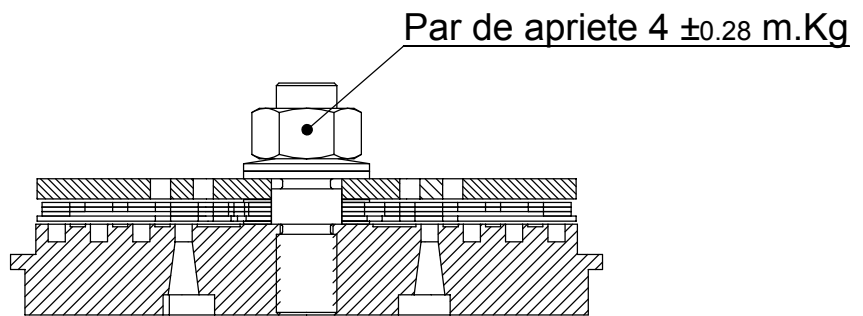
FECHA DE EDICION: 11-03-09

ANULA AL DE FECHA: 25-01-07

Nº	Código	Nº Plano
2	3035501	
3	4001743	
4	4001842	



Kit Repuesto Válvula
Cód. 4784231

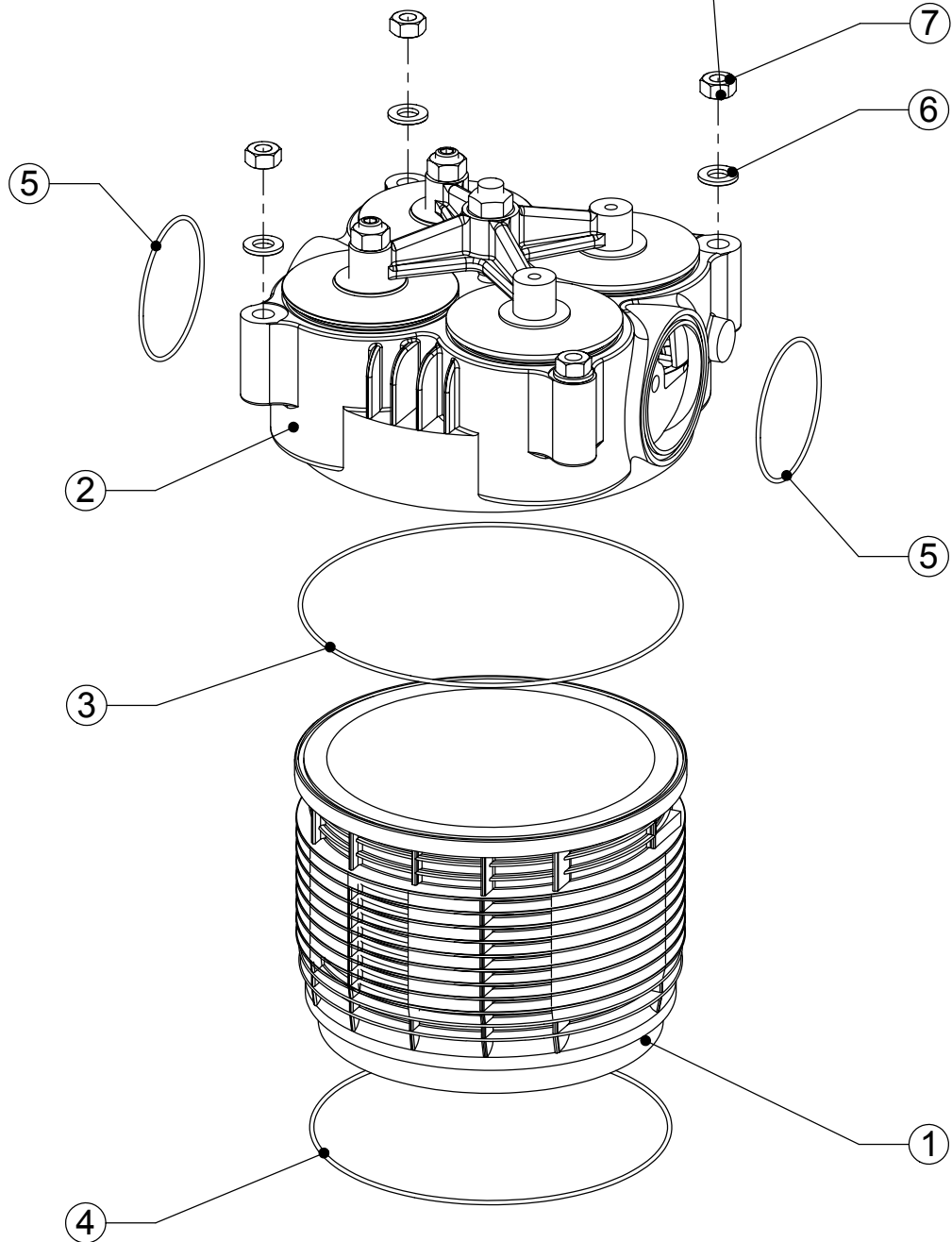


VALVULA COMPLETA Cód.5783837

 MIGUEL CARRERA Y Cía., S.A. Vitoria - ESPAÑA	DESCRIPCIÓN	Nº DE PLANO
	VALVULA IMPULSION S-1 SUB	D29-S1 -01
	Compresor S-1	FECHA DE EDICION: 11-03-09 ANULA AL DE FECHA: 25-01-07

N°	Código	N° Plano
1	3015909	
2		D31-S1
3	4715094	
4	4714998	
5	4715391	
6	4000562	
7	4000125	

Par de apriete 6 m.kg



MIGUEL CARRERA Y Cía., S.A.
Vitoria - ESPAÑA

DESCRIPCIÓN

EQUIPO DE BAJA (C/Regulación)

Compresor S-1

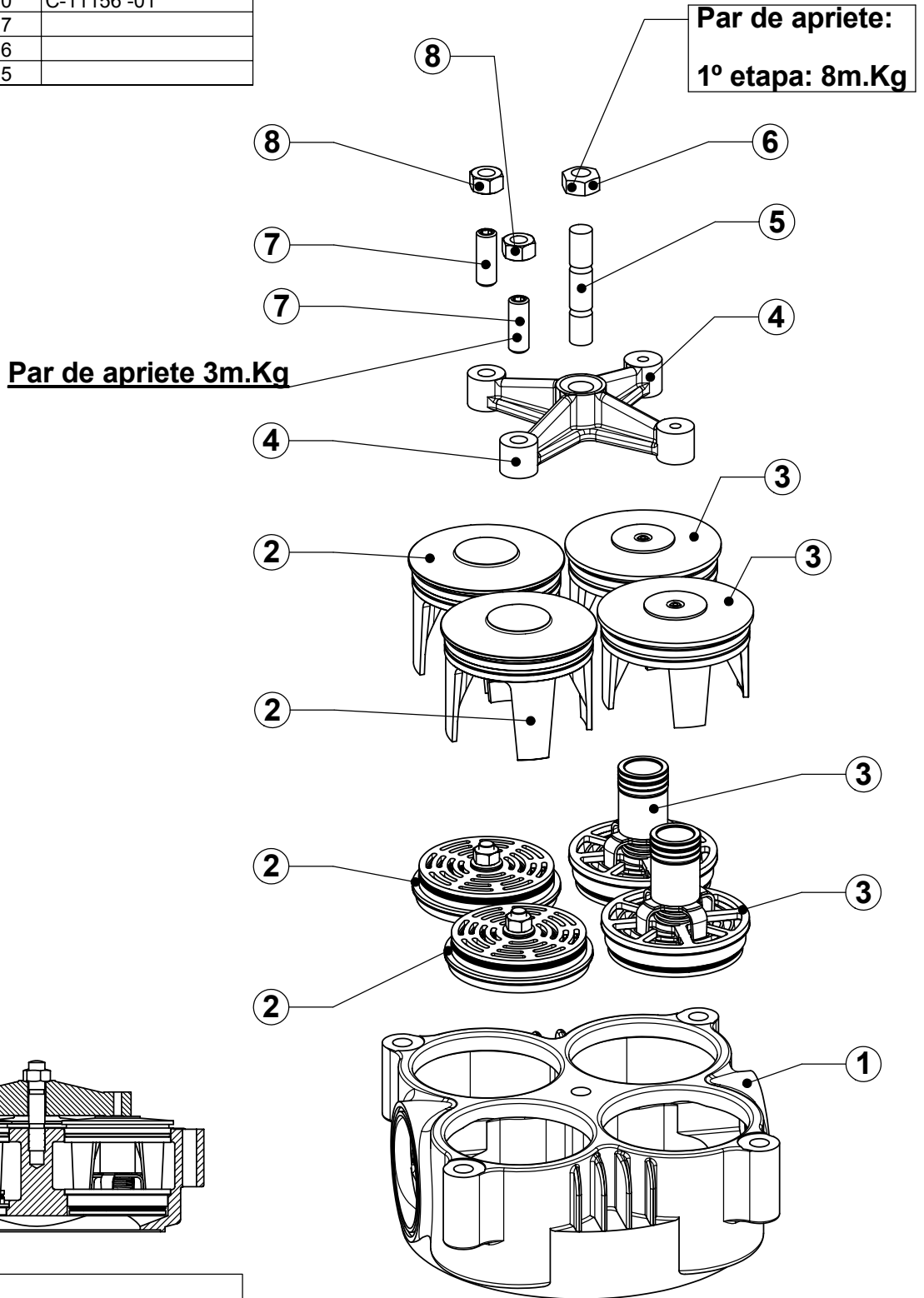
N° DE PLANO

D30-S1 -00


FECHA DE EDICION: 25-01-07

ANULA AL DE FECHA:

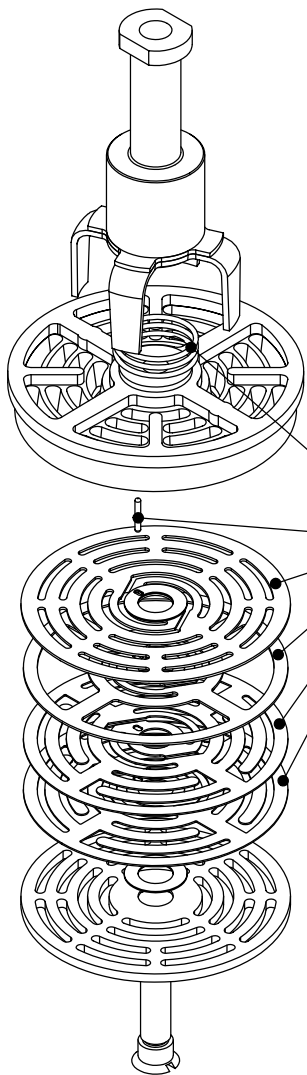
Nº	Código	Nº Plano
1	3023408	
2		D29-S1
3		D32-S1
4	3064907	C-30235 -00
5	3033100	C-11156 -01
6	4002147	
7	4002246	
8	4002345	



NOTA:
 Verificar con atención que se aplican los pares de apriete indicados y comprobar que los espárragos se han apretado correctamente contra los fijadores de las válvulas.

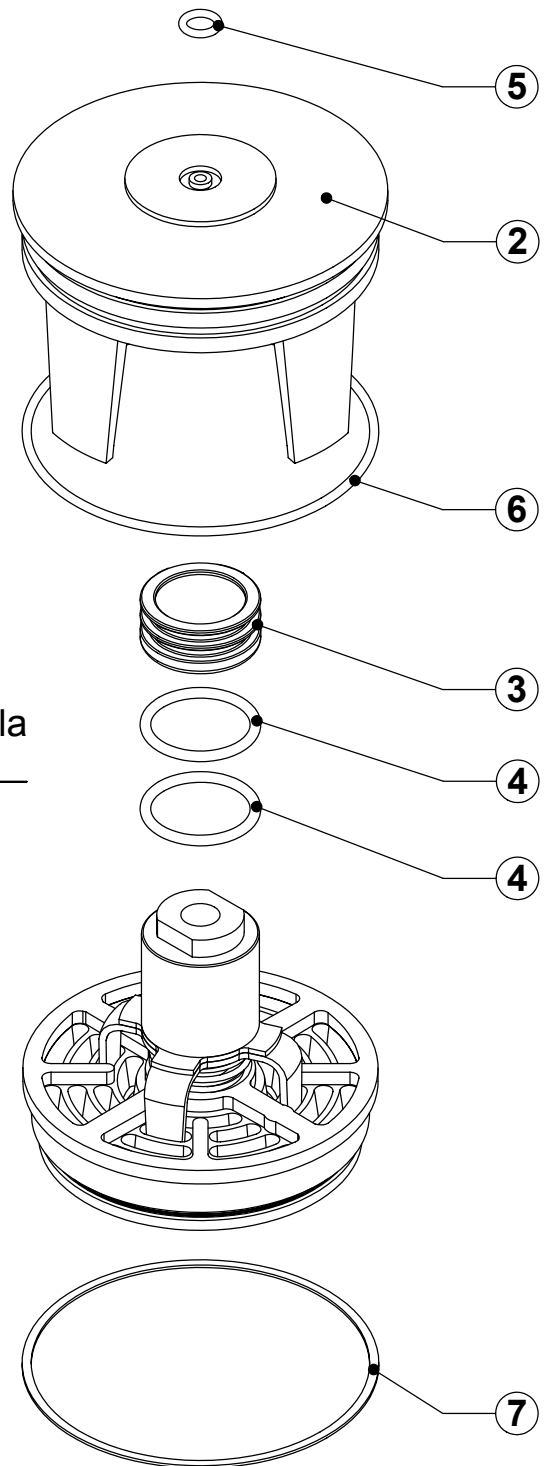
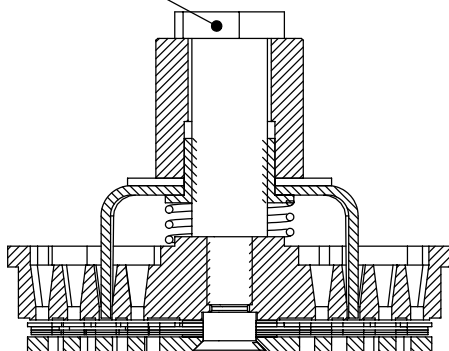
 MIGUEL CARRERA Y Cía., S.A. Vitoria - ESPAÑA	DESCRIPCIÓN	Nº DE PLANO
	VALVULAS EN BAJA (C/Regulación)	D31-S1 -00
	Compresor S-1	FECHA DE EDICIÓN: 25-01-07 ANULA AL DE FECHA:

N°	Código	N° Plano
2	3034801	
3	4001867	
4	4001669	
5	4001966	
6	4001743	
7	4001842	



Kit Repuesto Válvula
Cod.4784132

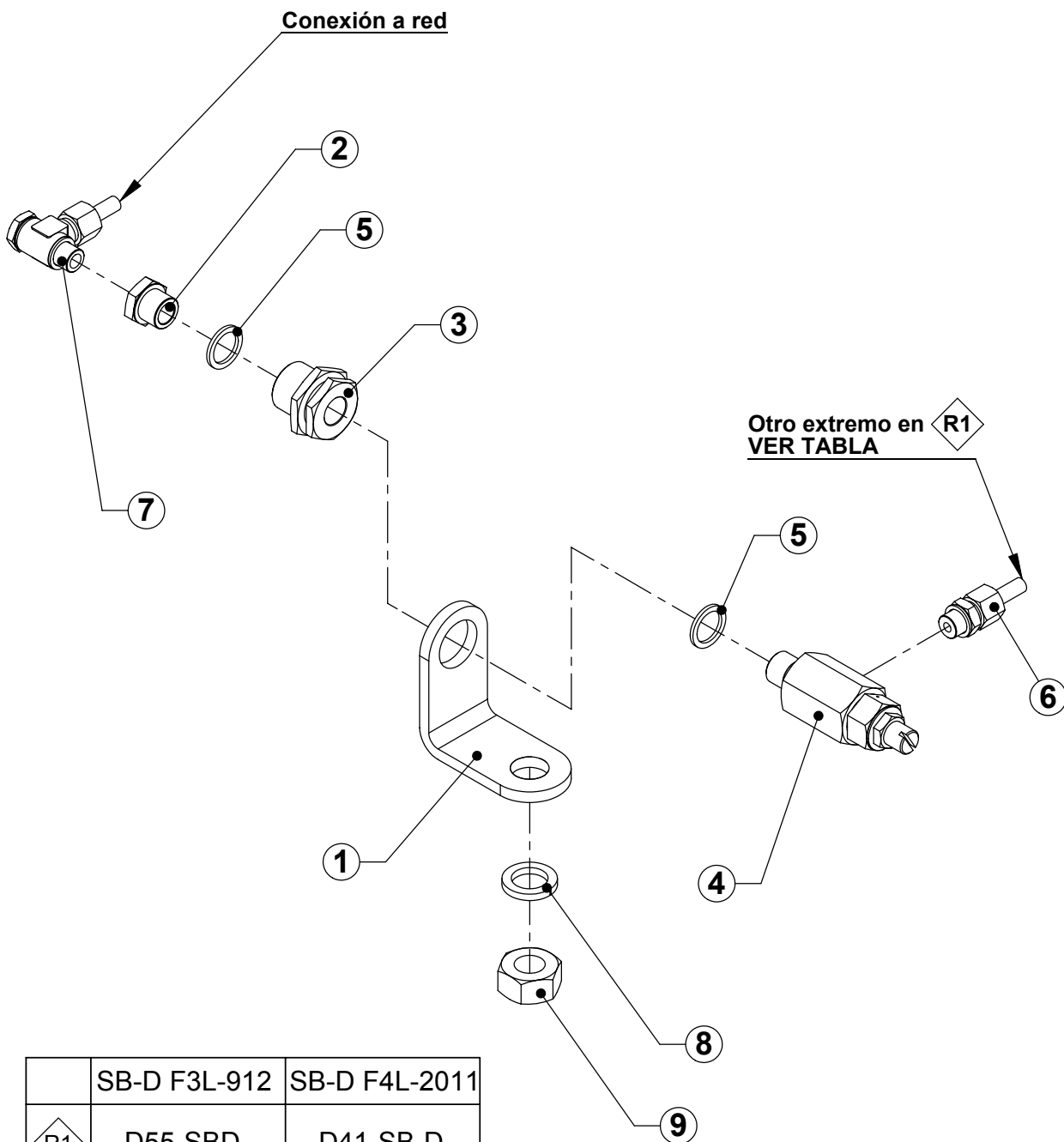
Par de apriete 4 ± 0.28 m.Kg



VALVULA COMPLETA Cód. 5783738

 MIGUEL CARRERA Y Cía., S.A. Vitoria - ESPAÑA	DESCRIPCIÓN	Nº DE PLANO
	VALVULA DE ADMISION S-1 C/Regulación	D32-S1 -01
	Compresor S-1	FECHA DE EDICION: 11-03-09 ANULA AL DE FECHA: 24-01-07

Nº	Código	Nº Plano
1	3038877	
2	4033084	
3	4059360	
4	4668707	
5	4692533	
6		D01-RACORES
7		D01-RACORES
8	4000141	
9	4000125	



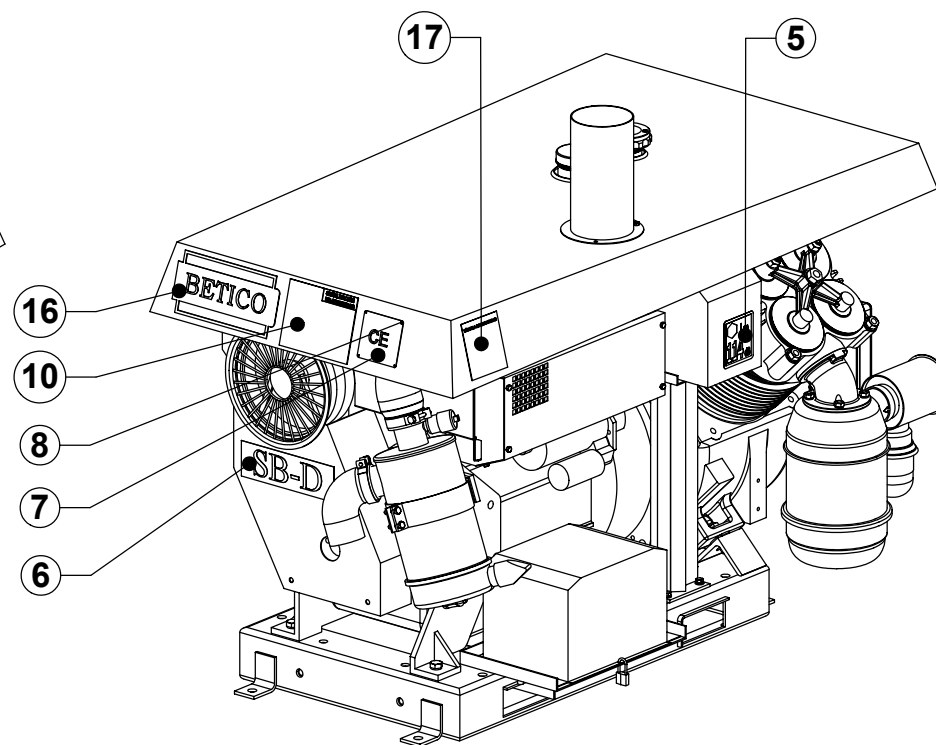
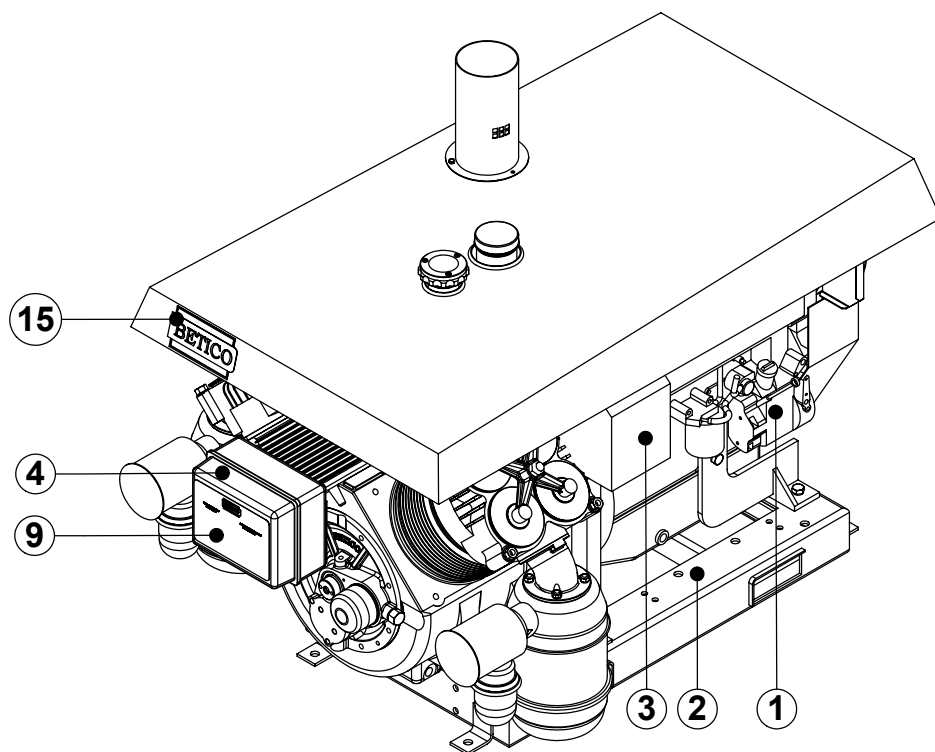
	SB-D F3L-912	SB-D F4L-2011
	D55-SBD	D41-SB-D

BETICO
MIGUEL CARRERA Y Cía., S.A.
Vitoria - ESPAÑA

DESCRIPCIÓN
VALVULA PILOTO
GRUPO SB-D

Nº DE PLANO
D65-SBD **00**
FECHA DE EDICION: 29-05-09
ANULA AL DE FECHA:

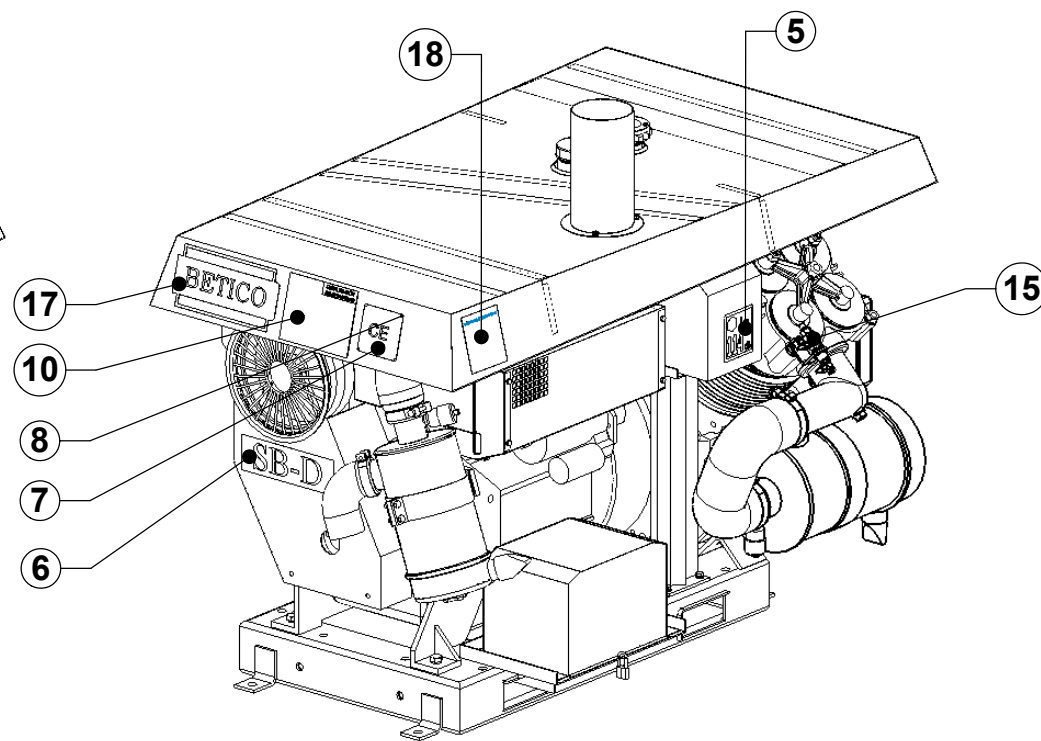
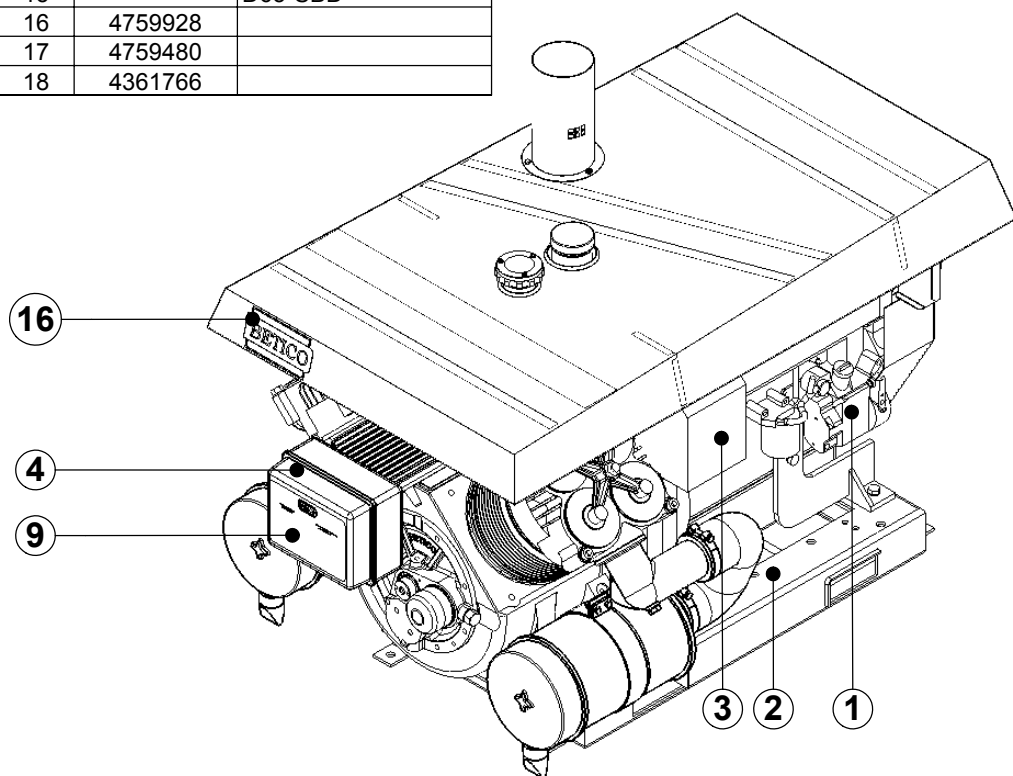
Nº	Código	Nº Plano	Nº	Código	Nº Plano
1		D47-SB-D	8	H624858	
2		D36-SB-D	9	4700112	
3		D34-SB-D	10	4787523	
4		D38-SB-D	15	4759928	
5	4787309		16	4759480	
6	4699710		17	4361766	
7	4718825				




VERSION CON TECHO

 MIGUEL CARRERA Y Cía., S.A. Vitoria - ESPAÑA	DESCRIPCIÓN		Nº DE PLANO	
	F.B.A. SIN VENTILADOR		D43-SB-D	00
	GRUPO SB-D		FECHA DE EDICION:	28-05-09
	CON TECHO		ANULA AL DE FECHA:	

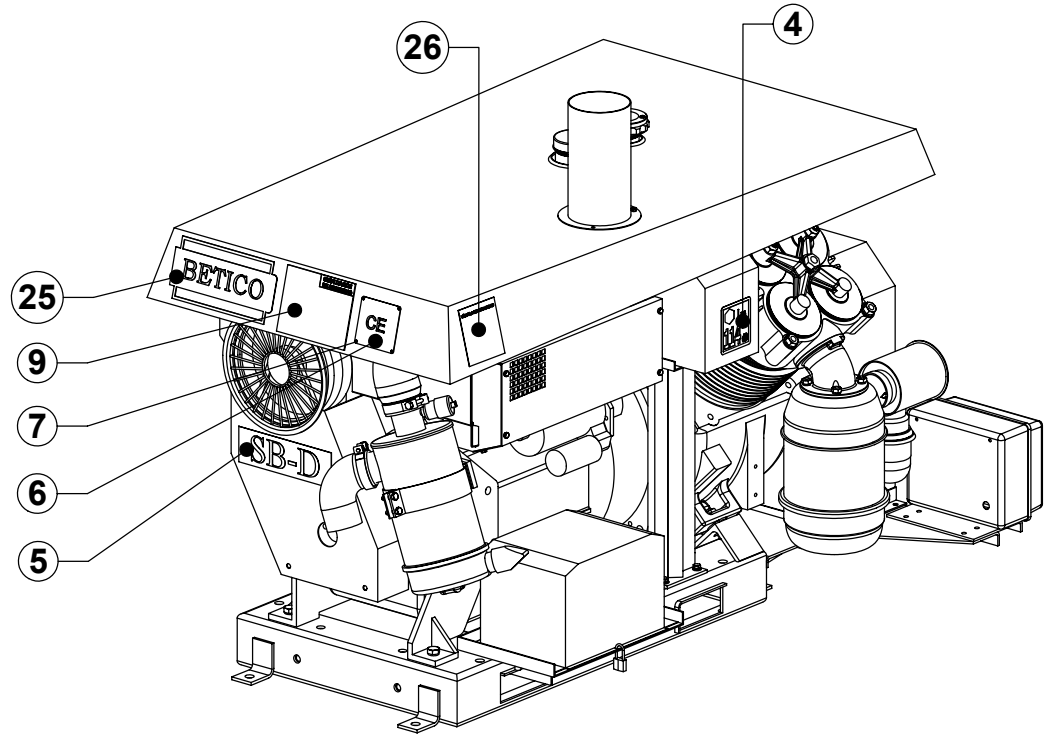
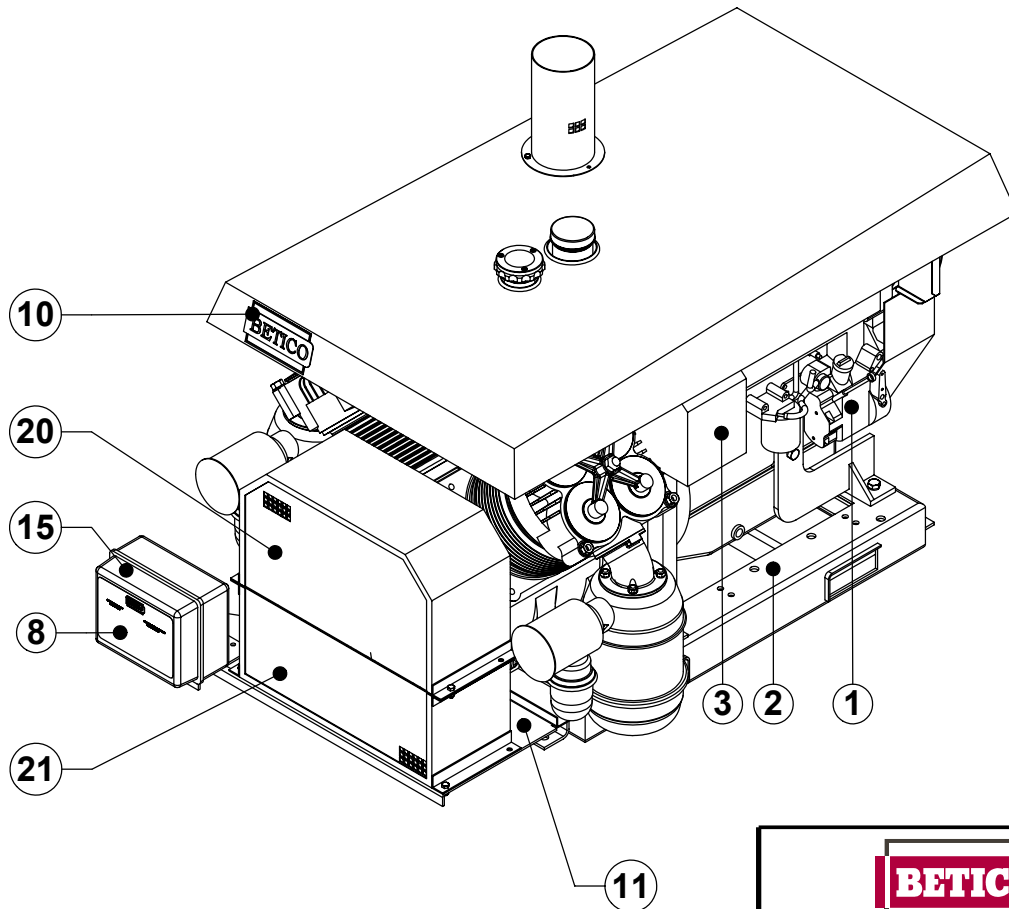
Nº	Código	Nº Plano
1		D47-SB-D
2		D36-SB-D
3		D34-SB-D
4		D38-SB-D
5	4787309	
6	4699710	
7	4718825	
8	H624858	
9	4700112	
10	4787523	
15		D65-SBD
16	4759928	
17	4759480	
18	4361766	




VERSIÓN CON TECHO

 MIGUEL CARRERA Y Cía., S.A. Vitoria - ESPAÑA	DESCRIPCIÓN	Nº DE PLANO	
	FILTROS SECOS SIN VENTILADOR	D44-SB-D	00
	GRUPO SB-D	FECHA DE EDICIÓN:	28-05-09
	CON TECHO	ANULA AL DE FECHA:	

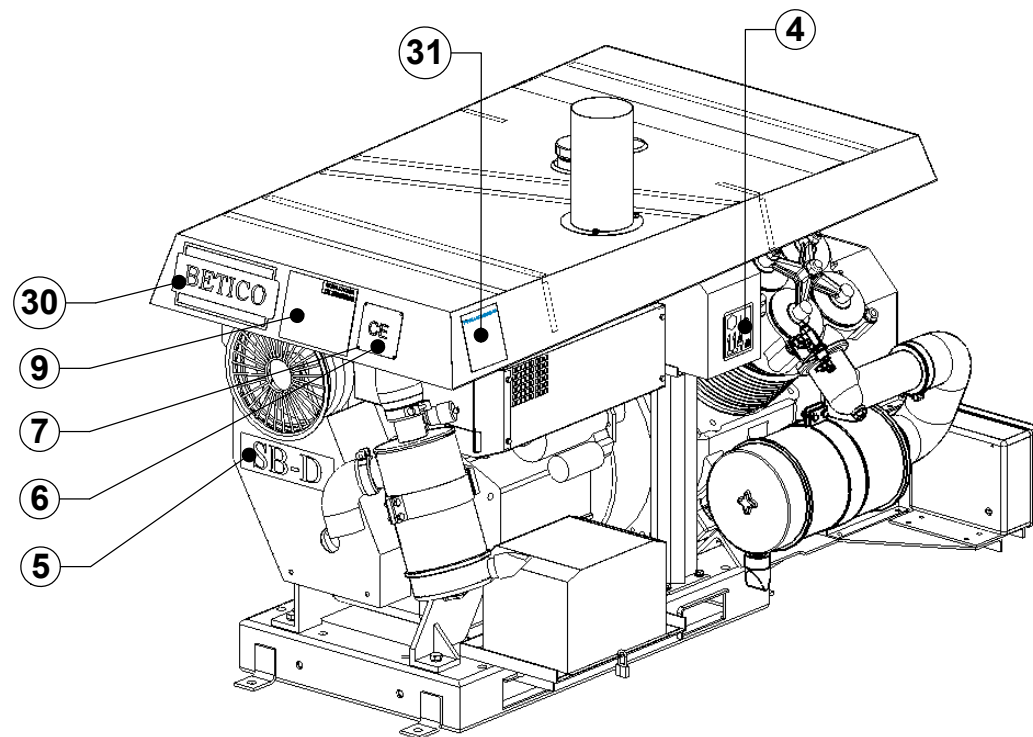
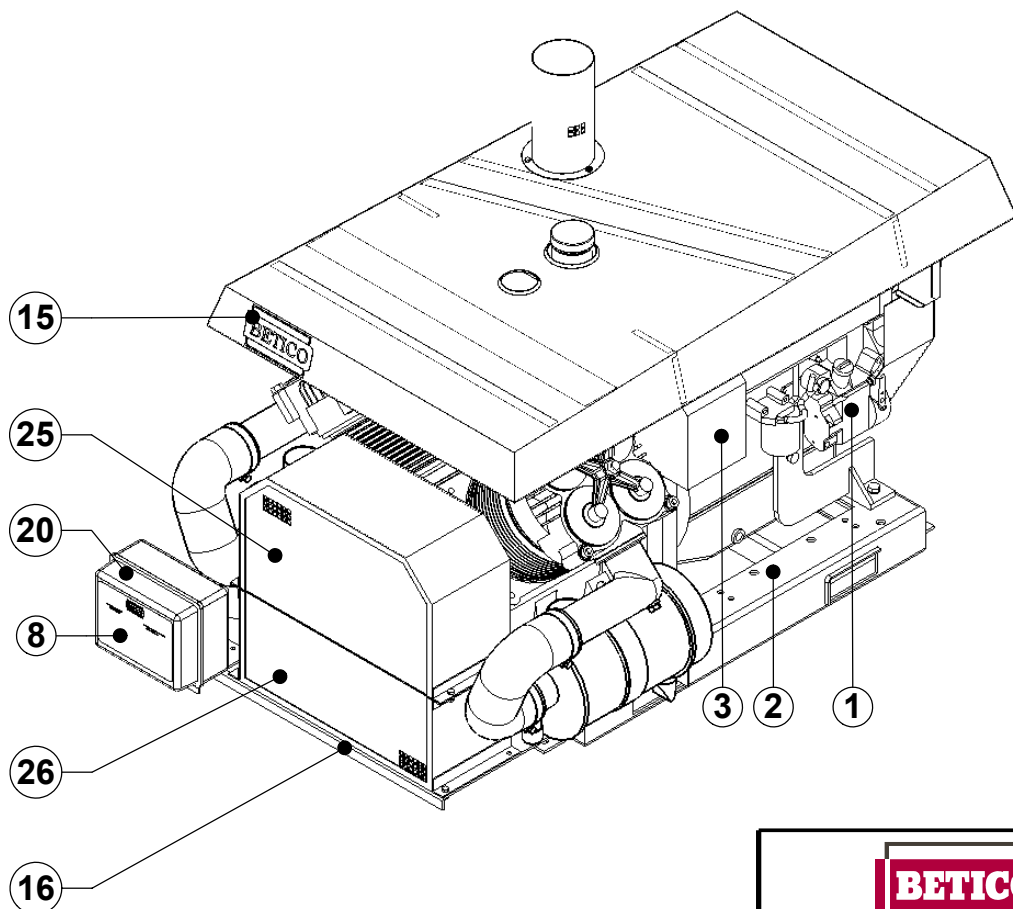
Nº	Código	Nº Plano	Nº	Código	Nº Plano
1		D47-SB-D	9	4787523	
2		D36-SB-D	10	4759928	
3		D34-SB-D	11	4788414	
4	4787309		15		D39-SB-D
5	4699710		20	4744136	
6	4718825		21	4744235	
7	H624858		25	4759480	
8	4700112		26	4361766	



VERSIÓN CON TECHO

 MIGUEL CARRERA Y Cía., S.A. Vitoria - ESPAÑA	DESCRIPCIÓN	Nº DE PLANO	
	F.B.A. CON VENTILADOR	D45-SB-D	00
	GRUPO SB-D	FECHA DE EDICION:	28-05-09
	CON TECHO	ANULA AL DE FECHA:	

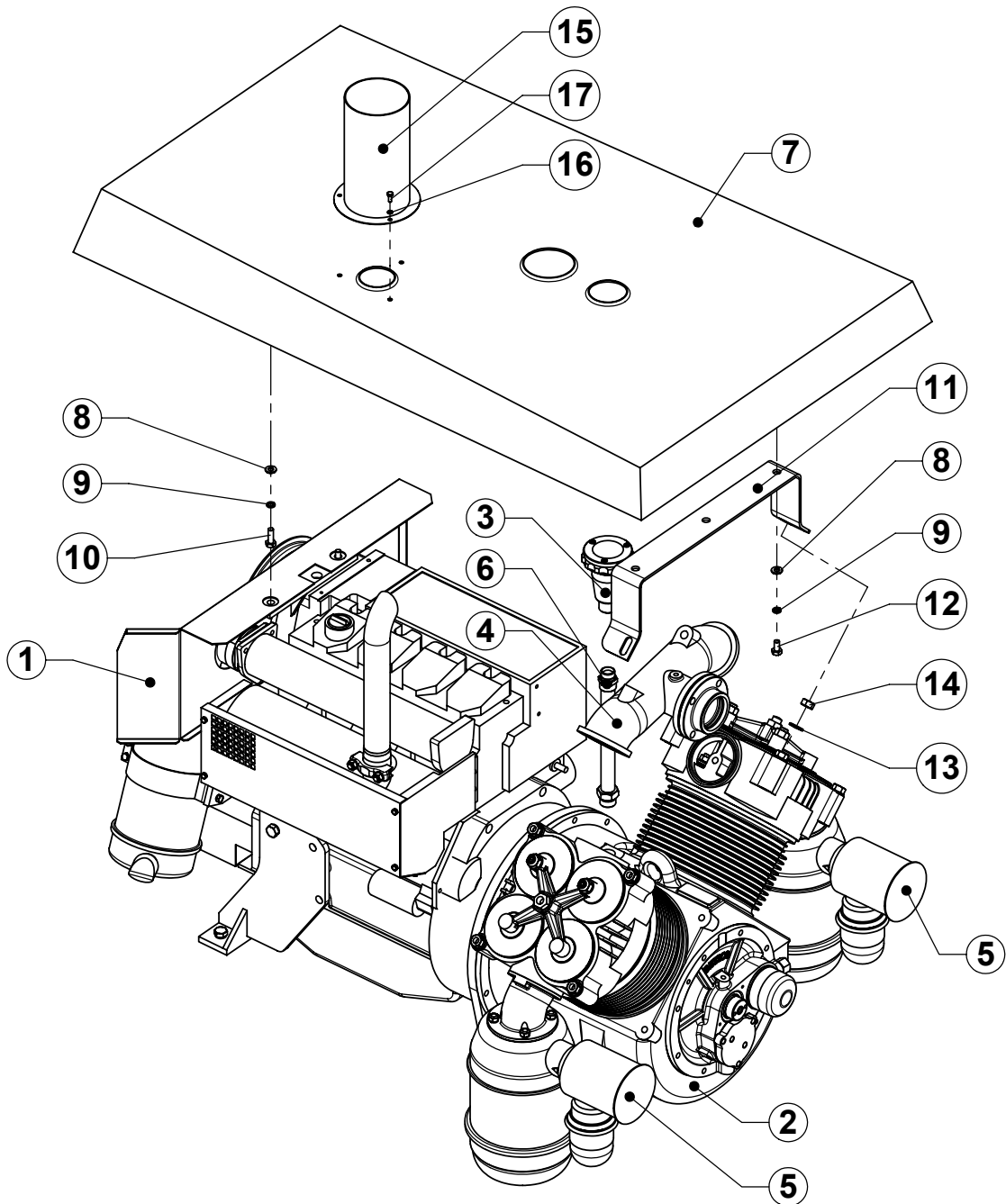
Nº	Código	Nº Plano	Nº	Código	Nº Plano
1		D47-SB-D	9	4787523	
2		D36-SB-D	15	4759928	
3		D34-SB-D	16	4788414	
4	4787309		20		D39-SB-D
5	4699710		25	4744136	
6	4718825		26	4744235	
7	H624858		30	4759480	
8	4700112		31	4361766	



VERSIÓN CON TECHO

 MIGUEL CARRERA Y Cía., S.A. Vitoria - ESPAÑA	DESCRIPCIÓN	Nº DE PLANO	
	FILTROS SECOS CON VENTILADOR	D46-SB-D	00
	GRUPO SB-D CON TECHO	FECHA DE EDICIÓN:	28-05-09
	ANULA AL DE FECHA:		

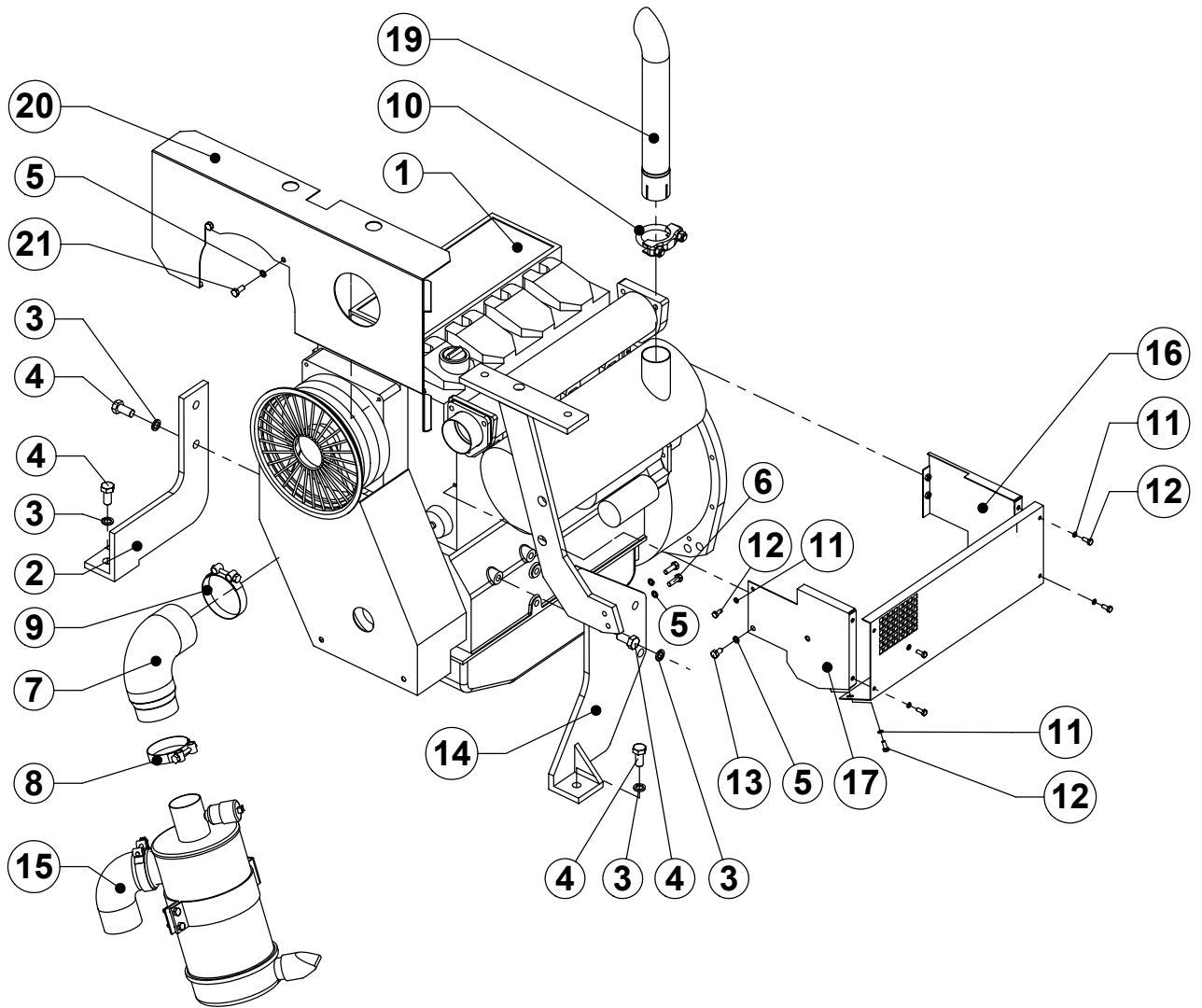
Nº	Código	Nº Plano	Nº	Código	Nº Plano
1		D48-SB-D	10	4000836	
2		D42-SB-D	11	4781393	
3		D52-SBD	12	4017962	
4		D53-SBD	13	4000562	
5		D49-SBD	14	4000125	
6	4786996		15	4365767	
7	4781294		16	4002444	
8	4003525		17	4622084	
9	4000646				



VERSION CON TECHO

 MIGUEL CARRERA Y Cía., S.A. Vitoria - ESPAÑA	DESCRIPCIÓN	Nº DE PLANO	
	MOTOR-COMPRESOR F.B.A.	D47-SB-D	00
	GRUPO SB-D CON TECHO	FECHA DE EDICION:	28-05-09
		ANULA AL DE FECHA:	

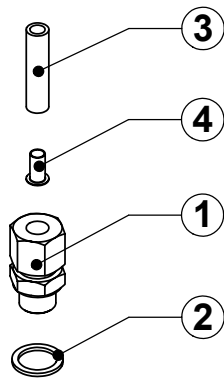
Nº	Código	Nº Plano	Nº	Código	Nº Plano
1	4781997		12	4622084	
2	4781088		13	4008961	
3	4000141		14	4780981	
4	4014167		15		D33-SB-D
5	4000737		16	4783159	
6	4005140		17	4782094	
7	4782193		18	4783258	
8	4298299		19	4785923	
9	4027748		20	4786053	
10	4677047		21	4000638	
11	4002444				



VERSION CON TECHO

 MIGUEL CARRERA Y Cía., S.A. Vitoria - ESPAÑA	DESCRIPCIÓN	Nº DE PLANO	
	CONJUNTO MOTOR	D48-SB-D	00
	GRUPO SB-D CON TECHO	FECHA DE EDICIÓN:	28-05-09
		ANULA AL DE FECHA:	

TUBO Ø 6



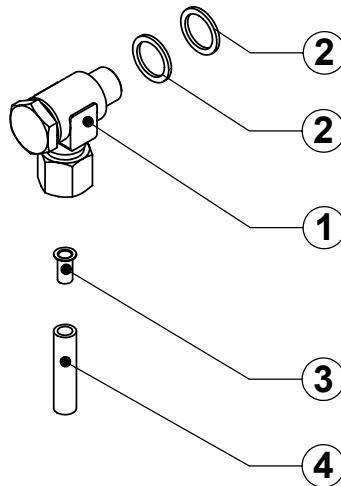
Nº	Código	Nº Plano
1	4691253	
2	4023150	
3	4037622	
4	4035683	

Tuerca racor hidraulico
Cod. 4447003

Bicono estanqueidad
Cód. 4035287



TUBO Ø 6



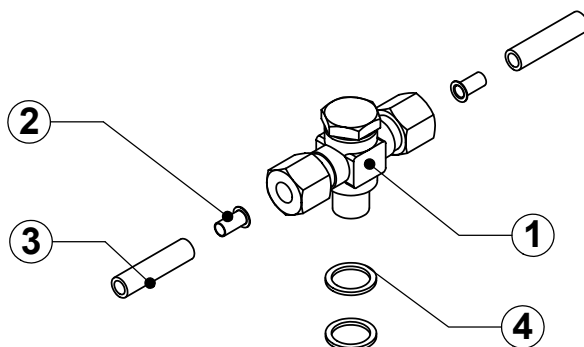
Nº	Código	Nº Plano
1	4037929	
2	4023150	
3	4035683	
4	4037622	

Tuerca racor hidraulico
Cod. 4447003

Bicono estanqueidad
Cód. 4035287



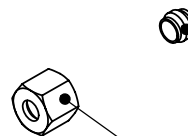
TUBO Ø 6



Nº	Código	Nº Plano
1	4038026	
2	4035683	
3	4037622	
4	4023150	

Bicono estanqueidad
Cód. 4035287

Tuerca racor hidraulico
Cod. 4447003



MIGUEL CARRERA Y Cía., S.A.
Vitoria - ESPAÑA

DESCRIPCIÓN

RACORES 1/8" TUBO DE Ø 6

Grupo RACORES

Nº DE PLANO

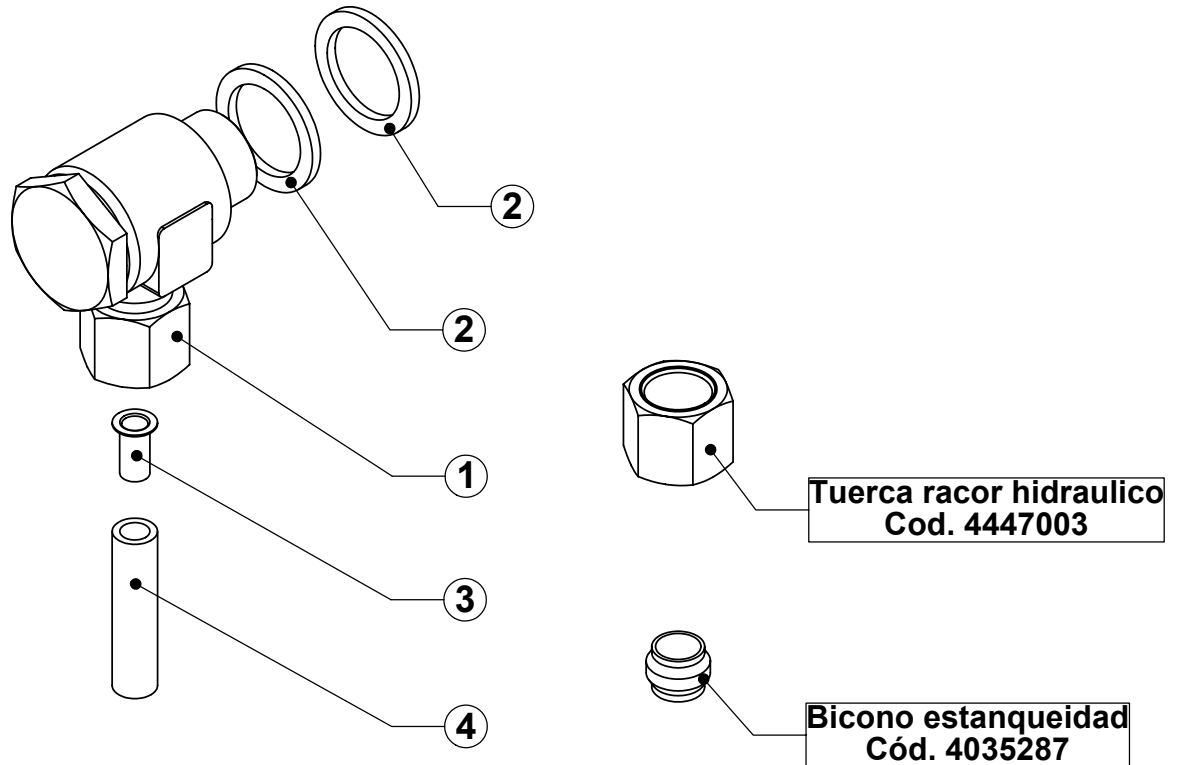
D01-RACORES -02

FECHA DE EDICIÓN: 19-10-06

ANULA AL DE FECHA: 23-09-03

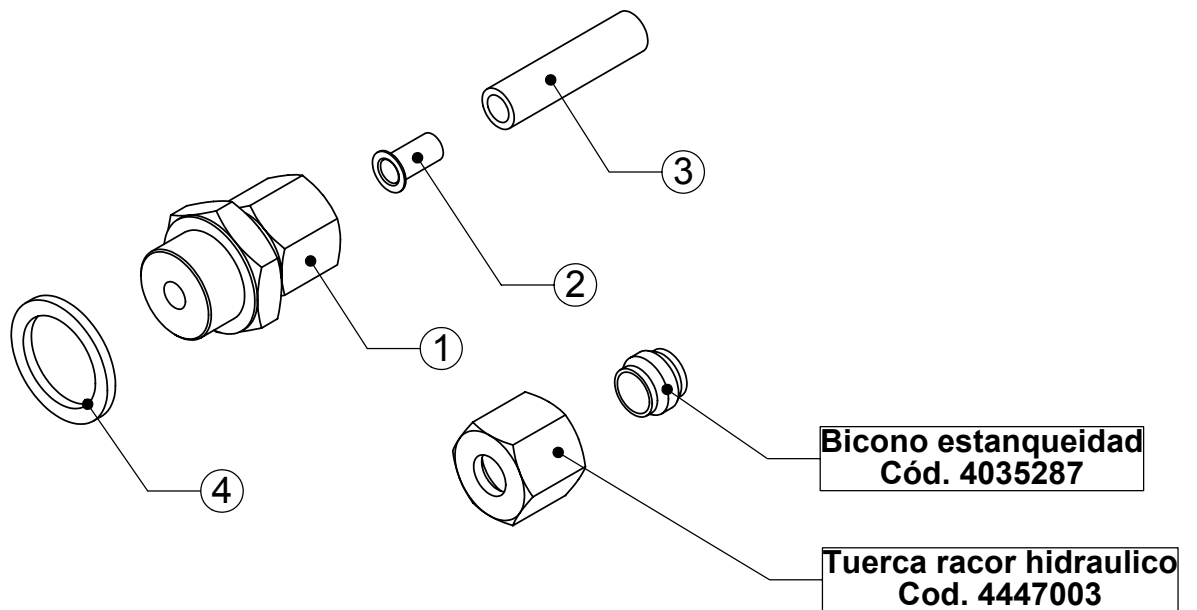
TUBO Ø 6

Nº	Código	Nº Plano
1	4692632	
2	4692533	
3	4035683	
4	4037622	



TUBO Ø 6

Nº	Código	Nº Plano
1	4691733	
2	4035683	
3	4037622	
4	4692533	



MIGUEL CARRERA Y Cía., S.A.
Vitoria - ESPAÑA

DESCRIPCIÓN

RACORES 1/4" TUBO DE Ø 6

Grupo RACORES

Nº DE PLANO

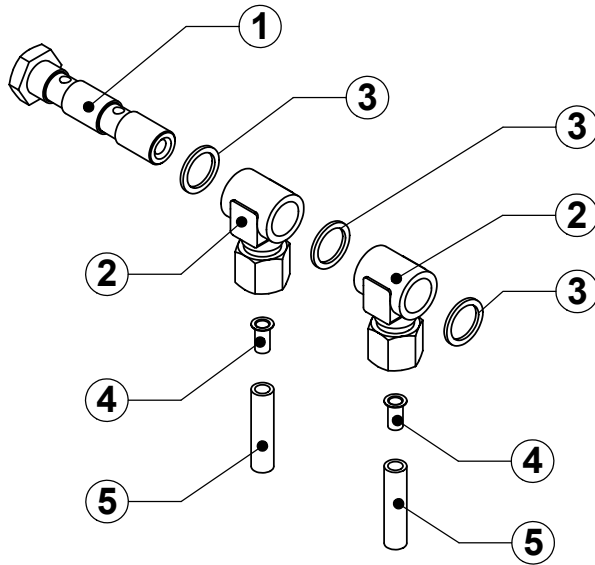
D02-RACORES -02


FECHA DE EDICION: 19-10-06


ANULA AL DE FECHA: 23-09-03

TUBO Ø 6

Nº	Código	Nº Plano
1	4037838	
2	4036772	
3	4023150	
4	4035683	
5	4037622	

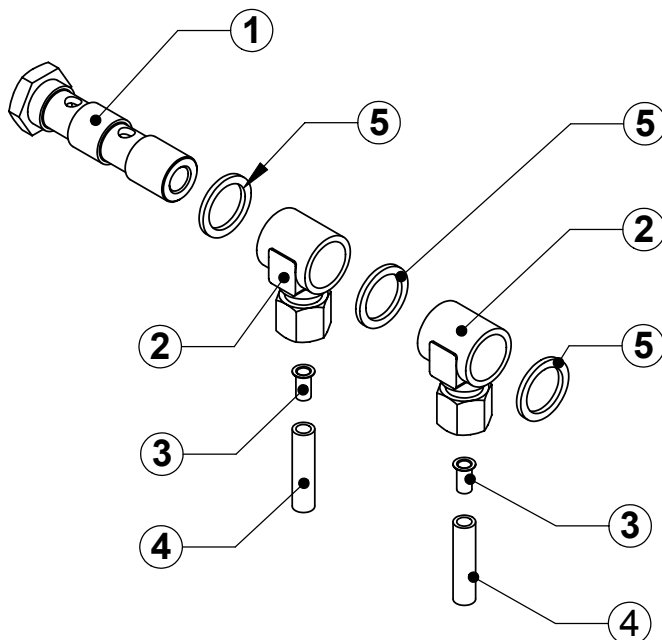



 **Tuerca racor hidraulico**
Cod. 4447003


 **Bicono estanqueidad**
Cód. 4035287

TUBO Ø 6

Nº	Código	Nº Plano
1	4650515	
2	4694141	
3	4035683	
4	4037622	
5	4692533	



 **Tuerca racor hidraulico**
Cod. 4447003

 **Bicono estanqueidad**
Cód. 4035287



MIGUEL CARRERA Y Cía., S.A.
Vitoria - ESPAÑA

DESCRIPCIÓN

RACORES DOBLE TUBO Ø 6

Grupo RACORES

Nº DE PLANO

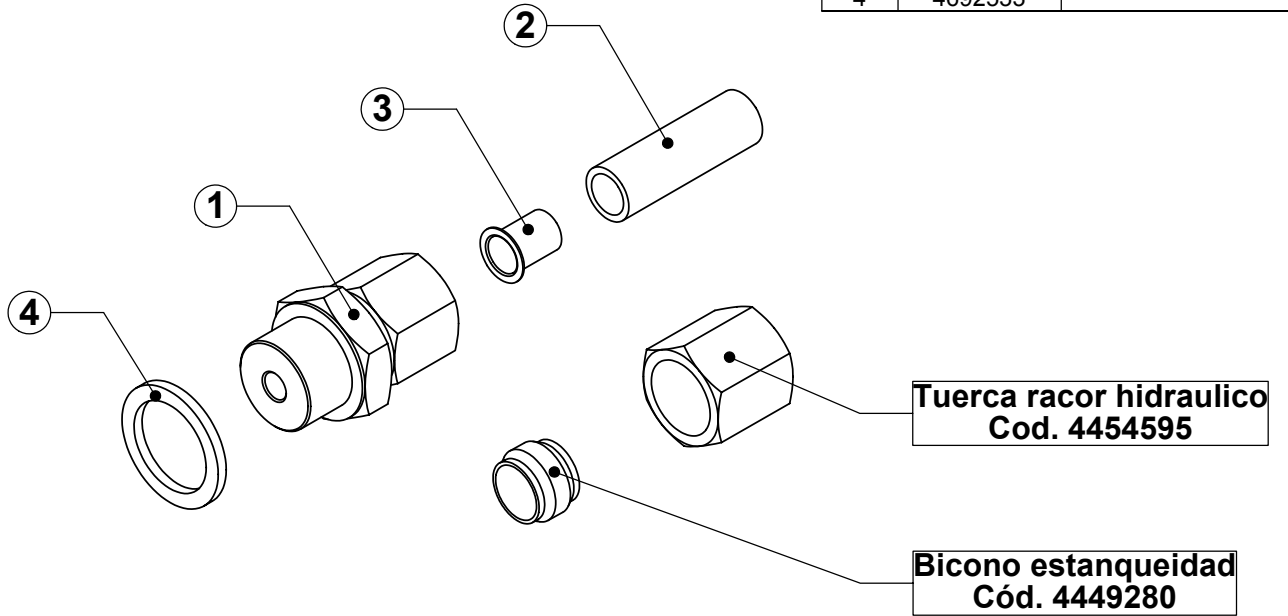
D03-RACORES -02

FECHA DE EDICIÓN: 19-10-06

ANULA AL DE FECHA: 23-09-03

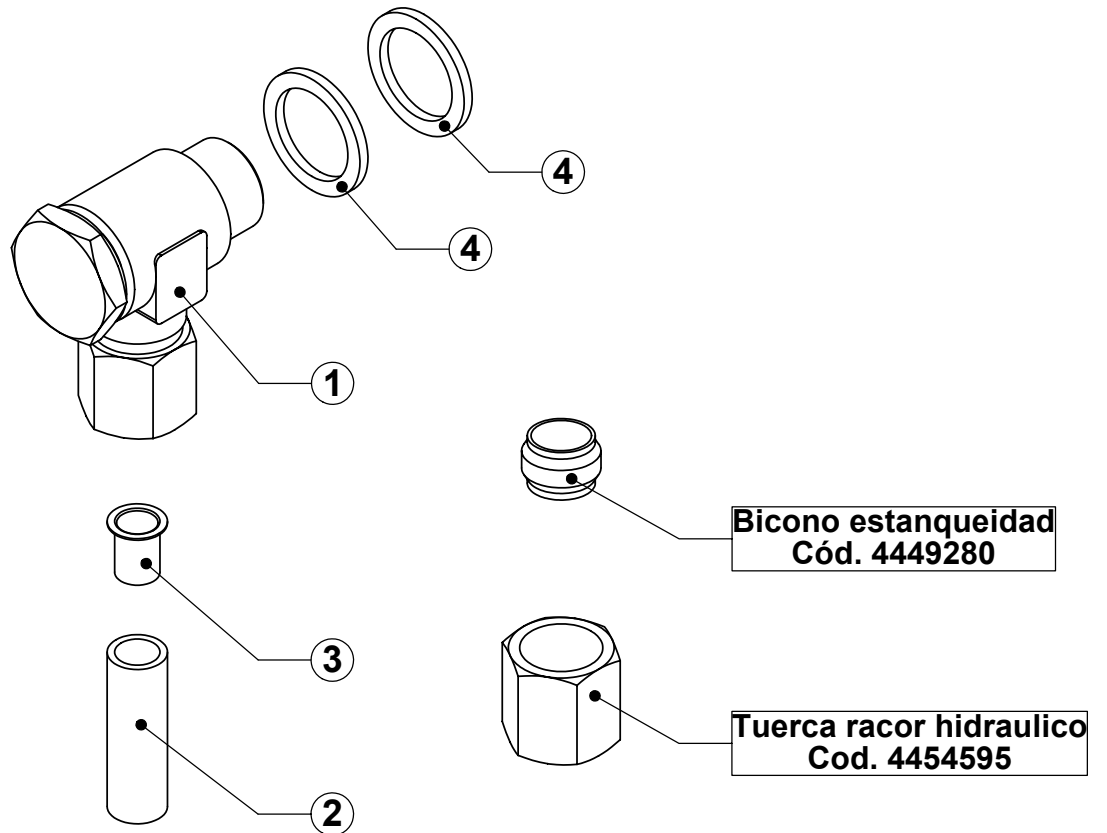
TUBO Ø 8

Nº	Código	Nº Plano
1	4685263	
2	4624163	
3	4449389	
4	4692533	



TUBO Ø 8

Nº	Código	Nº Plano
1	4685065	
2	4624163	
3	4449389	
4	4692533	



MIGUEL CARRERA Y Cía., S.A.
Vitoria - ESPAÑA

DESCRIPCIÓN

RACORES 1/4" TUBO DE Ø 8

Grupo RACORES

Nº DE PLANO

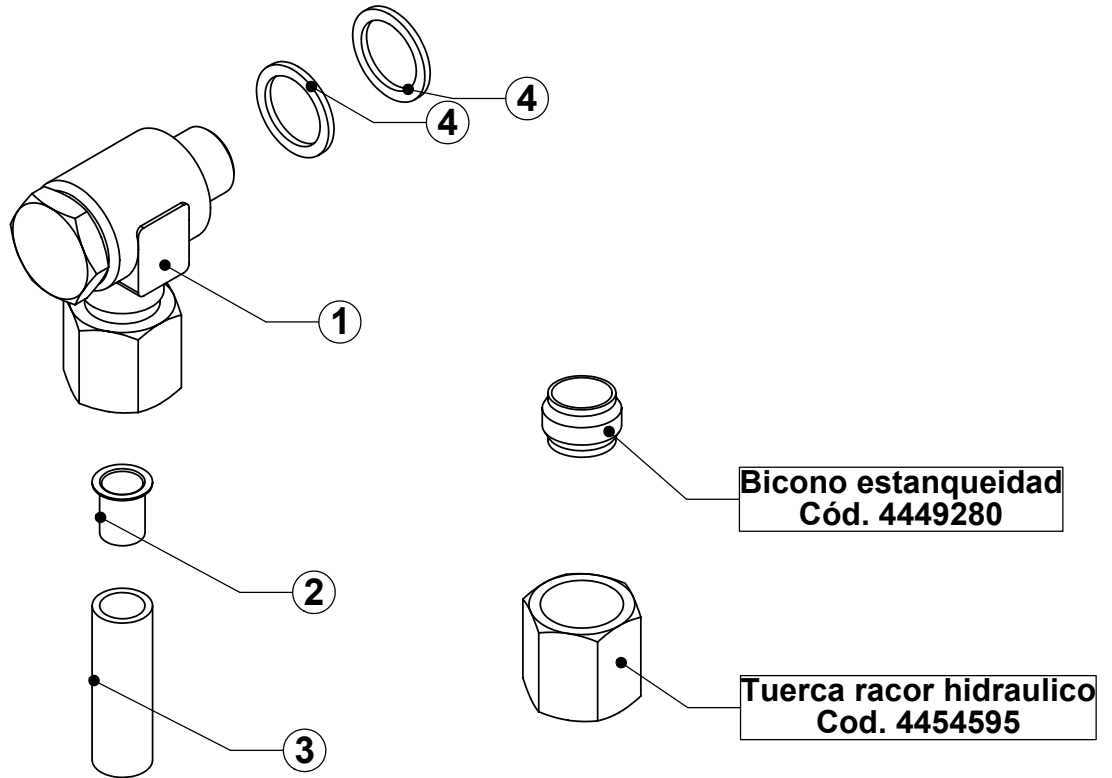
D04-RACORES -02

FECHA DE EDICIÓN: 19-10-06

ANULA AL DE FECHA: 23-09-03

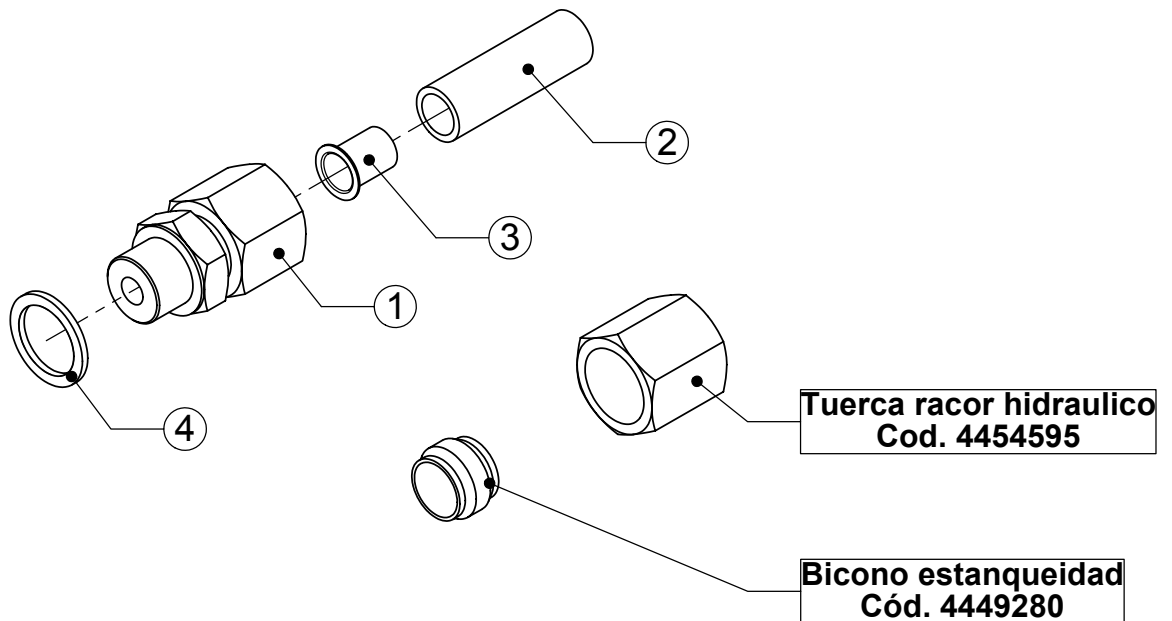
TUBO Ø 8

Nº	Código	Nº Plano
1	4624569	
2	4449389	
3	4624163	
4	4023150	



TUBO Ø 8

Nº	Código	Nº Plano
1	4765131	
2	4624163	
3	4449389	
4	4023150	



MIGUEL CARRERA Y Cía., S.A.
Vitoria - ESPAÑA

DESCRIPCIÓN

RACORES 1/8" TUBO DE Ø 8

Grupo RACORES

Nº DE PLANO

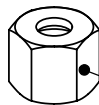
D05-RACORES -02

FECHA DE EDICION: 19-10-06

ANULA AL DE FECHA: 23-09-03

TUBO Ø 6

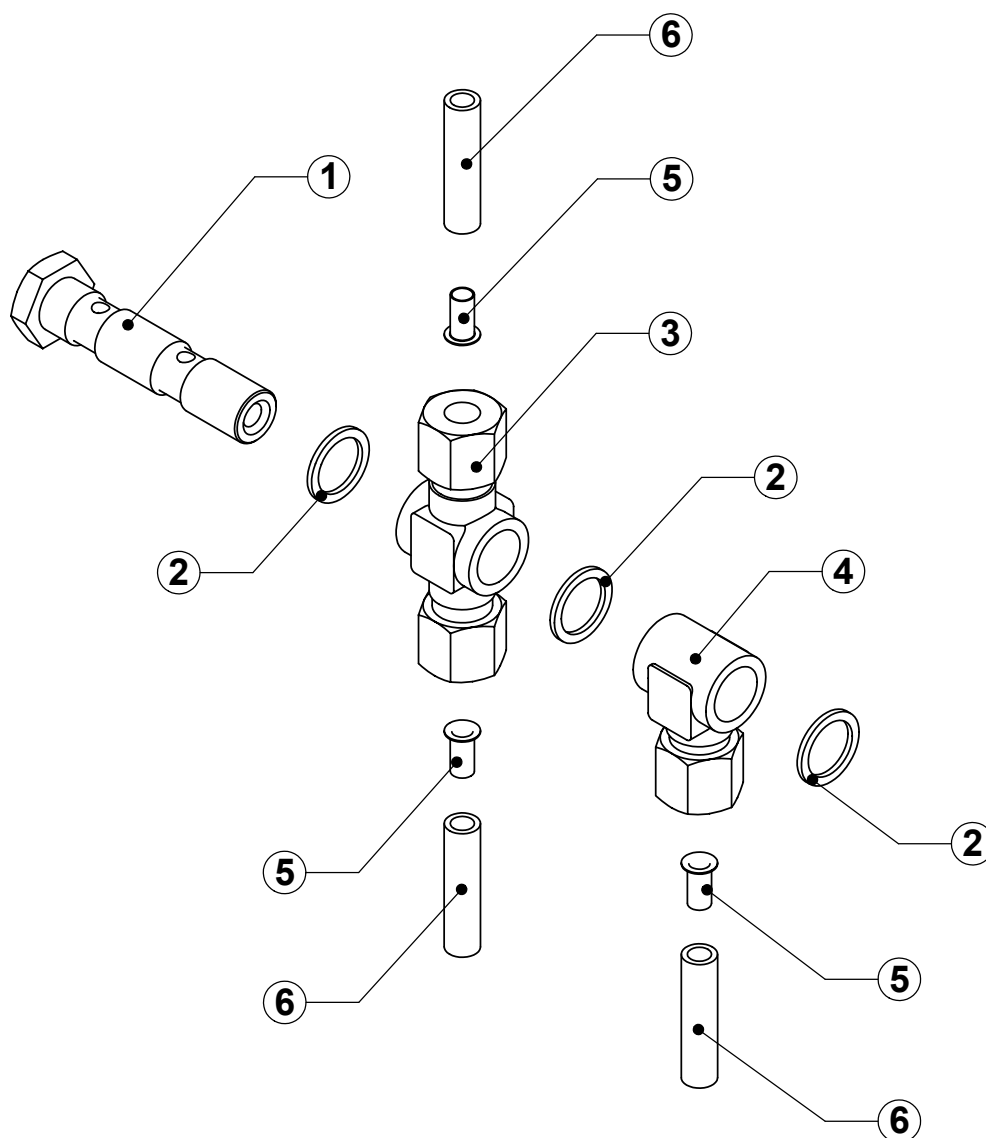
Nº	Código	Nº Plano
1	4037838	
2	4023150	
3	4037333	
4	4036772	
5	4035683	
6	4037622	



Tuerca racor hidraulico
Cod. 4447003



Bicono estanqueidad
Cód. 4035287



MIGUEL CARRERA Y Cía., S.A.
Vitoria - ESPAÑA

DESCRIPCIÓN

RACORES DOBLE TUBO Ø 6

Grupo RACORES

Nº DE PLANO

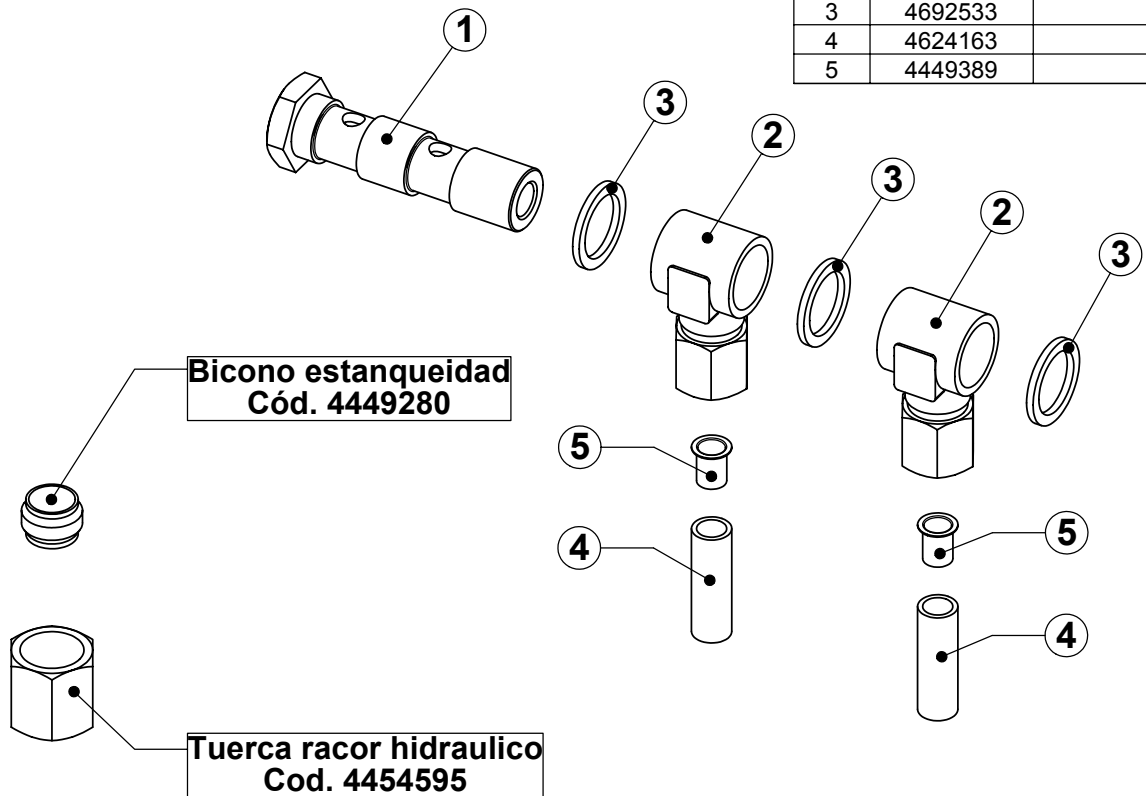
D06-RACORES -01

FECHA DE EDICION: 19-10-06

ANULA AL DE FECHA: 24-05-02

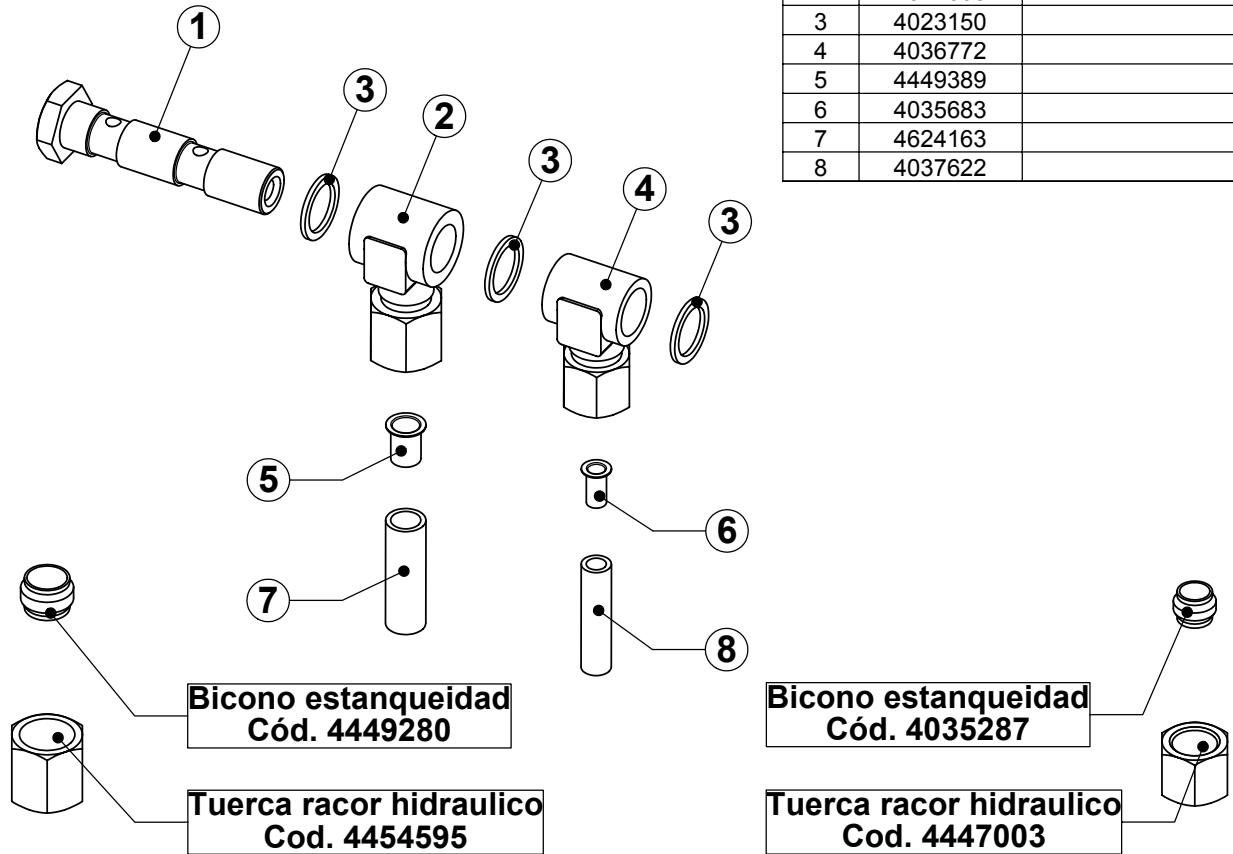
TUBO Ø 8

Nº	Código	Nº Plano
1	4650515	
2	4712802	
3	4692533	
4	4624163	
5	4449389	



TUBO Ø6 Y Ø 8

Nº	Código	Nº Plano
1	4037838	
2	4624668	
3	4023150	
4	4036772	
5	4449389	
6	4035683	
7	4624163	
8	4037622	



MIGUEL CARRERA Y Cía., S.A.
Vitoria - ESPAÑA

DESCRIPCIÓN

RACORES DOBLE TUBO

Grupo RACORES

Nº DE PLANO

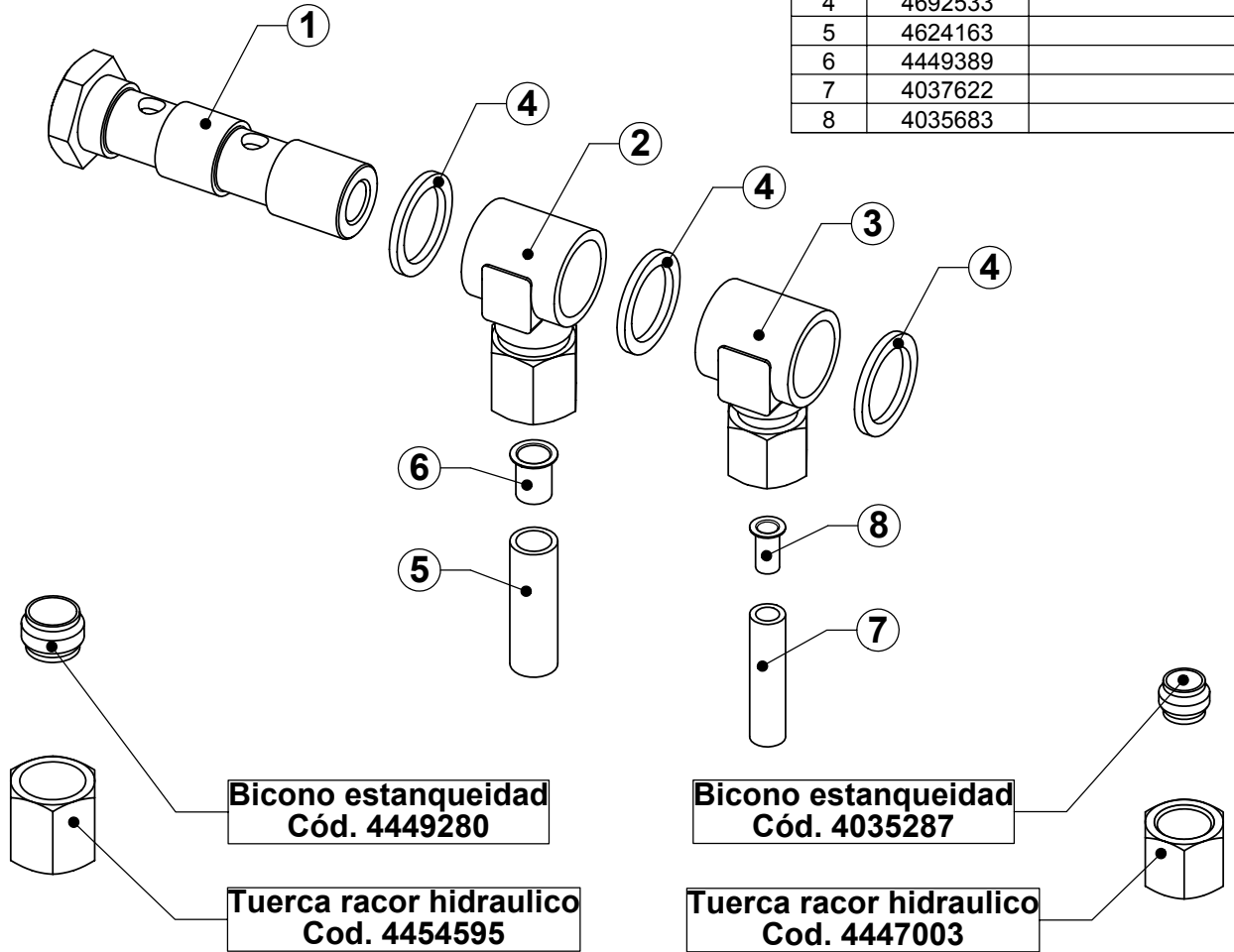
D07-RACORES -02

FECHA DE EDICION: 19-10-06

ANULA AL DE FECHA: 24-02-05

TUBO Ø6 Y Ø 8

Nº	Código	Nº Plano
1	4650515	
2	4712802	
3	4694141	
4	4692533	
5	4624163	
6	4449389	
7	4037622	
8	4035683	



Bicono estanqueidad
Cód. 4449280

Tuerca racor hidraulico
Cod. 4454595

Bicono estanqueidad
Cód. 4035287

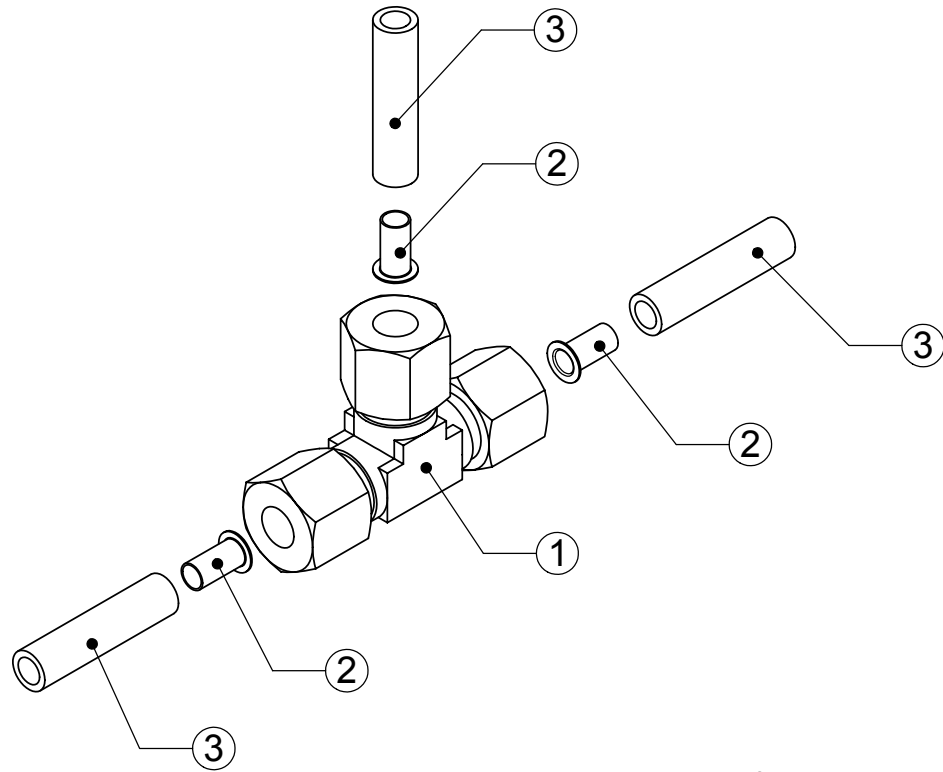
Tuerca racor hidraulico
Cod. 4447003

BETICO
MIGUEL CARRERA Y Cía., S.A.
Vitoria - ESPAÑA

DESCRIPCIÓN
RACORES DOBLE TUBO Ø8 Y Ø6
Grupo RACORES

Nº DE PLANO
D08-RACORES -01
FECHA DE EDICION: 19-10-06
ANULA AL DE FECHA: 14-10-05

Nº	Código	Nº Plano
1	4780940	
2	4035683	
3	4037622	



Tuerca racor hidraulico
Cod. 4447003

Bicono estanqueidad
Cód. 4035287



MIGUEL CARRERA Y Cía., S.A.
Vitoria - ESPAÑA

DESCRIPCIÓN

T IGUAL TUBO Ø6

Grupo RACORES

Nº DE PLANO

D09-RACORES

01

FECHA DE EDICION: 19-10-06

ANULA AL DE FECHA: 29-03-06