



Chicago
Pneumatic

Operator's Manual

CP9779 Series

Belt Sander



WARNING

To reduce risk of injury, everyone using, installing, repairing, maintaining, changing accessories on, or working near this tool must read and understand these instructions, as well as separately provided safety instructions part number 6159948770, before performing any such task.

Air Diagram:

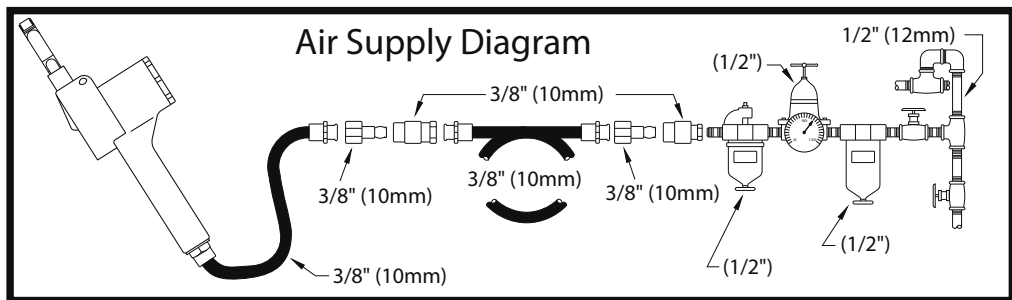


Fig. 01

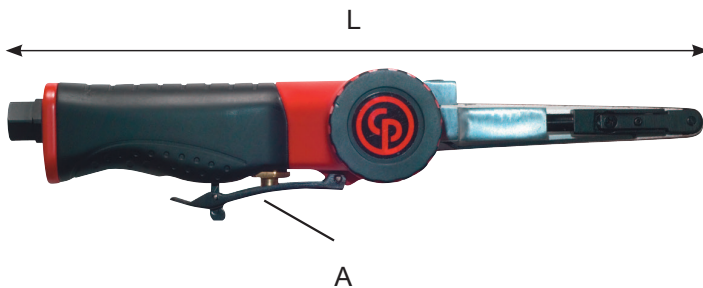


Fig. 02

Model	Power		Free Speed	Belt Capacity LxW	Dimension L		Weight		Air Consumption		Air Inlet	Inner Hose Dia.	Sound Pressure LpA	Sound Power LwA	Vibrations		
									At load	Average					ahd	K	
	1	2	3	4	5	6		7	8	9		10	11				
[Hp]	[W]	[rpm]	[mm] [inch]	[mm]	[inch]	[Kg]	[lb]	[L/min] [SCFM]	[l/min] [SCFM]	[inch]	[mm]	[inch]	[dB(A)]	[dB(A)]	[m/s ²]	[m/s ²]	
CP858	0.35	260	22 000	330x10 13x3/8	304	12"	0.9	1.98	793 28	396 14	0.25"	10	3/8"	90.5	101.5	<2.5	-



1. Технические характеристики

Модель	Мощность	Скорость свободного хода	Ресурс ленты LxW	Габаритные размеры LxH	Вес	Расход воздуха		Впуск воздуха	Внутренний диаметр шланга	Звуковое давление L _{WA}	Мощность звука L _{WA}	Вибрация		
						Средний	Под нагрузкой					a _{hв}	K	
	1	2	3	4	5	6	7	8	9	10	11			
	[Л.с.]	[W]	[об/мин.]	[мм]	[кг]	[л/мин]	[л/мин]	[дюйм]	[дюйм]	[мм]	[дБ(A)]	[дБ(A)]	[м/с²]	[м/с²]

макс. давление 6,3 бар (90 фунт/кв. дюйм)

a_{hв} : Уровень вибрации, k Неизвестно ; L_{WA} Звуковое давление дБ(A), K_{WA} = K_{WA} = 3 дБ Неизвестно.

Заявленные шумовые и вибрационные характеристики (ISO 15744 and ISO 28927-2)

Все значения являются действительными на дату настоящей публикации. Для получения дополнительной информации, пожалуйста, посетите веб-сайт www.cp.com.

Эти заявленные параметры, полученные при испытаниях в лабораторных условиях согласно указанным стандартам, пригодны для сравнения с заявленными характеристиками других инструментов, тестируемых по тем же стандартам. Заявленные параметры не пригодны для использования в оценках риска, а параметры, измеренные на индивидуальных рабочих местах, могут иметь более высокие значения. Фактические параметры воздействия и риск причинения вреда отдельным лицам носят индивидуальный характер и зависят от приемов работы, обрабатываемой заготовки и особенностей рабочего места, а также от длительности воздействия и физического состояния пользователя. Наша компания, CHICAGO PNEUMATIC TOOLS, не несет ответственности за последствия использования заявленных параметров вместо параметров, отражающих фактическое воздействие, в оценке риска в ситуации, которая создается на индивидуальном рабочем месте и которая находится вне нашего контроля. При неправильной работе с этим инструментом он может вызвать вибрационный синдром кисти руки. Указания ЕС по снижению вибрационного синдрома кисти рук можно найти на www.rneurog.eu/uploads/documents/pdf/PN3-02-NV_Declaration_info_sheet_0111.pdf. Мы рекомендуем программу контроля состояния здоровья, которая обеспечивает раннее обнаружение симптомов вредного воздействия шума и вибрации, позволяя своевременно пересмотреть процедуры руководства работами, чтобы предотвратить ухудшение здоровья в будущем.

2. Тип(ы) оборудования

- Данное устройство разработано для удаление материала с помощью абразива. Другое использование запрещено. Для профессионального применения.
- Пожалуйста, внимательно прочтите инструкцию перед запуском инструмента.

3. Работа

- Правильно установите насадки и приспособления.
- Подключите устройство так, как показано на Рис. 01.
- Для включения устройства просто нажмите на курок (A). Скорость вращения увеличивается сообразно нажиму на курок. Отпустите курок для остановки.
- Не присоединяйте быстръемный разъем непосредственно к дросселирующей рукоятке шлифовальной машины.

4. Смазка

Используйте масленку для пневмолиний с маслом SAE # 10, настроенную на две капли в минуту. Если нет возможности использовать масленку для пневмолиний, добавляйте во впуск масло для пневмодвигателей один раз в день.

Рекомендованная смазка : CP Oil PROTECTO-LUBE

- 4 oz (0.12l) P/N: CA149661

- 20.8 oz (0.591l) P/N: CA000046

- 1gal (3.8l) P/N: P089507

5. Инструкция по техническому обслуживанию

- **Соблюдайте национальные нормы защиты окружающей среды для безопасного обращения и утилизации всех компонентов.**
- Техническое обслуживание и ремонтные работы должны выполняться квалифицированным персоналом с использованием только оригинальных запасных частей. Обратитесь к производителю или к ближайшему авторизованному дилеру по вопросам технического обслуживания и когда потребуются запасные части.
- Всегда проверяйте отключение инструмента от источника энергии, чтобы избежать случайного включения.
- Разбирайте и проверяйте инструмент каждые 3 месяца при ежедневном его использовании. Заменяйте поврежденные и изношенные части.
- Детали с быстрым износом подчеркнуты в списке деталей.

6. Утилизация

- Утилизация данного оборудования должна соответствовать законодательству соответствующей страны.
- Все поврежденные, сильно изношенные или неправильно работающие УСТРОЙСТВА ДОЛЖНЫ БЫТЬ ВЫВЕДЕНЫ ИЗ ЭКСПЛУАТАЦИИ.
- Ремонт только персоналом технического обслуживания.

7. Декларация соответствия

Мы: **CHICAGO PNEUMATIC Tool Co. LLC 1800 Overview Drive Rock Hill, SC 29730 - USA**

Тип(ы) оборудования: **Ленточный пескоструйный аппарат**

Заявляем, что продукция: **CP9779** Serial Number: **00001 - 99999**

Происхождение продукта : **JAPAN**

соответствует требованиям директив Европейского Совета относительно законодательства стран-участниц по: "Машиному оборудованию" **2006/42/EC (17/05/2006)** применяемые согласованные нормы: **EN ISO 11148-8:2011**

Фамилия и должность составителя : **Pascal Roussy (R&D Manager)**

Место и дата : **Saint-Herblain, 09/12/2015**

Технический документ доступен в главном офисе Европейского Союза. Pascal Roussy R&D manager CP Technocenter 38, rue Bobby Sands - BP10273 44800 Saint Herblain - France

Исходные инструкции на английском языке. Инструкции на других языках являются переводом исходных инструкций.

Copyright 2015, Chicago Pneumatic Tool Co. LLC

Все права защищены. Всякое несанкционированное использование или копирование всего или части настоящего документа запрещается. Этот запрет распространяется в частности на товарные знаки, обозначения моделей, каталожные номера и чертежи. Используйте только утвержденные детали. На любые повреждения или неисправности из-за применения неавторизованных деталей не распространяется действие гарантии или обязательство ответственности за продукцию.