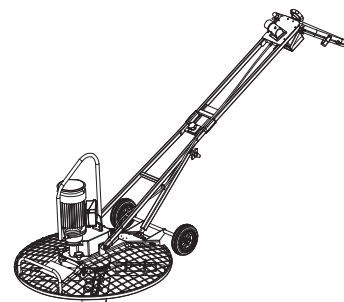


Руководство по технике безопасности и эксплуатации Бетоноотделочная машина





Содержание

Введение.....	5
Об инструкции по безопасности и эксплуатации.....	5
Правила техники безопасности.....	6
Пояснение слов-предупреждений.....	6
Персональные меры предосторожности и квалификация.....	6
Средства индивидуальной защиты.....	6
Наркотики, алкоголь и лекарства.....	6
Эксплуатация, меры предосторожности.....	6
Транспортировка, меры предосторожности.....	10
Обслуживание, меры предосторожности.....	10
Хранение, меры предосторожности.....	11
Общие сведения.....	12
Конструкция и функции.....	12
Основные детали.....	12
Наклейки.....	12
Таблица технических данных.....	12
Наклейка уровня шума.....	12
Предупреждающая этикетка — узел со сжатой пружиной.....	13
Предупреждающий знак о технике безопасности.....	13
Предупреждающий знак о технике безопасности.....	13
Транспортировка.....	13
Подъем устройства.....	13
Установка.....	14
Установка и снятие лопастей затирочной машины.....	14
Установка и снятие защитного кольца.....	15
Работа.....	16
Заглаживание.....	16
Отделка.....	16
Работа на краях выемок.....	16
Пуск и останов.....	16
Перед пуском.....	16
Пуск электродвигателя.....	17
Остановка электродвигателя.....	18
Работа.....	18
Маневрирование затирочной машиной.....	18
Регулировка углового положения лопастей.....	19
Перерывы в работе.....	20
Обслуживание.....	20
Через каждые 10 часов работы (ежедневно).....	20
После первых 20 часов работы.....	20
Через каждые 500 часов работы (ежегодно).....	21
Очистка оси лопасти.....	21
Очистка нажимной плиты.....	21
Ремонт.....	22
Устранение неисправностей.....	22
Хранение.....	22
Утилизация.....	22



Технические характеристики.....	24
Характеристики устройства.....	24
Вес.....	24
Вес и габариты изделий, заказываемых дополнительно.....	24
Заявление о шуме и вибрации.....	24
Характеристики шума и вибрации.....	25
Неопределенности, уровень звука.....	25
Габаритные размеры.....	26
Декларация соответствия ЕС.....	27
Декларация соответствия ЕС (Директива 2006/42/ЕС).....	27



Введение

Благодарим за выбор изделий Atlas Copco. С 1873 года мы стараемся искать новые и более качественные способы удовлетворения потребностей наших клиентов. За эти годы мы разработали новаторские и эргономичные конструкции изделий, позволяющие нашим клиентам выполнять свою работу более рационально и качественно.

Atlas Copco имеет разветвленную глобальную сеть продаж и обслуживания, состоящую из сервисных центров и дистрибуторов по всему миру. Наши эксперты являются опытными профессионалами, хорошо знающими наши изделия и сферы их применения. Мы можем предложить техническую поддержку в любой точке мира, чтобы наши клиенты могли работать всегда с максимальной эффективностью.

Дополнительная информация: www.atlascopco.com

Construction Tools EOOD

7000 Rousse

Bulgaria

Об инструкции по безопасности и эксплуатации

Цель данных инструкций - объяснить, как эффективно и безопасно пользоваться устройством. Кроме того, инструкции описывают процедуры регулярного обслуживания устройства.

Прочитайте внимательно эти инструкции перед использованием устройства и убедитесь, что вам все понятно.



Правила техники безопасности

Перед установкой, эксплуатацией, обслуживанием и ремонтом оборудования требуется внимательно изучить инструкции по безопасности и эксплуатации – это позволит уменьшить риск получения персоналом и другими лицами серьезных травм, которые могут иметь летальный исход.

Инструкции по безопасности и эксплуатации оборудования должны быть доступны на месте выполнения работ, а их копии переданы сотрудникам. Выполнение работ и обслуживание оборудования разрешается только после ознакомления с содержащейся в этих документах информацией.

Кроме того, обслуживающий персонал должен быть способен оценить риск, возникающий при эксплуатации машины.

Дополнительные инструкции, относящиеся к двигателю, имеются в инструкции производителя двигателя.

Пояснение слов-предупреждений

Слова-предупреждения «Опасно», «Внимание» и «Осторожно» имеют следующие значения:

ОПАСНО

Указывает на опасную ситуацию, которая, если ее не избежать, приведет к смерти или к серьезной травме.

ОСТОРОЖНО

Указывает на опасную ситуацию, которая, если ее не избежать, может привести к смерти или к серьезной травме.

ВНИМАНИЕ

Указывает на опасную ситуацию, которая, если ее не избежать, может привести к незначительным повреждениям.

Персональные меры предосторожности и квалификация

К управлению или обслуживанию устройства допускается только аттестованный и обученный персонал. Этот персонал должен быть достаточно сильным физически, чтобы быть в состоянии работать с устройством такого объема, веса и

мощности. Всегда руководствуйтесь здравым смыслом.

Средства индивидуальной защиты

Всегда пользуйтесь средствами индивидуальной защиты. Операторы и все, кто находится в зоне работы машины, должны носить средства индивидуальной защиты, включающие как минимум:

- Защитная каска
- Защита органов слуха
- Противоударные очки с боковой защитой
- Респиратор при необходимости
- Защитные перчатки
- Защитная обувь
- Соответствующий рабочий комбинезон или подобная одежда (за исключением просторной необлегающей), которая защищает руки и ноги.

Наркотики, алкоголь и лекарства

▲ ОСТОРОЖНО Наркотики, алкоголь и лекарства

Наркотики, алкоголь и лекарства могут повлиять на вашу концентрацию и поведение.

Неадекватная реакция и неправильное поведение может привести к серьезным повреждениям или к смерти.

- ▶ Нельзя работать с машиной, когда вы устали или находитесь под воздействием наркотиков, алкоголя и лекарств.
- ▶ Запрещено работать с машиной тому, кто находится под воздействием наркотиков, алкоголя и лекарств.

Эксплуатация, меры предосторожности

▲ ОПАСНО Риск взрыва

При контакте нагретого устройства или выхлопной трубы со взрывчатыми веществами может произойти взрыв. При работе с некоторыми материалами могут возникать искры и возгорание. Взрывы могут привести к тяжелым травмам или смерти.

- ▶ Запрещается использовать агрегат в любой взрывоопасной среде.
- ▶ Запрещается использовать агрегат в присутствии воспламеняемых материалов, дымов или пыли.
- ▶ Необходимо убедиться в отсутствии скрытых источников газа или взрывоопасной среды.

- ▶ Старайтесь не касаться горячей выхлопной трубы или днища устройства.

▲ ОПАСНО Пожароопасность

Если устройство загорелось, то это может стать причиной травмы.

- ▶ Используйте, когда это возможно, порошковый огнетушитель класса АВЕ; в остальных случаях используйте углекислотный огнетушитель типа ВЕ.

▲ ОСТОРОЖНО Риск неконтролируемого движения

В процессе эксплуатации устройство испытывает тяжелые нагрузки. Если устройство сломается или застрянет, оно может внезапно и неожиданно переместиться, что может стать причиной травмы.

- ▶ Перед эксплуатацией устройства нужно всегда его проверять. Нельзя включать устройство, если вам кажется, что оно неисправно.
- ▶ Следите за тем, чтобы на рукоятках не было смазки или масла.
- ▶ Во время работы ноги оператора должны находиться вдали от машины.
- ▶ Никогда не садитесь на устройство.
- ▶ Нельзя бить по устройству или нарушать нормы его эксплуатации.
- ▶ Необходимо всегда следить за выполняемыми операциями.

▲ ОСТОРОЖНО Риск, связанный с пылью и испарениями

Пыль и/или испарения, образующиеся или распространяющиеся при использовании машины, могут привести в опасным и необратимым респираторным заболеваниям, болезням и телесным травмам (например, силикозу и прочим необратимым заболеваниям легких, которые могут привести к летальному исходу, раку, врожденным порокам и/или кожному воспалению).

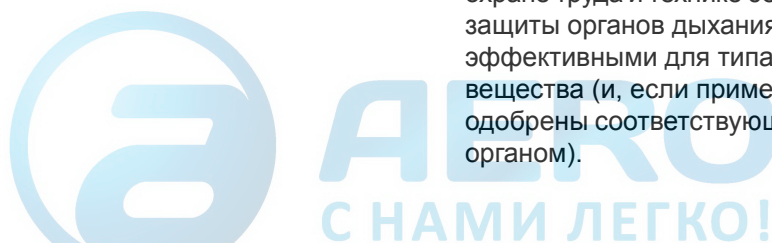
В некоторых случаях пыль и пар, создаваемые при трамбовании, признаются в штате Калифорния и других регионах вызывающими заболевания дыхательной системы, рак, пороки развития и другие нарушения репродуктивной способности. К таким веществам относятся в частности следующие:

- кристаллический кремнезем, цемент и прочие материалы для каменных работ;
- вещества с содержанием мышьяка и хрома из химически обработанного каучука;
- свинец из красок на свинцовой основе.

Пыль и пар, содержащиеся в воздухе, могут быть невидимы невооруженным глазом, а поэтому не следует опираться на визуальное определение их наличия в воздухе.

Для снижения риска воздействия пыли и испарений необходимо выполнить следующее.

- ▶ Выполните оценку факторов риска для данной рабочей площадки. Оценка факторов риска должна включать в себя учет пыли и паров, создаваемых при эксплуатации устройства, и возможности распространения имеющейся пыли.
- ▶ Применять соответствующие технические средства для минимизации объема пыли и испарений в воздухе, а также для предотвращения их оседания на оборудовании, поверхностях, одежде и частях тела. Примеры таких средств: вытяжная вентиляция, системы улавливания пыли, распыление воды и бурение с промывкой. По возможности контролировать источники образования пыли и испарений. Обеспечить надлежащую установку, обслуживание и применение технических средств.
- ▶ Носить, обслуживать и правильно использовать средства защиты органов дыхания согласно инструкциям работодателя и правилам по охране труда и технике безопасности. Средства защиты органов дыхания должны быть эффективными для типа рассматриваемого вещества (и, если применимо, должны быть одобрены соответствующим государственным органом).



- ▶ Работать в хорошо проветриваемой зоне.
- ▶ Если машина имеет выпускную систему, направить выпускной канал так, чтобы снизить распространение пыли в запыленной среде.
- ▶ Эксплуатировать и обслуживать машину согласно рекомендациям в инструкциях по технике безопасности и эксплуатации.
- ▶ Использовать на рабочей площадке моющуюся или одноразовую защитную одежду. Перед уходом с площадки принимать душ и переодеваться в чистую одежду для снижения воздействия пыли и испарений на вас, окружающих людей, автомобили, дом и прочие области.
- ▶ Избегать приема пищи и напитков, а также использования табачных изделий в областях с содержанием пыли или испарений.
- ▶ При необходимости покинуть рабочую площадку, а также перед приемом пищи, напитков использованием табачных изделий и контактом с другими людьми как можно скорее тщательно вымыть руки и лицо.
- ▶ Соблюдать все применимые законы и предписания, включая правила по охране труда и технике безопасности.
- ▶ Участвуйте в контроле состояния воздуха, проходите медицинские обследования и курсы подготовки по охране труда и технике безопасности, когда это предлагает ваш работодатель или профсоюз или требуется в соответствии с правилами и рекомендациями по охране труда и технике безопасности. Консультируйтесь у врачей, обладающих опытом работы в соответствующей области трудовой медицины.
- ▶ Вместе с вашим работодателем и профсоюзом работайте над уменьшением воздействия пыли и паров на рабочем месте и снижением этих рисков. Исходя из рекомендаций экспертов, необходимо создать и внедрить эффективные программы по охране труда и технике безопасности, принципы и методы защиты рабочих и других лиц от вредного воздействия пыли и паров. Обратитесь к экспертам.

▲ ОСТОРОЖНО Летящие объекты

При разрушении обрабатываемого материала, вспомогательных устройств или даже самого устройства возможно появление летящих с большой скоростью предметов. Во время работы могут разлетаться осколки и другие частицы уплотненного материала, которые могут ранить оператора и других людей. Для предотвращения этого риска:

- ▶ Необходимо надевать индивидуальные средства защиты и каску с ударопрочной защитой глаз и боковыми щитками.
- ▶ Необходимо следить за тем, чтобы посторонние не входили в рабочую зону.
- ▶ В рабочей зоне не должно быть никаких посторонних предметов.

▲ ОСТОРОЖНО Опасность вращающихся лопастей

Во время работы устройства существует опасность контакта рук и ног с вращающимися лопастями. Это может стать причиной травмы.

- ▶ Во время работы устройства не допускается вводить руки и ноги внутрь зоны, ограниченной защитным кольцом.

▲ ОСТОРОЖНО Риск неподвижности тела

При работе с устройством у вас могут возникать неприятные ощущения в кистях рук, предплечьях, плечах или в других частях тела.

- ▶ Во время эксплуатации инструмента необходимо соблюдать удобную позу и жестко стоять на земле, избегая поз, в которых тяжело удерживать равновесие.
- ▶ Во избежание усталости или неприятных ощущений в теле рекомендуется регулярно менять положение тела.
- ▶ При появлении долго непроходящих симптомов обратитесь за помощью к врачу.



▲ ОСТОРОЖНО Риски, связанные с вибрацией

При штатной эксплуатации машины оператор подвергается вибрации. Регулярное и частое воздействие вибрации может оказывать негативное влияние или усугублять травмы или нарушения в пальцах, кистях, запястьях, руках, плечах или других частях тела, нервной системе, системе кровоснабжения оператора, в том числе постепенно приводя за недели, месяцы или годы к временному или постоянному нарушению здоровья. К таким травмам или нарушениям здоровья могут относиться нарушения в работе системы кровообращения, нервной системе, повреждения суставов или других строений тела.

Если в процессе работы или в другое время возникнут ощущения онемения, постоянно повторяющегося дискомфорта, жжения, оцепенелости, пульсаций, покалываний, боли, неповоротливости, снижения силы захвата или будут замечены побеление кожи или другие симптомы, следует прекратить использование машины, доложить об этом работодателю и обратиться за медицинской помощью. Продолжение использования машины после возникновения любого такого симптома может повысить риск осложнений, вплоть до необратимых изменений в организме.

Для предотвращения нежелательного увеличения воздействия вибрации управление машиной и ее техническое обслуживание должны осуществляться в соответствии с этими инструкциями.

Пути снижения воздействия вибрации на оператора:

- ▶ Если машина оснащена вибропоглощающими ручками, удерживать их в центральном положении, не сдвигая к концевым упорам.
- ▶ Единственной частью тела, которая соприкасается с устройством при включенном ударном механизме, должны быть ваши руки, удерживающие ручку или рукоятки. Следует избегать любого другого контакта, например, прижиматься к устройству другой частью тела, пытаясь увеличить прижимную силу.
- ▶ Убедитесь, что устройство находится в хорошем состоянии и не изношено.
- ▶ В случае неожиданной сильной вибрации машины необходимо следует прекратить работу. Перед возобновлением работы немедленно обнаружить и устранить причину повышенной вибрации.

- ▶ Оператору следует проходить медосмотры и участвовать в программах по наблюдению за здоровьем, предлагаемых работодателем или требуемых законодательством.
- ▶ При работе в холодную погоду следует носить теплую одежду и поддерживать руки теплыми и сухими.

См. документ «Заявление о шуме и вибрации» на эту машину, в котором указаны заявляемые значения уровней вибрации. Он приведен в конце этого раздела «Руководство по технике безопасности и работе».

▲ ОСТОРОЖНО Опасность захвата

Существует риск захвата вращающимися частями устройства шейных украшений, волос, перчаток или одежды. Это может привести к удушью, получению скальпированных и рваных ран и даже к смерти. Для уменьшения этого риска:

- ▶ Не беритесь рукой за вращающиеся части устройства и не прикасайтесь к ним.
- ▶ Не носите такую одежду, шейные украшения или перчатки, которые могут быть захвачены.
- ▶ Закрывайте длинные волосы сеткой.

▲ ОПАСНО Опасность поражения электрическим током

Существует риск поражения электрическим током от устройств с электроприводом, что может стать причиной тяжелых травм или смерти.

- ▶ Избегайте контакта тела с заземленными поверхностями.
- ▶ Необходимо следить за тем, чтобы в рабочей зоне не были спрятаны провода и другие источники электричества.
- ▶ Всегда подключайте устройство к заземленной розетке.
- ▶ Всегда проверяйте, соответствует ли сетевое напряжение значению, указанному на паспортной табличке устройства.

▲ ОСТОРОЖНО Опасность скрытого объекта

При эксплуатации устройства травму можно получить при его соприкосновении со скрытыми проводами или трубами.

- ▶ Перед включением устройства проверьте состав материала.
- ▶ Определите визуально, нет ли скрытых кабелей или труб, относящихся, например, к электрической сети, телефонной связи, газовой сети или канализации.
- ▶ Если устройство, по-видимому, наткнулось на скрытый объект, то необходимо сразу же выключить устройство.



- ▶ Перед возобновлением работы необходимо убедиться в отсутствии опасности.

▲ ОСТОРОЖНО Непреднамеренное включение

Непреднамеренный пуск устройства может причинить травму.

- ▶ Пока вы не готовы включить устройство, держите руки вдали от кнопки пуска-останова.
- ▶ Изучите процедуру аварийного останова устройства.

▲ ОПАСНО Опасность электрического кабеля

При неправильном обращении с электрическим кабелем существует риск поражения электрическим током, что может стать причиной тяжелой травмы или смерти.

- ▶ Не перемещайте устройство за электрический кабель.
- ▶ Не выдергивайте вилку за электрический кабель.
- ▶ Всегда следите за тем, чтобы электрический кабель находился вдали от воды, масла и предметов с острыми краями. Следите за тем, чтобы электрический кабель не был зажат в дверях, ограждениях и т.п.
- ▶ Проверяйте, не нарушена ли целостность электрического кабеля и находится ли он в хорошем состоянии.
- ▶ Никогда не используйте устройство, если электрический кабель поврежден.

▲ ОСТОРОЖНО Опасность шумов

Высокий уровень шума может стать причиной постоянной потери слуха и других проблем (звон, гул, свист в ушах). Меры по уменьшению рисков и недопущению чрезмерного увеличения шума

- ▶ оценка риска и использование соответствующих средств контроля.
- ▶ эксплуатация и обслуживание оборудования в соответствии с инструкциями.
- ▶ если машина оснащена глушителем, он должен быть в соответствующем положении и в хорошем состоянии.
- ▶ использовать защиту органов слуха.

Транспортировка, меры предосторожности

▲ ОСТОРОЖНО Опасности при погрузке и разгрузке

Подъем устройства при помощи крана или аналогичного оборудования может привести к получению травмы.

- ▶ Используйте маркированные места строповки.
- ▶ Необходимо, чтобы все подъемное оборудование имело грузоподъемность, соответствующую весу устройства.
- ▶ Не находитесь под устройством или в непосредственной близости от него.

Обслуживание, меры предосторожности

▲ ОСТОРОЖНО Опасность внезапного пуска

В процессе обслуживания или замены лопастей устройства существует опасность внезапного включения электродвигателя. Это может стать причиной тяжелой травмы.

- ▶ Всегда выключайте блок питания и выдергивайте электрический кабель.

▲ ОСТОРОЖНО Изменение конструкции оборудования

Изменение конструкции оборудования может привести к травмированию персонала и других лиц.

- ▶ Модификация оборудования запрещена. Гарантия на модифицированное оборудование не распространяется.
- ▶ Всегда пользуйтесь оригинальными деталями и вспомогательными изделиями от Atlas Copco.
- ▶ Поврежденные компоненты должны быть сразу же заменены.
- ▶ Замена изношенных компонентов должна проводиться своевременно.



AERO
С НАМИ ЛЕГКО!

▲ ВНИМАНИЕ Высокая температура

Низ устройства во время работы становится горячим. Если до него дотронуться, можно обжечься.

- ▶ Никогда не прикасайтесь к горячему устройству.
- ▶ Нельзя касаться горячего низа устройства.
- ▶ Перед выполнением каких-либо работ по обслуживанию необходимо дождаться охлаждения двигателя и низа устройства.

Хранение, меры предосторожности

- ◆ Устройство необходимо хранить в надежном месте, недоступном для детей и запирающемся на замок.



Общие сведения

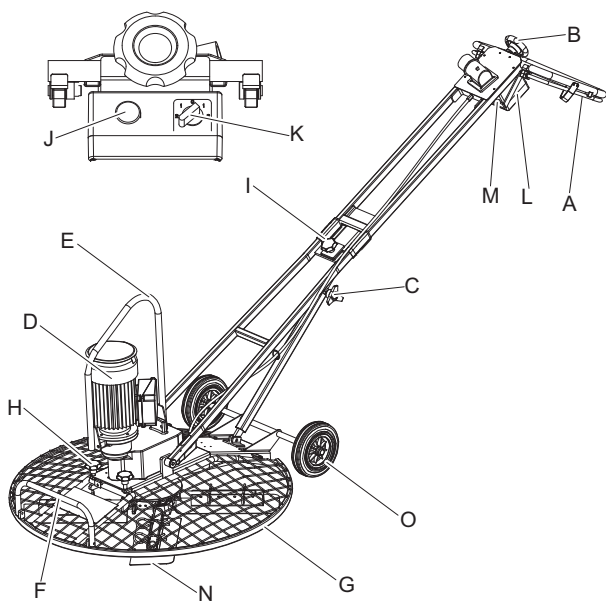
Чтобы избежать серьезных травм и летальных исходов, прочитайте инструкции по безопасности на предыдущих страницах прежде, чем работать с машиной.

Конструкция и функции

Машина BG Combi предназначена для профессионального разравнивания и затирки свежих бетонных полов. Бетонная поверхность разравнивается плавающим диском и разглаживается затирочными лопастями. Для диаметра затирки можно выбрать одно из трех разных положений. Прочие применения запрещены.

Чтобы правильно выбрать дополнительные изделия, следует пользоваться перечнем запчастей.

Основные детали



- A. Ручка автоматического выключения
- B. Регулировка лопастей
- C. Ручка регулировки высоты
- D. Электродвигатель
- E. Подъемный кронштейн
- F. Подъемная рамка
- G. Защитное кольцо
- H. Фиксаторы защитного кольца
- I. Фиксатор складной ручки

- J. Кнопка пуска
- K. Селектор скорости с переключателем фазы
- L. Электрическая коробка
- M. Магнитный переключатель
- N. Затирочная лопасть
- O. Транспортировочные колеса

Наклейки

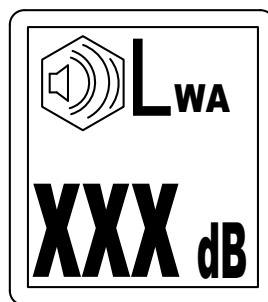
Машина снабжена наклейками, содержащими информацию о правилах персональной безопасности и обслуживания машины. Наклейки должны быть в удобочитаемом состоянии. Новые наклейки можно заказать по каталогу запчастей.

Таблица технических данных

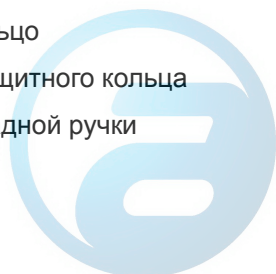
Atlas Copco Construction Tools EOOD			
A	Type xxxxx	Operating mass kg xxxxx	Rated power kW xxxxx
B	Product identification number: xxxxx	Voltage V. xxxxx	Current Amp. xxxxx
		Year of Mfg xxxxx	Frequency Hz. xxxxx
		Made in xxxxxx	

- A. Тип молота
- B. Идентификационный номер изделия
- C. Символ CE означает соответствие нормам Совета Европы. Подробную информацию можно найти в Декларации соответствия CE, прилагаемой к машине.

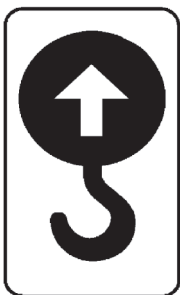
Наклейка уровня шума



Эта наклейка показывает гарантированный уровень шума, соответствующий директиве ЕС 2000/14/ЕС. Точный уровень шума указан в «Технических характеристиках».



Предупреждающая этикетка — узел со сжатой пружиной



Предупреждающий знак о технике безопасности



- ◆ Используйте средства защиты органов слуха.
- ◆ Руководство. Перед эксплуатацией устройства оператор должен прочитать руководство по технике безопасности, эксплуатации и обслуживанию.
- ◆ Горячие поверхности двигателя. Держите руки на безопасном расстоянии от опасной зоны.

Предупреждающий знак о технике безопасности



- ◆ Снимите ротор перед подъемом краном.

Транспортировка

Подъем устройства

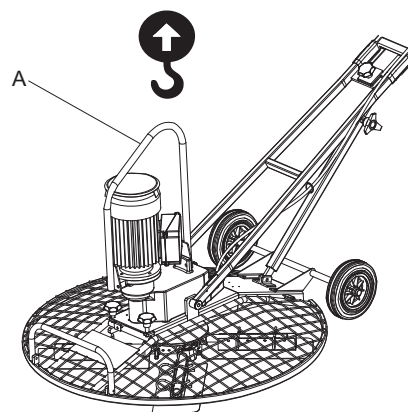
▲ ОСТОРОЖНО Опасности, связанные с подъемом машины

Не поднимайте устройство, не убедившись, что оно не имеет повреждений. Поврежденное устройство может развалиться, причинив тяжелую травму.

- ▶ Убедитесь, что номинальные характеристики всего оборудования соответствуют действующим правилам.
- ▶ Запрещается проходить и стоять под подвешенной машиной.
- ▶ Для подъема устройства всегда используйте подъемное ушко.
- ▶ Перед подъемом устройства всегда снимайте разглаживающий диск.
- ▶ Никогда не используйте защитное кольцо для подъема устройства.
- ▶ Никогда не стойте рядом с устройством при подъеме и транспортировке.
- ▶ Проверьте по паспортной табличке, каков вес устройства.

Подъем устройства

- ◆ Для подъема машины следует всегда использовать подъемную проушину (А).

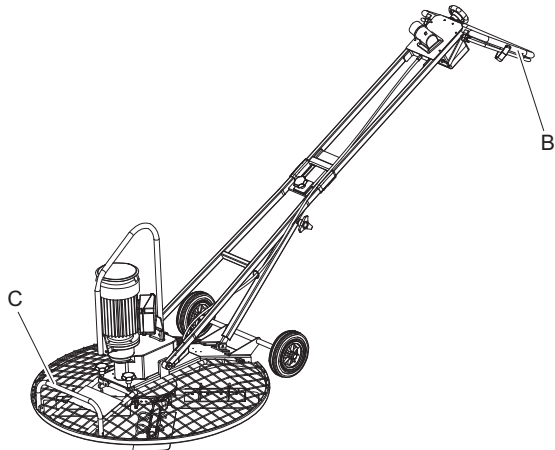


- ◆ Подъемное оборудование должно иметь номинальные характеристики, обеспечивающие соблюдение всех правил и норм.



Подъем вручную

- ◆ При подъеме вручную пользуйтесь предназначенной для оператора рукояткой (В) и подъемно-опорной ручкой (С), расположенной в передней части затирочной машины. Для удобства пользования подъемной ручкой, для нее предусмотрены два положения.

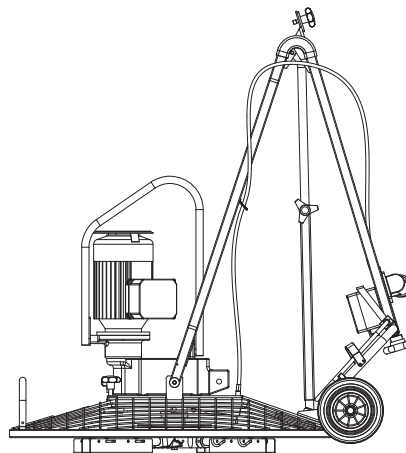
**▲ ОСТОРОЖНО Транспортировка**

Во время транспортировки устройство может перевернуться и нанести тяжелую травму.

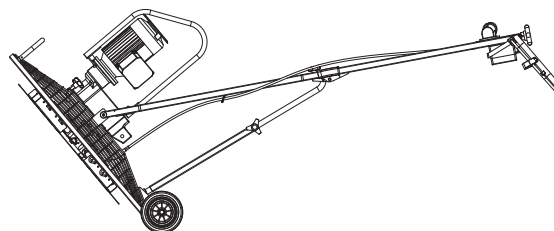
- ▶ Всегда закрепляйте машину ремнями.
- ▶ Во время работы ноги оператора должны находиться вдали от машины.

Транспортировка устройства

- ◆ Закрепляйте устройство при любой транспортировке.
- ◆ На время транспортировки складывайте верхнюю ручку в нижнее положение.



- ◆ Транспортировочные колеса позволяют транспортировать затирочную машину на короткие расстояния.

**Установка****Установка и снятие лопастей затирочной машины.**

При установке или извлечении лопастей затирочной машины соблюдайте следующие инструкции:

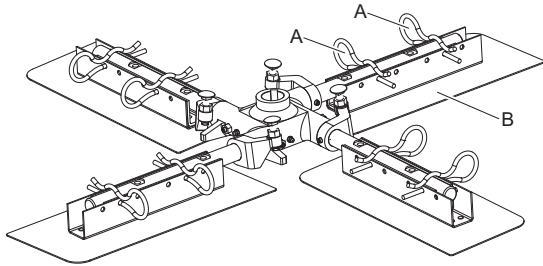
- ◆ Чтобы исключить случайный пуск: Отпустите кнопку пуска и выдерните электрический кабель из источника питания.
- ◆ Смажьте оси лопастей рекомендованной пластичной смазкой через смазочный патрубок на ступице; см. главу «Характеристики устройства».



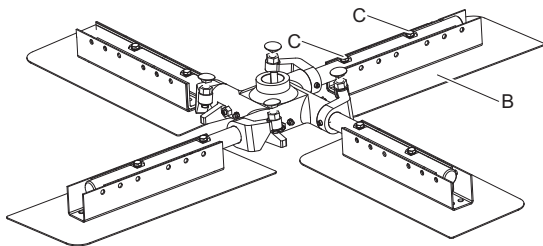
AERO
С НАМИ ЛЕГКО!

Быстроразъемное крепление

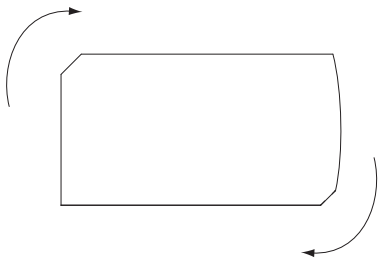
- 1) Наклоните затирочную машину назад так, чтобы она опиралась на ручку и транспортировочные колеса.
- 2) Вытащите пружинные защелки (А) и замените лопасти (В).

**Болтовое крепление**

- 1) Наклоните затирочную машину назад так, чтобы она опиралась на ручку и транспортировочные колеса.
- 2) Отверните винты (С) и замените лопасти (В).



УВЕДОМЛЕНИЕ Лопасти затирочной машины рассчитаны на восстановительный ремонт и двойной срок службы.



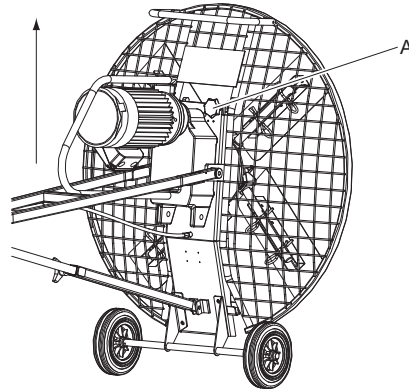
Установка и снятие защитного кольца

При установке или снятии защитного кольца соблюдайте следующие инструкции:

- ♦ Чтобы исключить случайный пуск: Отпустите кнопку пуска и выдерните электрический кабель из источника питания.

Снятие защитного кольца

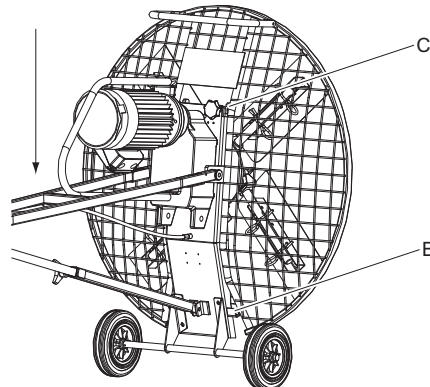
1. Переместите ручку в верхнее положение.
2. Наклоните затирочную машину назад, чтобы она опиралась на ручку и на транспортировочные колеса.
3. Отпустите фиксаторы (А) защитного кольца на 8-10 мм (0,31-0,39 in.).



4. Снимите с держателей защитное кольцо.

Установка защитного кольца

5. Надавите на защитное сверху так, чтобы направляющий палец коснулся упоров (В).



6. Затяните фиксаторы в направляющих вырезках кольца.
7. Убедитесь, что магнит замыкает цепь (С).

УВЕДОМЛЕНИЕ Когда защитное кольцо снято, цепь управляющего тока разомкнута при помощи магнитного переключателя. Электродвигатель не получает питание и не может быть включен.



Работа

▲ ОСТОРОЖНО Опасность работающего двигателя

Вибрации двигателя могут привести к изменению обрабатываемого материала, из-за чего устройство может начать двигаться и стать причиной травмы.

- ▶ Никогда не покидайте устройство, двигатель которого работает.
- ▶ Необходимо, чтобы устройство эксплуатировал только персонал, получивший на это разрешение.

УВЕДОМЛЕНИЕ При эксплуатации устройства следуйте инструкциям, приведенным в настоящем руководстве; никогда не сидите и не стойте на работающем устройстве.

Заглаживание

Когда плита достаточно застыла до той степени, когда оператор оставляет только небольшое углубление на ее поверхности, то она готова к заглаживанию.

В нормальных рабочих условиях машина должна покрывать до 1000 кв. футов за примерно 15 минут. Рекомендуется немного натячь кабель управления бетоноотделочной машины (но не до явного наклона), что поможет машине работать гораздо плавнее. После того, как заглаженная плита достаточно застыла, она будет готова к отделке.

УВЕДОМЛЕНИЕ Не давайте машине стоять в одном месте на мягком цементе. Поднимите ее с плиты после завершения заглаживания.

Отделка

При начале отделочных работы никогда не устанавливайте лопасти на наклон более 1/4 дюйма. Наилучшие результаты можно получить, если позволить машине двигаться вправо или влево, назад или вперед, примерно на 4 дюйма с каждым оборотом лопастей. Чтобы заполнить отверстие или срезать выступ, двигайте устройство взад-вперед над проблемным участком.

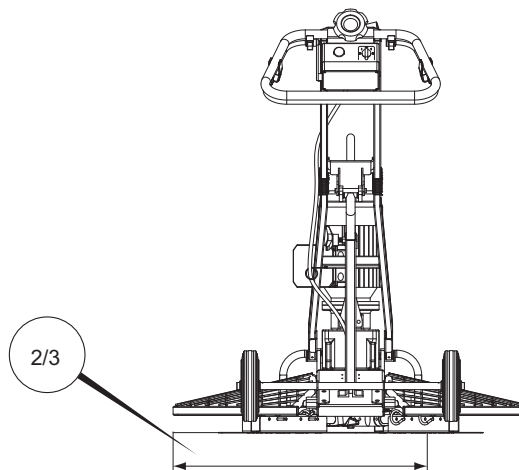
После первого прохождения над плитой, время перерыва между действиями определяется так же, как если бы заглаживание выполнялось вручную. Само применение и работа машины в отношении установки на плиту и регулировки наклона лопастей определяется так же, как и при использовании кельмы для ручного заглаживания.

Работа на краях выемок

▲ ОСТОРОЖНО Опасности при работе на краях выемок

При работе вдоль краев выемок необходимо, чтобы не менее $\frac{2}{3}$ устройства находилось на поверхности, имеющей полную несущую способность, т.к. в противном случае устройство может опрокинуться.

- ▶ Выключайте двигатель перед подъемом устройства.



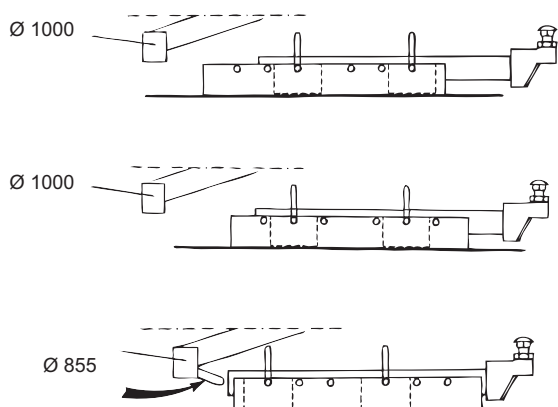
Пуск и останов

Перед пуском

Следуйте общим правилам техники безопасности, имеющимся в документации, входящей в комплект поставки устройства. Рекомендуем изучить руководство по эксплуатации электродвигателя, входящее в комплект поставки устройства. Проверьте, выполнено ли техническое обслуживание.

1. Проверьте, подключено ли устройство к заземленной розетке.
2. Убедитесь, что сетевое напряжение соответствует значению, указанному на паспортной табличке устройства.
3. Проверьте, не нарушена ли целостность всех кабелей и находятся ли они в хорошем состоянии.
4. Проверьте исправность всех органов управления.
5. Расположите ручку на удобной для работы высоте.

6. Убедитесь, что защитное кольцо правильно закреплено, а для выбранного положения затирки выбрано требуемое защитное кольцо.

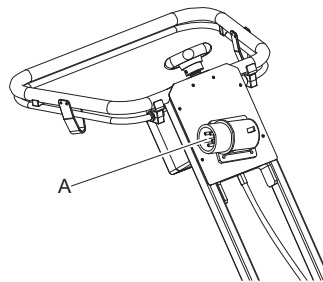


7. Убедитесь, что нет утечки масла, а все болтовые соединения затянуты.

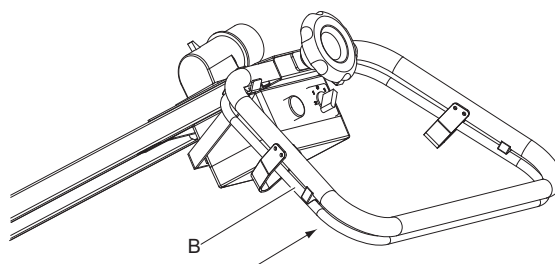
УВЕДОМЛЕНИЕ Если используется малое защитное кольцо, то должно быть выбрано положение, ближайшее к креплению держателя лопастей.

Пуск электродвигателя

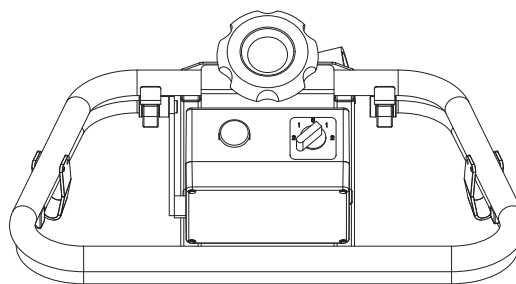
1. Вставьте вилку в гнездо (А). Кабель должен быть подключен к трехфазному напряжению 400 В, плавкий предохранитель на 16 А.



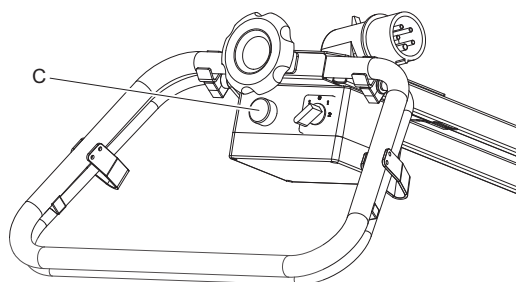
2. Крепко удерживайте одной рукой рукоятку управления. Прижмите ручку автоматического выключения (В) к рукоятке управления.



3. Поверните выключатель в положение 1 или 2.
В положении 1 устройство работает на 60 об/мин.
В положении 2 устройство работает на 120 об/мин.



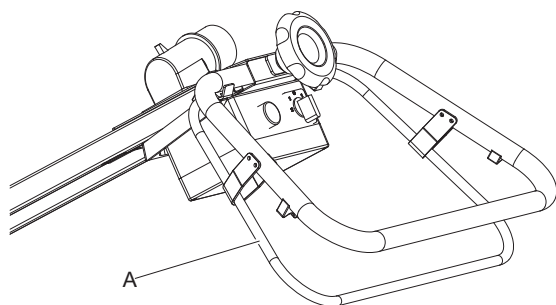
4. Нажмите кнопку пуска (С) и крепко удерживайте рукоятку управления.



УВЕДОМЛЕНИЕ Если последовательность фаз неправильная, то направление вращения электродвигателя будет неправильным (против часовой стрелки), что приведет к отключению электродвигателя и редуктора. В этом случае выберите положения 1 и 2, расположенные на противоположной стороне переключателя.

Остановка электродвигателя

1. Отпустите ручку автоматического выключения (А). Электродвигатель сразу же остановится.



УВЕДОМЛЕНИЕ Если устройство не будет сразу же использоваться, то всегда отключайте питающий кабель.

Работа

УВЕДОМЛЕНИЕ При использовании плавающего диска необходимо обратить внимание на положение лопастей. Все четыре лопасти должны находиться в кронштейнах на плавающем диске. Убедитесь также, что плавающий диск находится в центральном положении по отношению к крестовине из лопастей, чтобы исключить при вращении какой-либо эксцентриситет.

УВЕДОМЛЕНИЕ Во время работы следите, нет ли на поверхности бетона свободно лежащих камней. Камень может оставить на поверхности следы. Если они появятся в конце работы, когда бетонная поверхность будет твердой и почти окончательно отделанной, то такое повреждение будет трудно устранить.

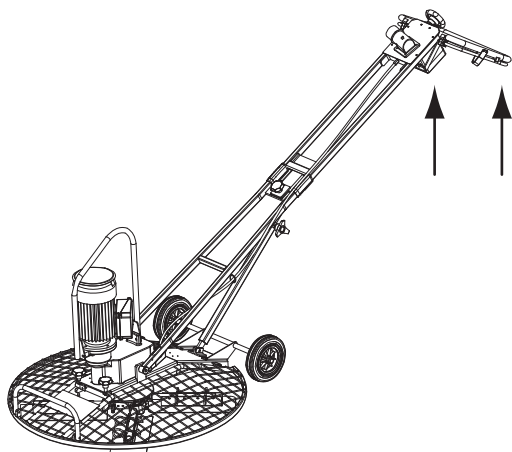
Маневрирование затирочной машиной

Маневрирование затирочной машиной выполняется под действием силы, прикладываемой к рукоятке управления в различных направлениях. Ниже описано, как перемещать затирочную машину в различных направлениях, но не менее важным для плавного и легкого перемещения машины является поддержание оператором равновесия и плавности движений.



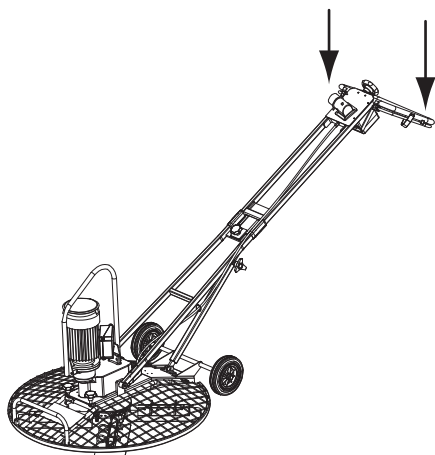
◆ **Поворот налево**

Чтобы повернуть затирочную машину налево, поднимите рукоятку.



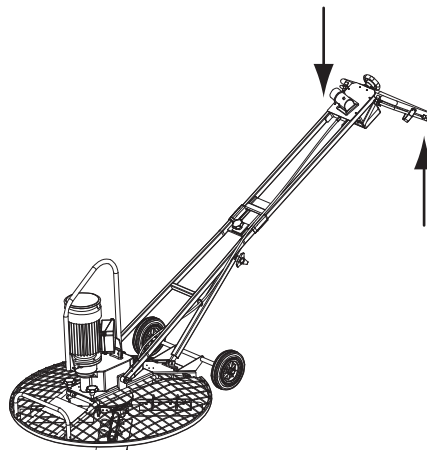
◆ **Поворот направо:**

Чтобы повернуть затирочную машину направо, надавите на рукоятку сверху.



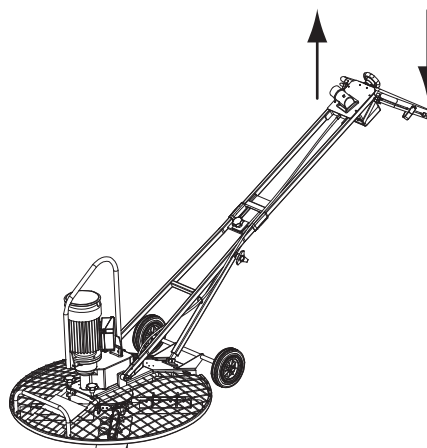
◆ **Движение вперед**

Чтобы переместить затирочную машину вперед, надавите на рукоятку сверху с правой стороны и одновременно приподнимите рукоятку с левой стороны. Такое же движение можно обеспечить, нажимая на рукоятку в направлении хода вперед.



◆ **Движение назад**

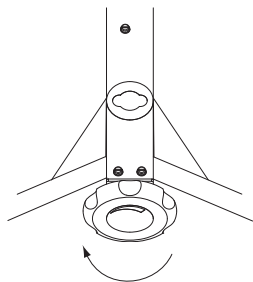
Чтобы переместить затирочную машину назад, надавите на рукоятку сверху с левой стороны и одновременно приподнимите рукоятку с правой стороны. Такое же движение можно обеспечить, потянув за рукоятку в направлении хода назад.



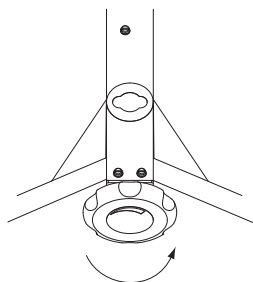
Регулировка углового положения лопастей.

Затирочная машина оборудована ручкой для плавной регулировки углового положения лопастей.

- ♦ Чтобы увеличить угол, под которым расположены лопасти, нужно вращать ручку плавной регулировки по часовой стрелке.



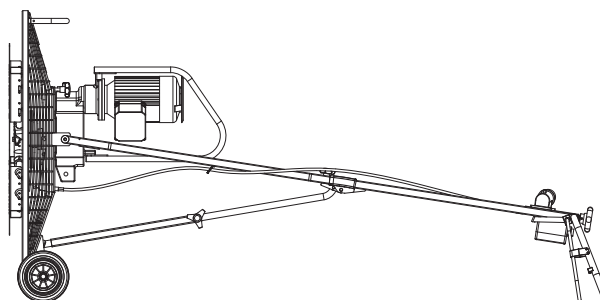
- ♦ Чтобы уменьшить угол, под которым расположены лопасти, нужно вращать ручку плавной регулировки против часовой стрелки.



- ♦ Крупный ремонт оборудования необходимо проводить в ближайшем авторизованном сервисном центре.
- ♦ После каждого ремонта необходимо убедиться в том, что уровень вибрации устройства остается нормальным. Если нет, обратитесь в ближайший авторизованный сервисный центр.

УВЕДОМЛЕНИЕ Никогда не направляйте водяную струю прямо на электродвигатель. Это особенно важно, если используется моеющее устройство высокого давления.

При выполнении обслуживания затирочной машины ее можно наклонить назад, расположив на ручке и транспортировочных колесах. Это положение предназначено также для замены и снятия лопастей и плавающего диска.



Перерывы в работе

- ♦ На время перерывов в работе устройство необходимо останавливать.
- ♦ На время любых перерывов в работе устройство необходимо выключать, чтобы устранить опасность непреднамеренного пуска.

Обслуживание

Главным требованием для длительной надежной и эффективной работы устройства является его регулярное обслуживание. Строго соблюдайте все инструкции по обслуживанию.

- ♦ Перед началом техобслуживания машины следует очистить ее во избежание воздействия опасных веществ. См. «опасности пыли и дыма».
- ♦ Следует использовать только разрешенные запчасти. Любой ущерб или выход из строя, вызванный использованием неразрешенных деталей, не покрывается гарантией производителя.
- ♦ При очистке механических деталей при помощи растворителя необходимо соблюдать требования по гигиене и технике безопасности и убедиться в достаточной вентиляции.

Через каждые 10 часов работы (ежедневно)

Работы по техническому обслуживанию:

- ♦ Проверьте затяжку всех гаек и болтов.
- ♦ Очистите устройство. После окончания каждой рабочей смены необходимо удалить налипший бетон там, где он еще не застыл, используя воду под высоким давлением.
- ♦ Убедитесь, что органы управления не повреждены и не заедают.
- ♦ Проверьте все тросы на износ и правильность регулировки.
- ♦ Смажьте оси лопастей.

После первых 20 часов работы

Работы по техническому обслуживанию:

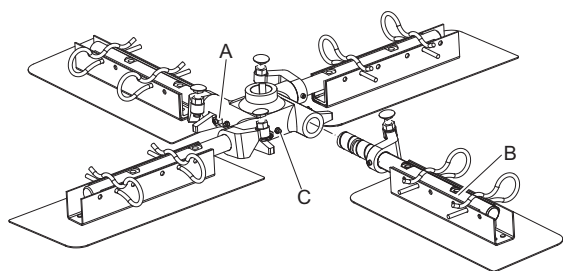
- ♦ Смажьте оси лопастей пластичной смазкой через смазочные патрубки на ступице.

Через каждые 500 часов работы (ежегодно)

Очистка оси лопасти

Снимите оси лопастей со ступицы и тщательно очистите детали. Перед сборкой смажьте контактные поверхности пластичной смазкой.

1. Отпустите гайки и винты (А) на осях (В) лопастей.

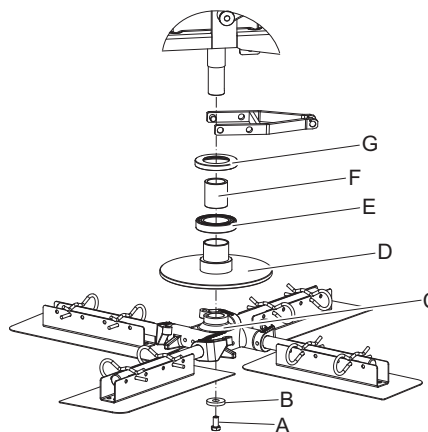


2. Вытащите из ступицы оси (В) лопастей.
3. Очистите поверхности контакта осей (В) лопастей и ступицы.
4. Смажьте пластичной смазкой поверхности осей (В) лопастей и выполните сборку.
5. Сведите вместе оси (В) лопастей и закончите процедуру, подав пластичную смазку через патрубки (С) так, чтобы смазка начала выступать вокруг осей лопастей.

Очистка нажимной плиты

Проверьте смазку подшипников. Используйте ту же пластичную смазку, что и использованная для осей.

1. Отпустите и извлеките винт (А) и шайбу (В).

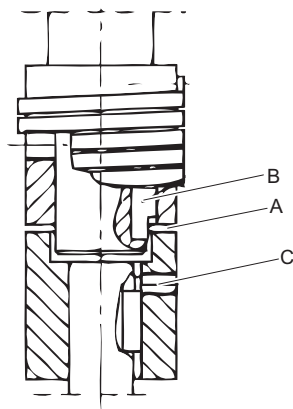


2. Демонтируйте ротор в сборе (С). Если крестовина с лопастями застрянет на валу, то используйте съемник.
3. Демонтируйте нажимную плиту (D), шариковый подшипник (E), скользящую втулку (F) и опору (G).
4. Очистите поверхности и тщательно смажьте пластичной смазкой.
5. Соберите детали.

УВЕДОМЛЕНИЕ Смазка редуктора затирочной машины рассчитана на весь срок службы. Если по какой-либо причине масло требуется заменить, то используйте только рекомендованное масло. См. раздел «Технические характеристики».

Ремонт

1. Если часть муфты между электродвигателем и редуктором была снята или заменена, то при сборке необходимо выдержать размер (А), равный 0,5-1,5 мм (0,02- 0,06 in.).



2. Канавка в соединителе (В) должна быть обращена вниз, а головка винта должен касаться нижнего соединителя.
3. Если был заменен магнит в магнитном выключателе, то между этими деталями должен быть зазор (С), равный 0-2 мм (0-0,08 in.).

Устранение неисправностей

Неисправность	Причина	Устранение
Затирочная машина не включается.	Нет питания или нет одной из фаз.	Проверьте кабель питания, все три фазы и плавкий предохранитель.
	Нет управляющего тока.	Проверьте, правильно ли замыкается магнитный выключатель на защитном кольце.
При нажатой ручке автоматического выключения лопасти не вращаются или вращаются слишком медленно.	Ток не поступает на электродвигатель.	Проверьте электрические компоненты, магнитный выключатель, кабель, контакторы, емкости и выключатель пуска. Замените, если потребуется.
	Направление вращения неправильное. Сцепление проскальзывает.	Используйте другие положения 1-2 переключателя.

Неисправность	Причина	Устранение
Вращение ротора в начале движения затруднено.	Используется плавающий диск, а бетон еще слишком свежий.	Дождитесь, когда бетон немного подсохнет.
	Неисправен электродвигатель.	Отремонтируйте или замените электродвигатель.
	Неисправна трансмиссия.	Отремонтируйте или замените трансмиссию.
Затирочная машина трясется.	Одна или несколько лопастей погнуты или неисправны.	Замените сломанные детали.
	Одна или несколько лопастей не движутся в ступице.	Демонтируйте лопасти и очистите поверхность контакта. Нанести новую пластичную смазку на все контактные поверхности.
	Нажимная плита перекошена.	Замените нажимную плиту.
Неполадки системы регулировки положения лопастей.	Одна или несколько лопастей не движутся в ступице.	Демонтируйте лопасти и очистите поверхность контакта. Нанести новую пластичную смазку на все контактные поверхности.
	Нажимная пластина не перемещается в вертикальном направлении.	Демонтируйте ротор и очистите все поверхности контакта.
	Регулировка положения лопастей на рукоятке управления неисправна.	Проверьте все относящиеся к ней детали и замените при необходимости.

Хранение

- Тщательно очистите устройство перед хранением, чтобы удалить вредные вещества. См. «Опасность пыли и паров».
- Всегда отключайте электрический кабель перед уборкой устройства на хранение.
- Устройство следует всегда хранить в сухом месте.

Утилизация

Утилизировать старое устройство необходимо так, чтобы можно было повторно использовать максимальный объем материалов и обеспечить как можно более незначительное негативное

воздействие на окружающую среду, соблюдая при этом местное законодательство.



Технические характеристики

Характеристики устройства

	BG Combi E-L-TP
Электродвигатель	
Изготовитель/тип	400V -3-50/60 Гц
Мощность, кВт	1,6/2,4
Частота вращения лопастей, об/мин	60/120
Номинальный ток, А	5,4
Конструкция	
Тип рукоятки	Длинная
Тип регулировки угла наклона лопастей	Плавная
Тип рычагов лопастей	Быстроразъемные/болтовые
Смазочные материалы	
Пластичная смазка, ось для регулировки лопасти	Shell Regina Grease 2 или эквивалентная
Трансмиссионное масло	Synthetic Mobil SHC 634

Вес

	BG Combi E-L-TP	BG Combi E-L-TP
Вес заправленного устройства, кг (lbs)	86 (190)	88 (194)

Вес и габариты изделий, заказываемых дополнительно

	BG Combi E-L-TP	BG Combi E-L-TP
Плавающий диск, кг (lbs)	13 (28,6)	13, 16, 19 (28,6, 35,3, 41,9)
Плавающий диск, мм (in.)	865 (34)	865, 965, 1015 (34, 38, 40)
Лопастей затирочной машины, четыре штуки, кг (lbs)	9 (19,8)	9 (19,8)
Лопастей затирочной машины, мм (in.)	850 (33,5)	850, 915, 980 (33,5, 36, 38,6)
Защитное кольцо, кг (lbs)	-	-
Защитное кольцо, мм (in.)	850 (33,5)	1020 (40,2)

Заявление о шуме и вибрации

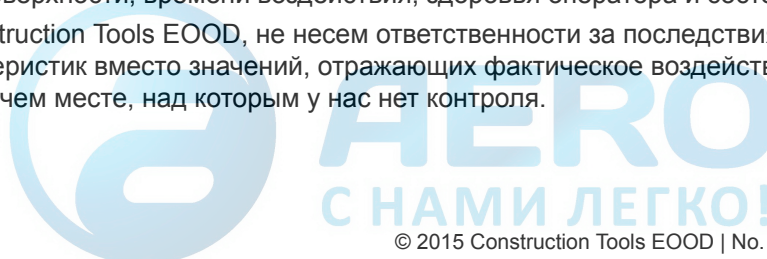
Гарантируемый уровень звуковой мощности **L_w** согласно EN ISO 3744 и Директиве 2000/14/ЕС.

Уровень звукового давления **L_p** согласно EN ISO 11201, EN 500-4:2011.

Значение вибрации определено согласно EN 500-4:2011. См. значения и т. п. в таблице «Данные по шуму и вибрации».

Эти заявляемые характеристики получены в результате лабораторных типовых испытаний в соответствии с указанными директивами или стандартами и подходят для сравнения с заявленными характеристиками других машин, испытанных в соответствии с теми же самыми директивами или стандартами. Эти заявляемые характеристики не подходят для оценки рисков. Значения, полученные на конкретном рабочем месте, могут оказаться более высокими. Фактические значения воздействия и степень риска для здоровья конкретного оператора индивидуальны и зависят от способа выполнения работ, обрабатываемой поверхности, времени воздействия, здоровья оператора и состояния машины.

Мы, компания Construction Tools EOOD, не несем ответственности за последствия использования заявленных характеристик вместо значений, отражающих фактическое воздействие, в анализе рисков на конкретном рабочем месте, над которым у нас нет контроля.



Неправильное использование машины может привести к развитию синдрома дрожания кистей и/или рук. Рекомендации ЕС по предупреждению дрожания кистей и/или рук приведены на веб-сайте <http://www.humanvibration.com/humanvibration/EU/VIBGUIDE.html>

Для раннего обнаружения симптомов, связанных с воздействием вибрации, и предупреждения развития заболеваний мы рекомендуем использовать программу наблюдения за здоровьем, позволяющую своевременно изменить рабочие процедуры.

Характеристики шума и вибрации

Тип	Шум			Вибрация	
	Заявленные значения			Заявленные значения	
	Давление звука	Мощность звука		Суммарное значение по трем осям	
	ISO 11201	2000/14/EC		ISO 20643	
	Lp у уха оператора	Lw гарантированная дБ(А) при 1 пВт	Lw измеренная дБ(А) при 1 пВт	м/с ²	допустимое рабочее время/сутки
BG Combi	77	94	92	1,4	8

Допустимое рабочее время в сутки рассчитывается по действующему значению, равному 5 м/с², согласно 2002/44/EC.

Неопределенности, уровень звука

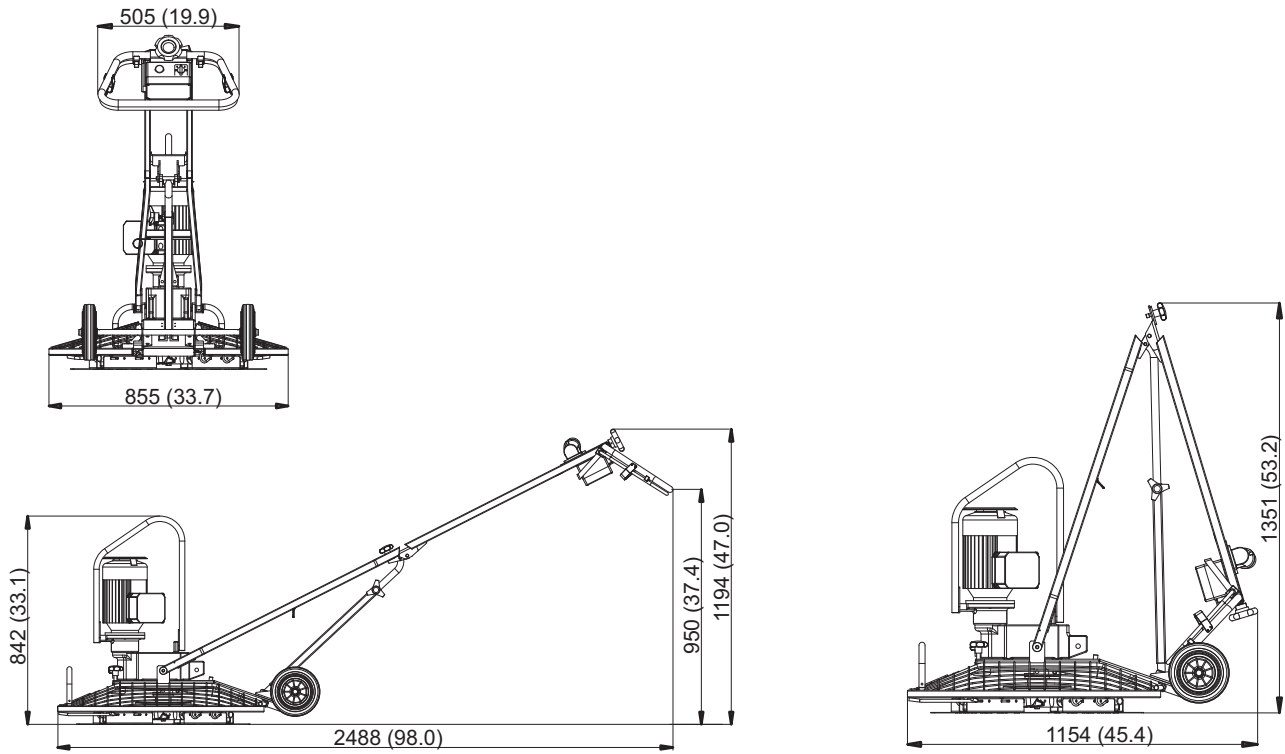
Тип	Неопределенности, уровень звука	
	K _{WA} дБ(А)	K _{PA} дБ(А)
BG Combi	2,5	2,5

Фактор неопределенности для бетона.

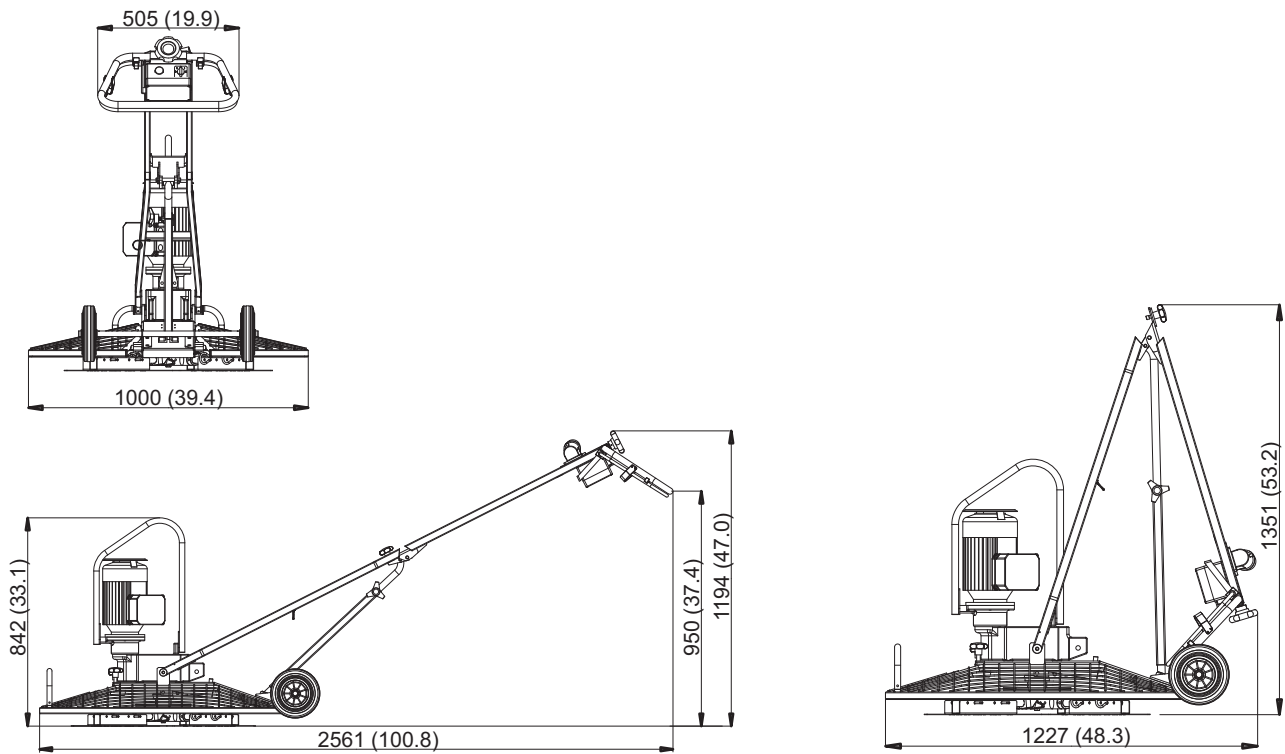


Габаритные размеры

мм (in.)



мм (in.)



Декларация соответствия ЕС

Декларация соответствия ЕС (Директива 2006/42/ЕС)

Мы, Construction Tools EOOD, настоящим заявляем, что упомянутые ниже машины соответствуют условиям Директив ЕС 2006/42/ЕС (Директива ЕС по механическому оборудованию) и 2000/14/ЕС (Директива ЕС по шумам), и ниже упомянутым согласованным стандартам.

Затирочная машина	Гарантированный уровень мощности звука [дБ(А)]	Измеренный уровень мощности звука [дБ(А)]
BG Combi	94	92

Применены следующие гармонизированные стандарты:

- ◆ EN12649
- ◆ EN60204-1:2006

Применены следующие прочие стандарты:

- ◆ 2000/14/ЕС, приложение VIII
- ◆ ISO 11201
- ◆ ISO 5349-2:2001

Уполномоченный представитель по технической документации:

Emil Alexandrov
Construction Tools EOOD
7000 Rousse
Bulgaria

Генеральный директор:

Nick Evans

Производитель:

Construction Tools EOOD
7000 Rousse
Bulgaria

Место и дата:

Rousse, 2011-05-01



- **ПОСТАВКИ**

КОМПРЕССОРОВ, СИСТЕМ ПОДГОТОВКИ СЖАТОГО ВОЗДУХА, ЭЛЕКТРОСТАНЦИЙ, СТРОИТЕЛЬНОГО ОБОРУДОВАНИЯ, ГЕНЕРАТОРОВ АЗОТА, ВОДОРОДА, КИСЛОРОДА, И ДРУГОГО ОБОРУДОВАНИЯ ДЛЯ ВАШЕГО БИЗНЕСА

- **СПЕЦПРОЕКТЫ, МОДУЛЬНЫЕ КОМПРЕССОРНЫЕ СТАНЦИИ**

- **ПУСКОНАЛАДОЧНЫЕ РАБОТЫ, СЕРВИСНОЕ ОБСЛУЖИВАНИЕ, РЕМОНТ, ЗАПЧАСТИ И РАСХОДНЫЕ МАТЕРИАЛЫ**



**АРЕНДА КОМПРЕССОРОВ
ОТ 1 ДО 65 М³/МИН
НОВАЯ УСЛУГА
ПОДМЕННЫЙ КОМПРЕССОР
НА ВРЕМЯ РЕМОНТА**

