

# Atlas Copco

## Compressed air filters



**DD 10+-550+ - DDh 15+-490+, DDp 10+-550+ - DDhp 15+-490+, PD 10+-550+ - PDh 15+-490+, PDp 10+-550+ - PDhp 15+-490+, QD 10+-550+ - QDh 15+-490+**



# Atlas Copco

## Compressed air filters

DD 10+-550+ - DDh 15+-490+, DDp 10+-550+ - DDhp 15+-490+, PD 10+-550+ - PDh 15+-490+, PDp 10+-550+ - PDhp 15+-490+, QD 10+-550+ - QDh 15+-490+

### Инструкция по эксплуатации

Перевод первоначальных инструкций

#### Уведомление об авторских правах

Несанкционированное использование или копирование содержания данного документа или любой его части запрещается.

Особенно это касается торговых марок, названий моделей, номеров деталей и чертежей.

Данная инструкция по эксплуатации применима для машин как с маркировкой CE, так и без маркировки CE. Она отвечает требованиям к инструкциям, приведенным в соответствующих Директивах ЕС, как это указано в Заявлении о соответствии.

## Содержание



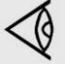
<b>1</b>	<b>Правила техники безопасности.....</b>	<b>4</b>
1.1	Пиктограммы безопасности.....	4
1.2	Меры техники безопасности во время установки.....	4
1.3	Меры техники безопасности во время эксплуатации.....	5
1.4	Меры безопасности во время технического обслуживания и ремонта.....	5
<b>2</b>	<b>Описание.....</b>	<b>7</b>
2.1	Описание фильтров.....	7
<b>3</b>	<b>Установка.....</b>	<b>9</b>
3.1	Общие указания.....	9
3.2	Особые указания.....	9
3.3	Параметры.....	10
3.4	ISO 8573-1.....	13
3.5	ISO 12500.....	15
<b>4</b>	<b>Техническое обслуживание.....</b>	<b>16</b>
4.1	Техническое обслуживание.....	16
4.2	Замена фильтрующего элемента.....	16
4.3	Интервалы сервисного обслуживания.....	17
4.4	Утилизация фильтров.....	18
<b>5</b>	<b>Технические данные фильтров 16 бар.....</b>	<b>19</b>
5.1	Стандартные условия.....	19
5.2	Основные характеристики.....	19
5.3	Особые данные.....	19
5.4	Номинальный расход при стандартных условиях.....	21
5.5	Поправочные коэффициенты.....	21

5.6	Габариты и масса.....	22
5.7	Поставляемые компоненты.....	23
<b>6</b>	<b>Технические данные фильтров 20 бар.....</b>	<b>24</b>
6.1	Стандартные условия.....	24
6.2	Основные характеристики.....	24
6.3	Особые данные.....	24
6.4	Номинальный расход при стандартных условиях.....	26
6.5	Поправочные коэффициенты.....	26
6.6	Габариты и масса.....	27
6.7	Поставляемые компоненты.....	28

# 1 Правила техники безопасности


## 1.1 Пиктограммы безопасности

### Пояснение

	Опасно для жизни
	Предупреждение
	Важное примечание

## 1.2 Меры техники безопасности во время установки

1. Устанавливайте устройство в места с максимально прохладным и чистым окружающим воздухом. См. раздел «Стандартные условия и ограничения...».
2. При установке или проведении любых других работ на одном из подключенных устройств его необходимо остановить, обесточить, а также открыть и заблокировать изолирующий выключатель до начала выполнения любых работ по техническому обслуживанию или ремонту. В дальнейшем для обеспечения безопасности, лица, включающие установку дистанционно, должны принимать надлежащие меры предосторожности, чтобы обеспечить отсутствие на установке персонала, производящего работы или проверку. Наконец, к пусковому оборудованию должно быть прикреплено соответствующее письменное предупреждение.
3. Устанавливайте устройство в местах, где отсутствуют воспламеняющиеся пары и вещества, например, растворители краски, которые могут стать причиной возгорания или взрыва внутри установки.
4. Электрические соединения должны выполняться в соответствии с правилами. Устройство должно быть заземлено и защищено от короткого замыкания с помощью предохранителей во всех фазах. Рядом с устройством должен быть установлен блокируемый изолирующий выключатель сети.
5. Рядом с приборной панелью установок, регулируемых центральной системой управления, должна находиться табличка «Запуск оборудования может произойти без предупреждения».
6. В системах, объединяющих несколько компрессоров, для изоляции каждого отдельного компрессора должны быть установлены клапаны с ручным управлением. Обратные клапаны недостаточно надежны, чтобы использовать их для изоляции системы давления.
7. Запрещается демонтировать или вмешиваться в работу устройств безопасности.

	<p>Также изучите следующие документы: <a href="#">Правила техники безопасности при эксплуатации</a> и <a href="#">Правила техники безопасности при техническом обслуживании или ремонте</a>.</p> <p>Данные меры предосторожности относятся к электрическим устройствам. Информацию о мерах предосторожности, относящихся к подключенному оборудованию, можно найти в соответствующей инструкции по эксплуатации. Некоторые меры предосторожности носят общий характер и относятся к оборудованию разного типа, однако, некоторые из них могут не относиться к используемому устройству.</p>
---	---

## 1.3 Меры техники безопасности во время эксплуатации



Компания-производитель не несет ответственность за повреждение оборудования или травмы, вызванные невыполнением указаний, содержащихся в настоящем документе, или неосторожностью и отсутствием надлежащей внимательности при монтаже, эксплуатации, техническом обслуживании или ремонте оборудования, даже если такие требования не сформулированы в этой инструкции.

1. В качестве дополнительной меры безопасности оператор, отключающий машины с дистанционным управлением, должен принять соответствующие меры, чтобы убедиться, что их никто не будет осматривать или использовать. С этой целью оборудование с дистанционным управлением необходимо снабдить соответствующими предупреждающими табличками.
2. Оборудование нельзя использовать в помещениях с взрывчатыми или токсичными газами, испарениями и прочими веществами.
3. Никогда не нагружайте оборудование ниже или выше его номинальных характеристик.
4. Никогда не работайте с оборудованием в помещениях с взрывчатыми или токсичными газами, испарениями и прочими веществами.
5. Во время работы дверцы и панели корпуса должны быть закрыты. Разрешается открывать дверцы на короткое время, например, для текущих проверок.
6. Работники, находящиеся в помещениях, где уровень звукового давления достигает или превышает 90 дБ(А), должны пользоваться противошумными наушниками.
7. Периодически проверяйте, что:
  - Все защитные ограждения и крепежные элементы должны быть установлены на своем месте и прочно закреплены
  - Все шланги и/или трубопроводы должны находиться в хорошем рабочем состоянии, быть надежно закреплены и не тереться о другие детали.
  - Отсутствие утечек
  - Все электрические проводники закреплены и находятся в хорошем состоянии
8. Запрещается демонтировать или вмешиваться в работу устройств безопасности.



Также изучите следующие документы: [«Правила техники безопасности при установке»](#) и [«Правила техники безопасности при техническом обслуживании или ремонте»](#).  
 Данные меры предосторожности относятся к электрическим устройствам. Информацию о мерах предосторожности, относящихся к подключенному оборудованию, можно найти в соответствующей инструкции по эксплуатации. Некоторые меры предосторожности носят универсальный характер и относятся к оборудованию разного типа, однако, некоторые из них могут не относиться к модели вашего оборудования.

## 1.4 Меры безопасности во время технического обслуживания и ремонта



Компания-производитель не несет ответственность за повреждение оборудования или травмы, вызванные невыполнением указаний, содержащихся в настоящем документе, или неосторожностью и отсутствием надлежащей внимательности при монтаже, эксплуатации, техническом обслуживании или ремонте оборудования, даже если такие требования не сформулированы в этой инструкции.

1. Для технического обслуживания и ремонтных работ используйте только подходящие инструменты.
2. Используйте только фирменные запасные части.
3. На пусковую аппаратуру, в том числе устройства дистанционного запуска, необходимо поместить таблички с надписью «Ведутся работы, не включать!...».
4. В качестве дополнительной меры безопасности оператор, отключающий машины с дистанционным управлением, должен принять соответствующие меры, чтобы убедиться, что их никто не будет осматривать или использовать. С этой целью оборудование с дистанционным управлением необходимо снабдить соответствующими предупреждающими табличками.
5. Никогда не применяйте воспламеняющиеся растворители или четыреххлористый углерод для чистки деталей. Принимайте меры предосторожности, чтобы не отравиться ядовитыми парами чистящих жидкостей.
6. Тщательно соблюдайте чистоту при выполнении технического обслуживания или ремонта. Избегайте загрязнения, укрывая детали и открытые отверстия чистой тканью, бумагой или лентой.
7. Никогда не используйте открытый огонь для освещения при осмотре внутренней части установки.
8. Все регулирующие и предохранительные устройства должны содержаться в исправности, это обеспечит их бесперебойную работу. Их нельзя выводить из рабочего процесса.
9. Прежде чем вводить оборудование в эксплуатацию после технического обслуживания или ремонта, убедитесь, что уровень рабочего давления, температуры, а также временные параметры настроены верно. Проверьте, чтобы все устройства контроля и аварийного отключения были смонтированы и правильно функционировали.
10. Убедитесь, что никакие инструменты, лишние запасные детали или ветошь не оставлены внутри установки или на ней.
11. Никогда не используйте каустические растворители, поскольку они могут повредить материал, из которого изготовлено устройство.



Изучите документы: [Правила техники безопасности при монтаже](#) и [Правила техники безопасности при эксплуатации](#).

Данные меры предосторожности относятся к электрическим устройствам. Информацию о мерах предосторожности, относящихся к подключенному оборудованию, можно найти в соответствующей инструкции по эксплуатации. Некоторые меры предосторожности носят универсальный характер и относятся к оборудованию разного типа, однако, некоторые из них могут не относиться к модели вашего оборудования.



Утилизация блоков и/или отработавших деталей должна производиться экологически безопасными методами в соответствии с местными стандартами и нормами законодательства.



## 2 Описание

### 2.1 Описание фильтров


#### Описание фильтров



82368F

Тип	Описание	Максимальное давление сжатого воздуха на входе	Поток воздуха	Индикатор перепада давления (1)	Дифференциальный манометр (2)
DD+	<ul style="list-style-type: none"> <li>коалесцирующие фильтры для защиты общего назначения, удаления твердых частиц, воды и масла в виде аэрозоля</li> <li>эффективность общей массы: 99,3%</li> </ul>	16 бар	изнутри наружу	размер от 10+ до 35+	размер от 50+ до 550+
DDh+		20 бар		-	все размеры
PD+	<ul style="list-style-type: none"> <li>высокоэффективные коалесцирующие фильтры, удаление твердых частиц, воды и масла в виде аэрозоля</li> <li>эффективность общей массы: 99,92%</li> </ul>	16 бар	изнутри наружу	размер от 10+ до 35+	размер от 50+ до 550+
PDh+		20 бар		-	все размеры

Тип	Описание	Максимальное давление сжатого воздуха на входе	Поток воздуха	Индикатор перепада давления (1)	Дифференциальный манометр (2)
DDp+	<ul style="list-style-type: none"> <li>фильтры частиц для защиты от пыли</li> </ul>	16 бар	с внешней стороны внутри	размер от 10+ до 35+	размер от 50+ до 550+
DDhp+	<ul style="list-style-type: none"> <li>эффективность: 99,92% для частиц с наибольшей проникающей способностью</li> </ul>	20 бар		-	все размеры
PDp+	<ul style="list-style-type: none"> <li>Высокоэффективные фильтры частиц для защиты от пыли</li> </ul>	16 бар		размер от 10+ до 35+	размер от 50+ до 550+
PDhp+	<ul style="list-style-type: none"> <li>эффективность: 99,98% для частиц с наибольшей проникающей способностью</li> </ul>	20 бар		-	все размеры
QD+	<ul style="list-style-type: none"> <li>фильтр для удаления масляных паров и запахов.</li> <li>воздух проходит через активированный уголь, который содержится в элементе фильтра QD и поглощает масляные пары и запахи</li> </ul>	16 бар	изнутри наружу	-	-
QDh+		20 бар		-	-

	Фильтр QD+/QDh+ не удаляет метан, окись углерода, углекислый газ и другие токсичные газы и испарения.
---	---

(1) Становится красным при увеличении перепада давления на фильтре



(2) Указывает перепад давления в фильтре

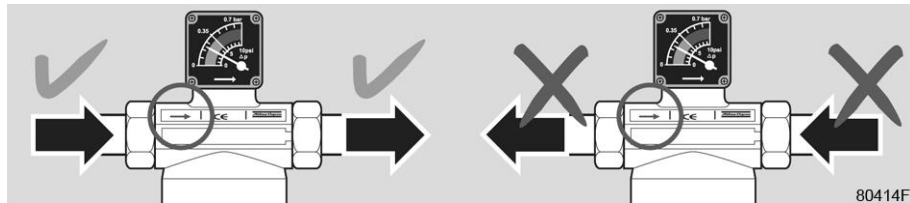


## 3 Установка

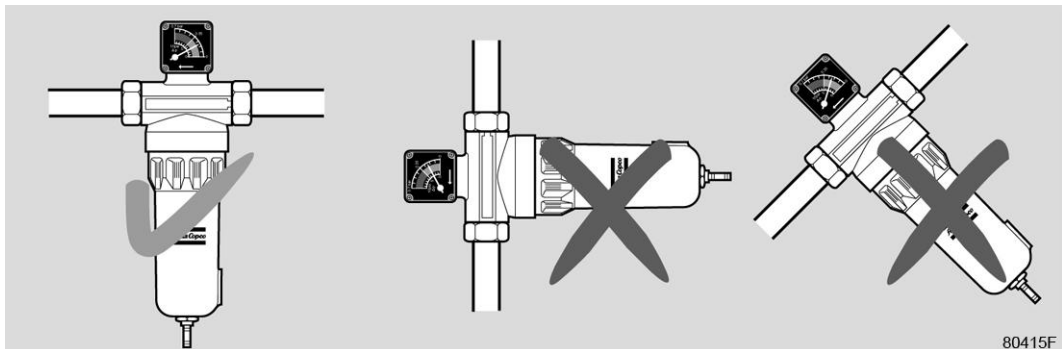
### 3.1 Общие указания

При монтаже фильтра помните о следующем:

- Убедитесь, что внутренняя поверхность трубопровода чиста, особенно ниже фильтра.
- Изменение размера фильтра должно осуществляться осторожно и с учетом эксплуатационных характеристик. Для обеспечения качества фильтрации и продолжительного срока службы фильтра, запрещается превышать максимальную пропускную способность, указанную в Главе 5.4 или 6.4 "Номинальный расход при стандартных условиях".
- Учитывайте направление потока:



- Фильтры должны устанавливаться вертикально.



- Если фильтр встроен в систему с несколькими линиями, предусмотрите запорные клапаны и при необходимости перепуск.
- Блок автоматического дренажа имеет специальный узел соединения, позволяющий легко устанавливать гибкую или быстроразъемную соединительную муфту для отвода сливаемой жидкости. Не допускайте создания сопротивления потоку.
- Изолирующие клапаны необходимо открывать и закрывать медленно. Внезапный перепад давления может стать причиной необратимого повреждения фильтрующего элемента.

### 3.2 Особые указания

#### Фильтр DD+/DDh+

Для монтажа фильтра DD+/DDh+ особых указаний нет.

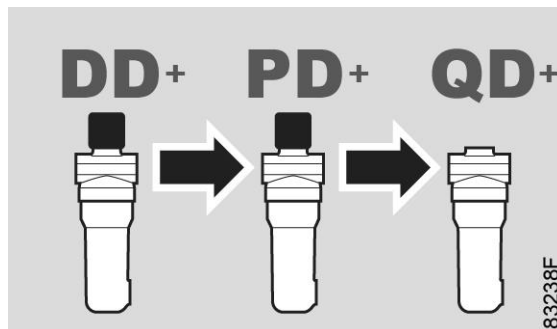
#### Фильтр DDp+/DDhp+ и PDp+/PDhp+

При использовании фильтров DDp+/DDhp+ и PDp+/PDhp+ совместно с адсорбирующим осушителем воздуха устанавливайте фильтр ниже осушителя (по потоку).

### Фильтр PD+/PDh+

Этот фильтр должен быть установлен по возможности ближе к точке потребления воздуха.

Рекомендуется устанавливать фильтр DD+/DDh+ выше фильтра PD+/PDh+ (по потоку). В противном случае нагрузка на фильтрующий элемент PD+/PDh+ может оказаться слишком большой, что приведет к сокращению его срока службы.



### Фильтр QD+/QDh+

Для защиты активированного угля в элементе фильтр PD+/PDh+ всегда должен устанавливаться перед фильтром QD+/QDh+.

Фильтр следует устанавливать как можно ближе к точке потребления воздуха.

## 3.3 Параметры

### Комплект для подключения фильтра

В случае применения комбинации из двух или более фильтров соедините головки фильтров последовательным соединением, обеспечив правильное направление потока воздуха, при этом фильтр DD+/DDh+ должен быть расположен выше фильтра PD+/PDh+ (по потоку). Направление потока воздуха указано стрелкой на головке фильтра.



### Комплект для установки на стену

Для установки на стену по заказу поставляется специальный комплект. Закрепите монтажные кронштейны болтами, шайбами и гайками на прочной раме в легкодоступном месте, оставляя достаточно места для технического обслуживания.



82414D

### Беспотенциальный контакт

В дифференциальный манометр может устанавливаться переключатель, работающий без напряжения и замыкающийся при падении давления 0,35 бар (5 фунтов/кв.дюйм), который может использоваться для дистанционного управления или в качестве аварийного.



82367F



82416F

### Дренаж конденсата

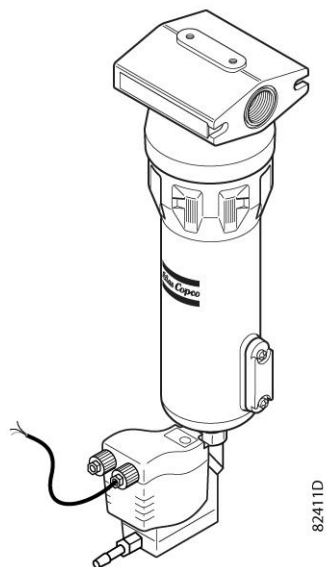
Имеются быстроразъемные муфты для обеспечения легкого подсоединения автоматического дренажного клапана в случае необходимости. Данные муфты не поставляются для фильтров высокого давления (DDh+/DDhp+/PDh+/PDhp+/QDh+).



82413D

### Блок дренажа конденсата с электронным управлением (EWD) 50L

Блок дренажа конденсата с электронным управлением является дополнительным оборудованием для фильтров DD+ и PD+. Данное устройство не устанавливается на фильтры высокого давления (DDh+/DDhp+/PDh+/PDhp+/QDh+).



Блок дренажа конденсата с электронным управлением EWD 50L представляет собой электронный дренажный клапан без потерь, специально разработанный для слива масляного конденсата. Датчик определяет уровень конденсата. В случае превышения заданного уровня слив не осуществляется в течение запрограммированного времени, затем срабатывает электромагнитный клапан и происходит слив конденсата. После полного слива конденсата электромагнитный клапан закрывается, и вновь происходит сбор конденсата. Таким образом, потери воздуха сведены к минимуму.

Если микроконтроллер регистрирует неисправность, автоматический дренажный клапан автоматически переходит на режим сигнализации. Этот сигнал аварии может быть передан посредством беспотенциальной контактной группы.

Устройство EWD 50L имеет три рабочих напряжения: 220 В, 115 В и 24 В. Можно предусмотреть дополнительную электропроводку для соединения беспотенциальных контактов и внешней кнопки управления.

Перед установкой устройства EWD 50L снимите блок ручного или автоматического дренажа с фильтра.

## Колонна с активированным углем QDT



Фильтры QDT разработаны для удаления **масляных паров и запахов** из сжатого воздуха.

Воздух протекает через активированный уголь, который содержится в элементе фильтра QDT, и поглощает масляные пары и запахи. Перед QDT необходимо устанавливать фильтры DD+ и PD+.

Фильтры QDT поглощают все масло и большинство летучих соединений из воздуха.

Некоторые органические вещества удаляются с большим трудом. Например, данный фильтр не удаляет метан, окись углерода, углекислый газ и некоторые другие токсичные газы и испарения. Таким образом, воздух из QDT не может быть использован напрямую для дыхания.

Для дополнительной информации по QDT 20-310 см. инструкцию по эксплуатации 29xx 7090 71.

## 3.4 ISO 8573-1

### Общая информация

Для новых установок, а также для установок, подлежащих модернизации согласно современным требованиям, можно использовать нормы стандарта ISO 8573-1. Некоторые предложения для соответствия этому стандарту.

Эта часть стандарта ISO 8573 определяет классы чистоты для сжатого воздуха в отношении содержания частиц, воды и масла, независимо от места в системе сжатого воздуха, где проводятся измерения.



*Нормы стандарта ISO 8573-1 (ред. 2010) относятся только к сжатому воздуху общего назначения и не распространяются (или не применимы), например, на воздух для дыхания.*

Класс ISO	Грязь			Вода	Масло
	максимальное количество частиц на м <sup>3</sup> как производная от размера частиц, <i>d</i>			точка росы под давлением °C	общая концентрация масла (в форме аэрозоля, жидкости или пара), мг/м <sup>3</sup>
	0,1 < <i>d</i> ≤ 0,5 мкм	0,5 < <i>d</i> ≤ 1,0 мкм	1,0 < <i>d</i> ≤ 5,0 мкм		
0	в соответствии с требованиями пользователя или поставщика оборудования, требования строже, чем требования класса 1				
1	≤ 20000	≤ 400	≤ 10	≤ -70	≤ 0,01
2	≤ 400000	≤ 6000	≤ 100	≤ -40	≤ 0,1
3	не указано	≤ 90000	≤ 1000	≤ -20	≤ 1
4	не указано	не указано	≤ 10000	≤ +3	≤ 5
5	не указано	не указано	≤ 100000	≤ +7	-
6	массовая концентрация: 1 - 5 мг/м <sup>3</sup>			≤ +10	-

### Термины и определения

**частица:** небольшое самостоятельное количество твердого или жидкого вещества

**размер частицы *d*:** наибольшее расстояние между двумя противоположными краями

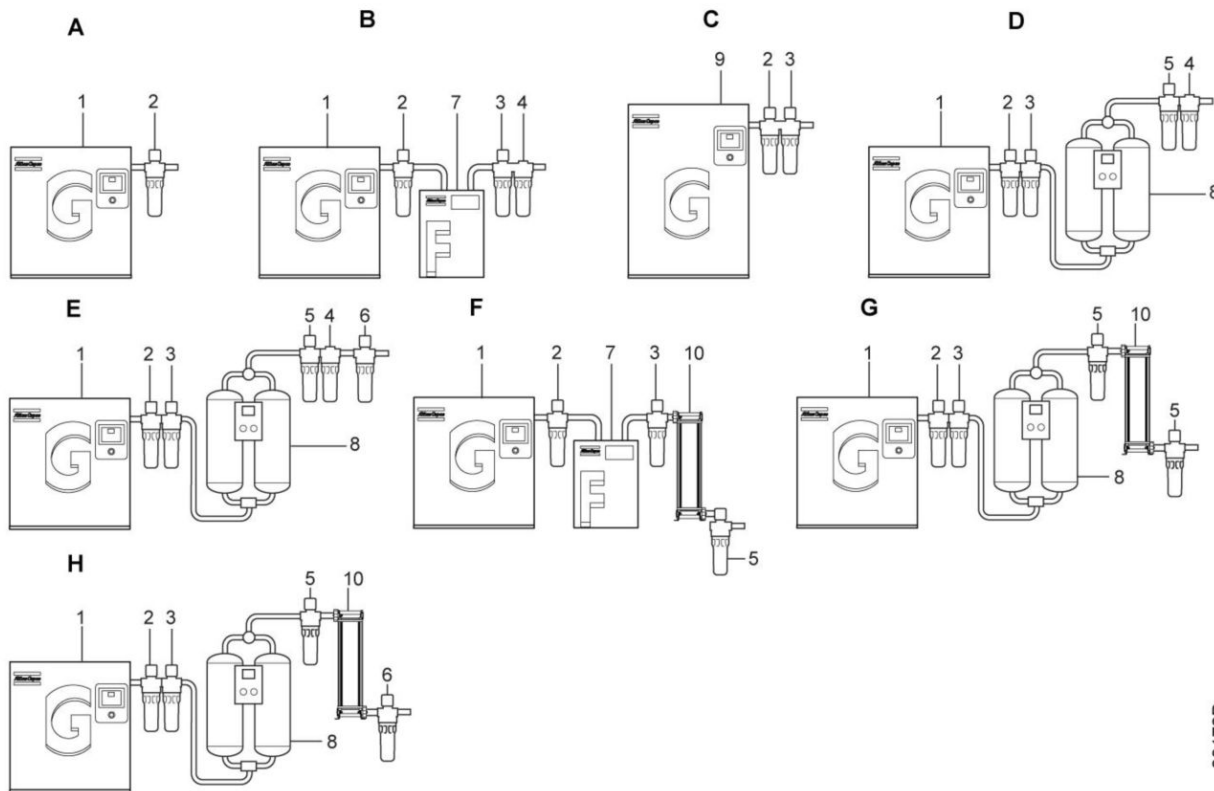
**точка росы:** температура, при которой начинается конденсация водяного пара

**точка росы под давлением:** точка росы воздуха при определенном давлении

Чтобы снизить точку росы до  $-40\text{ }^{\circ}\text{C}$ , необходимо установить осушитель с адсорбентом.

Качество воздуха согласно стандарту ISO 8573-1 обозначено как классы X, Y, Z, где X, Y и Z являются соответственно классами качества, относящимся к грязи, воде и маслу.

Ниже на рисунке приведено несколько примеров.



83172D

A	Защита общего назначения (качество воздуха по ISO 8573-1: класс 2.-.3)
B	Высококачественный воздух с пониженной точкой росы (качество воздуха по ISO 8573-1: класс 1.4.1)
C	Защита общего назначения и пониженная концентрация масла (качество воздуха по ISO 8573-1: класс 1.-.2)
D	Высококачественный воздух с предельно низкой точкой росы (качество воздуха по ISO 8573-1: класс 2.2.1)
E	Высококачественный воздух с предельно низкой точкой росы (качество воздуха по ISO 8573-1: класс 1.2.1)
F	Воздух повышенного качества с пониженной точкой росы (качество воздуха по ISO 8573-1: класс 2.4.2)
G	Воздух повышенного качества с предельно низкой точкой росы (качество воздуха по ISO 8573-1: класс 2.2.1)
H	Воздух повышенного качества с предельно низкой точкой росы (качество воздуха по ISO 8573-1: класс 1.2.1)

Компоненты показаны на рисунке выше.



Позиция	Описание	Позиция	Описание
1	Компрессор с концевым охладителем	6	Фильтр PDP+/PDhp+
2	Фильтр DD+/DDh+	7	Осушитель с хладагентом FD
3	Фильтр PD+/PDh+	8	Осушитель с адсорбентом CD
4	Фильтр QD+/QDh+ (для критических вариантов применения)	9	Компрессор со встроенным осушителем
5	Фильтр DDP+/DDhp+	10	Фильтр QDT

Сжатый воздух может вступать в прямой или непрямой контакт с пищевыми продуктами. Когда это происходит, например в процессе производства или обработки, необходимо проводить более тщательный контроль загрязнения. Особое внимание стоит уделять загрязнениям в процессе сжатия и распределения воздуха, например при упаковке хлеба, использовании псевдооживленного слоя при транспортировке муки из силоса и т.п.

Рекомендации:

- Бесконтактный: класс чистоты 1:4:1 в соответствии с ISO 8573-1:2010
- Контактный: класс чистоты 1:2:1 в соответствии с ISO 8573-1:2010

Фильтры компании Атлас Копко соответствуют требованиям по бактериологической фильтрации и нормам Британского общества сжатого воздуха (BCAS) по качеству сжатого воздуха, применяемого в пищевой промышленности.

## 3.5 ISO 12500

### ISO 12500

Серия ISO 12500 была выпущена специально для проверки очищающего оборудования для сжатого воздуха и дополняет серию ISO 8573.

ISO 12500 в настоящий момент состоит из:

- Часть 1: фильтры аэрозолей масла
- Часть 2: фильтры паров масла
- Часть 3: фильтры частиц
- Часть 4: работа по удалению воды

#### ISO 12500-1 - Проверка коалесцирующих фильтров

ISO 12500-1:2007 обеспечивает набор стандартных условий, в которых должны быть проверены коалесцирующие фильтры. В ходе проверки фильтры должны показать свою производительность в соответствии с ISO 8573-1. Проверка покажет пользователю излишки масляного аэрозоля в мг/м<sup>3</sup> и перепад давления насыщенного (или влажного) воздуха в мбар. Этот показатель будет являться производительностью фильтра в нормальных условиях и может использоваться для проведения оценки производительности.

#### ISO 12500-3 - Проверка коалесцирующих и пылевых фильтров

ISO 12500-3:2009 является руководством по определению эффективности удаления твердых частиц в зависимости от их размера. Методы измерения рекомендовались на основании размера частиц, которые испытываемый фильтр должен отсеивать. Выполненная проверка является типовой на фильтрах, которые являются репрезентативными для своего модельного ряда.

## 4 Техническое обслуживание

### 4.1 Техническое обслуживание

При техническом обслуживании фильтров помните о следующем:

- На фильтрах с автоматическим дренажным клапаном регулярно контролируйте смотровые стекла. Постоянное присутствие жидкости указывает на неправильную работу автоматического дренажного клапана. Если ошибка не устраняется после чистки, замените клапан. Данная процедура не применима к фильтрам высокого давления.
- На фильтрах с ручным дренажным клапаном регулярно открывайте клапан для удаления накопившейся пыли или жидкости.
- В случае применения автоматического дренажного клапана или электромагнитного таймера можно выполнить ручной дренаж посредством поворота ниппеля соединения этого клапана против часовой стрелки.



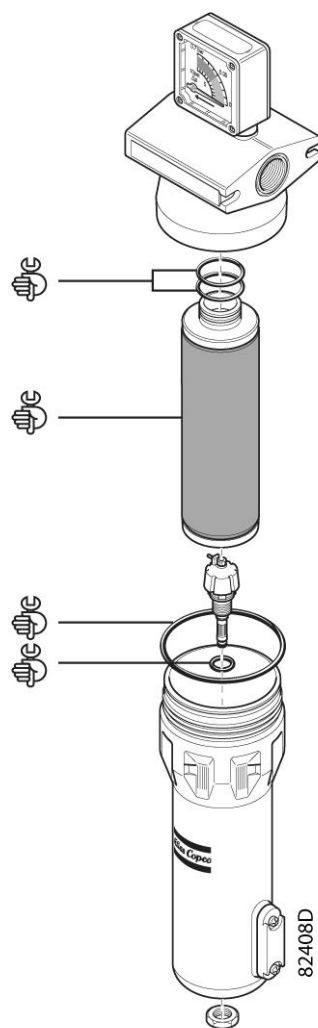
Если фильтр должен очищать воздух с температурой выше указанного максимального значения, срок службы фильтра значительно сокращается!

### 4.2 Замена фильтрующего элемента



Рука/инструмент на рисунке указывает на детали, входящие в комплект нового фильтра.

1. Перед заменой фильтрующего элемента убедитесь в отсутствии утечек в нижней части корпуса фильтра (место подключения ручного и автоматического дренажа) в условиях нормальной работы фильтра. Если утечек не обнаружено, пункты с 6 по 9 можно пропустить.
2. Изолируйте фильтр от сети сжатого воздуха.
3. Сбросьте давление в фильтре, повернув ниппель соединения автоматического дренажного клапана против движения часовой стрелки или открыв ручной дренажный клапан.
4. Отверните корпус фильтра. Свистящий звук предупредит вас о том, что из резервуара не полностью стравлено давление. Если это произойдет, необходимо установить корпус фильтра на место, закрутить болты и повторить процедуру сброса давления.
5. Утилизируйте элемент фильтра.



6. Снимите дренажный клапан, открутив стопорную гайку под резервуаром.
7. Снимите уплотнительное кольцо с корпуса и очистите корпус. Установите на корпус новое уплотнительное кольцо.
8. Снимите уплотнительное кольцо с дренажного клапана и установите на него новое уплотнительное кольцо. Оно поставляется с каждым новым комплектом фильтра.
9. Снова установите дренажный клапан в корпус при помощи стопорной гайки (момент затяжки 3 Нм).
10. Установите на новый элемент фильтра 2 новых уплотнительных кольца.
11. Полностью заверните корпус фильтра в головку фильтра.



Для облегчения сборки можно нанести на винтовую резьбу и уплотнительные кольца небольшое количество бескислотного вазелина.

### 4.3 Интервалы сервисного обслуживания

#### DD+/DDp+, DDh+/DDhp+, PD+/PDh+, PDp+/PDhp+

Фильтрующие элементы фильтров масляного тумана (DD+/PD+/DDh+/PDh+) следует заменять каждые 4000 часов (индикатор или всплывающее предупреждение не являются показателем,

поскольку обычный фильтр масляного тумана работает в установившемся режиме в течение срока эксплуатации. Этот режим предполагает давление около 200-220 мбар).

Фильтрующие элементы пылевых фильтров (DDp+/PDp+/DDhp+/PDhp+) необходимо заменять после 4000 часов работы или когда падение давления достигнет 350 мбар, в зависимости от того, что наступит раньше.

Подводя итог, следует соблюдать следующие интервалы обслуживания (в зависимости от того, что наступит раньше):

- 4000 часов работы
- 12 месяцев эксплуатации
- падение давления: 350 мбар

#### **QD+/QDh+**

Периодичность замены адсорбирующего элемента для фильтров QD+/QDh+ составляет примерно 1000 часов работы или один раз в год. Перепад давления в этом фильтре не возрастет в течение срока годности. Несмотря на это, адсорбционный элемент необходимо заменять ранее, при первых признаках появления масляных паров или запаха.

## **4.4 Утилизация фильтров**

Использованные фильтры необходимо утилизировать безопасным для окружающей среды способом в соответствии с местными рекомендациями и законодательством об охране окружающей среды.

## 5 Технические данные фильтров 16 бар

### 5.1 Стандартные условия

Давление в точке забора воздуха	7 бар (изб.)	102 фунт/кв. дюйм
Температура воздуха на входе	20 °C	68 °F
Температура окружающей среды	20 °C	68 °F

### 5.2 Основные характеристики

Макс. давление сжатого воздуха на входе	16 бар (изб.)	232 фунта/кв. дюйм
Миним. давление сжатого воздуха на входе	1 бар (изб.)	15 фунтов/кв. дюйм
Миним. температура сжатого воздуха на входе	1 °C	34 °F
Макс. температура сжатого воздуха на входе для QD	35 °C	95 °F
Макс. температура сжатого воздуха на входе для других типов	66 °C	151 °F
Минимальная температура окружающего воздуха	1 °C	34 °F
Максимальная температура окружающей среды для QD	35 °C	95 °F
Максимальная температура окружающей среды для других типов	65 °C	149 °F
Макс. рекомендуемое падение давления (кроме QD)	0,35 бар (изб.)	5 фунтов/кв. дюйм

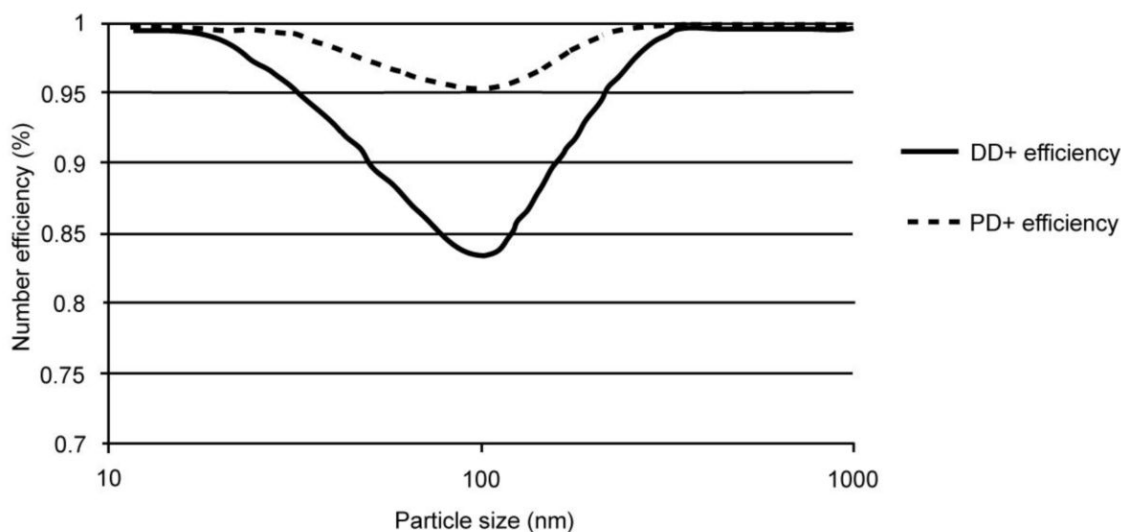
### 5.3 Особые данные

#### Фильтр DD+/PD+

		DD+			PD+			
Тест с нагрузкой/ концентрация масла на впуске	mg/m <sup>3</sup>	3	10	40	0,1	3	10	40
Перепад давления сухого фильтрующего элемента	мбар	60			75			
Перепад давления влажного воздуха в фильтрующем элементе	мбар	150	155	165	165	185	190	200

		DD+			PD+			
Перепад давления сухого воздуха в фильтре	мбар	85			100			
Перепад давления влажного воздуха в фильтре	мбар	170	180	190	190	210	215	225
Вынос масла (аэрозоль)	mg/m <sup>3</sup>	0,02	0,07	0,28	< 0,001	0,002	0,008	0,03
Общая эффективность массы	%	99,3			99,92			
Эффективность (общий счет)	%	См. рис. 1			См. рис. 1			
Примечание		Стандартная установка (1)			Стандартная установка (1)			
Класс ISO 8573-1:2010		2:-:3			1:-:2			

(1) Обычная установка: компрессор + рефрижераторный осушитель/WSD + DD+ + PD+



83107D

Рис. 1 - Стандартная кривая эффективности фильтров DD+ и PD+ в зависимости от размера частиц

**Фильтр QD+**

		QD+
Тест с нагрузкой/концентрация масла на впуске	mg/m <sup>3</sup>	0,01
Перепад давления сухого фильтрующего элемента	мбар	130
Перепад давления влажного воздуха в фильтрующем элементе	мбар	-
Перепад давления сухого воздуха в фильтре	мбар	140

		<b>QD+</b>
Перепад давления влажного воздуха в фильтре	мбар	-
Вынос масла (аэрозоль)	mg/m <sup>3</sup>	0,003
Общая эффективность массы	%	-
Эффективность (общий счет)	%	-
Примечание		После DD+-PD+
Класс ISO 8573-1:2010		-:-1

### Фильтр DDp+/PDp+

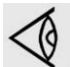
			<b>DDp+</b>	<b>PDp+</b>
Исходный перепад давления в фильтрующем элементе	мбар		60	75
Исходный перепад давления в фильтре	мбар		85	100
Эффективность подсчета	%	Размер "наиболее проникающих частиц"	(размер "наиболее проникающих частиц" = 0,1 мкм) 99,92	(размер "наиболее проникающих частиц" = 0,06 мкм) 99,98
		1 мкм	99,998	> 99,999
		0,01 мкм	99,93	99,995
Примечание			ISO-12500-3	ISO-12500-3
Класс ISO 8573-1:2010			2:-:-	1:-:- <sup>a</sup>

а) Если находится после DDp+

## 5.4 Номинальный расход при стандартных условиях

Тип	10+	20+	35+	50+	70+	130+	170+	210+	310+	425+	550+
л/с	10	20	35	50	70	130	170	210	310	425	550
куб.фу т/мин	121	42	74	106	148	275	360	445	657	901	1165

## 5.5 Поправочные коэффициенты

	Если фактическое рабочее давление отличается от стандартного давления, следует умножить номинальную пропускную способность фильтра на соответствующий поправочный множитель, чтобы получить фактическую пропускную способность.
---	---

Рабочее давление (бар (изб.))	1	2	3	4	5	6	7	8	10	12	14	16
Рабочее давление, фунт/кв. дюйм	15	29	44	58	73	87	102	116	145	174	203	232
Поправочный множитель	0,38	0,53	0,65	0,75	0,83	0,92	1	1,06	1,20	1,31	1,41	1,5

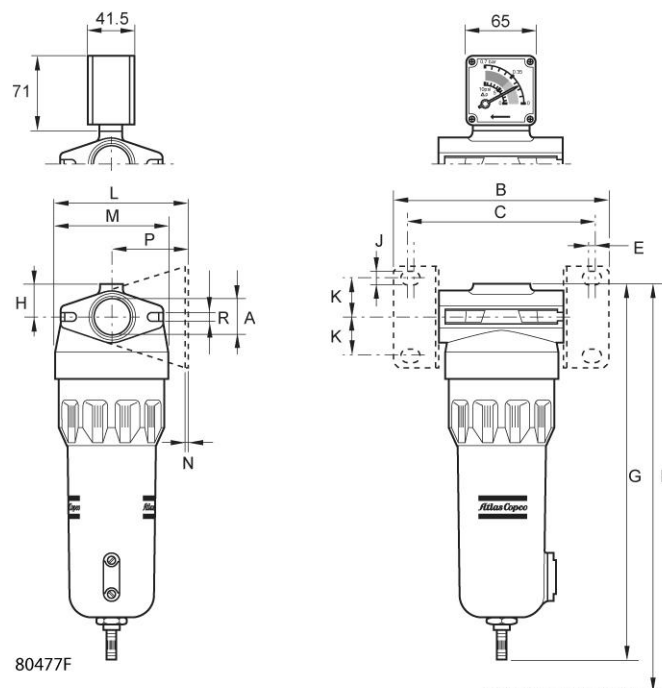
## 5.6 Габариты и масса

Тип	A "	B mm	C mm	E mm	F mm	G mm	H mm	J mm	K mm	L mm	M mm	N mm	P mm	R mm	Масса нетто кг
10+	3/8	158	136	8	303	228	21	7	20	92	80	2	52	6,6	1
20+	1/2	158	136	8	303	228	21	7	20	92	80	2	52	6,6	1,1
35+	1/2	158	136	8	358	283	21	7	20	92	80	2	52	6,6	1,3
50+	3/4	190	168	5	378	303	27,5	10	30	118	100	2	68	9	1,9
50+	1	190	168	5	378	303	27,5	10	30	118	100	2	68	9	1,9
70+	1	190	168	5	418	343	27,5	10	30	118	100	2	68	9	2,1
130+	1 1/2	240	218	5	549	449	34	10	42	157,5	131	2,5	92	9	4,2
170+	1 1/2	240	218	5	632	532	34	10	42	157,5	131	2,5	92	9	4,5
210+	1 1/2	240	218	5	632	532	34	10	42	157,5	131	2,5	92	9	4,6
310+	2	279	251	8	768	618	50	12	42	183	166	2,5	100	11	6,9
310+	2 1/2	279	251	8	768	618	50	12	42	183	166	2,5	100	11	6,9
425+	3	320	288	9	920	720	57	15	50	230,5	191	4	135	11	11
550+	3	320	288	9	1090	890	57	15	50	230,5	191	4	135	11	12,6

Размер A: резьба G (ISO 228/1) или NPT (ANSI B1.20.1).

Размер F указывает свободное пространство, необходимое для разборки.





## 5.7 Поставляемые компоненты

Приведенная ниже таблица дает общее представление о компонентах, имеющихся на фильтрах различных типов.

Сокращения:

- PDI .... Индикатор дифференциального давления
- PDG .... Дифференциальный манометр
- AD .... Автоматический дренаж
- MD ... Ручной дренаж

Тип	10+	20+	35+	50+	70+	130+	170+	210+	320+	425+	550+
<b>DD</b>	PDI +AD	PDI +AD	PDI +AD	PDG +AD	PDG +AD	PDG +AD	PDG +AD	PDG +AD	PDG +AD	PDG +AD	PDG +AD
<b>DDp</b>	PDI +MD	PDI +MD	PDI +MD	PDG +MD	PDG +MD	PDG +MD	PDG +MD	PDG +MD	PDG +MD	PDG +MD	PDG +MD
<b>PD</b>	PDI +AD	PDI +AD	PDI +AD	PDG +AD	PDG +AD	PDG +AD	PDG +AD	PDG +AD	PDG +AD	PDG +AD	PDG +AD
<b>QD</b>	MD	MD	MD	MD	MD	MD	MD	MD	MD	MD	MD
<b>PDp</b>	PDI +MD	PDI +MD	PDI +MD	PDG +MD	PDG +MD	PDG +MD	PDG +MD	PDG +MD	PDG +MD	PDG +MD	PDG +MD

## 6 Технические данные фильтров 20 бар

### 6.1 Стандартные условия

Давление в точке забора воздуха	18 бар (изб.)	261 фунт/кв. дюйм
Температура воздуха на входе	20 °C	68 °F
Температура окружающей среды	20 °C	68 °F

### 6.2 Основные характеристики

Макс. давление сжатого воздуха на входе	20 бар(изб.)	290 фунтов/кв. дюйм
Миним. давление сжатого воздуха на входе	14 бар (изб.)	203 фунта/кв. дюйм
Миним. температура сжатого воздуха на входе	1 °C	34 °F
Макс. температура сжатого воздуха на входе для QDh	35 °C	95 °F
Макс. температура сжатого воздуха на входе для других типов	66 °C	151 °F
Минимальная температура окружающего воздуха	1 °C	34 °F
Максимальная температура окружающей среды для QDh	35 °C	95 °F
Максимальная температура окружающей среды для других типов	65 °C	149 °F
Макс. рекомендуемое падение давления (кроме QDh)	0,35 бар (изб.)	5 фунтов/кв. дюйм

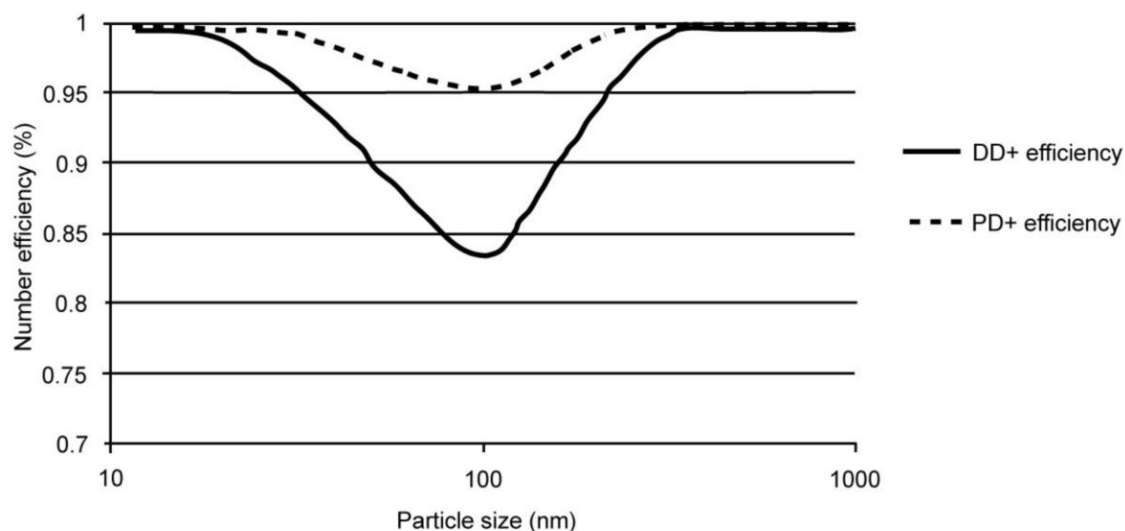
### 6.3 Особые данные

#### Фильтр DDh+/PDh+

Тест с нагрузкой/ концентрация масла на впуске	mg/m <sup>3</sup>	DDh+			PDh+			
		3	10	40	0,1	3	10	40
Перепад давления сухого фильтрующего элемента	мбар	60			75			
Перепад давления влажного воздуха в фильтрующем элементе	мбар	150	155	165	165	185	190	200
Перепад давления сухого воздуха в фильтре	мбар	85			100			

		DDh+			PDh+			
<b>Перепад давления влажного воздуха в фильтре</b>	мбар	170	180	190	190	210	215	225
<b>Вынос масла (аэрозоль)</b>	mg/m <sup>3</sup>	0,02	0,07	0,28	< 0,001	0,002	0,008	0,03
<b>Общая эффективность массы</b>	%	99,3			99,92			
<b>Эффективность (общий счет)</b>	%	См. рис. 1			См. рис. 1			
<b>Примечание</b>		Стандартная установка (1)			Стандартная установка (1)			
<b>Класс ISO 8573-1:2010</b>		2:-:3			1:-:2			

(1) Обычная установка: компрессор + рефрижераторный осушитель/WSD + DDh+ + PDh+



83107D

Рис. 1 - Стандартная кривая эффективности фильтров DD+ и PD+ в зависимости от размера частиц

## Фильтр QDh+

		QDh+
<b>Тест с нагрузкой/концентрация масла на впуске</b>	mg/m <sup>3</sup>	0,01
<b>Перепад давления сухого фильтрующего элемента</b>	мбар	130
<b>Перепад давления влажного воздуха в фильтрующем элементе</b>	мбар	-
<b>Перепад давления сухого воздуха в фильтре</b>	мбар	140
<b>Перепад давления влажного воздуха в фильтре</b>	мбар	-
<b>Вынос масла (аэрозоль)</b>	mg/m <sup>3</sup>	0,003

		<b>QDh+</b>
Общая эффективность массы	%	-
Эффективность (общий счет)	%	-
Примечание		После DD+-PD+
Класс ISO 8573-1:2010		-:-:1

### Фильтр DDhp+/PDhp+


			<b>DDhp+</b>	<b>PDhp+</b>
Исходный перепад давления в фильтрующем элементе	мбар		60	75
Исходный перепад давления в фильтре	мбар		85	100
Эффективность подсчета	%	Размер "наиболее проникающих частиц"	(размер "наиболее проникающих частиц" = 0,1 мкм) 99,92	(размер "наиболее проникающих частиц" = 0,06 мкм) 99,98
		1 мкм	99,998	> 99,999
		0,01 мкм	99,93	99,995
Примечание			ISO-12500-3	ISO-12500-3
Класс ISO 8573-1:2010			2:-:-	1:-:- <sup>a</sup>

a) Если находится после DDhp+

## 6.4 Номинальный расход при стандартных условиях

Тип	15+	32+	55+	80+	110+	200+	270+	330+	490+
л/с	15	32	55	80	110	200	270	330	490
куб.фут/ мин	32	68	117	170	233	424	572	699	1038

## 6.5 Поправочные коэффициенты

	Если фактическое рабочее давление отличается от стандартного давления, следует умножить номинальную пропускную способность фильтра на соответствующий поправочный множитель, чтобы получить фактическую пропускную способность.
---	---

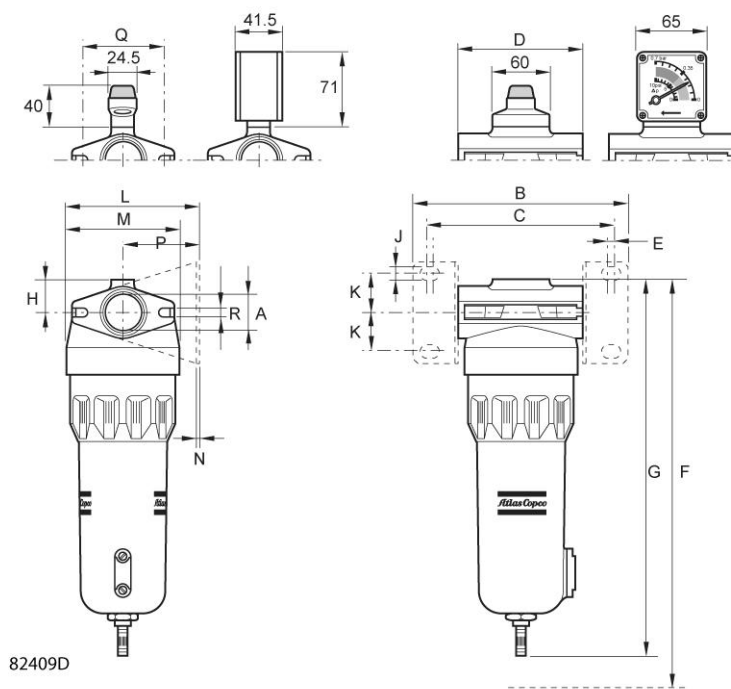
Рабочее давление (бар (изб.))	14	16	18	20
Рабочее давление, фунт/кв. дюйм	203	232	261	290
Поправочный множитель	0,90	0,95	1	1,05

## 6.6 Габариты и масса

Тип	A "	B mm	C mm	D mm	E mm	F mm	G mm	H mm	J mm	K mm	L mm	M mm	N mm	P mm	Q mm	R mm	Масса нетто кг
15+	3/8	158	136	90	8	303	228	21	7	20	92	80	2	52	60	6,6	1
32+	3/8	158	136	90	8	303	228	21	7	20	92	80	2	52	60	6,6	1,1
55+	1/2	158	136	90	8	358	283	21	7	20	92	80	2	52	60	6,6	1,3
80+	3/4	190	168	110	5	378	303	27,5	10	30	118	100	2	68	72	9	1,9
110+	3/4	190	168	110	5	418	343	27,5	10	30	118	100	2	68	72	9	2,1
200+	1 1/2	240	218	140	5	549	449	34	10	42	157,5	131	2,5	92	103	9	4,2
270+	1 1/2	240	218	140	5	632	532	34	10	42	157,5	131	2,5	92	103	9	4,5
330+	1 1/2	240	218	140	5	632	532	34	10	42	157,5	131	2,5	92	103	9	4,6
490+	2	279	251	179	8	768	618	50	12	42	183	166	2,5	100	135	11	6,9

Размер А: резьба G (ISO 228/1) или NPT (ANSI B1.20.1).

Размер F указывает свободное пространство, необходимое для разборки.



## 6.7 Поставляемые компоненты

Приведенная ниже таблица дает общее представление о компонентах, имеющихся на фильтрах различных типов.

Сокращения:

- PDG .... Дифференциальный манометр
- MD ... Ручной дренаж

Тип	15+	32+	55+	80+	110+	200+	270+	330+	490+
<b>DDh</b>	PDG +MD	PDG +MD	PDG +MD	PDG +MD	PDG +MD	PDG +MD	PDG +MD	PDG +MD	PDG +MD
<b>DDhp</b>	PDG +MD	PDG +MD	PDG +MD	PDG +MD	PDG +MD	PDG +MD	PDG +MD	PDG +MD	PDG +MD
<b>PDh</b>	PDG +MD	PDG +MD	PDG +MD	PDG +MD	PDG +MD	PDG +MD	PDG +MD	PDG +MD	PDG +MD
<b>QDh</b>	MD	MD	MD	MD	MD	MD	MD	MD	MD
<b>PDhp</b>	PDG +MD	PDG +MD	PDG +MD	PDG +MD	PDG +MD	PDG +MD	PDG +MD	PDG +MD	PDG +MD



Цель компании Atlas Copco - быть и оставаться первым, о ком думают и кого выбирают® в случае потребности в качественном оборудовании для подачи сжатого воздуха, поэтому компания предлагает продукцию и услуги, которые помогут вам увеличить производительность и прибыльность вашего предприятия.

Atlas Copco никогда не прекращает внедрение инновационных технологий, стремясь удовлетворить потребность пользователей в эффективном и надежном оборудовании. При ведении сотрудничества с заказчиками мы считаем своей обязанностью предоставление клиентоориентированных решений в области подачи воздуха высокого качества, применение которых будет способствовать развитию вашего бизнеса.

