

**ОБЩЕСТВО С ОГРАНИЧЕННОЙ ОТВЕТСТВЕННОСТЬЮ  
«АРСЕНАЛ МАШИНОСТРОЕНИЕ»**

Код ТН ВЭД ТС 8414 80 750 0

Код ОКП 36 4320

Код ОКОФ 142912000

Утвержден

APM9-50.0000.000-04PЭ-ЛУ



**Станция компрессорная передвижная дизельная  
ЗИФ-ПВ10/1,0 (APM9-50-04)**

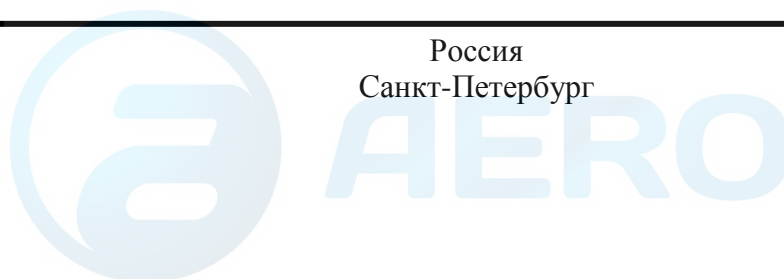
**РУКОВОДСТВО ПО ЭКСПЛУАТАЦИИ**

APM9-50.0000.000-04PЭ

**ЗИФ<sup>TM</sup>**

---

Россия  
Санкт-Петербург



©2016

Все права принадлежат:

ООО «АРСЕНАЛ МАШИНОСТРОЕНИЕ» (ООО «АРСМАШ»),

Россия, 195009, Санкт - Петербург,

ул. Комсомола д. 1-3, литера К, помещение 01 Н

В соответствии с законодательством об авторском праве запрещено любое копирование данного руководства или его частей, без письменного разрешения ООО «АРСМАШ».

Никакая часть данного документа не может рассматриваться как дополнительные гарантийные обязательства, кроме явно указанных в паспорте на изделие в гарантийных условиях изготовителя.

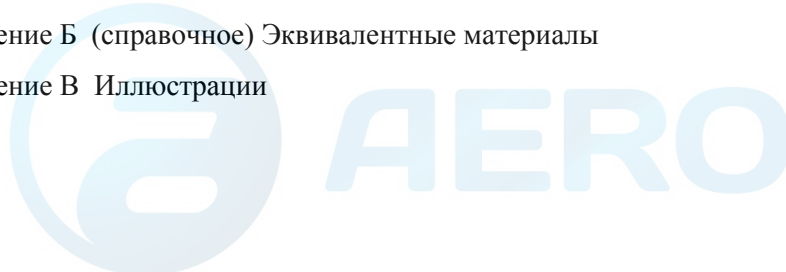
Содержащаяся техническая информация полностью актуальна на момент издания данного руководства.

Все данные в этом руководстве изложены квалифицированными специалистами, однако, без сохранения ответственности за неправильное истолкование пользователем.

С благодарностью примем Ваши критические замечания и предложения



Содержание	Лист
1 Описание и работа	6
1.1 Области применения и условия эксплуатации	6
1.2 Уставные нормы	7
1.3 Наименование и обозначение	8
1.3.1 Маркировка	8
1.4 Технические данные	9
1.5 Комплектность	10
1.6 Общие требования применения станции	10
1.7 Конструкция и общие характеристики основных частей	12
1.8 Компоновка и принцип работы станции	20
2 Использование по назначению	23
2.1 Общие указания и меры безопасности	23
2.2 Контроль	29
2.3 Подготовка к работе	29
2.4 Порядок работы	31
2.5 Надзор за работающей станцией	34
2.6 Остановка станции	34
2.7 Особенности обслуживания компрессорной станции в зимних условиях	35
2.8 Возможные неисправности и методы их устранения	38
3 Техническое обслуживание	43
3.1 Ежедневное ТО	46
3.2 Техническое обслуживание через каждые 50 часов работы	47
3.3 Техническое обслуживание через каждые 100 часов работы	47
3.4 Техническое обслуживание через каждые 250 часов работы	48
3.5 Техническое обслуживание через каждые 500 часов работы	48
3.6 Техническое обслуживание через каждые 1000 часов работы	49
3.7 Техническое обслуживание компрессорной станции после 12 месяцев работы или к концу 5000 км пробега	49
3.8 Обслуживание тормозной системы	50
3.9 Замена фильтра маслоотделителя	51
3.10 Техническое обслуживание составных частей станции	52
4 Хранение, консервация и пломбирование, утилизация	56
5 Транспортировка и перемещение	58
Приложение А (обязательное) Химмотологическая карта	60
Приложение Б (справочное) Эквивалентные материалы	61
Приложение В Иллюстрации	62



Руководство по эксплуатации предназначено для персонала, занимающегося эксплуатацией и обслуживанием компрессорных станций передвижных дизельных ЗИФ-ПВ10/1,0 (АРМ9-50-04), в дальнейшем - станций.

Руководство по эксплуатации является пособием по ознакомлению с устройством, правилами работы для обеспечения стабильной и безотказной эксплуатации, регулировкой, техническим обслуживанием, устранением неисправностей в процессе эксплуатации и указаниями мер безопасности при работе со станциями.

Прежде чем приступить к эксплуатации станции надо тщательно изучить данное руководство по эксплуатации и понять для себя его содержание. Кроме того, дополнительно следует руководствоваться следующими документами по основным составным частям:

- «Дизели ... Руководство по эксплуатации»;
- «Щиты управления для дизельных компрессорных станций Руководство по эксплуатации. Паспорт»;
- «Батареи аккумуляторные свинцово-кислотные стартерные. Инструкция по эксплуатации»;
- «Руководство по эксплуатации. Маслоохладитель»;
- «Паспорт. Маслоохладитель»;
- «Клапаны шаровые муфтовые латунные по ТУ 3712-002-04606952-03 Паспорт»;
- «Паспорт сосуда, работающего под давлением»;
- «Паспорт клапана предохранительного»;
- «Манометр деформационный тип ДМ 02. Этикетка (паспорт)»;
- «Руководство по эксплуатации на прицеп...» ( для прицепного варианта ).

Храните эти руководства в одном месте, доступном для всех пользователей.

*Только при соблюдении условий, изложенных в указанных документах обеспечивается безопасная долговременная и эффективная работа всей компрессорной станции. Учтите, что поломки, возникшие вследствие неправильных действий обслуживающего персонала, не подлежат гарантии!*

В связи с постоянным совершенствованием станций, направленным на повышение надёжности и улучшение эксплуатационных характеристик, изготовитель оставляет за собой право делать незначительные изменения конструкции, не ухудшающие технических требований и требований безопасности, которые могут быть не отражены в настоящем издании.



## Символы в данном руководстве



Этот символ в руководстве будет использоваться, когда вследствие неточности исполнения или неисполнения указаний может возникнуть опасность для здоровья человека.

**ОПАСНОСТЬ!**



Этот символ в руководстве будет использоваться, когда вследствие неточного использования или не использования указаний может возникнуть опасность повреждения имущества.

**ВНИМАНИЕ!**

*Курсивный текст используется, если Вы должны обратить на сказанное **ОСОБОЕ ВНИМАНИЕ!***

## 1 ОПИСАНИЕ И РАБОТА

### 1.1 Области применения и условия эксплуатации

Компрессорные станции передвижные дизельные ЗИФ-ПВ10/1,0 (АРМ9-50-04) с винтовым маслозаполненным компрессором и дизельным приводом предназначены для выработки сжатого воздуха в автономных условиях на открытых площадках при строительных, ремонтных, дорожных, горнодобывающих и геологоразведочных работах, для проведения пневмоиспытаний и пескоструйных работ, для выполнения спасательных, аварийно-восстановительных и других работ, для поставок внутри страны и на экспорт в страны с умеренным климатом.

Станции разработаны для стандартных общепромышленных применений, таких как пневмопитание промышленного оборудования и разнообразного пневмоинструмента, при использовании на промышленных предприятиях при производстве ремонтных, дорожных, горно-геологических и геолого-разведочных работ, на открытых горных выработках и рудниках, а также спасательных, аварийно-восстановительных и других работ на предприятиях обрабатывающей, горнодобывающей, геологической, химической, строительной, нефтяной, газовой, пищевой промышленности, в сельском и лесном хозяйстве и в частном секторе.

Станции могут заменять основную сеть пневмоснабжения, в качестве резервного источника при аварийном отсутствии воздуха в основной сети.

Компрессорные станции могут быть установлены на одноосные прицепы. Прицепные варианты компрессорных станций могут перемещаться с одного места эксплуатации на другое, путём буксировки за тягачом на жесткой сцепке по автодорогам общего пользования, как транспортное средство.

Данные станции являются оборудованием производственно-технического назначения и не предназначены для использования в бытовых целях.

Класс чистоты сжатого воздуха, вырабатываемого компрессорными станциями по ГОСТ Р ИСО 8573-1- 2005 : 2 5 4 , где:

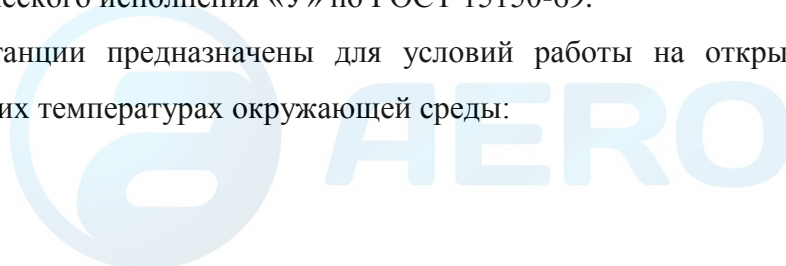
2 – класс чистоты по твердым частицам;

5 – класс чистоты по влажности или содержанию воды в жидкой фазе;

4 – класс чистоты по суммарному (общему) содержанию масел.

Станции допускают работу в продолжительном режиме и имеют вид климатического исполнения «У» по ГОСТ 15150-69.

Станции предназначены для условий работы на открытых площадках при следующих температурах окружающей среды:



- от минус 25°С до + 40°С (обычное исполнение без систем облегчения пуска);
- от минус 40°С до + 40°С (при установке опции с подогревателем жидкостным предпусковым дизельным);

В условиях максимального значения относительной влажности до 98% (25<sup>0</sup>С) в диапазоне атмосферного давления 0,085-0,125 МПа (645-850мм.рт.ст.) - высота над уровнем моря от минус 1000 до плюс 1500 метров и общей запыленности окружающего воздуха до 20 мг/м<sup>3</sup>.

## 1.2 Уставные нормы

Компрессорные станции разработаны, изготовлены, испытаны и сертифицированы при полном соблюдении всех действующих стандартов, правил, положений, директив и норм Российского законодательства.



Также, оценивая сложность изделия, при приобретении и эксплуатации станции следует обратить особое внимание на конкретное законодательство того ведомства, отрасли или страны, в которой станция будут применены и использованы, так как в ряде случаев по-разному могут трактоваться отдельные аспекты:

- шум;
- эмиссия вредных газов;
- работа в опасной зоне;
- ограничение установленной мощности;
- пневматические системы и средства безопасности;
- количество горюче - смазочных материалов в рабочей зоне;
- ограничение максимальной скорости и правила передвижения по автодорогам общего пользования;
- и другие.

### 1.3 Наименование и обозначение

Станция компрессорная передвижная дизельная ЗИФ-ПВ10/1,0 ,

Рисунок В.1.

#### Структурная схема наименования станций ЗИФ-ПВ5/1,0

X X X – X X X X / X X

□ □ □ □ □ □ □ □ □ □

+ + + □ □ □ □ □ □ - торговая марка ЗИФ;

+ □ □ □ □ □ □ - передвижная;

+ □ □ □ □ □ □ - винтовая;

+ + □ □ - номинальная объёмная производительность, м<sup>3</sup>/мин;

+ + - конечное рабочее давление (избыточное), МПа;

#### Структурная схема обозначения станций АРМ9-50.0000.000-04

XXX X – XX . XXXX.XXX - XX

□□□ □ - □□ . □□□□-□□□ - □□

+ + + □ - □□ . □□□□-□□□ - □□ – тип обозначения

+ - ++ . □□□□-□□□ - □□ – 9-50 порядковый номер проекта;

+ + + +-++++ -□□ – десятичное обозначение старшей сборки по системе  
предприятия изготовителя\*;

- + + – вариант исполнения;

\* Допускается использование сокращённого обозначения компрессорных станций, где опускаются десятичные номера, **АРМ9-50-04**.

#### 1.3.1 Маркировка

На правом боковом щите кузова прикреплена табличка «Знак заводской».





## 1.4 Технические данные

Таблица 1

Параметры	Единица измерения	Значение			
1 Конечное рабочее давление (избыточное)	кгс/см <sup>2</sup>	7,0±0,2	8,0±0,2	9,0±0,2	10,0±0,2 (заводская настройка)
2 Объёмная производительность, приведенная к нормальным условиям*	м <sup>3</sup> /мин	10,2 <sub>-1,2</sub>	10,1 <sub>-1,2</sub>	10,0 <sub>-1,2</sub>	9,8-1,2
3 Расход топлива на номинальном режиме*, не более	л/час	16,4		16,5	
4 Минимальное рабочее давление (избыточное)	кгс/см <sup>2</sup>	3,5±0,5			
5 Содержание масла в сжатом воздухе на номинальном режиме, не более	г/м <sup>3</sup>	0,0035			
6 Уровень шума, не более	дВ(А)	98			
7 Компрессор	ТИП	Одноступенчатый, винтовой, маслозаполненный, АРМ40.0000.000, i = 1,341			
8 Двигатель, тип  мощность,  номинальная частота вращения,	кВт  об/мин	дизель четырехтактный, четырехцилиндровый с жидкостным охлаждением со сцеплением типа Д245-1046 (ММЗ, г.Минск),  77,2  2200			
9 Допустимая полная масса переносной / прицепной станции, не более	кг	1570 / 1800			
10 Установленный срок службы	лет	8			
11 Габариты переносной / прицепной станции, не более	мм	2270 / 4045			
Длина					
Ширина [колея]					
Высота	1500 / 1825				



12 Количество постов на выходе		
Ду20 (G3/4")	шт.	3
Ду40 (G1 1/2")		1
*) - Объемная производительность и расход топлива, обеспечиваются согласно ГОСТ 28563-90 при нормальных условиях ( температура окружающего воздуха 20°С, атмосферное давление 0,1013МПа (760 мм.рт.ст.), относительное давление водяного пара 0 ( относительная влажность) ) и при работе на номинальной частоте вращения дизеля и стандартных горюче-смазочных материалах.		

### 1.5 Комплектность

В комплект поставки компрессорной станции входит:

- Компрессорная станция передвижная дизельная ЗИФ-ПВ10/1,0\*;
- комплект ЗИП согласно «Паспорта» на станцию;
- комплект эксплуатационной документации согласно паспорту на станцию;

Для передвижения по автодорогам за тягачом компрессорная станция монтируется на прицепах, Рисунок В.2, приобретаемых как самостоятельное изделие на заводе-изготовителе компрессорной станции или его дилеров.

В отдельных случаях для удобства транспортировки, по требованию заказчика, оговоренных в договоре, при поставки допускается отгрузка компрессорной станции «на прицепе» в частично разобранном виде со снятым и разобранными шасси и светотехническими приборами

При отгрузке станции в частично разобранном виде должна быть произведена соответствующая запись в паспорте в разделе «Особые отметки».

*\*) В состоянии поставки с завода-изготовителя компрессорная станция заправлена компрессорным и дизельным маслами.*

### 1.6 Общие требования применения компрессорной станции



Общие требования, которые необходимо выполнить при применении компрессорной станции:

- правильный выбор компрессорной станции по исполнению, производительности, качеству вырабатываемого сжатого воздуха, конечному давлению и условиям окружающей среды (температурный диапазон применения, высота над уровнем моря, максимально допустимые влажность и запылённость) в которых будет организовываться работа;

- при монтаже в закрытых помещениях – оптимальный выбор помещений по величине, с целью удобного подхода к дизелю, компрессору и пульта управления при монтаже, эксплуатации, техническом обслуживании и ремонте;

- при работе в замкнутом помещении должен быть организован необходимый воздухообмен для охлаждения компрессорной станции и вытяжная вентиляция для удаления выхлопных газов;

- необходимо использовать только рекомендованные топлива и масла в соответствии с сезоном зима/лето;

- руководитель эксплуатирующей организации должен обратить особое внимание на безопасность обслуживающего персонала и всех других лиц, имеющих хоть какое-нибудь отношение к работе компрессорной станции;

- тщательно выполнить соединения пневмопровода, потребители и воздушные магистрали должны подключаться к компрессорной станции согласно рекомендуемым схемам, с учётом характеристик планируемых потребителей сжатого воздуха, согласно требованиям «Правил устройства и безопасной эксплуатации стационарных компрессорных установок, воздухопроводов и газопроводов»;

- специальный персонал, обслуживающий компрессорную станцию должен быть обучен, аттестован и проинструктирован, а также снабжён средствами индивидуальной защиты: наушниками, антифонами, берушами, защитными очками, перчатками и др.

*Прицепные ( колёсные ) варианты компрессорных станций монтируются на прицепах. По выбору потребителя на прицеп выдается ПСМ (паспорт самоходной машины) или ПТС (паспорт транспортного средства).*

*Прицепы компрессорной станции с ПСМ имеют Сертификат соответствия (номер Сертификата см. в «Паспорте на прицеп...»), такие прицепы должны быть зарегистрированы в территориальном органе ГОСТЕХНАДЗОРА по месту регистрации (нахождения) владельцев с получением государственного регистрационного знака транспортного средства.*

*Прицепы с ПТС имеют Одобрение типа транспортного средства (номер Одобрения типа см. в «Паспорте на прицеп...»), эти прицепы должны быть зарегистрированы в территориальном органе ГИБДД по месту регистрации (нахождения) владельцев с получением государственного регистрационного знака транспортного средства.*

*Компрессорные станции на зарегистрированных прицепах можно перевозить по дорогам общего пользования на жесткой сцепке за тягачом в соответствии с правилами дорожного движения (ПДД).*

*Максимальная скорость при буксировке станции на прицепе с **ПСМ** должна быть не более **25 км/час**, а на прицепе с **ПТС** -- не более **70 км/час**.*



## 1.7 Конструкция и общая характеристика основных частей

Станция состоит из винтового компрессора 1 Рисунок В.3, дизеля 2 Рисунок В.3 с фрикционной муфтой сцепления 3 Рисунок В.3, масляной системы компрессора, блока охлаждения 4 Рисунок В.3, рамы 5 Рисунок В.3, кожуха 6 Рисунок В.3, электрооборудования с системой аварийной защиты 7 Рисунок В.3, щита приборного 8 Рисунок В.3, топливной системы 7 Рисунок В.4, системы регулирования производительности 10 Рисунок В.3.

Дизель 2 Рисунок В.3 и компрессор 1 Рисунок В.3 соединены в единый блок, установленный на раме 5 Рисунок В.3 через резиновые амортизаторы 9 Рисунок В.4.

**Винтовой компрессор 2** (Рисунок В.6) маслозаполненного типа имеет винты асимметричного профиля. Ведущий винт 12 (Рисунок В.6) приводится в движение от двигателя через приводной вал 10 (Рисунок В.6) и мультипликатор. Ведомый винт 13 (Рисунок В.6) получает движение от ведущего. При работе двигателя винты вращаются и всасывают в рабочую полость через окно всасывания предварительно очищенный атмосферный воздух. Воздух, сжимаемый в компрессоре, охлаждается с помощью впрыскиваемого масла. Манжетное уплотнение, состоящее из манжет:

- 60-75-10 BABSL 75FPM 595 art.№430573 DIN3761AS 8 (Рисунок В.6);
- 60-75-8 B2PT PTFE 561/10 art.№406823 DIN3761 C 9 (Рисунок В.6);

обеспечивают герметичность приводного вала.

Зубчатая передача повышает обороты ведущего винта до требуемой скорости вращения ~3000 об/мин.

**Дизельный двигатель 2** Рисунок В.3 типа Д-245-1046, четырехцилиндровый, жидкостного охлаждения, создает вращающий момент, который передается через фрикционную муфту сцепления Рисунок В.6.

Требуемую скорость вращения дизеля устанавливают при помощи рукоятки газа 10 Рисунок В.3. Для увеличения скорости вращения дизеля рукоятку газа вытаскивают «на себя».

Для обеспечения надежной работы на дизеле отрегулированы минимальные -800 об/мин и максимальные – 2200 об/мин обороты вращения. Регулировочный винт максимальных оборотов топливного насоса опломбирован на заводе-изготовителе.





Регулировку максимальной и минимальной частоты вращения дизеля в процессе эксплуатации допускается производить только в авторизованных мастерских и в специализированных сервисных центрах.

Выхлоп дизеля организован через выхлопную трубу и штатный глушитель 27 Рисунок В.3.

На блоке цилиндров имеется сливной краник 8 Рисунок В.4 для слива охлаждающей жидкости из рубашки охлаждения дизеля.

Для фильтрации всасываемого воздуха дизель оснащён инерционно-масляным воздухоочистителем 13 Рисунок В.4, ВО Рисунок В.7.

Подробное описание и способы обслуживания дизеля изложены в «Дизели ... Руководство по эксплуатации».

**Блок охлаждения** состоит из масляного радиатора Рисунок В.5 и водяного радиатора дизеля 1 Рисунок В.4 и маслоохладителя 17 Рисунок В.3 (см. Руководство по эксплуатации. Маслоохладитель).

На радиаторе установлен диффузор 3 Рисунок В.4. В диффузор заключен шестилопастной вентилятор 13 Рисунок В.3, установленный на шкиве дизеля. Вращаясь, вентилятор создает воздушный поток через теплообменные аппараты. Охлаждающий воздух выбрасывается из станции, осуществляя теплоотвод в окружающую среду.

В верхней части блока охлаждения расположен расширительный бачок Рисунок В.3, соединенный с коллектором радиатора. Расширительный бачок служит резервной емкостью для охлаждающей жидкости, а также позволяет компенсировать тепловое расширение охлаждающей жидкости в процессе работы. Расширительный бачок имеет горловину с пробкой для залива охлаждающей жидкости.

В нижнем патрубке имеется сливной краник 15 Рисунок В.3.

**Масляная система компрессора** состоит из маслоотделителя 16 Рисунок В.3, маслоохладителя 17 Рисунок В.3, фильтра масляного 15 Рисунок В.4, соединённых рукавами высокого давления.

**Маслоотделитель**, Рисунок В.12, (см. «Паспорт сосуда, работающего под давлением») представляет собой сосуд для сжатого воздуха и масла, в котором размещён фильтр маслоотделителя для отделения масла от воздуха. Воздушно-масляная смесь, поступающая из компрессора в верхнюю часть маслоотделителя, проходит циклон, и резко меняет направление потока, за счет чего происходит динамическое отделение основного количества масла от воздуха. Затем происходит окончательная очистка воздуха от масла при прохождении через фильтр 2 Рисунок В.12 **DB 2104** фирмы **SOTRAS**, или **4930254771 MANN+HUMMEL GMBH**, ( $d_1=220\text{мм}$ ,  $d_2=274,1\text{мм}$ ,  $h_1=305\text{мм}$ ). Нижняя часть маслоотделителя служит емкостью для масла. При работе станции отделившееся масло под действием давления поступает через трубку заборную, опущенную под уровень масла, в масляный фильтр и маслоохладитель. Заправка маслом производится через заливную горловину 10 Рисунок В.12.

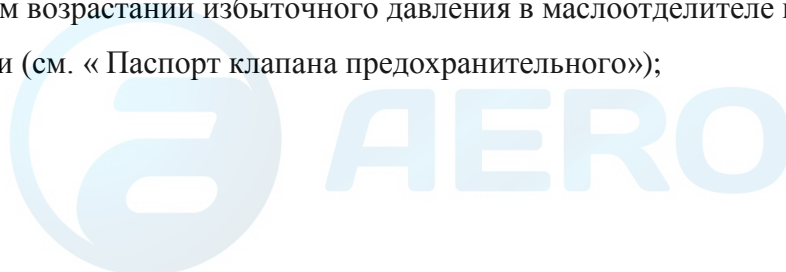
Для контроля уровня масла служит масломер 11 Рисунок В.3, 9 Рисунок В.12, Верхняя риска соответствует нормальному рабочему уровню масла, нижняя - минимальному допустимому уровню.

Маслоотделитель снабжен:

- **клапаном минимального давления Mod.G50.CR(VMC)**, 19 Рисунок В.3, 4 Рисунок В.12, установленным на крышке маслоотделителя и предназначенным для:

- подачи сжатого воздуха из маслоотделителя в раздаточную трубу при достижении избыточного давления в маслоотделителе выше  $(0,35 \pm 0,05)$  МПа [ $(3,5 \pm 0,5)$  кгс/см<sup>2</sup>];
- отключения подачи сжатого воздуха из маслоотделителя при избыточном давлении ниже  $(0,35 \pm 0,05)$  МПа [ $(3,5 \pm 0,5)$  кгс/см<sup>2</sup>] с целью исключения повышенного расхода масла, уносимого вместе с воздухом при малом давлении;
- выполнения роли обратного клапана, при работе станции на общую магистраль, исключающего поступление воздуха из магистрали в маслоотделитель. Настройка клапана на требуемое давление производится на заводе-изготовителе;

- двумя предохранительными клапанами 21 Рисунок В.3, 5 Рисунок В.12, с помощью которых автоматически стравливаются излишки воздуха в атмосферу при аварийном возрастании избыточного давления в маслоотделителе выше давления настройки (см. «Паспорт клапана предохранительного»);



- **фильтром линии отсоса** 4 Рисунок В.4, 1 Рисунок В.5, 7 Рисунок В.12, который защищает от засорения линию отсоса ворсистыми частицами, содержащимися в фильтре маслоотделителя. Масло, скапливающееся в фильтре маслоотделителя в процессе маслоотделения, отсасывается через трубку отсоса масла 6 Рисунок В.12, и фильтр линии отсоса 7 Рисунок В.12, в компрессор.

На маслоотделителе крепится **труба раздаточная** 25 Рисунок В.3, 11 Рисунок В.12, имеющая четыре поста – три поста с вентилями G 3/4", 12 Рисунок В.12 и один пост для работы на общую магистраль с вентилем G1 1/2", 13 Рисунок В.12, (см. «Клапаны шаровые муфтовые латунные. Паспорт»). При вращении маховика клапана (вентиля) по часовой стрелке подача сжатого воздуха потребителю уменьшается от максимального значения до нуля;

Для очистки воздуха, всасываемого в винтовой компрессор служит **фильтр воздушный** 2 Рисунок В.4, Рисунок В.8, который соединен с дроссельным клапаном.

Для очистки масла компрессорной установки предусмотрен **фильтр масляный** 15 Рисунок В.4, который включен в масляную систему компрессора на выходе из маслоотделителя и перед маслоохладителем.

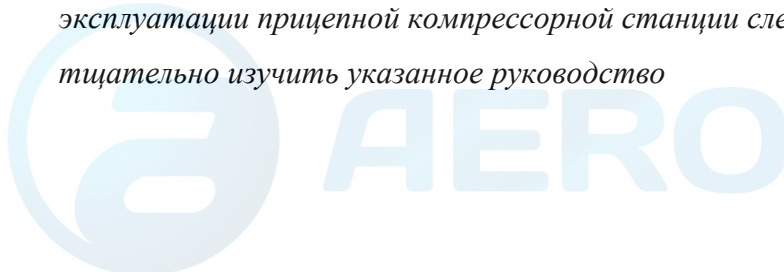
Масляный фильтр полнопоточный со стальным корпусом.

Состав фильтра масляного приведен на Рисунке В.9. Фильтр масляный имеет неразборный сменный фильтрующий элемент 3 Рисунок В.9. Фильтр имеет клапан блокировки обратного хода 2 Рисунок В.9, предотвращающий обратный поток масла через фильтрующий элемент при остановке станции, и перепускной клапан 4 Рисунок В.9. При засорении фильтрующего элемента открывается перепускной клапан и масло проходит в обход засоренного фильтрующего элемента, при этом смазка компрессора сохраняется на достаточном минимуме.

**Ходовая часть** прицепной станции, Рисунок В.2 представляет собой одноосный полуприцеп с независимой резино-жгутовой торсионной подвеской колес **6L-15(УАЗ), 8,40-15** с шинами повышенной проходимости модели **Я-245** и сцепным устройством в виде тормозной головки с прицепной серьгой. На дышле закреплена опорная стойка, позволяющая зафиксировать горизонтальное положение колесной станции в отцепленном состоянии. Прицеп оборудован тормозами наката и стояночным тормозом.



Подробное описание прицепа и правила его эксплуатации приведены в «Руководстве по эксплуатации на прицеп». *Перед началом эксплуатации прицепной компрессорной станции следует особенно тщательно изучить указанное руководство*





**Рама** станции, 5 Рисунок В.4 представляет собой сварную конструкцию из швеллеров. На раме закреплены все части и агрегаты. На нижней части рамы приварены кронштейны 6 Рисунок В.4, служащие установочными опорами для варианта станции без шасси.

Рама позволяет осуществлять транспортировку при помощи подвески и дышла или перемещение с помощью мягких строп или вилочного погрузчика.

Элементы рамы и подвески покрашены черной эмалью.

**Кожух 6** Рисунок В.3 представляет собой прочный металлический капот с подъемными боковыми щитами.

Кожух защищает станцию от внешних воздействий.

Для защиты от проникновений подъемные боковые щиты имеют поворотные замки.

Кожух покрашен порошковой эмалью красно-оранжевого цвета (RAL2009).

**Топливная система** состоит из **бака топливного 7** Рисунок В.4 с датчиком указателя уровня топлива 17 Рисунок В.4 и топливопроводов.

Горловина бака 16 Рисунок В.4 закрыта резьбовой пробкой. Давление внутри бака, близкое к атмосферному, поддерживает клапан, установленный в пробке топливного бака.

Топливная система имеет две топливные линии – подводящую линию и дренажную линию для слива топлива. По подводящей линии топливо поступает через заборный фильтр топливного бака к топливному фильтру дизеля. Отвод дренажного топлива осуществляется из двух точек - от форсунок и из головки топливного насоса (от перепускного клапана). Далее линии дренажа объединяются в тройнике, который соединен с приемной трубкой топливного бака. Приемная трубка бака опущена под уровень залитого топлива, что исключает вероятность завоздушивания системы питания при длительных перерывах в работе станции.

**Система регулирования производительности**, Рисунок В.10, обеспечивает автоматическое приведение подачи воздуха компрессором в соответствие с его потреблением, при этом достигается экономия расхода топлива. Регулирование происходит за счет автоматического дросселирования всасываемого в компрессор воздуха и ручного изменения частоты вращения дизеля рукояткой газа 11 Рисунок В.10.

Регулирование производительности осуществляет клапан всасывающий (дроссельный клапан) **RB80PM** фирмы VMC, 2 Рисунок В.10, который соединен трубкой с маслоотделителем.



С уменьшением потребления сжатого воздуха в маслоотделителе начинает расти давление, при давлении воздуха в маслоотделителе  $1,0 \pm 0,02$  МПа ( $10,0 \pm 0,2$  кгс/см<sup>2</sup>) дроссельный клапан начинает прикрывать всасывание, ограничивая поступление воздуха в компрессор. При этом начинается дросселирование воздуха на всасывании с уменьшением производительности компрессора и экономией расхода потребляемой энергии и топлива. В случае прекращения потребления сжатого воздуха дроссельный клапан закрывается полностью. При возобновлении потребления сжатого воздуха давление в маслоотделителе начинает падать, при этом дроссельный клапан открывается и система приходит в исходное положение загрузки.

На предприятии-изготовителе система автоматического регулирования производительности настраивается на избыточное давление начала срабатывания ( $1,0 \pm 0,02$  МПа [ $10,0 \pm 0,2$ ] кгс/см<sup>2</sup>).

При необходимости, в процессе эксплуатации можно произвести перестройку системы регулирования производительности на работающей станции для обеспечения меньшего требуемого рабочего давления.

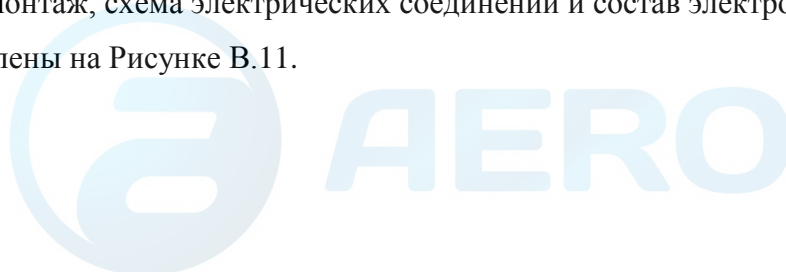
*Запрещается настраивать систему регулирования производительности на давление большее чем ( $1,0 \pm 0,02$  МПа [ $10,0 \pm 0,2$ ] кгс/см<sup>2</sup>).*

*В случае полного закрытия раздаточных клапанов или отсутствия потребления сжатого воздуха при работающем компрессоре допускается медленный рост давления в маслоотделителе до кратковременного срабатывания предохранительного клапана, что не является браковочным показателем. Для прекращения такого роста давления необходимо приоткрыть один из раздаточных клапанов.*

Настройку датчика давления 3 Рисунок В.10 необходимо производить по штатному манометру 29 Рисунок В.3 на щите управления при помощи болта регулировочного 5 Рисунок В.10 после прогрева дизеля. После регулировки необходимо законтрить найденное положение регулировочного болта при помощи контргайки 3 Рисунок В.11.

Через дроссельный клапан происходит автоматическое стравливание сжатого воздуха из маслоотделителя в момент остановки компрессорной станции, при этом пневмосистема станции подготавливается для облегчения последующего пуска.

**Система электрооборудования станции** – однопроводная, напряжением 12 В. Электромонтаж, схема электрических соединений и состав электрооборудования представлены на Рисунке В.11.



Питание электрооборудования станции производится от генератора дизеля, работающего в комплекте с аккумуляторной батареей. Отрицательная клемма батареи соединена с корпусом компрессорного агрегата. Пуск дизеля осуществляется стартером, питающимся от аккумуляторной батареи.

Управление станции производится со **щита управления** 8 Рисунок В.3. Подробное описание и способы обслуживания щита управления, а также состав электрооборудования станции приведены в «Щиты управления для дизельных компрессорных станций Руководстве по эксплуатации. Паспорте».

Щит управления позволяет производить управление всеми системами станции в ручном режиме, а также обеспечивает автоматическую работу аварийных защит по важнейшим параметрам дизеля и компрессора. В случае возникновения аварийного состояния, дизель компрессорной станции автоматически останавливается, предотвращая возможное повреждение или аварию. Благодаря наличию необходимых приборов существует возможность непрерывного отслеживания основных параметров в любой момент времени, а также индикации причин остановки, при срабатывании системы аварийной защиты.

Все органы управления и приборы сосредоточены в зоне обслуживания по одному борту компрессорной станции и обеспечивают наглядность и максимально удобный доступ при работе.

Щит управления оснащен счетчиком моточасов 28 Рисунок В.3, по которому ведется отсчет времени наработки. Новая станция должна иметь показания на счетчике 1-5 часов.

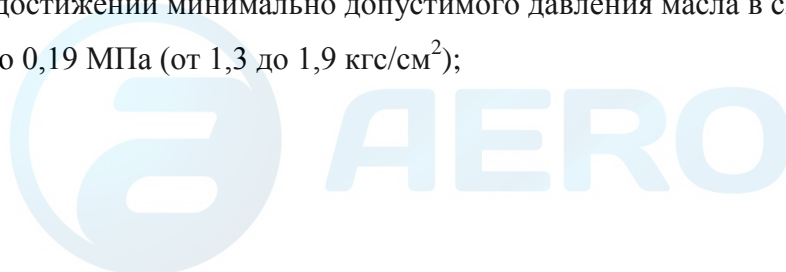
Щит управления надежно защищен от чрезмерно влажного окружающего воздуха.

Наиболее ответственные электрические цепи защищены тремя плавкими ножевыми предохранителями номиналом 40А, которые находятся на лицевой панели щита управления.

Наличие системы контроля, управления и автоматической защиты, объединённых в единый блок, позволяет грамотно и безопасно эксплуатировать компрессорную станцию.

Станция снабжена **системой аварийной защиты**, обеспечивающей немедленную остановку дизеля и при:

- достижении минимально допустимого давления масла в системе смазки дизеля от 0,13 до 0,19 МПа (от 1,3 до 1,9 кгс/см<sup>2</sup>);



- достижении максимально допустимой температуры воздушно-масляной смеси в нагнетательном патрубке от 112 до 118°С;

- перегреве охлаждающей жидкости в дизеле более 98°С;

При переходе значений этих параметров через указанные пределы, электрический сигнал через коммутационные цепи поступает на обмотку реле останова дизеля 6

Рисунок В.10. Шток с тягой перемещаясь, поворачивает рычаг останова топливного насоса 7 Рисунок В.10 и дизель останавливается. При этом на щите управления загорается соответствующий светодиодный индикатор, указывающий на причину аварийной остановки.

При обрыве ремня привода вентилятора системы охлаждения дизеля срабатывает только предупредительная сигнализация по обрыву ремня генератора (вентилятора) дизеля - мигает лампа зарядки аккумулятора на пульте управления (зеленый цвет), сигнализируя о неполадке. При этом автоматической аварийной остановки дизеля не происходит.

Для снятия индикации неисправности следует нажать кнопку «СТОП».

Экстренная аварийная остановка производится также вручную нажатием кнопки "СТОП" на щите управления.

**Аккумуляторная батарея**, 18 Рисунок В.3 предназначена для обеспечения компрессорной станции электропитанием в момент пуска (12В).

Правила эксплуатации аккумуляторной батареи и указания по обслуживанию содержатся в «Батареи аккумуляторные свинцово-кислотные стартерные. Инструкция по эксплуатации».

Компрессорная станция имеет прочную конструкцию пригодную для тяжелых условий эксплуатации.



### **1.8 Компоновка и принцип работы станции**

Дизель и винтовой компрессор соединены в единый блок, закрепленный на раме посредством амортизаторов. Винтовой компрессор крепится к фланцу картера дизеля через переходной корпус.

Пуск дизеля осуществляется электростартером при помощи аккумуляторной батареи. При этом муфта сцепления должна быть выключена, рычаг управления муфтой сцепления должен быть переведён в крайнее левое положение.

Передача крутящего момента от дизеля к винтовому компрессору осуществляется через разъемную фрикционную муфту сцепления.

Над винтовым компрессором, на стойках располагается топливный бак.

Перед дизелем смонтирована система охлаждения, состоящая из водяного и масляного радиаторов, маслоохладителя и диффузора. Теплообменные аппараты продуваются потоком воздуха, создаваемым вентилятором, который устанавливается на шкив водяного насоса дизеля.

Нагнетание винтового компрессора соединено через сильфонную трубу нагнетания 6 Рисунок В.5 с маслоотделителем 8 Рисунок В.5. На маслоотделителе закреплена труба раздаточная 25 Рисунок В.3 для подсоединения потребителей.

Компрессорная станция имеет воздухоочиститель дизеля и воздушный фильтр компрессора, а также масляные фильтры дизеля и компрессорной установки.

Щит приборный закрепляется на кожухе вблизи раздаточной трубы.

Для получения прицепного варианта компрессорную станцию устанавливают на одноосный прицеп с колесами, подвеской и дышлом для буксировки за тягачом, при этом прицеп оснащен необходимой системой световой дорожной сигнализации.

Переносной (носимый) вариант исполнения станции предназначен для установки на транспортное средство или стационарно на опорах рамы и не имеет электроприборов дорожной сигнализации и колесного шасси.

**Принцип работы станции** представлен на схеме комбинированной функциональной, Рисунок В.7. От маховика дизеля через разъемную муфту сцепления, приводной вал и мультипликатор вращение передается на ведущий винт компрессора. При взаимном вращении винтов происходит всасывание воздуха в компрессор через фильтр воздушный (ФВ) и клапан дроссельный (КДР).

В компрессоре воздух винтами сжимается до требуемого давления, одновременно в зону начала сжатия впрыскивается масло.



После сжатия в компрессоре воздушно-масляная смесь поступает в маслоотделитель (МО), в корпусе которого масло в основном отделяется от воздуха и опускается в нижнюю часть маслоотделителя.

Воздух с остатками масла проходит через фильтр (Ф) маслоотделителя и, окончательно очищенный от масла, через клапан минимального давления (КМД), раздаточную трубу и клапаны на раздаточной трубе ВН<sub>1</sub>, ВН<sub>2</sub>, ВН<sub>3</sub>, ВН<sub>4</sub> поступает к потребителям.

Под действием давления воздуха масло из маслоотделителя через фильтр масляный (ФМ) подается в маслоохладитель (Х) для охлаждения.

Из маслоохладителя масло поступает в компрессор (КМ), где по внутренним каналам подается на впрыск в зону сжатия компрессора и на смазку подшипников и зубчатой передачи. Масло, подаваемое в компрессор, отводит теплоту сжатия, смазывает трущиеся детали, уплотняет полость сжатия и уменьшает шум.

Масло, скапливающееся на дне фильтра маслоотделителя, отводится через трубку отсоса масла с фильтром линии отсоса (ФЛО) на всасывание в компрессор.

Топливо из бака топливного (Б) поступает в топливные фильтры дизеля грубой и тонкой очистки, а затем, в насос топливный, перекачивающий топливо к форсункам, через которые оно впрыскивается в цилиндры дизеля. Излишки топлива дренируются по линиям слива обратно в топливный бак. Масло, смазывающее трущиеся поверхности дизеля, охлаждается в масляном радиаторе (РМ).

Охлаждающая жидкость из рубашки дизеля охлаждается в водяном радиаторе Р.

Система регулирования производительности, состоящая из датчика давления, (ДД), и дроссельного клапана, (КДР), автоматически приводит подачу воздуха в соответствие с его потреблением, экономит расход топлива, и может быть перестроена на требуемое давление срабатывания.

После остановки станции сжатый воздух автоматически стравливается из маслоотделителя через клапан стравливания, (КС).

Давление воздуха, масла и температура дизеля нагнетания контролируется приборами на щите управления, (ЩП).

При аварийном возрастании давления в маслоотделителе срабатывают предохранительные клапаны, (КП), защищая сосуд от недопустимо высокого давления.

В случае возникновения аварийного состояния по важнейшим параметрам дизеля и компрессора, компрессорная станция автоматически останавливается, предотвращая возможные повреждения или аварии. При этом на щите приборном загорается соответствующий светодиод, индицирующий причину аварийной остановки.

Автоматическая аварийная остановка дизеля производится путем воздействия на рычаг останова топливного насоса. Привод рычага осуществляет тяговое реле ТР;

Ручная аварийная остановка станции производится нажатием на кнопку «СТОП» на щите управления ЩП.

Предельно допустимые значения параметров при эксплуатации станции:



- давление масла в дизеле – не менее 0,13 МПа (1,3 кгс/см<sup>2</sup>) при температуре масла не более 95°С;
- температура масла в дизеле – не более 120°С;
- температура охлаждающей жидкости в системе охлаждения дизеля не более 98°С;
- температура воздушно-масляной смеси в нагнетательном патрубке – не более 118°С;
- максимальное рабочее давление, избыточное – не более 1,02 МПа(10,2 кгс/см<sup>2</sup>).

## 2 ИСПОЛЬЗОВАНИЕ ПО НАЗНАЧЕНИЮ

### 2.1 Общие указания и меры безопасности

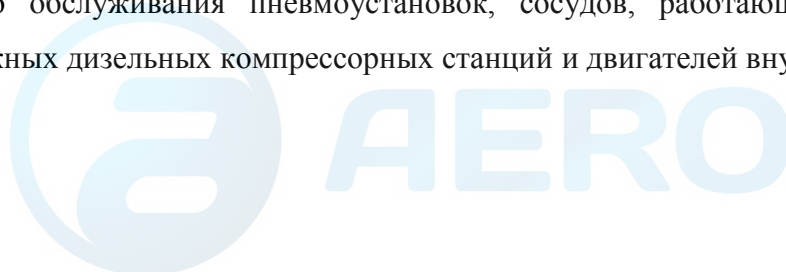
Техника безопасности при эксплуатации станции должна осуществляться в соответствии с указаниями данного руководства, а также с требованиями действующих нормативных документов:



- ТР ТС 010/2011 «О безопасности машин и оборудования»;
- ГОСТ 12.2.016-81 "Оборудование компрессорное. Общие требования безопасности";
- ГОСТ 12.1.003-83 "Шум. Общие требования безопасности";
- ГОСТ 12.2.003-91 «Оборудование производственное. Общие требования безопасности»;
- ГОСТ 31336-2006 «Шум машин. Технические методы измерения шума компрессоров и вакуумных насосов»;
- ПБ 03-576-03 "Правила устройства и безопасной эксплуатации сосудов, работающих под давлением";
- «Правил устройства и безопасной эксплуатации стационарных компрессорных установок, воздухопроводов и газопроводов»;
- Единые правила ПБ 03-498-02;
- СН 2.2.4/2.1.8.562-96 « Шум на рабочих местах, в помещениях жилых, общественных зданий и на территории жилой застройки»;
- СН 2.2.4./2.1.8.566-96 «Производственная вибрация, вибрация в помещениях жилых и общественных зданий»;
- ГН 2.2.5.1313-03 «Предельно допустимые концентрации (ПДК) вредных веществ в воздухе рабочей зоны»;

*Требования по безопасности к прицепным компрессорным станциям в части использования их как транспортного средства изложены в «Руководстве по эксплуатации на прицеп...».*

К самостоятельной эксплуатации станции могут быть допущены лица, не моложе 18 лет, прошедшие медицинское освидетельствование и признанные годными, обученные и аттестованные по соответствующим программам обучения машиниста компрессорных станций, включая «Промышленную безопасность» и «Сосуды, работающие под давлением» и имеющие удостоверения квалификационной комиссии на право обслуживания пневмоустановок, сосудов, работающих под давлением, передвижных дизельных компрессорных станций и двигателей внутреннего сгорания.





Эти лица должны быть способны выполнять работы, приведенные в данном руководстве на основе своего специального образования, а также знаний, опыта и профессиональных навыков в аналогичной области деятельности, знать существующие нормы, и осознавать возможные опасности, связанные с выполнением таких работ.

Для начала самостоятельной работы машинистов - компрессорщиков должен быть произведен инструктаж по безопасности труда и выдан допуск на эксплуатацию компрессорной станции, оформленный приказом директора эксплуатирующей организации.

Кроме того, администрация эксплуатирующей организации должна разработать внутреннюю инструкцию по безопасному обслуживанию компрессорной станции.

Каждому машинисту компрессорной станции под личную роспись должна быть выдана такая инструкция, утвержденная главным инженером эксплуатирующей организации.

Знания персонала, обслуживающего компрессорную станцию по вопросам техники безопасности должны проверяться не реже одного раза в год, комиссией, состав которой определяют приказом директора эксплуатирующего предприятия. Результаты проверки должны оформляться протоколом с записью в журнал инструктажа и личную карточку рабочего.



При эксплуатации станции следует особенно тщательно обращать внимание на вопросы безопасности, связанные с правильной работой маслоотделителя - сосуда, работающего под давлением и его предохранительных клапанов, и систем аварийной защиты, возможным травмированием вращающимися и подвижными частями и получением ожогов от частей, нагретых до высокой температуры, токсическими отравлениями выхлопными газами и техническими жидкостями, а также мерам безопасности при транспортировании, подъёме и переносе станции, при работе с кислотными аккумуляторами и противопожарным мероприятиям.

Во время эксплуатации станции не допускается непрерывная работа клапанов предохранительных (шипение), при такой работе клапана станция должна быть немедленно остановлена.



При эксплуатации станции манометр и предохранительные клапаны не должны иметь истекший срок проверки, они должны быть своевременно проверены, согласно действующим регламентам, и опломбированы.

Стрелка манометра не должна быть сбита и должна указывать на «0».

Проверку работоспособности предохранительных клапанов следует производить перед каждым пуском станции путём отжима рабочей пружины, потянув за кольцо, пункт 2.4.

Проверка и настройка клапанов предохранительных на точность срабатывания должна производиться не реже одного раза в 12 месяцев согласно «Клапан предохранительный. Паспорт».

Клапан предохранительный должен быть опломбирован.

Проверка манометра станции с его клеймением и должна производиться не реже одного раза в 12 месяцев. Кроме того, не реже одного раза в шесть месяцев должна производиться дополнительная проверка манометра контрольным манометром или проверенным рабочим манометром с одинаковой шкалой и классом точности. Данные проверки в процессе эксплуатации необходимо заносить в Паспорт на станцию (раздел 9 "Контрольная проверка средств измерения").

#### **ЗАПРЕЩАЕТСЯ:**



*- ПОДКЛЮЧАТЬ ЭЛЕКТРООБОРУДОВАНИЕ СТАНЦИИ К ИСТОЧНИКУ ТОКА С НАПРЯЖЕНИЕМ ВЫШЕ 14В;*

*- ПРОВЕРЯТЬ РАБОЧЕЕ СОСТОЯНИЕ АККУМУЛЯТОРНОЙ БАТАРЕИ КОРОТКИМ ЗАМЫКАНИЕМ КЛЕММ ПРОВОДНИКОМ (НА ИСКРЕНИЕ);*

(Допускается измерять напряжение на клеммах батареи нагрузочной вилкой).

*- ЭКСПЛУАТИРОВАТЬ СТАНЦИЮ В ЗАКРЫТОМ ПОМЕЩЕНИИ, НЕ ИМЕЮЩЕМ ОТВОДА ВЫХЛОПНЫХ ГАЗОВ ЗА ПРЕДЕЛЫ ПОМЕЩЕНИЯ;*

*- ЗАМЕНЯТЬ МАСЛО ИЛИ ДОЗАПРАВЛЯТЬ МАСЛО, ИЛИ ВЕСТИ ЛЮБЫЕ РАЗБОРКИ ПНЕВМОСИСТЕМЫ ПРИ НАЛИЧИИ ДАВЛЕНИЯ ВОЗДУХА В МАСЛООТДЕЛИТЕЛЕ. ПРИ ЭТОМ КОМПРЕССОРНАЯ СТАНЦИЯ ДОЛЖНА БЫТЬ ЗАЩИЩЕНА ОТ НЕПРОИЗВОЛЬНОГО ИЛИ ПОСТОРОННЕГО ЗАПУСКА, А ЗАПОРНЫЕ ВЕНТИЛИ СЕТИ СЖАТОГО ВОЗДУХА ПЕРЕКРЫТЫ;*

*- ОТКРЫВАТЬ ПРОБКУ РАДИАТОРА ВО ВРЕМЯ РАБОТЫ, НА ГОРЯЧЕМ ИЛИ «ЗАКИПЕВШЕМ» ДВИГАТЕЛЕ;*

*ПРОИЗВОДИТЬ ЗАПРАВКУ ТОПЛИВОМ ПРИ РАБОТАЮЩЕМ ДВИГАТЕЛЕ;*

*- СНИМАТЬ ШТАТНЫЕ ОГРАЖДЕНИЯ С КОМПРЕССОРНОЙ СТАНЦИИ;*

При всех промывках деталей и сборочных единиц керосином необходимо принимать меры по защите от статического электричества в соответствии с "Правилами защиты от статического электричества в производствах химической промышленности".

Емкости для промывки должны быть заземлены или подсоединены к общей сети заземления.

При всех перемещениях прицепной станции необходимо поднимать переднюю опорную стойку.

При буксировке станции необходимо соединять предохранительным тросом раму станции с рамой тягача. Не допускается крепление предохранительного троса к тяговому крюку тягача.

Обслуживающий персонал обязан регулярно производить профилактические осмотры и работы в соответствии с разделом 3 настоящего руководства. Проведенные осмотры и работы необходимо отмечать в журнале на станцию.

Ввиду наличия автоматизации, не требуется постоянное присутствие оператора в зоне обслуживания станции (на расстоянии 1 м от щита управления).

Максимальный уровень звука в зоне обслуживания не превышает 110 дБА в соответствии с пунктом 2.4 ГОСТ 12.1.003-83.

Зона с уровнем звука выше 85 дБА должна быть обозначена знаками опасности.

Работающие в этой зоне должны иметь средства индивидуальной защиты органов слуха. При установке станции необходимо предусмотреть мероприятия по шумоглушению и осуществлять производственный контроль за состоянием вредных производственных факторов на рабочем месте.

В экстренных случаях (стук в дизеле, резкое самопроизвольное увеличение частоты вращения дизеля "разнос дизеля" и др.) остановку станции производить немедленным нажатием кнопки «СТОП» ручной остановки.

В других случаях остановку станции производить только в соответствии с разделом 2.6 настоящего руководства.

Случаи срабатывания аварийной защиты и замену составных частей за время эксплуатации заносить в паспорт (раздел 7 "Особые отметки").

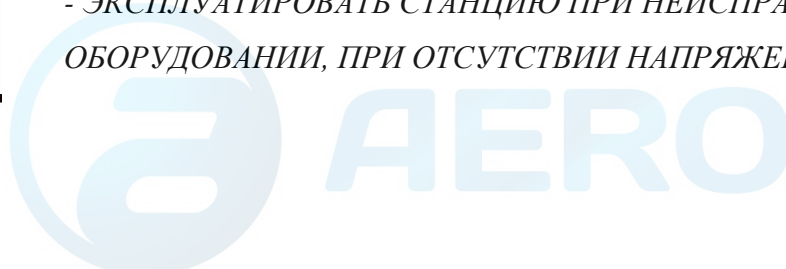
При срабатывании аварийной защиты в паспорте станции следует отмечать:

- продолжительность работы станции с начала эксплуатации и до аварийной остановки;
- причины, вызвавшие срабатывание защиты и меры, принятые по их устранению.

**ЗАПРЕЩАЕТСЯ:**



*- ЭКСПЛУАТИРОВАТЬ СТАНЦИЮ ПРИ НЕИСПРАВНОМ  
ОБОРУДОВАНИИ, ПРИ ОТСУТСТВИИ НАПРЯЖЕНИЯ НА ЩИТЕ*



*УПРАВЛЕНИЯ, ПРИ ИЗВЛЕЧЕННОМ КЛЮЧЕ ИЗ ЗАМКА  
ЗАЖИГАНИЯ (ПОСЛЕ ЗАПУСКА);*

- ОТСОЕДИНЯТЬ АККУМУЛЯТОРНУЮ БАТАРЕЮ ВО ВРЕМЯ РАБОТЫ  
СТАНЦИИ И РАБОТАТЬ БЕЗПОДКЛЮЧЁННОГО ИСПРАВНОГО АККУМУЛЯТОРА;*
- ПРИМЕНЯТЬ НЕКАЧЕСТВЕННОЕ МАСЛО (НЕСТАНДАРТНОЕ ИЛИ  
РАЗБАВЛЕННОЕ ТОПЛИВОМ) В СИСТЕМЕ СМАЗКИ КОМПРЕССОРА ВО  
ИЗБЕЖАНИЕ ВЗРЫВА В МАСЛОУДЕЛИТЕЛЕ;*
- ЗАПРЕЩАЕТСЯ ПРЕВЫШАТЬ РАБОЧЕЕ ДАВЛЕНИЕ СЖАТОГО ВОЗДУХА  
БОЛЕЕ 1,02 МПа (1,02 кгс/см<sup>2</sup>).*
- ИСПОЛЬЗОВАТЬ НЕОРИГИНАЛЬНЫЕ ЗАПАСНЫЕ ЧАСТИ;*
- РАЗВОДИТЬ ОГОНЬ, КУРИТЬ ИЛИ ПРОИЗВОДИТЬ СВАРОЧНЫЕ РАБОТЫ  
ВБЛИЗИ СТАНЦИИ С ЗАПРАВЛЕННЫМ ТОПЛИВНЫМ БАКОМ;*
- ЭКСПЛУАТИРОВАТЬ СТАНЦИЮ ПРИ НАРУШЕНИИ ГЕРМЕТИЧНОСТИ  
МАСЛЯНОЙ, ВОЗДУШНОЙ, ТОПЛИВНОЙ ИЛИ ОХЛАЖДАЮЩЕЙ СИСТЕМ;*
- ЭКСПЛУАТИРОВАТЬ СТАНЦИЮ ПРИ ПОВРЕЖДЕННОЙ ИЗОЛЯЦИИ  
ПРОВОДОВ И НАЛИЧИИ ИСКРЕНИЯ В ЭЛЕКТРОПРОВОДКЕ;*
- ПРОИЗВОДИТЬ СМАЗКУ, ЗАПРАВКУ ТОПЛИВОМ ИЛИ ОХЛАЖДАЮЩЕЙ  
ЖИДКОСТЬЮ, ОЧИСТКУ УЗЛОВ НА РАБОТАЮЩЕЙ СТАНЦИИ;*
- ЗАПРЕЩАЕТСЯ ДЛИТЕЛЬНО РАБОТАТЬ С ПРИКРЫТЫМИ (НЕ  
ПОЛНОСТЬЮ ОТКРЫТЫМИ) РАЗДАТОЧНЫМИ ВЕНТИЛЯМИ ВО ИЗБЕЖАНИЕ ИХ  
ПЕРЕГРЕВА ОТ БОЛЬШОГО ТРЕНИЯ СЖАТОГО ВОЗДУХА.*
- БУКСИРОВАТЬ СТАНЦИЮ ПРИ ИЗБЫТОЧНОМ ДАВЛЕНИИ В ШИНАХ  
НИЖЕ 0,23 МПа (2,4 кгс/см<sup>2</sup>);*
- ПРЕВЫШАТЬ МАКСИМАЛЬНУЮ РАЗРЕШЕННУЮ СКОРОСТЬ  
БУКСИРОВКИ;*
- ВВОДИТЬ САМОВОЛЬНЫЕ ИЗМЕНЕНИЯ В СХЕМУ АВАРИЙНОЙ ЗАЩИТЫ;*
- РАБОТАТЬ НА НЕИСПРАВНОЙ СТАНЦИИ ИЛИ С ОТКЛЮЧЁННОЙ ИЛИ  
НЕИСПРАВНОЙ АВАРИЙНОЙ ЗАЩИТОЙ;*
- НАПРАВЛЯТЬ ПОТОК СЖАТОГО ВОЗДУХА НА ЛЮДЕЙ. ПРИ  
ИСПОЛЬЗОВАНИИ СЖАТОГО ВОЗДУХА МОЖЕТ ПОДНИМАТЬСЯ ПЫЛЬ И  
ДРУГИЕ ТВЕРДЫЕ ЧАСТИЦЫ, ПОЭТОМУ ПРИ РАБОТЕ СО СЖАТЫМ ВОЗДУХОМ  
НЕОБХОДИМО ПРИМЕНЕНИЕ ЗАЩИТНЫХ ОЧКОВ.*
- СКЛАДИРОВАТЬ ЗАМАСЛЯНУЮ ВЕТОШЬ И ИСПОЛЬЗОВАННЫЕ ГСМ  
ВБЛИЗИ С РАБОТАЮЩЕЙ СТАНЦИЕЙ;*
- ПЕРЕВОЗИТЬ НА ПРИЦЕПНОЙ СТАНЦИИ ЛЮДЕЙ;*

- ПЕРЕГРУЖАТЬ ПРИЦЕП СТАНЦИИ СВЕРХ УСТАНОВЛЕННОЙ ГРУЗОПОДЪЕМНОСТИ;
  - ДВИЖЕНИЕ АВТОПОЕЗДА БЕЗ ПОДКЛЮЧЕНИЯ ДОРОЖНОЙ СИГНАЛИЗАЦИИ ПРИЦЕПА К ЭЛЕКТРОПРОВОДКЕ ТЯГАЧА;
  - ДВИЖЕНИЕ АВТОПОЕЗДА С ПРИЦЕПНОЙ СТАНЦИЕЙ БЕЗ НАДЛЕЖАЩЕГО КРЕПЛЕНИЯ СТРАХОВОЧНОГО И АВАРИЙНОГО ТРОСОВ НА ТЯГАЧЕ;
  - ОСТАВЛЯТЬ АВТОПОЕЗД ИЛИ ОТЦЕПЛЕННУЮ СТАНЦИЮ НА УКЛОНЕ, ЕСЛИ ПОД КОЛЕСА НЕ ПОДЛОЖЕНЫ ПРОТИВООТКАТНЫЕ УПОРЫ;
  - ПЕРЕВОЗИТЬ НА СТАНЦИИ НЕЗАКРЕПЛЕННЫЙ ГРУЗ;
- ИЗГОТОВИТЕЛЬ НЕ НЕСЕТ ОТВЕТСТВЕННОСТЬ ЗА БЕЗОПАСНОСТЬ И НАДЕЖНОСТЬ РАБОТЫ СТАНЦИИ ПРИ ВНЕСЕНИИ ПОТРЕБИТЕЛЕМ ИЗМЕНЕНИЙ В ЕЁ КОНСТРУКЦИЮ.*

Персонал обязан регулярно производить осмотры и техническое обслуживание станции в соответствии с графиком планово-предупредительного ремонта, составленного на основании данного руководства.



*Запрещается работа станции без проведения её планового технического обслуживания.*

Подъем и перенос станции допускается производить только в соответствии с данным руководством подъемником или краном с помощью гибких стропов и траверсы по рекомендуемой схеме строповки, Рисунок В.14, или вилочным погрузчиком с использованием специального погрузочного приспособления для удлинения вил, Рисунок В.15.

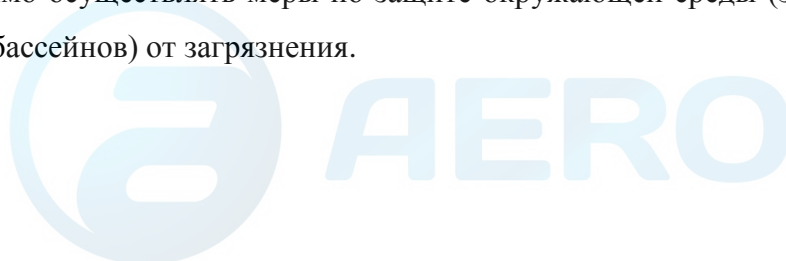
Грузоподъемность подъемного устройства должна соответствовать эксплуатационной массе компрессорной станции и быть не менее 2500кг.

Все другие работы, не описанные в настоящем руководстве, разрешается выполнять только специалистами производителя, или другим персоналом, уполномоченным производителем.



*Любые действия, не описанные в данном руководстве или других документах, поставляемых с компрессорной станцией, могут привести к серьезным травмам персонала или порче материальной части!*

При проведении технического обслуживания на местах применения станций необходимо осуществлять меры по защите окружающей среды (земель, воздушного и водного бассейнов) от загрязнения.





Нельзя сливать отработанные масла, рабочие жидкости, топливо, моющие составы, сжигать обтирочные материалы и нефтепродукты, допускать эксплуатацию дизеля при повышенной токсичности отработанных газов.

Отработанные нефтепродукты необходимо собирать в специальную тару и утилизировать их в установленном порядке.

## 2.2 Контроль

Получив компрессорную станцию, необходимо удостовериться, не повредилась ли она при транспортировке. Проверьте заводской номер, указанный на табличке «Знак заводской» и в паспорте на станцию. Указанные номера должны быть идентичны. Далее распломбируйте станцию, поднимите боковые щиты и осмотрите станцию внутри и визуально проверьте ее комплектность.

При обнаружении вскрытых пломб, повреждений станции, нарушений комплектности, или неправильного оформленного паспорта на станцию, немедленно информируется поставщик и транспортная компания, и представляются соответствующие документы для исправления некомплектности или других недостатков или возмещения ущерба.

## 2.3 Подготовка к работе

Установить станцию горизонтально (допустимый уклон не более  $10^\circ$ ) с учетом удобства обслуживания, для прицепной станции зафиксировать колеса упорами, поставить на стояночный тормоз, обеспечив неподвижность во время работы и защиту от самопроизвольного передвижения.

В жаркое время года установить станцию в тень, в места, продуваемые воздухом, задней частью против преимущественного направления ветра.

Проверить и, при необходимости, подтянуть ослабленные крепления составных частей станции.

Проверить давление в шинах, которое должно быть  $(0,24 \pm 0,01)$  МПа  $[(2,5 \pm 0,1)$  кгс/см<sup>2</sup>] ( для станции на прицепе).

Заправить и зарядить аккумуляторную батарею согласно - «Батареи аккумуляторные свинцово-кислотные стартерные. Инструкция по эксплуатации»;

Перед началом эксплуатации новой станции провести дополнительно следующие работы:



- проверить уровень масла в маслоотделителе, залитого на предприятии-изготовителе. При необходимости восстановить уровень масла по верхней риске масломера. *Не допускается снижение уровня масла ниже нижней риски масломера и превышение уровня масла выше верхней*

*риски.* Свежее масло залить в маслоотделитель через три-четыре слоя марли.

Также произвести проверку смазки в точках согласно химмотологической карте, Приложение А, Приложение Б, и схеме заправки станции, Рисунок В.13. При пуске новой станции, а также после длительного хранения станции без работы ( более 4-х месяцев) или после ремонта компрессорного блока залейте один литр смазочного масла непосредственно во всасывающую полость винтового компрессора. Для этого необходимо снять гофрированный воздуховод с дроссельного клапана, ослабив червячный хомут.

Заправку маслом производить в последовательности, указанной в разделе 3.10.2;

- проверить и при необходимости долить уровень масла в дизеле и воздухоочистителе дизеля;
- заправить топливный бак дизельным топливом;
- заправить систему охлаждения охлаждающей жидкостью. Перед заправкой системы достаньте из ЗИПа и установите сливные краники и пробку расширительного бачка. Заправку следует производить в горловину расширительного бачка так, чтобы уровень охлаждающей жидкости был на 60-80 мм ниже верхнего торца заливной горловины. Не допускайте снижения уровня ниже чем на 100 мм от верхнего торца заливной горловины;

Примечание - Допускается применять пресную воду с общей жёсткостью не более 3 мл/м. экв/литр. Вода должна быть чистой и мягкой. Жесткую воду смягчать добавкой от 10 до 12 г кальцинированной соды на 10 л воды;

- провести работы по ежемесячному техническому обслуживанию компрессорной станции согласно разделу 3.1 данного руководства;
- тщательно выполнить подключение пневмопотребителей;
- визуально проверьте герметичность системы компрессорной станции. Течи масла, топлива и охлаждающей жидкости недопустимы и должны быть устранены до начала работы;
- проверьте наличие пломбы на предохранительном клапане и поверочного действующего клейма на рабочем манометре;
- при установке станции в помещении необходимо соблюдать следующие правила:
  - размеры помещения должны обеспечить удобное обслуживание станции, её нормальную работу и удовлетворять правилам и стандартам того ведомства, отрасли или страны, в которой применяется компрессорная станция;

- вход в помещении должен быть достаточный для ввоза компрессорной станции без её разборки;

- в помещении должна быть достаточная вентиляция, обеспечивающая приток и вытяжку воздуха в количестве  $\sim 20000\text{м}^3/\text{ч}$ ;

- для отвода выхлопных газов необходимо использовать металлорукав с диаметром не меньшим диаметра выхлопного патрубка глушителя ( $\sim \text{Ø}60\text{мм}$ ) и длиной до 2м. Металлорукав должен иметь минимальное число выгибов. При большей длине выхлопного тракта необходимо организовать принудительную вытяжную вентиляцию выхлопных газов;

Перед началом эксплуатации новой прицепной компрессорной станции необходимо вынуть из ЗИПа на прицеп и установить приложенным крепежом комплект световой дорожной сигнализации, включающий: светоотражатели, передние и задние фонари и фонарь освещения номерного знака (комплектность см. в Паспорте на прицеп...). Подключение фонарей к кабелю дорожной сигнализации необходимо выполнить по электрической схеме согласно «Руководства по эксплуатации на прицеп...».

#### **2.4 Порядок работы**

Откройте замки и поднимите подъемные боковые щиты ( в состоянии поставки комплект ключей – 3 шт. находится в коробке ЗИП дизеля).

Осмотрите станцию на предмет отсутствия повреждений, наличия полной комплектности сборки и отсутствия течей;

Для проверки предохранительных клапанов произведите отжим рабочей пружины, потянув за кольцо. При этом шток с клапаном должен свободно подниматься и возвращаться обратно на седло под действием пружины;

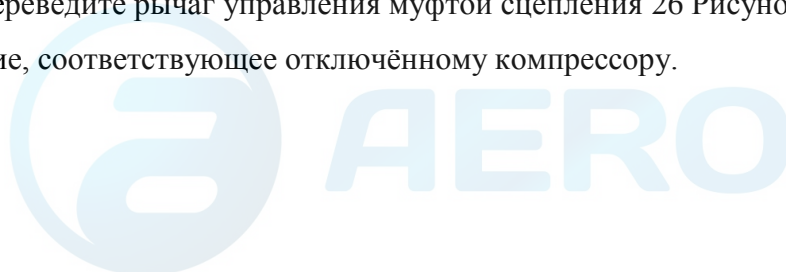
Убедитесь в отсутствии давления в маслоотделителе на неработающей станции. Стрелка манометра должна находиться на нулевой отметке;

Закройте вентили на раздаточной трубе;

Прокачайте топливную систему, пользуясь ручным топливоподкачивающим насосом 33 Рисунок В.3, смонтированным на корпусе насоса топливного 8 Рисунок В.10.

Ослабив стопорный болт, вытащите рукоятку газа 11 Рисунок В.10, «на себя», что соответствующим образом соответствует максимальным оборотам дизеля;

Переведите рычаг управления муфтой сцепления 26 Рисунок В.3 в крайнее левое положение, соответствующее отключённому компрессору.





Вставьте до упора ключ замка-выключателя (в состоянии поставки комплект ключей -2 штуки находятся в коробке ЗИП). При этом на управления должен загореться контрольная лампа «АККУМУЛЯТОР».

В холодное время года, при температуре  $5^{\circ}\text{C}$  и ниже, включите свечу подогрева, повернув ключ замка - выключателя на  $45^{\circ}$  по часовой стрелке и удерживая его в этом положении от 40 до 60 секунд. За это время спираль элемента контрольного должна накаливаться до ярко-красного цвета.

Включите стартер, повернув ключ замка-выключателя еще на  $45^{\circ}$  в ту же сторону, при пуске дизеля в теплое (выше  $+5^{\circ}\text{C}$ ) время года поверните ключ замка-выключателя по часовой стрелке сразу на  $90^{\circ}$ .

Удерживая ключ в этом положении, дайте дизелю поработать в течение времени от трёх до пяти секунд, как только дизель начнет набирать обороты, выключите стартер, сняв усилие с замка-выключателя. Ключ автоматически возвратится в исходное положение.

После пуска дизеля контрольные лампы должны погаснуть.

Продолжительность непрерывной работы стартера не должна превышать 15 с. Если дизель после двух - трех попыток с минутными перерывами не запустился, то последующие попытки пуска производите через большие интервалы времени 2,5 – 3 минуты, необходимые для стабилизации работы аккумулятора.

Плавное переведите рычаг управления муфтой сцепления в крайнее правое положение, соответствующее включённому компрессору.

Стрелка манометра покажет рост давления воздуха в маслоотделителе. При нормальной работе станции показания манометра за 3 секунды достигнут значения 1,0 МПа (10 кгс/см<sup>2</sup>).

Регулирование производительности будет происходить автоматически перекрытием дроссельного клапана. Давление в маслоотделителе должно автоматически установиться на значении  $(1,0 \pm 0,02)$  МПа [ $(10,0 \pm 0,2)$  кгс/см<sup>2</sup>].

Прогрейте дизель до температуры воды  $40^{\circ}\text{C}$ . Температуру воды дизеля контролируйте по прибору «ДВИГАТЕЛЬ» на щите управления.

Визуально проверьте соединения трубопроводов на герметичность.

Проверьте циркуляцию масла. При правильной циркуляции коллекторы маслоохладителя должны немного нагреться. Также должна нагреться трубка отсоса масла.



Для облегчения начальной работы холодного дизеля допускается в первые моменты работы станции кратковременно стравливать давление в маслоотделителе через предохранительный клапан, таким образом разгружая компрессор. Стравливание давления допускается проводить только кратковременно в течение 3- 5 секунд. Отжим клапана производится путем отжима рабочей пружины, потянув за кольцо, пункт 2.4.

*Запрещается резкое включение и выключение сцепления во избежание поломки деталей трансмиссии!*



*Запрещается длительная, более 2-х минут, работа дизеля с выжатой муфтой сцепления, ввиду того, что это может привести к перегреву и к разрушению выжимного подшипника и механизма сцепления.*

Дизель и компрессор должны работать равномерно без стуков и посторонних шумов.

После прогрева станции приоткройте нижний продувочный вентиль и удалите конденсат из раздаточной трубы.

Убедитесь, что сжатый воздух идёт чистый, без масляного тумана и выбросов масла.

Визуально проверьте соединения трубопроводов на герметичность и отсутствие течей.

Продолжительность работ по пуску станции не более 15 мин.

Применяйте только рекомендованные сорта масел, которые указаны в данном руководстве и продублированы на информационной табличке «Рекомендации по смазке» на корпусе маслоотделителя.

После пуска и прогрева компрессорной станции можно осуществлять пневмопитание потребителей посредством плавного открытия раздаточных вентиляв.

*При длительной работе задействованные раздаточные вентили должны быть полностью открыты. Запрещается работа с прикрытыми раздаточными вентилями во избежание их перегрева от трения сжатого воздуха при большом аэродинамическом сопротивлении.*

Если потребление сжатого воздуха не велико и для питания пневмопотребителей не требуется полная производительность станции, то в целях экономии топлива рекомендуется снизить скорость вращения дизеля, утопив рукоятку газа.

## 2.5 Надзор за работающей станцией

Эксплуатация станции должна производиться в строгом соответствии с требованиями настоящего руководства и при периодическом контроле за работой станции через каждые два часа, специально назначенными лицами – машинистами станции, с отметкой в журнале.

Прогретая станция при работе должна иметь следующие нормальные параметры на приборах щита приборного:

- давление воздуха  $(1,0 \pm 0,02)$  МПа [ $(10,0 \pm 0,2)$  кгс/см<sup>2</sup>];
- температура охлаждающей жидкости дизеля – до 98<sup>0</sup>С.
- уровень топлива от минимального до максимального;

Светодиодные индикаторы отказов не должны гореть.



*Машинист должен немедленно остановить компрессорную станцию, если:*

- любое из показаний приборов превышает допустимое значение;
- непрерывно работает предохранительный клапан;
- появился стук, скрежет, нехарактерный гул или повысилась вибрация станции;
- загорелся светодиод аварийной индикации на приборном щите;
- появились течи топлива, масла или охлаждающей жидкости;
- появился нехарактерный дым, запах гари или масляный туман;

*После остановки станции выясните причину неисправности и устраните её.*

Экстренная остановка станции производится нажатием кнопки «СТОП» на щите управления.

Для правильной эксплуатации станции достаточно производить периодический надзор за работой станции. Ввиду наличия системы автоматической аварийной защиты по важнейшим параметрам дизеля и компрессора *не требуется* постоянное присутствие машиниста вблизи работающей компрессорной станции для наблюдения за ней.

## 2.6 Остановка станции

Для выключения компрессорной станции, снимите нагрузку плавно закрыв раздаточные вентили, переведите рукоятку газа на минимальные обороты и дайте станции проработать в холостом режиме 2-3 минуты для снижения температуры головки цилиндров после чего плавно переведите рычаг управления муфтой сцепления в крайнее левое положение, соответствующее отключённому компрессору, нажмите и удерживайте кнопку «СТОП» на щите управления до остановки дизеля.

При остановке компрессора начнётся стравливание из маслоотделителя через дроссельный клапан и Вы услышите шипящий звук стравливаемого воздуха.

После остановки дизеля плавно переведите рычаг управления муфтой сцепления в крайнее правое положение, соответствующее включённому компрессору для разгрузки пружин муфты сцепления.

По окончании работ вытащите ключ из замка на щите управления, отсоедините пневмопотребителей от раздаточной трубы, закройте раздаточные вентили и запорную арматуру на пневмомагистрали, опустите подъемные щиты и закройте замки на боковых щитах.



**ВНИМАНИЕ!** Если вы используете воду в качестве охлаждающей жидкости, в холодное время года, при отрицательных температурах наружного воздуха необходимо **СЛИТЬ ВОДУ** из радиатора и рубашки блока цилиндров дизеля во избежание их размораживания. Для этого откройте сливные краники на блоке дизеля 8 Рисунок В.4 и на нижнем водяном патрубке 15 Рисунок В.3, снимите заливную пробку расширительного бачка и сливную пробку на нижнем коллекторе радиатора 22 Рисунок В.3. Для полного удаления воды дайте дизелю проработать 1-2 минуты на малых оборотах с открытыми краниками и снятой пробкой.

При длительных перерывах в работе и при хранении не рекомендуется оставлять топливный бак полностью пустым для предотвращения поступления воздуха в топливную систему.

### 2.7 Особенности обслуживания компрессорной станции в зимних условиях.



В зимних условиях при использовании воды в качестве охлаждающей жидкости необходимо особенно внимательно следить за тепловым режимом дизеля, так как при пуске холодного двигателя термостат закрывает проходное сечение выходного патрубка, циркуляция воды в радиаторе уменьшается до тех пор, пока не разогреется вода в рубашке блока дизеля, а в это время может замерзнуть вода в радиаторе. В сильные морозы необходимо закрывать радиатор теплым капотом и внимательно следить за температурой воды. При этом допускается работа станции с неснятыми боковыми щитами, двумя, или одним. Ни в коем случае нельзя удалять термостат из дизеля на период зимних холодов.



При прогреве двигателя зимой необходимо проверять температуру нижней части радиатора на ощупь и не давать полной нагрузки на компрессор, пока радиатор не будет теплым 40-60<sup>0</sup>С. Для уменьшения нагрузки также рекомендуется при пуске перестроить систему регулирования производительности на самое низкое давление срабатывания - (0,4 ± 0,05) МПа [(4 ± 0,5) кгс/см<sup>2</sup>];

В компрессорной установке холодное и вязкое масло плохо прокачивается по системе. Замерзшие фильтрующие элементы масляного фильтра и фильтр маслоотделителя оказывают большое сопротивление потоку масла и воздуха, а увеличенный перепад давления на них может смять и разрушить фильтрующие элементы.

В холодное время года при пуске поступление масла в компрессор значительно уменьшается. Это может привести к ухудшению смазки, резкому росту температуры на нагнетании компрессора и, как следствие, заклиниванию винтов компрессора.

Поэтому при очень холодной погоде рекомендуется применять толчковые пуски на 30-40 секунд работы с перерывом 1-2 минуты для равномерного прогрева системы с помощью плавного кратковременного включения муфты сцепления.

Для облегчения пуска дизеля в зимних условиях используется электрофакельный подогреватель. Не забывайте заблаговременно заправить бачок электрофакельного подогревателя 24 Рисунок В.3 зимним дизельным топливом (0,25л). Заправку бачка производите при помощи резиновой груши и шланга.

При прокручивании застывшего компрессора возникают очень большие моменты в механизме движения. Такие большие нагрузки также могут разрушить валы, муфту сцепления и зубья шестерен, которые становятся хрупкими при низких температурах.



Поэтому не рекомендуется производить пуск станции при температурах ниже минус 5<sup>0</sup>С без предпускового подогрева.

Во время сильных морозов для быстрого запуска целесообразно заливать в систему охлаждения подогретую охлаждающую жидкость до 75-85<sup>0</sup>С, а в картер дизеля и в маслоотделитель заливать масла, нагретые до 90<sup>0</sup>С. Категорически запрещается подогревать масло картера дизеля и компрессор открытым огнём (горелками, паяльными лампами и др.). Для разогрева допускается применение воздушных тепловентиляторов и термофенов.



При наступлении холодной погоды плотность электролита в аккумуляторной батарее должна быть повышена, желательно также

утеплить батарею войлоком, суконной ветошью или другими теплоизоляционными материалами.

При безгаражном обслуживании станции на длительных остановках следует снимать аккумулятор и хранить его в отапливаемом помещении.

Необходимо строго соблюдать указания по применяемым горюче-смазочным материалам в зимнее время и использовать только рекомендованные сорта топлива, масла и охлаждающие жидкости, не допуская их смешивания с летними материалами.

*При температурах окружающего воздуха ниже +5 °С необходимо после окончания работы выпускать конденсат из маслоотделителя для исключения его возможного замерзания и влияния на работоспособность станции. Выпуск конденсата производить после его отстоя через 10-15 минут после остановки станции через сливную пробку (или кран) в нижней части днища маслоотделителя. Перед сливом конденсата необходимо убедиться в отсутствии избыточного давления в системе компрессора. После слива конденсата необходимо проверить уровень масла в системе компрессора и при необходимости долить масло по требуемому уровню.*

Ввиду большей конденсации влаги в зимних условиях требуются более частые продувки пневмопроводов, идущих к потребителям для слива конденсата. В противном случае конденсат может замерзать и мешать нормальной работе пневмооборудования.

В остальном следует руководствоваться указаниями по эксплуатации в зимних условиях дизеля «Дизели .... Руководство по эксплуатации».

По отдельному заказу для районов с арктическим холодным климатом на станцию может быть установлен предпусковой подогреватель фирмы VEBASTO THERMO Pro90, который обеспечивает запуск станции при температурах наружного воздуха до минус 40<sup>0</sup>С.



## 2.8 Возможные неисправности и методы их устранения

Таблица 2

Неисправности	Вероятная причина	Способ устранения
Повышенная температура сжатого воздуха;	Недостаточное количество масла в маслосистеме;	Проверить уровень масла по рискам масломера маслоотделителя. При необходимости, долить через заливную горловину, отвернув пробку;
	Засорен фильтр масляный;	Заменить фильтрующий элемент фильтра масляного;
Система регулирования производительности срабатывает при меньшем или большем давлении чем (1,0±0,02 МПа [(10,0±0,2) кгс/см <sup>2</sup> ])	В маслоотделитель залито масло с повышенной вязкостью;	Слить нештатное масло и залить рекомендуемое масло;
	Загрязнен воздушный фронт маслоохладителя; Загрязнены внутренние поверхности масляной полости маслоохладителя;	Произвести очистку согласно «Маслоохладитель. Руководства по эксплуатации»
Станция не выдает требуемый расход воздуха;	Нарушена регулировка;	Произвести регулировку давления срабатывания на работающей станции при помощи вращения регулировочного болта на дроссельном клапане. Давление контролировать по штатному манометру;
	Засорен воздушный фильтр компрессора;	Заменить воздушный фильтр;
	Износ или пригарание фрикционных накладок, пробуксовывает муфта сцепления;	Произвести настройку муфты сцепления, согласно пункта 3.5; Заменить диск сцепления;

## Продолжение таблицы 2

Неисправности	Вероятная причина	Способ устранения
Воздух поступает через раздаточные клапаны при давлении в маслоотделителе ниже 0,30 МПа (3,0 кгс/см <sup>2</sup> );	Нарушена регулировка клапана минимального давления;	Произвести регулировку клапана минимального давления регулировочным винтом. Давление проверять при полном открытии клапанов на раздаточной трубе и контролировать по штатному манометру;
Давление в маслоотделителе выше 0,40 МПа (4,0 кгс/см <sup>2</sup> ), а воздух не поступает к клапанам на раздаточной трубе;	Заклинивание поршня клапана минимального давления;	Разобрать клапан минимального давления, устранить неисправность заменой деталей;
	Клапан минимального давления не пропускает воздух при давлении 0,40 МПа (4,0 кгс/см <sup>2</sup> );	Произвести регулировку клапана минимального давления;
Повышенный унос масла со сжатым воздухом через клапаны на раздаточной трубе, масляный туман;	Засорена линия отсоса от крышки маслоотделителя к компрессору;	Отсоединить трубку отсоса масла с фильтром, очистить и продуть сжатым воздухом трубку, фильтр и штуцеры;
	Трубка отсоса масла не нагревается при работе станции;	
	Клапан минимального давления пропускает воздух при давлении меньшем 0,3 МПа (3 кгс/см <sup>2</sup> );	Настроить винтом регулировочным требуемое давление срабатывания клапана минимального давления [(0,35±0,5) МПа (3,5±0,5) кгс/см <sup>2</sup> ];



Продолжение таблицы 2

Неисправности	Вероятная причина	Способ устранения
	Поврежден (засорен) фильтр маслоотделителя; В маслоотделитель залито масло с пониженной вязкостью; Повышенный уровень масла в маслоотделителе;	Разобрать маслоотделитель как указано в разделе 3.10, заменить фильтр маслоотделителя, раздел 3.9; Заменить марку масла на разрешенную к применению в соответствии с текущим сезоном зима/лето; Слить излишек масла из маслоотделителя до уровня не выше верхней риски по масломеру маслоотделителя;
Нарушение герметичности маслоохладителя (подтекание масла);	Нарушение герметичности по входному и выходному фланцам маслоохладителя; Пробой, трещины в пакете маслоохладителя;	Поджать болты крепления фланцев, заменить прокладки; Произвести замену маслоохладителя;
Выброс масла через воздушный фильтр при остановке станции;	Нарушение герметичности дроссельного клапана;	Разобрать дроссельный клапан, выявить и устранить неисправность;
Дизель быстро перегревается;	Отсутствие, или недостаток масла или охлаждающей жидкости в системе охлаждения дизеля; Засорён воздушный фронт радиатора или масляного радиатора;	Заправить дизель маслом; Произвести заправку системы охлаждающей жидкостью; Очистить, промыть, продуть воздушный фронт радиатора и масляного радиатора;

## Продолжение таблицы 2

Неисправности	Вероятная причина	Способ устранения
Повышенная вибрация при работе;	Ослаблено крепление агрегата к раме;	Подтянуть крепление;
Перегреваются ступицы колёс при движении станции;	Неправильная регулировка тормозов наката вследствие чего происходит подтормаживание;	Произвести обслуживание и регулировку тормозной системы согласно «Руководства по эксплуатации на прицеп»;
Перегреваются покрышки колёс;	Слишком низкое давление в шинах колёс;	Выставить требуемое давление в шинах;
При буксировки станцию уводит в сторону;	Низкое давление в одном из колёс;	Выставить требуемое давление в шинах;
Не работает фонарь дорожной сигнализации;	Перегорела лампа освещения;	Заменить лампу;
При повороте ключа зажигания стартёр не вращается или вращается очень медленно;	Разряд аккумуляторной батареи;	Произвести зарядку аккумуляторной батареи;
Травит предохранительный клапан при давлении ниже 1,15МПа(11,5кгс/см <sup>2</sup> );	Сбита настройка предохранительного клапана;	Произвести проверку и настройку предохранительного клапана, согласно пункта 3.10.3 в специализированной ремонтной организации или заменить предохранительный клапан на исправный.;



Продолжение таблицы 2

Неисправности	Вероятная причина	Способ устранения
<p>Течь масла из дренажного отверстия переходного корпуса;</p> <p>Станция отключилась, загорелся светодиодный индикатор на щите приборном;</p>	<p>Выход из строя манжетного уплотнения компрессора;</p> <p>Сработала аварийная защита компрессорной станции по одному из параметров;</p>	<p>Заменить манжетное уплотнение;</p> <p>По горящему индикатору определить причину аварийной остановки и устранить её.</p> <p>Для снятия индикации неисправности нажать кнопку «СТОП».</p>

Все неисправности и меры, принятые для их устранения, должны быть внесены в паспорт на станцию (табл.4 «Учет неисправностей при эксплуатации» ).

Возможные неисправности дизеля устранять на авторизованных сервисных центрах Минского моторного завода (ММЗ).

Возможные неисправности винтового компрессора устранять в сервисной службе на заводе-изготовителе или в авторизованных сервисных центрах.

### 3 ТЕХНИЧЕСКОЕ ОБСЛУЖИВАНИЕ

Техническое обслуживание станции (ТО) заключается в выполнении профилактических регламентированных операций, обеспечивающих ее нормальное техническое состояние в течение заданного ресурса с обязательной отметкой в журнале учёта технического обслуживания.

Обслуживающий персонал обязан регулярно проводить работы по техническому обслуживанию станции, согласно данному руководству. Проведённые работы необходимо отметить в паспорте на станцию (таблица 6 «Учет технического обслуживания»).

*Учтите, что в случае, если учёт технического обслуживания не ведется и не возможно проверить правильность эксплуатации станции, то это может служить основанием для снятия станции с гарантии!*

Установлены следующие виды периодического технического обслуживания:

- ежесменное техническое обслуживание;
- техническое обслуживание через каждые 50 часов работы;
- техническое обслуживание через каждые 100 часов работы;
- техническое обслуживание через каждые 250 часов работы;
- техническое обслуживание через каждые 500 часов работы;
- техническое обслуживание через каждые 1000 часов работы;
- техническое обслуживание после 12 месяцев работы или к концу 2000 км

пробега.

Указанная периодичность проведения технического обслуживания предусмотрена с учётом стойкости деталей и узлов станции.



*Проведение операций по техническому обслуживанию является обязательным.*

*Работа на компрессорной станции без проведения ТО запрещается.*

***Техническое обслуживание составных частей станции необходимо проводить согласно сопроводительной документации по п.1 настоящего руководства.***

*Смазку и заправку станции и замену масла производить согласно химмотологической карте (приложение А) и схеме заправки станции (Рисунок В.13) при этом смешивать различные сорта масел запрещается.*

Рекомендуемые иностранные смазочные материалы, взамен отечественных, приведены в Приложении Б.

Разборку станции производят только в случае поломки деталей или возникновения неисправностей, вызывающих остановку станции или нарушения

её нормальной работы или для проведения соответствующего технического обслуживания.



*Учтите что несанкционированная разборка гарантийной станции без письменного разрешения завода-изготовителя автоматически прерывает все гарантийные обязательства!*

При разборке и сборке обеспечьте чистоту рабочего места и пользуйтесь общетехническими инструментами и приспособлениями. Желательно разборку производить в закрытом отапливаемом помещении, снабженном подъемными средствами.

При разборке станции придерживайтесь определенной последовательности, обеспечивающей минимальный объём работ. Снятые детали и сборочные единицы положите на специально отведенное чистое место.

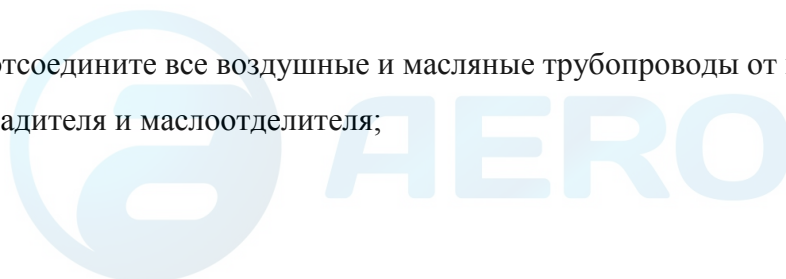
Все крепежные детали (болты, гайки, шпильки, шайбы) должны находиться в отдельном ящике. Желательно болт или шпильку соединить с гайкой или шайбой так, как они соединяются при сборке. Все снимаемые прокладки прикрепите к одной из соприкасающихся с ними деталей в том положении, в каком они были до разборки. Все неисправные прокладки, уплотнения и кольца замените новыми.

Все снимаемые со станции сборочные единицы тщательно очистите, а механически обработанные поверхности деталей промойте в дизельном топливе, выполняя требования безопасности в соответствии с разделом 2.1.

Все детали и сборочные единицы осмотрите с целью определения их пригодности к дальнейшей работе. Забоины и риски на деталях должны быть зачищены. Перед сборкой механически обработанные поверхности деталей смажьте тонким слоем масла. Все гайки и болты надежно затяните при их окончательной установке после ремонта.

При разборке станции рекомендуется придерживаться следующей последовательности операций:

- отверните болты и снимите глушитель вместе с выхлопной трубой, крышу и боковые и торцевые щиты;
- слейте охлаждающую жидкость, масло из масляной системы компрессора и из маслоотделителя – через дренажную пробку, а также из маслоохладителя;
- слейте топливо из топливного бака, освободите ленты и снимите топливный бак;
- отсоедините все воздушные и масляные трубопроводы от компрессора, маслоохладителя и маслоотделителя;



- отсоедините все кабели и провода, снимите аккумуляторную батарею и щит управления;
- снимите воздушные и масляный фильтр со своими кронштейнами;
- снимите блок охлаждения вместе с диффузором и расширительным бачком;
- отсоедините нагнетательную трубу от компрессора и маслоотделителя;
- снимите маслоотделитель;
- отверните болты, крепящие амортизаторы и траверсу дизеля, снимите агрегат и установите его на деревянные бруски;
- расстыкуйте дизель и компрессор, отвинтив болты на переходном корпусе, установите дизель и компрессор на деревянные бруски;
- переверните раму и снимите дышло, колёса и ось с торсионной подвеской ( для прицепного варианта станции);

Не производите разборку дроссельного клапана и предохранительного клапана, за исключением случаев, когда произошла поломка именно в этих узлах или отказ их в работе.

*Разборку компрессора и дизельного двигателя разрешается производить только в авторизованных мастерских, специально обученными лицами.*

При сборке станции:

- после ремонта и проверки всех составных частей станции, очистки и смазки движущихся частей соберите станцию.
- сборку станции производите в порядке, обратном разборке.



### 3.1 Ежегодное техническое обслуживание (ТО)

Необходимо поддерживать станцию в чистом и опрятном виде.

Перед буксировкой прицепной станции необходимо проверить давление в шинах и работу дорожной сигнализации, осмотреть ходовую часть на предмет выявления повреждений.

Станцию после буксирования своим ходом тщательно очистить от пыли и грязи, осмотреть ходовую часть и проверить давление в шинах.

Перед пуском станции следует проверить:

- уровень масла в маслоотделителе по рискам масломера, который должен быть не ниже нижней риски и не выше верхней риски. При необходимости, долить масло через заливную горловину, отвернув крышку;



**ВНИМАНИЕ! НЕ ПРЕВЫШАЙТЕ ДОПУСТИМЫЙ УРОВЕНЬ ЗАЛИВКИ МАСЛА, ЭТО МОЖЕТ ПРИВЕСТИ К ПОВЫШЕННОМУ УНОСУ МАСЛА ИЛИ К ПОВРЕЖДЕНИЮ ФИЛЬТРА МАСЛООТДЕЛИТЕЛЯ!**

- уровень масла в картере дизеля, должен быть между нижней и верхней метками масломера. При необходимости, долейте масло;

- наличие топлива в баке по топливоуказателю на щите управления. При необходимости, долейте;

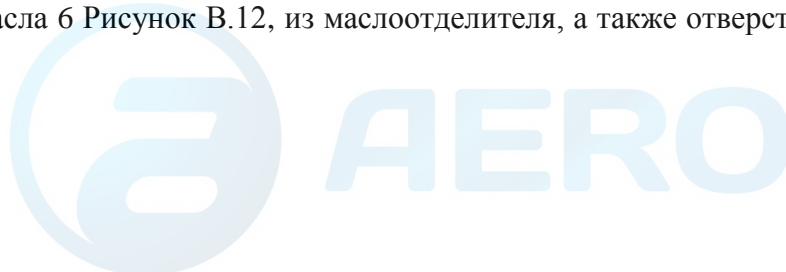
- уровень охлаждающей жидкости в расширительном бачке. Для чего снять заливную пробку расширительного бачка. Уровень охлаждающей жидкости должен быть от 50 до 60 мм ниже верхнего торца заливной горловины;

- прогиб ремней вентилятора и генератора дизеля. Ремни должны быть натянуты так, чтобы при нажатии на них с усилием 40Н (4,0кгс) стрела прогиба составляла от 15 до 22 мм. Регулировку натяжения ремней производить изменением положения генератора, предварительно ослабив крепление генератора. По окончании регулировки необходимо затянуть болт крепления планки и гайки болтов крепления генератора;

- отсутствие течи масла, топлива и охлаждающей жидкости для чего осмотреть маслоотделитель, маслоохладитель, соединения трубопроводов, радиатор и топливный бак, а также места уплотнений;

- затяжку резьбовых соединений и, при необходимости, подтянуть;

- при начале эксплуатации новой станции после 8...10 часов работы рекомендуется продуть фильтр линии отсоса 4 Рисунок В.4, 7 Рисунок В.12, и трубку отсоса масла 6 Рисунок В.12, из маслоотделителя, а также отверстия в штуцерах линии отсоса.



- после 30 часов обкатки новой станции подтянуть болты крепления головки блока цилиндров дизеля (момент 19...21 кгс/м).

- работоспособность предохранительных клапанов, для чего несколько раз поворачивайте регулировочный болт (см. Клапан предохранительный. Паспорт), отжимая пружину клапана. Штоки клапанов должны подниматься и возвращаться в исходное положение;

После пуска станции проверить работу системы регулирования производительности, для чего закрыть вентили на раздаточной трубе. При этом давление в маслоотделителе не должно подниматься выше 1,02 МПа (10,2 кгс/см<sup>2</sup>) по штатному манометру.

При превышении давления регулировочным болтом 5 Рисунок В.11 дроссельного клапана отрегулировать момент срабатывания на необходимое давление.

*Регулировку производите на прогретой станции.*

При необходимости, после прогрева станции, допускается отрегулировать датчик давления на необходимое меньшее рабочее давление срабатывания.

### **3.2 Техническое обслуживание через каждые 50 часов работы**

Провести работы по 3.1.

После первых 50 часов работы новой станции заменить все масло в масляной системе компрессора, раздел 3.10, разобрать очистить и продуть фильтр линии отсоса, 4 Рисунок В.4, 7 Рисунок В.12, и трубку отсоса масла из маслоотделителя 6 Рисунок В.12, а также отверстия в штуцерах линии отсоса.

После пробега 100км прицепной станции проверить и подтянуть колесные болты моментом 150(15) Нм (кгс м).

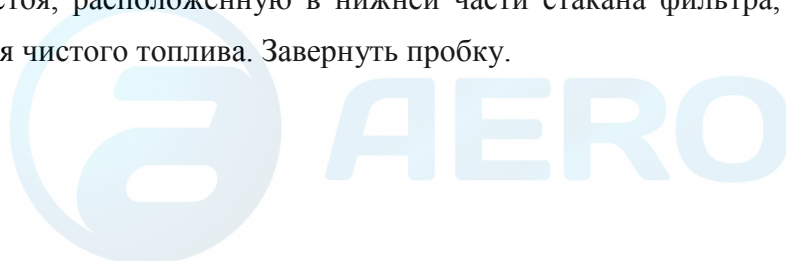
### **3.3 Техническое обслуживание через каждые 100 часов работы**

Провести работы по 3.2.

Перед пуском станции следует:

- проверить правильность срабатывания клапана минимального давления, для чего открыть два вентили на раздаточной трубе и запустить станцию. Воздух должен пойти из открытых вентилях при давлении в маслоотделителе [0,35±0,05МПа(3,5±0,5кг/см<sup>2</sup>)]. При необходимости произвести подстройку регулировочным винтом 20 рисунок В.3.

- слить отстой из фильтра грубой очистки топлива. Для этого отвернуть пробку слива отстоя, расположенную в нижней части стакана фильтра, и сливать отстой до появления чистого топлива. Завернуть пробку.





### **3.4 Техническое обслуживание через каждые 250 часов работы**

Провести работы по 3.3.

Заменить масло и масляный фильтр на дизеле.

Промыть в солярке фильтр линии отсоса. Трубку отсоса масла и внутренние дроссельные отверстия штуцеров продуть сжатым воздухом.

-произвести зачистку и смазку силовых клемм аккумуляторной батареи и клемм заземления.

### **3.5 Техническое обслуживание через каждые 500 часов работы**

Провести работы по 3.4.

Заменить масло в масляной системе компрессора как указано в разделе 3.10.

Заменить фильтрующий элемент масляного фильтра компрессора.

Заменить фильтрующий элемент воздушного фильтра компрессора.

Очистить воздушный фронт радиатора, масляного радиатора и маслоохладителя.

В случае ухудшения маслоотделения, появления масляного тумана и уменьшения производительности произвести замену фильтра маслоотделителя.

Перед пуском станции следует:

- слить отстой из фильтра тонкой очистки топлива. Для этого необходимо отвернуть пробку в нижней части фильтра тонкой очистки топлива и слить отстой до появления чистого топлива. Пробку завернуть;

- проверить и отрегулировать зазор между клапанами и коромыслами дизеля;

- проверить визуально герметичность соединений воздухоочистителя и впускного тракта дизеля;

- заменить масло в поддоне воздухоочистителя дизеля, для чего промыть поддон и залить масло в соответствии с приложением А до уровня кольцевой канавки;

- произвести проверку рабочего манометра 2.1;

- проверить и отрегулировать свободный ход рукоятки сцепления. Регулировку провести изменением рабочей длины тяги выключения сцепления путем завинчивания вилки тяги. Свободный ход рукоятки сцепления в крайнем левом её положении должен составлять 50...80мм от поверхности рамы до начала выжима сцепления, Рисунок В.3.



### **3.6 Техническое обслуживание через каждые 1000 часов работы**

Провести работы по 3.5.

При замене масла дополнительно провести следующие работы:

- при ухудшении теплового режима промыть внутренние поверхности масляной полости маслоохладителя;

- продуть сжатым воздухом все трубопроводы станции и очистить их от нагарообразования;

- очистить и промыть внутренние и наружные поверхности маслоотделителя;

- осмотреть наружную поверхность маслоотделителя: коррозия, трещины, вмятины и другие повреждения не допускаются. Осмотреть фильтр маслоотделителя.

Очистить и промыть фильтр заборной трубы топливного бака и топливный бак.

Проверить визуально засоренность фильтрующих элементов воздухоочистителя дизеля. Для промывки фильтрующих элементов воздухоочистителя снять поддон, стопор обоймы, обойму и фильтрующие элементы из капроновой щетины. Промыть фильтрующие элементы, корпус и центральную трубу воздухоочистителя в дизельном топливе. Дать топливу стечь из фильтрующих элементов и затем установить их на место. Первым установить элемент из нити диаметром 0,18 мм, вторым - элемент из нити диаметром 0,24 мм, третьим - элемент из нити диаметром 0,4 мм.

Промыть дизельным топливом фильтр сапуна дизеля.

Произвести проверку и подтяжку болтов крепления головки цилиндров дизеля, (момент 19...21 кгс×м).

Заменить фильтрующий элемент фильтра тонкой очистки топлива.

Промыть фильтр грубой очистки топлива.

### **3.7 Техническое обслуживание станции после 12 месяцев работы или к концу 5000 км пробега**

Провести работы по 3.6;

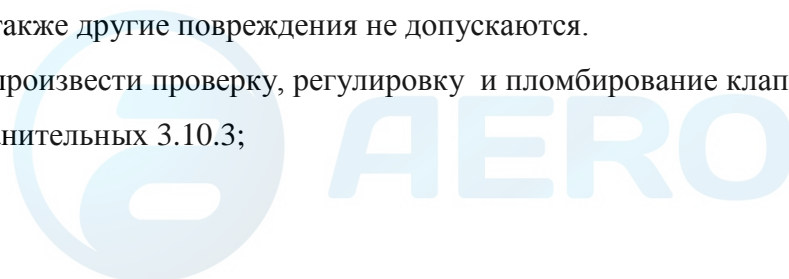
Необходимо также выполнить следующие работы:

- очистить/продуть наружные поверхности теплообменных аппаратов блока охлаждения.

- произвести обслуживание тормозной системы полуприцепа согласно 3.8;

- произвести визуальный осмотр всех частей ходовой части. Трещины в сварных швах рамы, на рычагах балансира и полуосях резино - жгутовой подвески, дышла и колес, а также другие повреждения не допускаются.

- произвести проверку, регулировку и пломбирование клапанов предохранительных 3.10.3;



- произвести проверку рабочего манометра с пломбировкой и клеймением 2.1.
- проверить состояние винтов компрессора и отсутствие осевого люфта. Для чего отвернуть болты, крепящие клапан дроссельный 2 Рисунок В.10 к корпусу компрессора. Снять клапан дроссельный. Осмотреть винты и корпус компрессора на предмет отсутствия глубоких рисок, вмятин, задигов и цветов побежалости на рабочих поверхностях. Перемещая рукой винты в осевом направлении проверить отсутствие их осевого люфта. При наличии ощутимого осевого люфта следует направить компрессор в ремонт. В случае отсутствия осевого люфта собрать компрессор в обратной последовательности;

- проверить срабатывание аварийной защиты, для чего на работающей станции переключать на землю контакты датчиков:

- а) Температуры в нагнетательной трубе SK2 (TM111-05);
- б) Температуры на дизеле SK1 (TM111-01);
- в) Давления масла дизеля SP (3702.3829);

При этом должно сработать тяговое реле и станция должна выключиться, а на щите управления должен загореться соответствующий светодиодный индикатор красного цвета.

- проверить работу предупредительной сигнализации по обрыву ремня снимите плюсовой провод с генератора, при этом на щите приборном должен замигать светодиодный индикатор «АККУМУЛЯТОР» (зелёный цвет).

### **3.8 Обслуживание тормозной системы (для прицепной станции )**

Обслуживание тормозной системы прицепа выполнить согласно указаниям «Руководства по эксплуатации на прицеп...».



### 3.9 Замена фильтра маслоотделителя

Замену фильтра маслоотделителя следует производить в специализированной мастерской, либо в закрытом помещении. Заблаговременно до начала работ по замене фильтра приобретите фильтр **DB 2104** фирмы **SOTRAS** или **4930254771 MANN+HUMMEL GMBH** в комплекте с двумя прокладками для его установки, фильтрующий элемент масляного фильтра **P551102 (Donaldson)** и смазочное масло компрессорной установки согласно химмотологической карте ( приложение А).

Работы производите в следующей последовательности:

- слейте старое масло из масляной системы маслоотделителя - пункт 3.10;
- отсоедините трубки на крышке маслоотделителя;
- отверните болты крепления крышки маслоотделителя и снимите крышку;
- извлеките старый фильтр и прокладки;
- очистите внутреннюю поверхность маслоотделителя ветошью, смоченной дизельным топливом;
- установите новый фильтр на новые прокладки, смазав их графитовой смазкой;
- сборку производите в порядке обратном порядку при разборке;
- прочистите фильтр и трубку линии отсоса;
- замените фильтрующий элемент масляного фильтра;
- после сборки произведите заправку станции свежим маслом и топливом;
- произведите пробный запуск компрессорной станции и после прогрева станции выполните органолептическую оценку качества маслоотделения: подержите чистую ладонь руки в потоке сжатого воздуха на расстоянии 300 мм от полностью открытого клапана Д<sub>у</sub>20 в течение одной минуты. При хорошем качестве маслоотделения после этого визуально не должно быть заметно никакого блеска от смазочного масла на ладони руки.



### 3.10 Техническое обслуживание составных частей станции

#### 3.10.1 Слив масла из системы компрессора.

Сливать масло рекомендуется сразу после работы, пока оно не остыло и не потеряло текучесть, при этом необходимо придерживаться следующего порядка:

- снять крышку заливного горловины маслоотделителя, отвернуть сливную пробку на днище и слить масло из маслоотделителя до прекращения каплеобразования;
- закрыть крышку заливного горловины;
- отвернуть элемент фильтрующий фильтра масляного, 3 Рисунок В.9 и слить остатки масла из крепления фильтра, затем установить новый фильтр;

Для более полного слива масла из системы, например при переходе на другую марку масла, следует отсоединить рукав высокого давления от маслоотделителя, подать в отсоединенный рукав сжатый воздух с избыточным давлением не более 0,3 МПа(3,0 кгс/см<sup>2</sup>) и продуть компрессорную установку до прекращения течи масла из сливного отверстия из маслоотделителя;

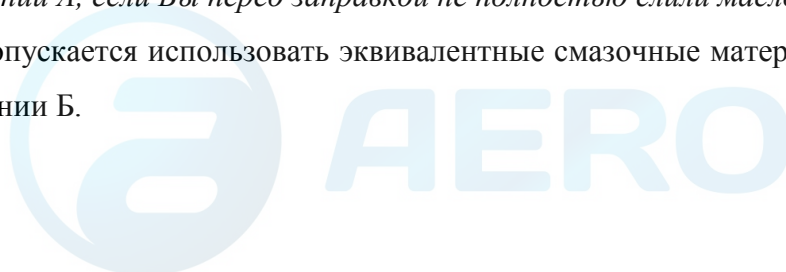
- закрыть сливное отверстие маслоотделителя, подсоединить рукав к маслоотделителю.

3.10.2 Масло, общим количеством по Приложению А, следует заливать в следующем порядке:

- залить свежее масло через заливной патрубков маслоотделителя до верхней риски по масломеру;
- закрыть горловину и запустить станцию на 3 секунды, остановить станцию и, дожидаясь полного стравливания воздуха из маслоотделителя. В это время за счёт созданного давления воздуха масло будет выталкиваться из маслоотделителя и начнёт заполнять систему. При этом уровень масла в маслоотделителе упадёт.
- проверить уровень масла по масломеру. Если уровень масла всё ещё ниже нижней риски по масломеру, то следует снова долить масло и после кратковременного запуска опять проконтролировать уровень. Долив масла следует производить до тех пор, пока при остановке не будет установлен уровень масла между рисками на масломере.

*Учтите, что объём свежей заправки может оказаться меньше, чем указано в Приложении А, если Вы перед заправкой не полностью слили масло из системы!*

Допускается использовать эквивалентные смазочные материалы, приведенные в Приложении Б.





*Во избежании повышенного уноса масла, а также для предотвращения разрушения фильтра маслоотделителя в следствии возможного гидроудара от чрезмерного количества масла никогда не превышайте уровень залитого масла выше верхней риски масломера.*

### 3.10.3 Проверка работы и настройка клапана предохранительного.

Ежесменную проверку работы клапана предохранительного производить на неработающей станции путём двух-кратного отжима рабочей пружины, потянув за кольцо, принудительно открывая и закрывая клапан.

Клапан предохранительный исправен, если шток с клапаном без заеданий поднимается и возвращается в исходное положение.

Неисправный клапан предохранительный подлежит ремонту с последующей настройкой давления срабатывания или замене.

Кроме того через каждые 12 месяцев должна быть произведена контрольная проверка и настройка предохранительного клапана на точность срабатывания.

Настройку клапана предохранительного проводить на стенде, используя сжатый воздух с рабочим избыточным давлением не ниже 1,2 МПа(12 кгс/см<sup>2</sup>) в соответствии с паспортом на предохранительный клапан.

Номинальное избыточное давление настройки клапана предохранительного – 1,15 МПа (11,5 кгс/см<sup>2</sup>). Настройку производить по образцовому манометру.

После настройки клапаны предохранительные опломбировать.

После испытания на стенде проверить работу клапанов предохранительных на станции, предусмотрев меры предосторожности от возможного выброса воздушно-масляной смеси.

### 3.10.4 Очистка и промывка маслоотделителя



*Промывку маслоотделителя выполнять в закрытом помещении в следующей последовательности:*

- слейте старое масло из масляной системы компрессора, пункт 3.10.1;
- 3- отсоедините трубу нагнетания и трубки на крышке маслоотделителя;
- отверните болты крепления крышки маслоотделителя и снимите крышку вместе с клапаном минимального давления и раздаточной трубой;
- извлеките старый фильтр и прокладки;
- очистите внутреннюю поверхность маслоотделителя от нагаромазляных образований с помощью скребка, промойте керосином или Уайт-спиритом и просушите;
- произведите внутренний и наружный осмотр маслоотделителя с целью выявления дефектов вмятин, забоин, трещин, деформаций, следов глубокой коррозии;
- осмотрите фильтр маслоотделителя и, стакан фильтра должен быть ровный, без деформаций и разрывов, при необходимости, произведите его замену на новый.

### 3.10.5 Промывка маслоохладителя

Наружные поверхности маслоохладителя - воздушный фронт, продувают сжатым воздухом и промывают от налёта грязи горячей водой или безопасными моющими средствами (не реагирующими с алюминием) при помощи мягкой щётки и ветоши.

Для промывки внутренней поверхности алюминиевого маслоохладителя необходимо в течение двух часов (в зависимости от степени загрязнения) прокачивать через него насосом моющую смесь, нагретую до 60°C , в количестве ~20 л.

Состав моющей смеси:

- масло турбинное – 18 %;
- керосин – 50 %;
- вода дистиллированная – 16 %;
- очиститель "Дипирол" – 16 %.

Можно использовать для промывки внутренних поверхностей Уайт – спирт, бензин или дизельное топливо. Уайт-спирит, бензин или дизельное топливо заливают внутрь маслоохладителя на время от 10 до 15 часов. Затем промывают внутреннюю полость горячей водой, с температурой не ниже 80°C и продувают сжатым воздухом.

Допускается использование для очистки внешних и внутренних поверхностей чистящего препарата "ВЖИК". Рекомендуемая концентрация препарата от

100 до 200 мили литров на 10 литров воды.

Проверка качества очистки осуществляется измерением объёма внутренней полости маслоохладителя с помощью заполнения его рабочим маслом. Объём внутренней полости маслоохладителя: 7,4<sub>-0,5</sub> литра соответствует окончанию очистки.

Очистку маслоохладителя производите, следуя рекомендациям «Маслоохладитель. **Руководство по эксплуатации**».

Все сведения о замене составных частей заносятся в Паспорт на станцию **APM9-50.0000-000-04ПС** (табл.5 «Сведения о замене составных частей»).





## 4 ХРАНЕНИЕ, КОНСЕРВАЦИЯ И ПЛОМБИРОВАНИЕ, УТИЛИЗАЦИЯ

### Правила хранения и консервация станции



Компрессорная станция должна храниться на открытых площадках при температуре воздуха от плюс 50 до минус 50°С.

При хранении выполнять следующее:

- протереть от грязи и пыли всю станцию чистой ветошью;
- слить воду из радиатора и рубашки блока цилиндров дизеля

( незамерзающую охлаждающую жидкость можно не сливать );

- заполнить топливный бак топливом;
- рукоятку выключения сцепления перевести в крайнее правое положение, соответствующее включённому механизму сцепления;
- полностью утопить рукоятку газа;
- в зимнее время снять аккумуляторную батарею и хранить ее в теплом помещении;
- закрыть выхлопное отверстие глушителя;
- восстановить наружные лакокрасочные покрытия;
- покрыть все неокрашенные места и таблички защитной консистентной смазкой;

Для разгрузки шин и резино-жгутовой подвески колес поставить прицепную станцию на подставки, подведенные под раму.

Периодически, но не реже, чем через три месяца, следует контролировать состояние наружной консервации и обновлять ее по мере надобности.

Внутренняя консервация заключается в поддержании масляной пленки рабочего масла внутри всей системы и обеспечивает хранение станции сроком до шести месяцев.

Для восстановления внутренней консервации, периодически, через каждые шесть месяцев хранения, проверьте уровень масла, запустите станцию и отработайте не менее пятнадцати минут. По окончании протрите станцию чистой ветошью, смажьте неокрашенные поверхности, закройте и опломбируйте станцию.

Станция, принятая на хранение на заводе-изготовителе, должна быть полностью укомплектована, законсервирована в соответствии с требованиями ГОСТ 9.014-78 и опломбирована.

Через каждые шесть месяцев хранения пломбировку станции снять, проверить уровень масла, топлива и охлаждающей жидкости, запустить и отработать не менее пятнадцати минут при избыточном давлении воздуха в маслоотделителе

от 0,6 до 1,0 МПа ( от 6,0 до 10,0 кгс/см<sup>2</sup> ). По окончании следует слить воду из системы, закрыть сливные краники поставить пробку радиатора закрыть и опломбировать станцию.

Проведенные работы отметьте в Паспорте на станцию (таблица 7 «Консервация», таблица 8 «Хранение»).

### **Пломбирование**

Предохранительные клапаны станции должны быть проверены и опломбированы.

При настройке пломбирование производится лицом, ответственным за эксплуатацию станции или в авторизованной мастерской.

Манометр должен ежегодно проверяться с обязательным клеймением.

Станция, принятая на хранение также должна быть опломбирована.

Для пломбирования станции закрыть замки на боковых щитах и опломбировать их через отверстия.

*Эксплуатация станции без установленных пломб и с истекшими сроками поверки манометров и предохранительных клапанов не допускается.*

### **Утилизация**

Компрессорная станция в своей конструкции не содержит вредных материалов, опасных для жизни и здоровья людей и окружающей среды.

Сменные части и расходные материалы после проведенной замены должны быть отсортированы и переданы на утилизацию как спецмусор.

Утилизация компрессорной станции в целом производится по истечению ее срока службы по технологии эксплуатирующей организации.

При утилизации из составных частей компрессорной станции должны быть выделены отдельно детали из цветных металлов (алюминия, меди и латуни).

Проведенные работы необходимо отметить в паспорте на станцию АРМ9-50.0000.000-04ПС.



## 5 ТРАНСПОРТИРОВАНИЕ И ПЕРЕМЕЩЕНИЕ

Транспортирование компрессорных станций осуществляется любым видом транспорта на открытых платформах при температуре воздуха от плюс 50°С до минус 50°С при условии ее погрузки и надежного закрепления на транспортных средствах с соблюдением техники безопасности и правил перевозки для конкретного вида транспорта.

Транспортирование прицепной компрессорной станции на прицепе по автодорогам общего пользования должно производиться буксировкой тягачом соответствующей массы при строгом соблюдении действующего транспортного законодательства и правил дорожного движения. *Снаряженная масса тягача должна быть не менее 2500кг.*

Перед началом буксирования станции проверить:

- крепление составных частей станции;
- работоспособность системы дорожной сигнализации;
- состояние сцепного устройства и надежность соединения с форкопом тягача;
- надежность ходовой части;
- состояние подвески, покрышек, затяжку гаек крепления колес и давление в шинах  $(0,24 \pm 0,01)$  МПа [ $(2,5 \pm 0,1)$  кгс/см<sup>2</sup>].

Для буксировки станции тягач должен быть оборудован:

1. тягово-сцепным устройством типа «крюк-петля» (под петлю NATO Ø 76 мм) имеющим сертификат соответствия, полученный в установленном порядке, размеры и расположение которого установлены ГОСТ 2349-75 (высота расположения крюка 700÷900 мм от поверхности дороги);

2. элементами надежного крепления троса аварийной тормозной системы станции;

3. розеткой для подключения электрооборудования станции.

- Снять станцию со стояночного тормоза, опустив рычаг на тормозной головке.

Вложить серьгу дышла в крюк (форкоп) тягача. Обязательно застопорить крюк чекой и соединить станцию с рамой тягача предохранительным и аварийным тросами.

*Крепление предохранительного троса за буксировочный прибор не допускается!*

- поднять опорную стойку.
- подсоединить дорожную сигнализацию станции к бортовой сети тягача.

При буксировании выполнять следующие требования:

- строго соблюдать действующие правила дорожного движения;
- не рекомендуется резко трогать с места и резко тормозить;



- вести наблюдение за буксируемой станцией через зеркало кабины или кузова;

- скорость передвижения автопоезда с буксируемой станцией не должна превышать:

***25км/ч на прицепе с ПСМ и***

***70км/ч на прицепе с ПТС.***

Подъем и перенос станции осуществляются подъемником или краном с помощью гибких стропов и траверсы по рекомендуемой схеме строповки, Рисунок В.14, или вилочным погрузчиком с использованием специального погрузочного приспособления для удлинения вил, Рисунок В.15.

*При подъеме стропы не должны давить на кожух станции.*

Грузоподъемность подъемного устройства должна соответствовать полной массе компрессорной станции и быть не менее 2500кг.

Погрузка, транспортирование и перемещение станции должны обеспечивать сохранность станции без её повреждений.



*При проведении грузоподъемных и такелажных работ необходимо строго выполнять соответствующие правила безопасности и работать только с исправным и аттестованным грузоподъемным оборудованием и транспортными средствами.*

**ПРИЛОЖЕНИЕ А (обязательное)**

**Таблица А.1 Химмотологическая карта**

№ позиции по схеме заправки, Рисунок В.15	Наименование сборочной единицы	Наименование и обозначение марок ГСМ и технических жидкостей		Колич. заправки	Периодичность замены	Прим.
1	Маслоотделитель	от минус 25 <sup>0</sup> С до плюс 5 <sup>0</sup> С	от плюс 5 <sup>0</sup> С до плюс 40 <sup>0</sup> С	23 л	через 500 часов	
		Масла холодильные ГОСТ 5546-86 ХА30, или ХФ-22-24 (всесезонные) Gazpromneft Compressor Oil-46 DIN 51506 VDL, ISO 6743 или Лукойл Стабио 46 DIN 51506 VDL, ISO 6743	Масло турбинное Т <sub>п30</sub> ГОСТ 9972-74 или Масло турбинное Т <sub>30</sub> ГОСТ 32-74 или Масло промышленное И-30А ГОСТ 20799-88			
2	Дизель Д-245-1046	Масло моторное согласно «Дизели ... Руководство по эксплуатации»				в картер – -12л
3	Бак топливный	Топливо дизельное согласно «Дизели ... Руководство по эксплуатации»		80л	-	
	Бачок электро-факельного подогревателя			0,25л		
4	Система охлаждения	Охлаждающая жидкость ТОСОЛ А40 / пресная вода согласно «Дизели ... Руководство по эксплуатации»		24л	один раз в два года	

Примечания: 1 Смешивать разные сорта масел не допускается;

**ВНИМАНИЕ! В СОСТОЯНИИ ПОСТАВКИ С ЗАВОДА - ИЗГОТОВИТЕЛЯ КОМПРЕССОРНАЯ СТАНЦИЯ ЗАПРАВЛЕНА ВСЕСЕЗОННЫМ КОМПРЕССОРНЫМ МАСЛОМ ( см. паспорт на станцию, раздел 7 Особые отметки).**

**ПРИЛОЖЕНИЕ Б**

(справочное)

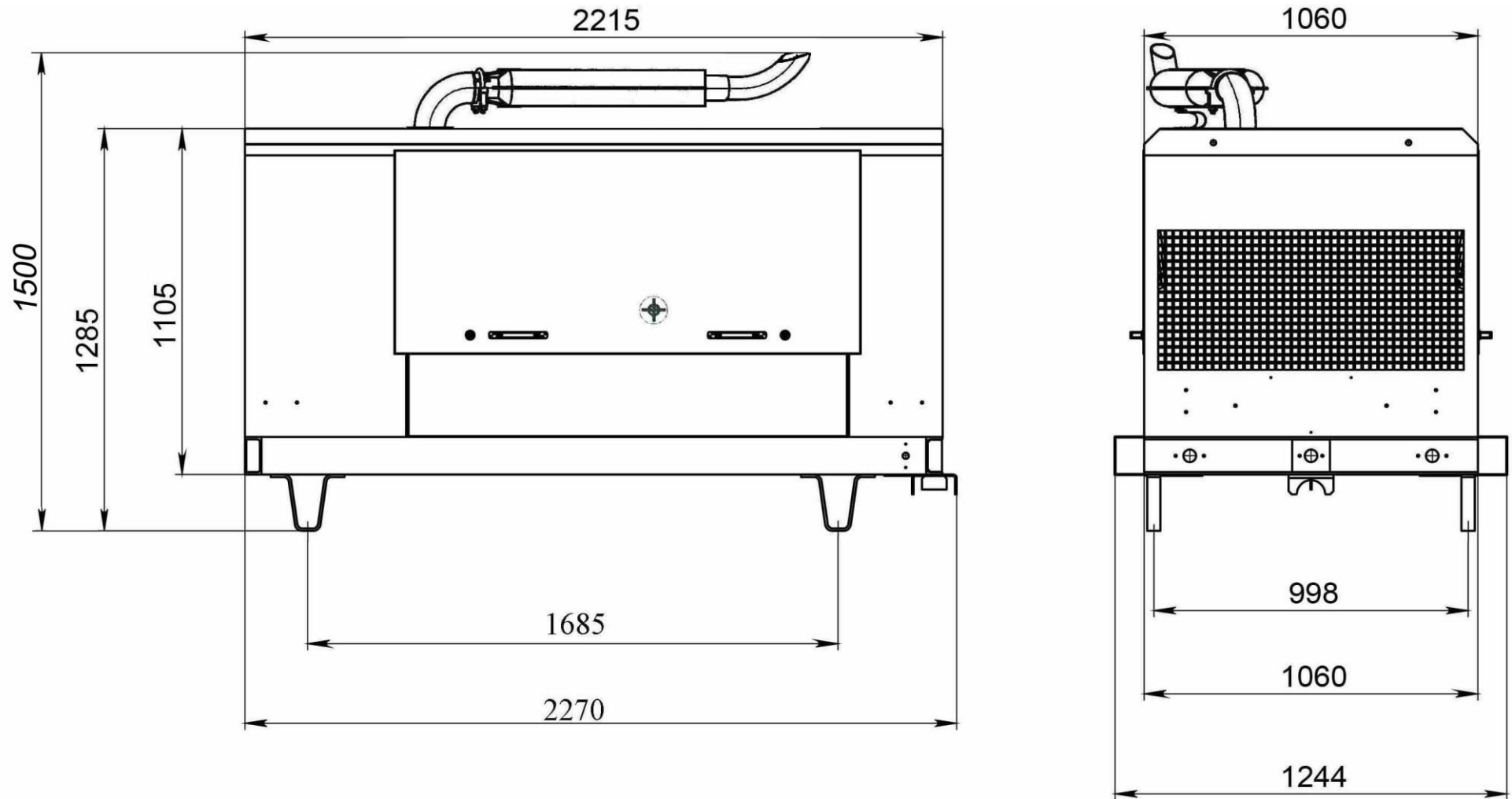
**Таблица Б.1 Эквивалентные смазочные материалы\***

<b>Отечественные</b>	<b>Иностранные</b>	<b>Примечание</b>
Масла холодильные ГОСТ 5546-86 ХА30, или ХФ-22-24 (всесезонные) Gazpromneft Compressor Oil-46 DIN 51506 VDL, ISO 6743 или Лукойл Стабио 46 DIN 51506 VDL, ISO 6743	SHELL CLAVUS 32 или SHELL CLAVUS 46 или SHELL CLAVUS G46	
Масло турбинное Т <sub>п</sub> 30 ГОСТ 9972-74 или Масло турбинное Т <sub>30</sub> ГОСТ 32-74 или Масло промышленное И-30А ГОСТ 20799-88	SHELL TURBO T32 или SHELL TURBO T46 или SHELL COMPTTELLA S46 или MOBIL RARUS 425	

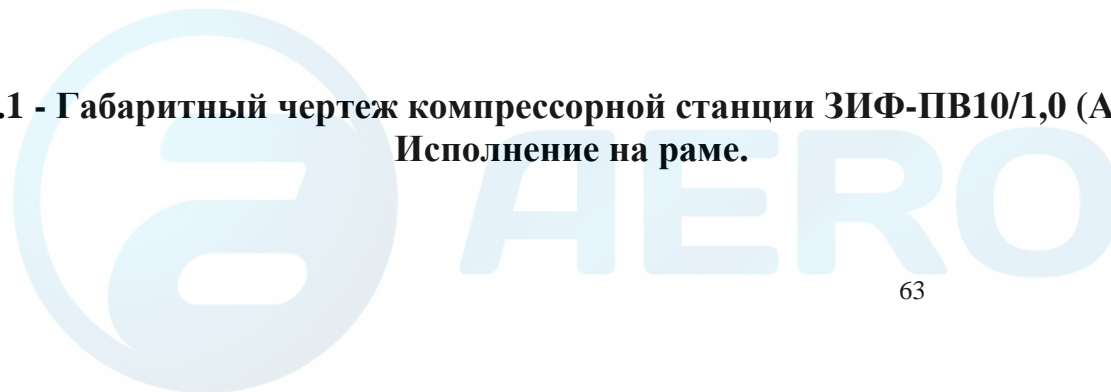
\* Эквивалентные смазочные материалы по дизельному двигателю Д-245-798 смотри в «Дизели Д243, Д245 и их модификации» Руководство по эксплуатации 243-0000100PЭ;

**П Р И Л О Ж Е Н И Е В**  
**И Л Л Ю С Т Р А Ц И И**

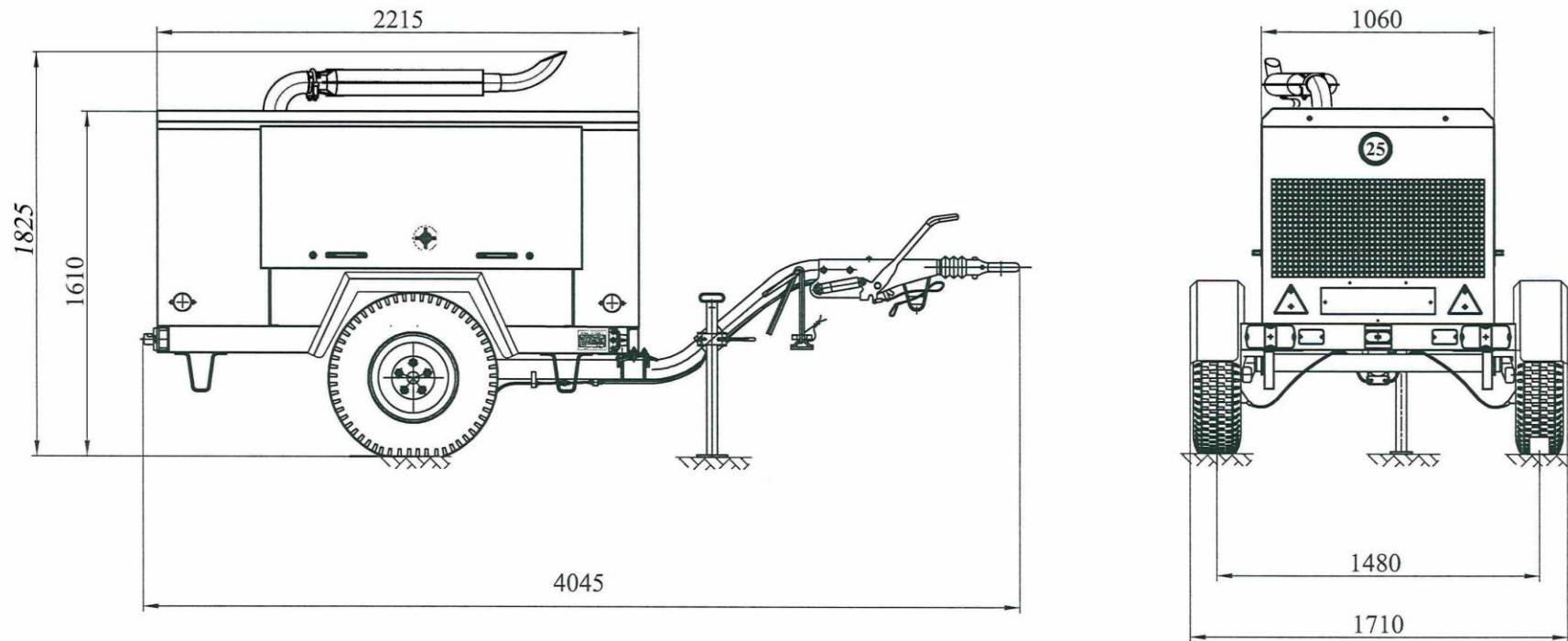




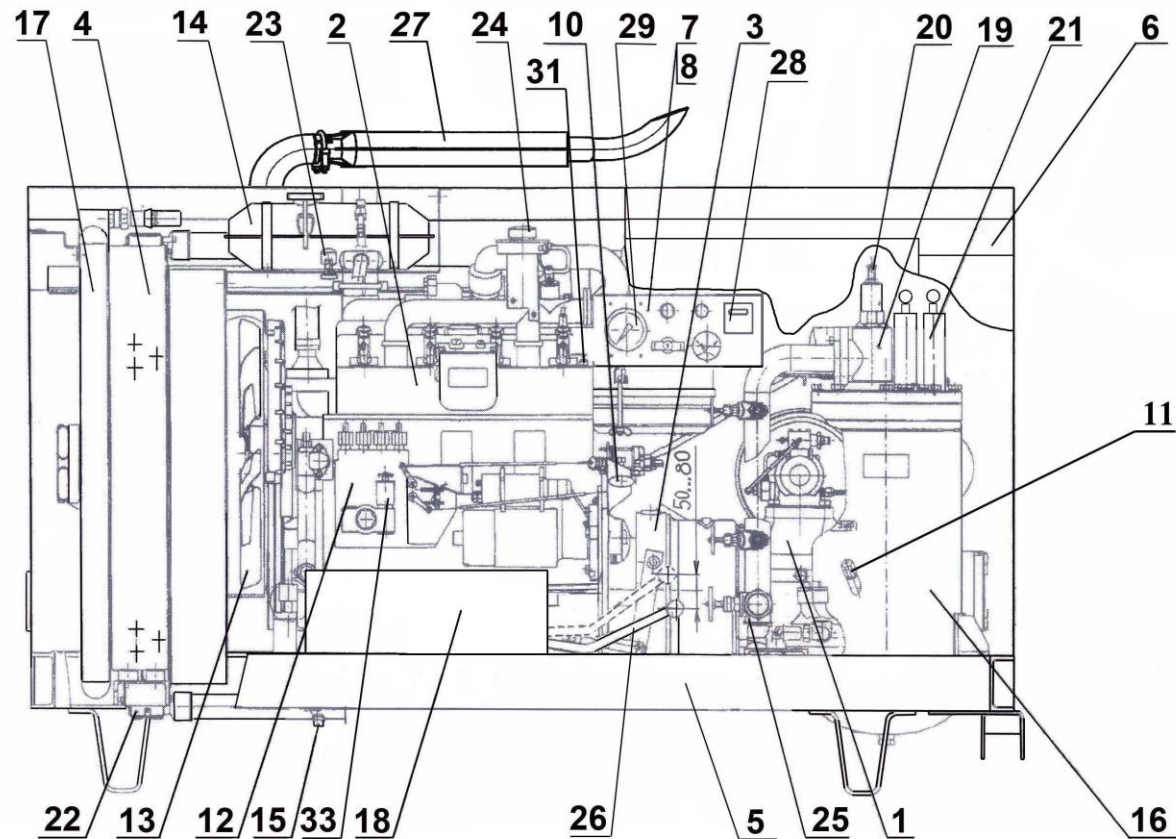
**Рисунок В.1 - Габаритный чертеж компрессорной станции ЗИФ-ПВ10/1,0 (APM9-50-04).  
Исполнение на раме.**





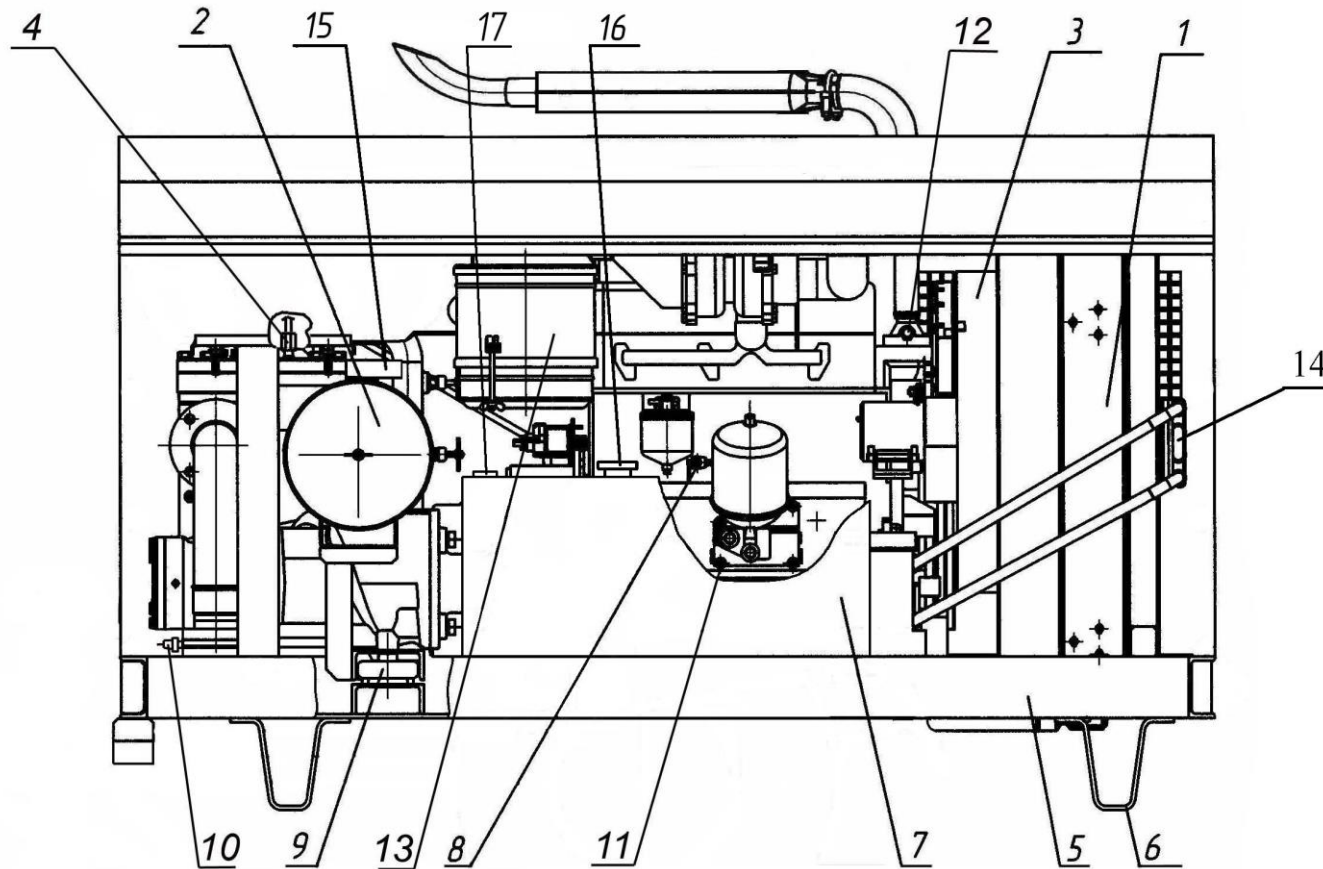


**Рисунок В.2 - Габаритный чертеж компрессорной станции ЗИФ-ПВ10/1,0 (APM9-50-04).  
Исполнение на прицепе.**



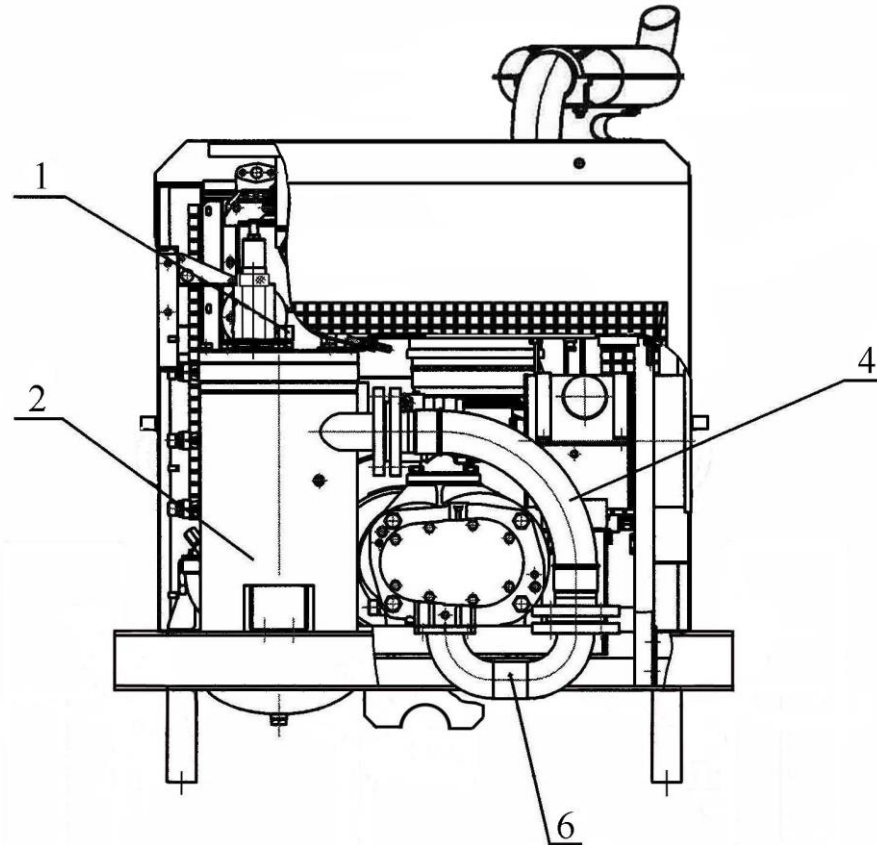
- 1- винтовой компрессор; 2- дизель; 3- муфта сцепления; 4- блок охлаждения; 5- рама; 6- кожух; 7- электрооборудование;  
 8- щит приборный; 9- топливная система; 10- система регулирования производительности; 11- масломер; 12- топливный насос;  
 13- вентилятор; 14- расширительный бачок; 15- сливной кран; 16- маслоотделитель; 17- маслоохладитель;  
 18 – аккумуляторная батарея; 19 – клапан минимального давления; 20 – регулировочный винт; 21 – клапан предохранительный;  
 22 – сливная пробка радиатора; 23 – сливной краник расширительного бачка; 24 – бачок электрофакельного подогревателя;  
 25 – раздаточная труба; 26 – рукоятка сцепления; 28 – счетчик моточасов; 29 – манометр;  
 31 – датчик указателя температуры ТМ100В; 33 – ручной топливоподкачивающий насос;

Рисунок В.3 - Вид справа компрессорной станции ЗИФ-ПВ 10/1,0 (APM9-50-04)



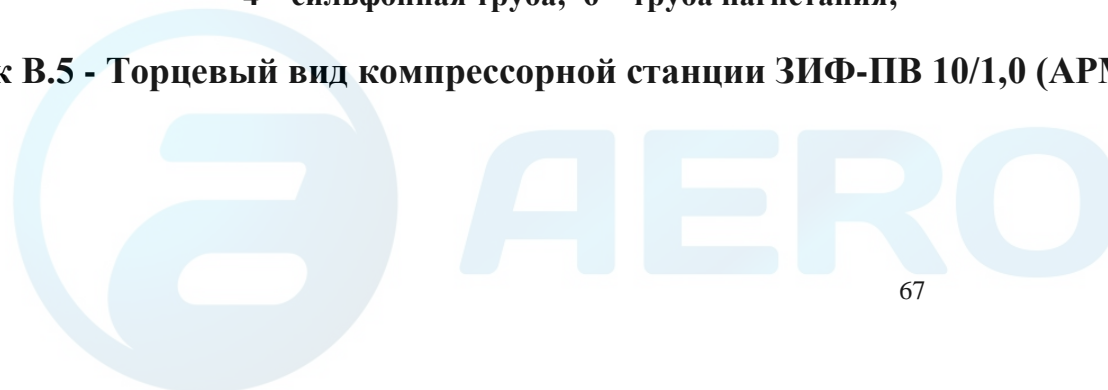
- 1 – водяной радиатор; 2 – фильтр воздушный; 3 – диффузор; 4 – фильтр линии отсоса;  
 5 – рама; 6 – кронштейн; 7 – бак топливный; 8 – сливной краник; 9 – амортизатор;  
 10 – датчик сигнализатора температуры ТМ111-05; 11 – датчик аварийного давления масла 3702.3829;  
 12 – датчик сигнализатора температуры ТМ111-05; 13 – воздухоочиститель; 14 – масляный радиатор; 15 – фильтр масляный;  
 16 – заливная горловина топливного бака; 17 – датчик указателя уровня топлива;

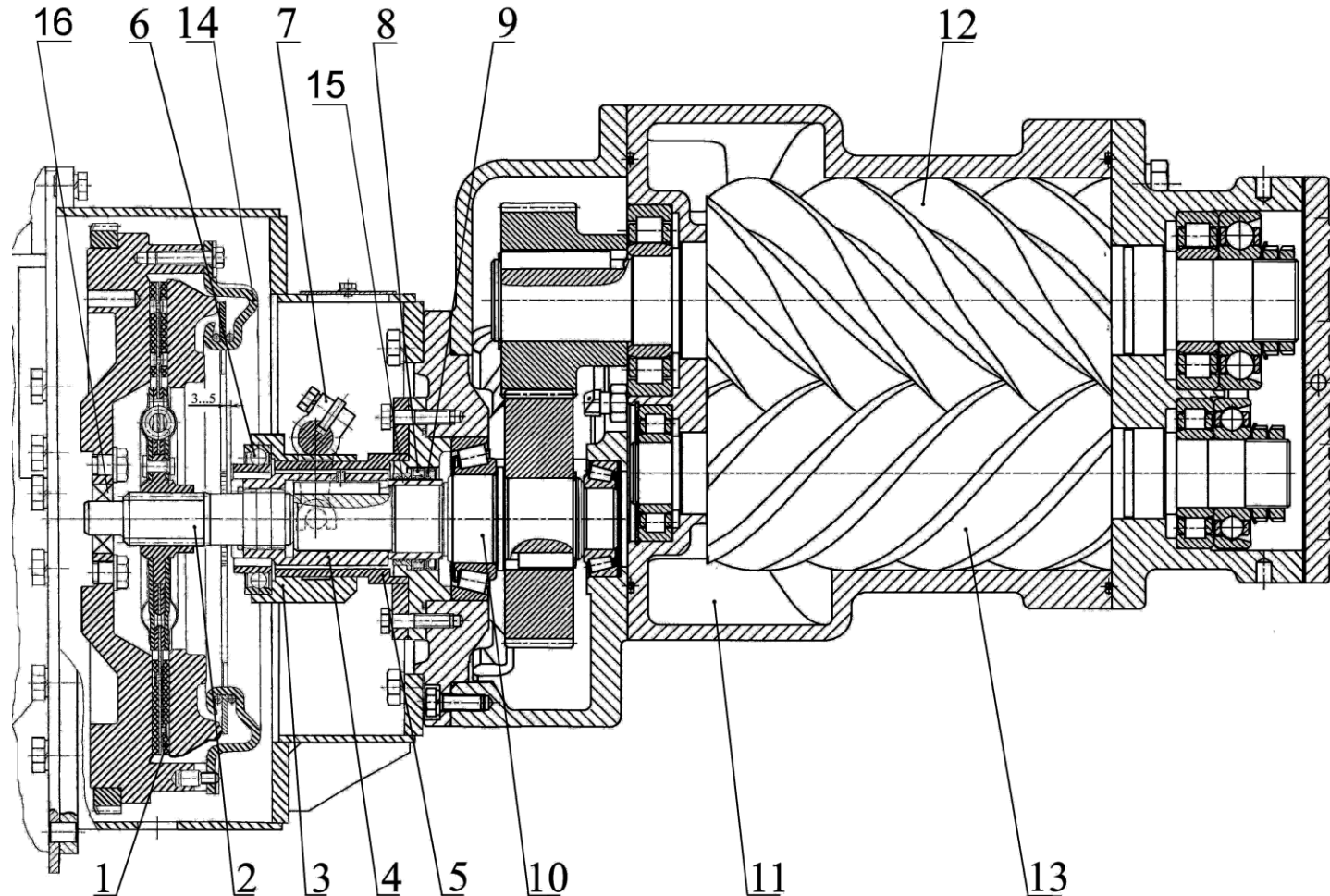
**Рисунок В.4 - Вид слева компрессорной станции ЗИФ-ПВ 10/1,0 (APM9-50-04)**



1 – фильтр линии отсоса; 2 – маслоотделитель;  
4 – сильфонная труба; 6 – труба нагнетания;

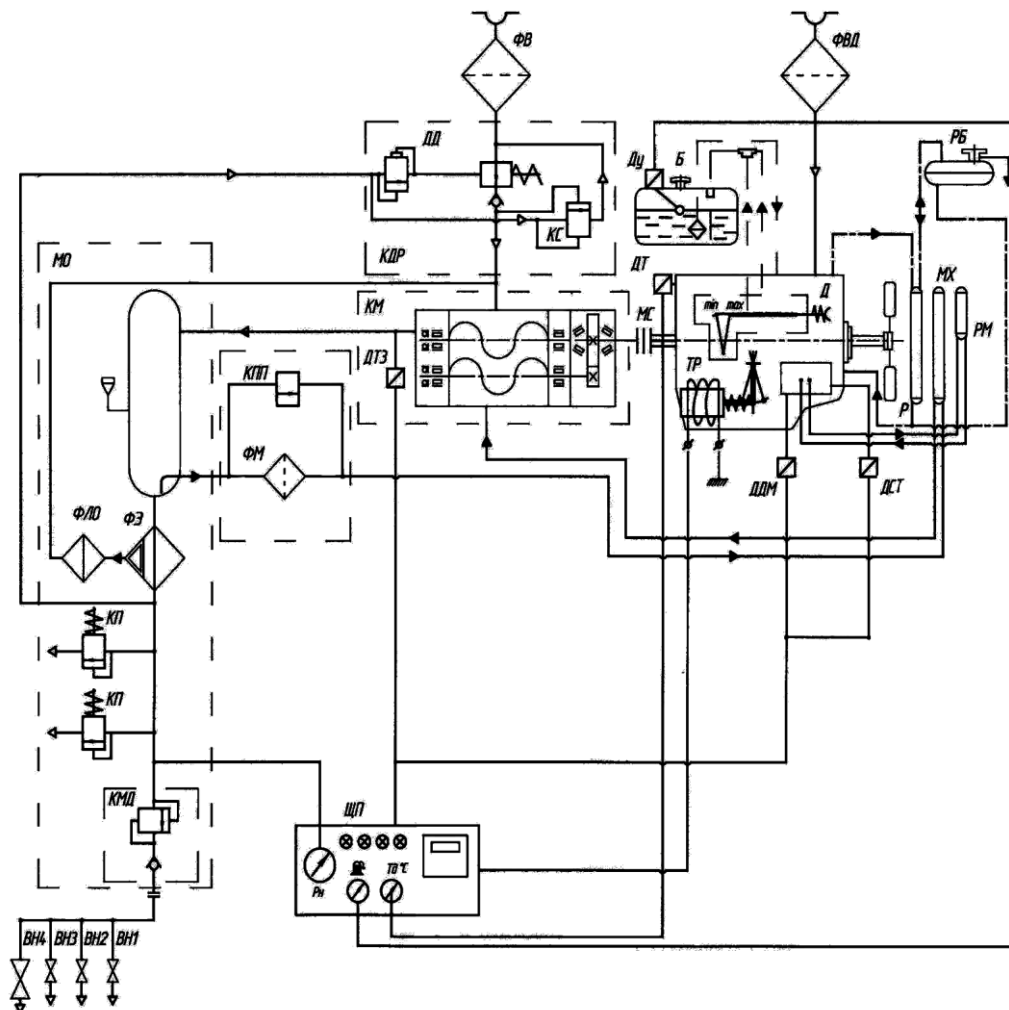
Рисунок В.5 - Торцевой вид компрессорной станции ЗИФ-ПВ 10/1,0 (APM9-50-04)





1-диск ведомый 4301-1601130-01 (ГАЗ); 2-вал МЗА9-50.0000.022; 3-отводка; 4-втулка МЗА9-50.0000.023; 5-кронштейн отводки;  
 6-подшипник 280114С23 ГОСТ7242-81; 7-вилка выключения; 8-манжета VABSL 60x75x10 арт.430573;  
 9-манжета В2РТ 60x75x8 арт.406823; 10-вал приводной АРМ9-50.0000.006; 11-компрессор винтовой типа АРМ40;  
 12-винт ведущий; 13-винт ведомый; 14 – диск нажимной с кожухом 4301-1601090-20 (ГАЗ); 15- внутреннее кольцо IR50x60x40;  
 16- подшипник 180205K1C17 ГОСТ8882-75;

Рисунок В.6 - Горизонтальный разрез винтового компрессора АРМ40



## Условные обозначения

	Воздушная магистраль
	Воздушно-масляная магистраль
	Масляная магистраль
	Топливная магистраль
	Водяная магистраль
	Линия управления

Б - бак топливный; ВН<sub>1</sub>, ВН<sub>2</sub>, ВН<sub>3</sub>, ВН<sub>4</sub> – вентили; ДД - датчик давления;  
 ДМ – датчик сигнализатора давления масла 3702.3829;  
 ДТЗ – датчик тепловой защиты ТМ111-05;  
 ДСТ – датчик сигнализатора температуры ТМ111-01; ДТ – датчик указателя температуры ТМ100-В; КДР – клапан дроссельный; КМ – винтовой компрессор;  
 КМД – клапан минимального давления; КП – клапан предохранительный;  
 МС – муфта сцепления; КС – клапан стравливания; Д – дизель; МО – маслоотделитель;  
 Р - радиатор; РМ - радиатор масляный; ФВ - фильтр воздушный;  
 Ф - фильтр маслоотделителя; Х - маслоохладитель; ЩП - щит приборный;  
 ТР - тяговое реле; ФЛО - фильтр линии отсоса; РБ – расширительный бачок

**Рисунок В.7 - Схема комбинированная функциональная компрессорной станции ЗИФ-ПВ 10/1,0 (APM9-50-04)**

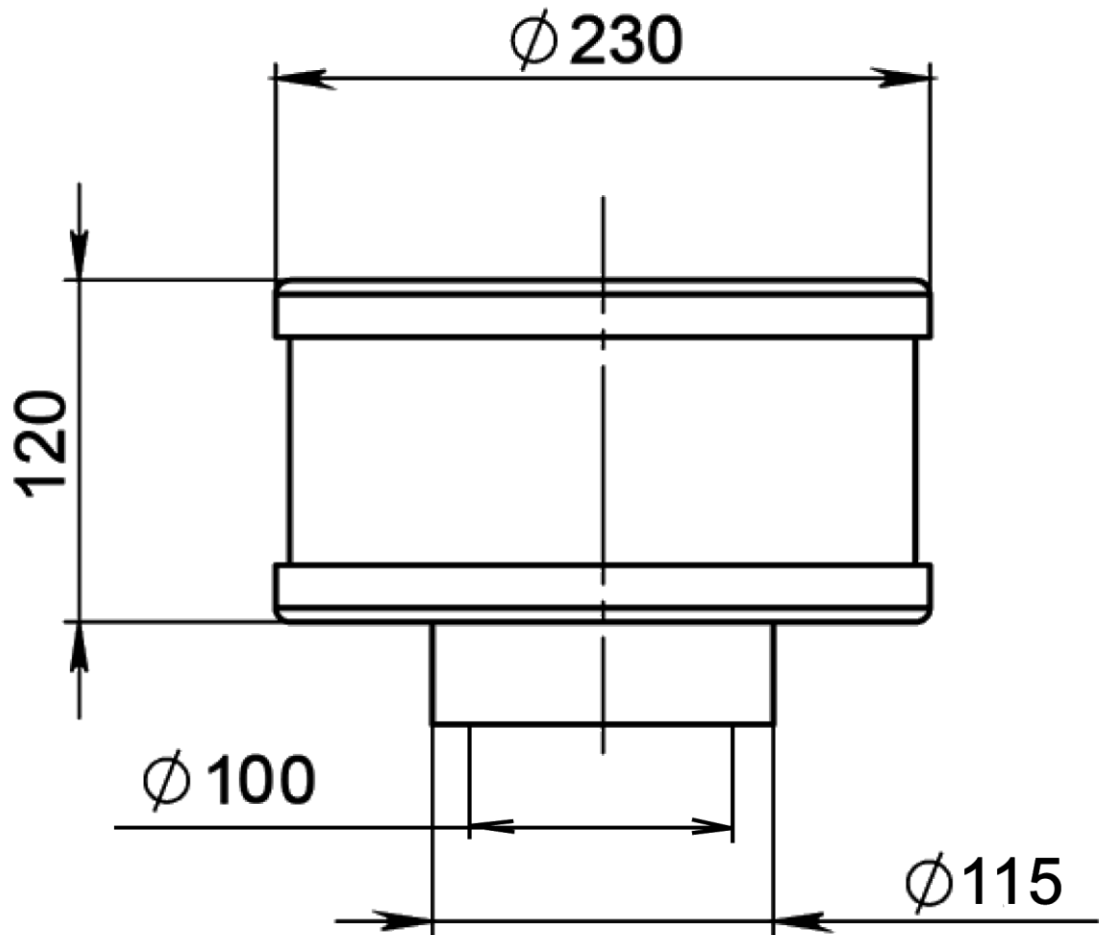
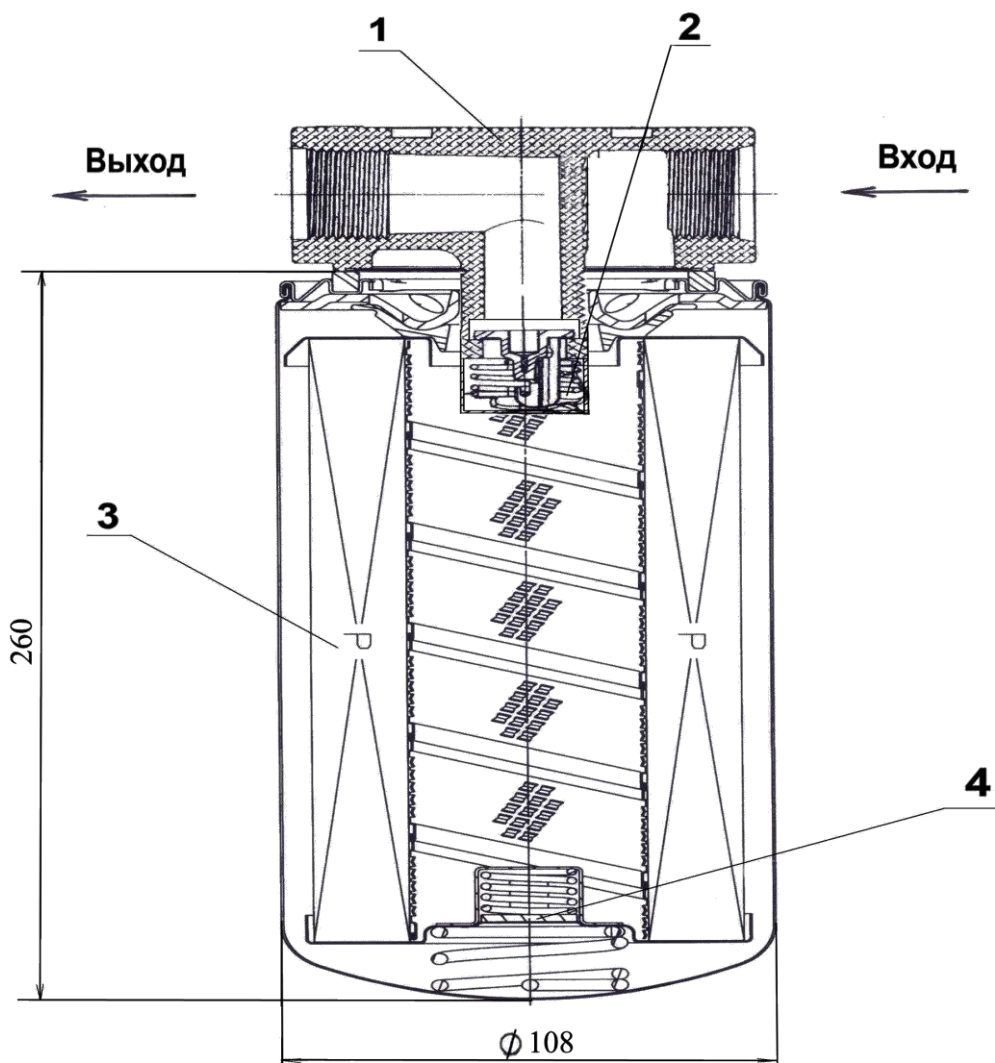


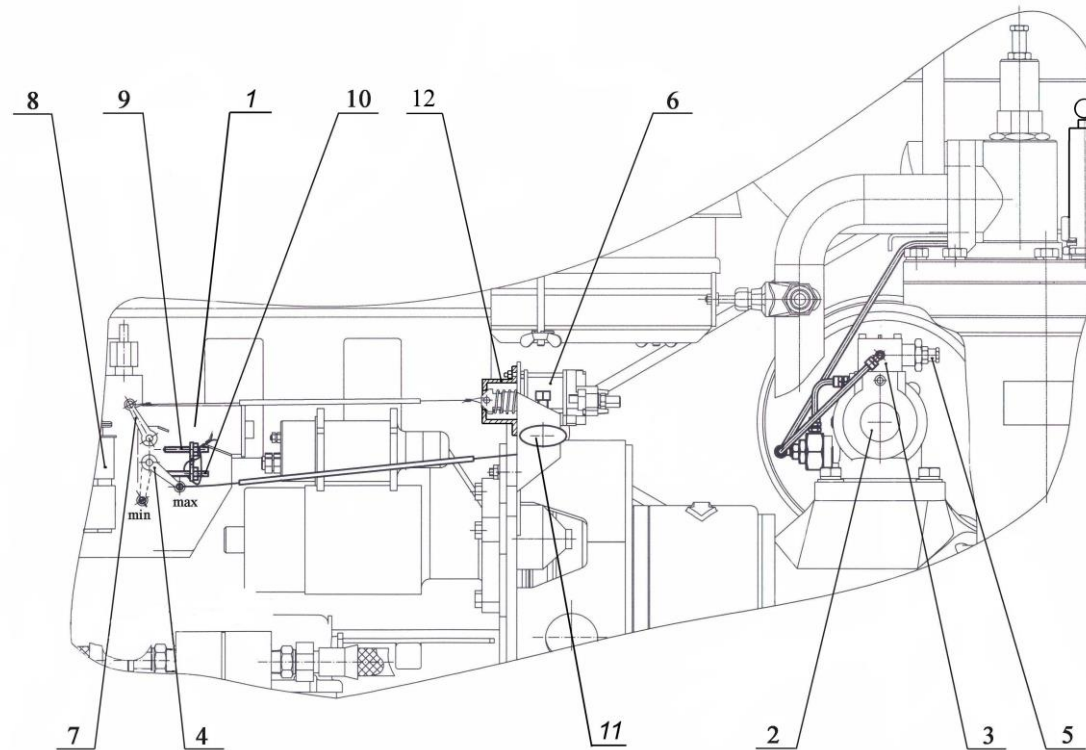
Рисунок В.8 - - Фильтр воздушный TGA6093



- 1- корпус; 2 – клапан блокировки обратного хода;
- 3 – элемент фильтрующий P551102 (Donaldson);
- 4 – клапан перепускной

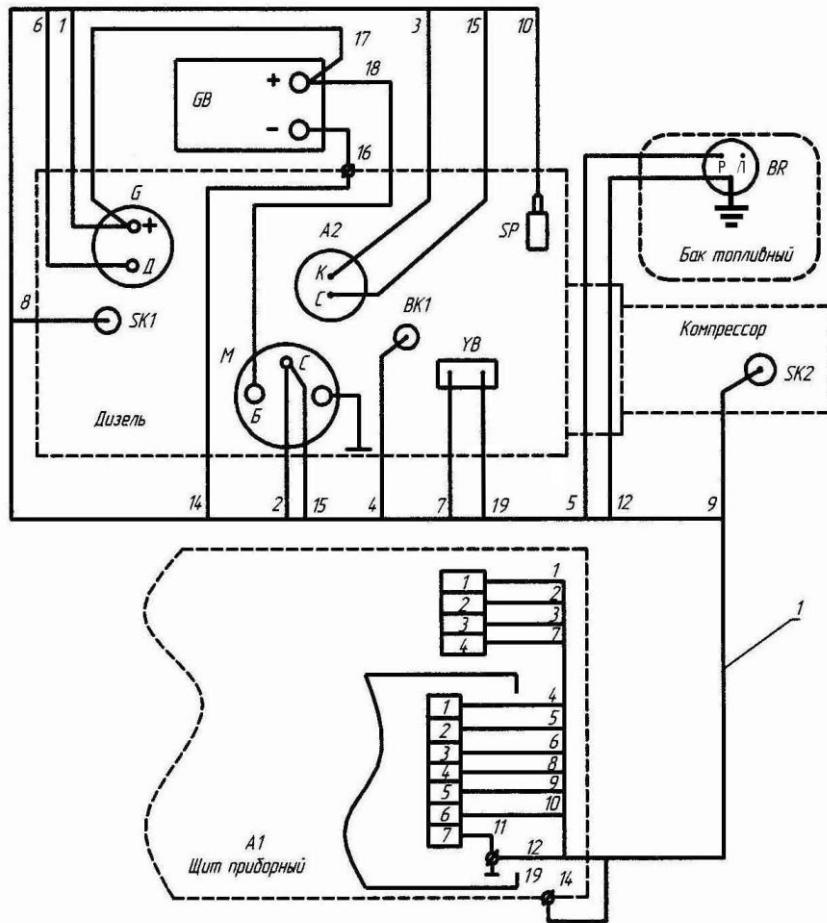
Рисунок В.9 - Фильтр масляный





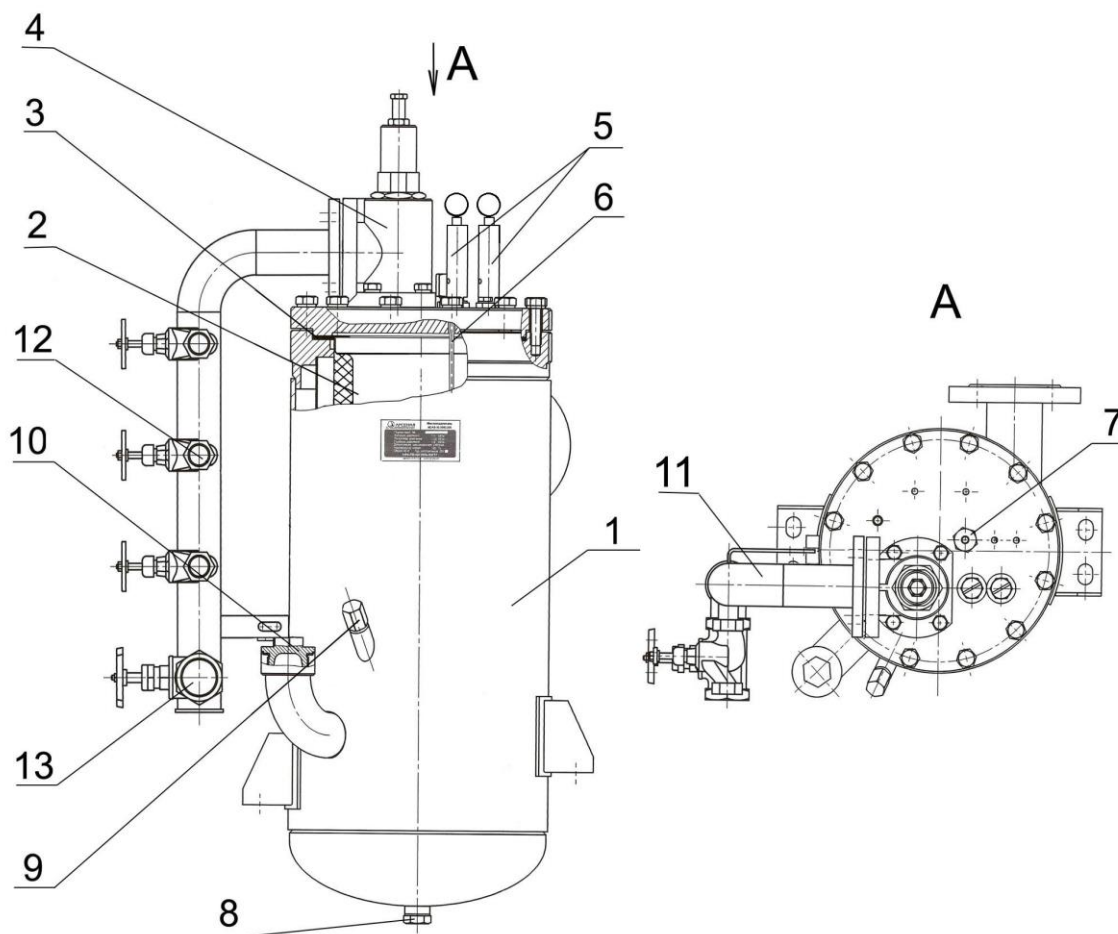
1 – топливный насос; 2 – дроссельный клапан; 3 – датчик давления; 4 – рычаг управления; 5 – болт регулировочный;  
6 – тяговое реле; 7 – рычаг останова; 8 – насос топливоподкачивающий; 9 – винт регулировки минимальных оборотов;  
10 – винт регулировки максимальных оборотов; 11 – рукоятка газа; 12 – колпак реле

**Рисунок В.10 - Система регулирования производительности  
компрессорной станции ЗИФ-ПВ 10/0,7 (APM9-50-04)**



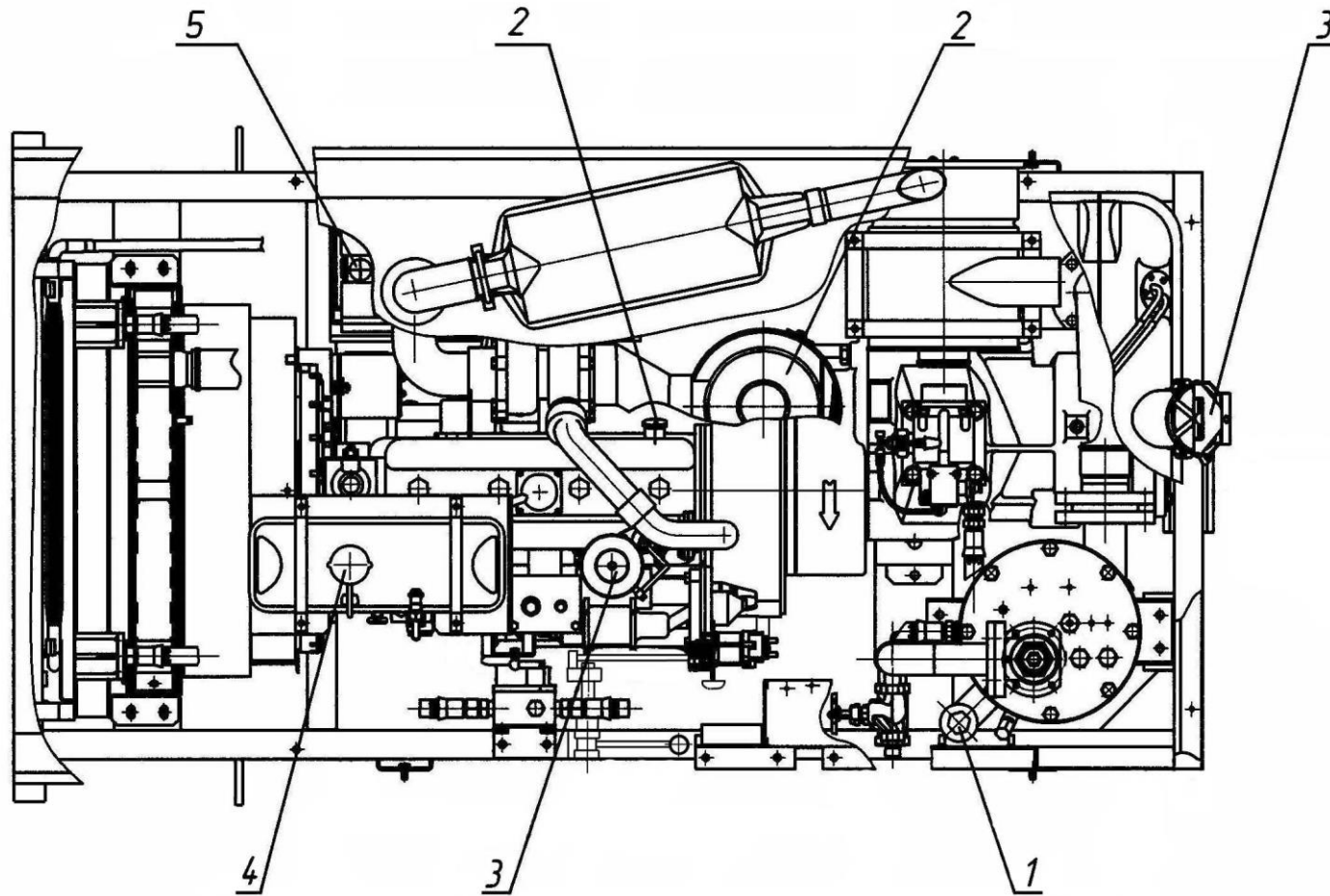
Поз. Обозначение	Наименование	Кол.
A1	Щит приборный	1
1	Жгут управления	1
2	Кабель дорожной сигнализации	1
16	Провод заземления №16	1
17	Провод заряда АКБ №17	1
18	Провод питания стартера №18	1
A2	Электрофакельный подогреватель	1
BK1	Датчик указателя температуры ТМ 100-В	1
BR	Датчик указателя уровня топлива 16.3827	1
G	Генератор	1
GB	Батарея аккумуляторная	1
M	Стартер с тяговым реле	1
SK1	Датчик сигнализатора температуры ТМ111-01	1
SK2	Датчик сигнализатора температуры ТМ 111-05	1
SP	Датчик аварийного давления масла 3702.3829	1
YB	Тяговое реле 2101-3708805	1

Рисунок В.11 – Схема электромонтажная компрессорной станции ЗИФ-ПВ 10/1,0 (APM9-50-04)

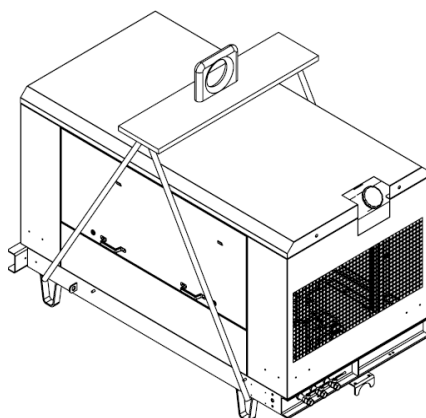


- 1 – сосуд, работающий под давлением;**  
**2 – фильтр: DB2104 SOTRAS или**  
**4930254771 MANN+HUMMEL GMBH, ( $d_1=220\text{мм}$ ,  $d_2=274,1\text{мм}$ ,  $H_1=305\text{мм}$ );**  
**3 – прокладки; 4 – клапан минимального давления Mod.G50.CR(VMC),**  
**5 – клапаны предохранительные; 6 – трубка линии отсоса;**  
**7 – фильтр линии отсоса; 8 – сливная пробка; 9 – масломер;**  
**10 – заливная горловина; 11 – труба раздаточная;**  
**12 – вентиль G3/4”(3 шт.); 13 – вентиль G1 1/2”(1 шт.)**

**Рисунок В.12 - Маслоотделитель**

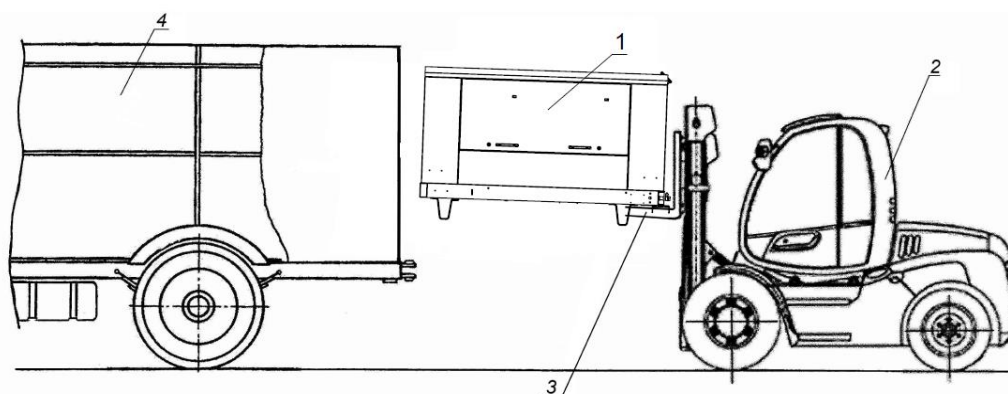


**Рисунок В.13 - Схема заправки компрессорной станции ЗИФ-ПВ 10/1,0 (APM9-50-04)  
( см. приложение А )**



**Рисунок В.14 - Схема строповки  
компрессорной станции ЗИФ-ПВ 10/1,0 (АРМ9-50-04)**

(Внешний вид компрессорной станции показан условно)



- 1 - компрессорная станция; 2 – вилочный погрузчик;**
- 3 – погрузочное приспособление – удлинитель ви́л;**
- 4 – кузов транспортного средства**

**Рисунок В.15 - Схема подъёма вилочным погрузчиком  
компрессорной станции ЗИФ-ПВ 10/1,0 (АРМ9-50-04)**

(Внешний вид компрессорной станции показан условно)





**AERO**  
С НАМИ ЛЕГКО!



• **ПОСТАВКИ**

- компрессоров,
- генераторов,
- строительного оборудования,
- систем подготовки сжатого воздуха,

- генераторов азота, водорода, кислорода,
- пневматического инструмента,
- оборудования для пескоструйной очистки,
- окрасочного оборудования и прочего.

• **СПЕЦПРОЕКТЫ, МОДУЛЬНЫЕ КОМПРЕССОРНЫЕ СТАНЦИИ.**

• **АРЕНДА ВИНТОВЫХ КОМПРЕССОРОВ.**

• **ПУСКОНАЛАДКА, СЕРВИСНОЕ ОБСЛУЖИВАНИЕ, МОНТАЖ ТРУБОПРОВОДОВ.**

[info@aerocompressors.ru](mailto:info@aerocompressors.ru)

+7 (495) 665-73-53

[aerocompressors.ru](http://aerocompressors.ru)