

Профессиональная заклёпочная техника



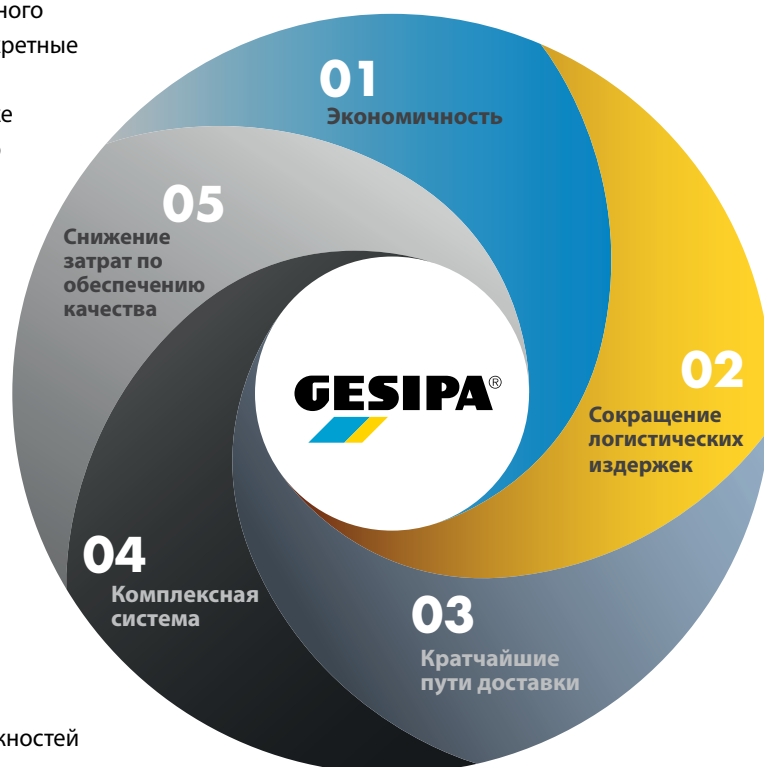
Каталог заклёпочной техники и запасных частей 2016/17

Заклепки вытяжные, заклепки-гайки, заклёпки-болты
и заклёпочная техника

GESIPA[®]

5 убедительных доводов в пользу GESIPA®

Интенсивные консультации и тесное сотрудничество с нашими заказчиками на этапе разработок и в процессе серийного производства гарантируют адаптированные под конкретные прикладные задачи и исключительно экономичные решения для соединения компонентов. Впрочем, даже уже отлаженные технологические процессы зачастую можно оптимизировать с минимальными затратами за счет объединения нескольких типоразмеров в один. Сокращение номенклатурного перечня помогает снизить складские и операционные издержки и риск перепутать соединительные элементы, а также уменьшает связанные с этим косвенные затраты в процессе производства. GESIPA® ведет свою деятельность на международном рынке и благодаря кратчайшим маршрутам доставки в любой точке света гарантирует своим заказчикам наличие любых продуктов GESIPA® и достойный уровень обслуживания. Более того, затраты по обеспечению качества удается рационально снизить прямо во время производственного процесса за счет многоэтапного контроля качества вплоть до отгрузки продукции и разнообразных дополнительных возможностей контроля за соединительными операциями. Благодаря инновационной комплексной системе, включающей сам соединительный элемент, заклепочник и технологию монтажа, GESIPA® предлагает исчерпывающие профессиональные решения по принципу „все в одном“.



01 Экономичность

Соединительные элементы, специально адаптированные под конкретные прикладные задачи

02 Сокращение логистических издержек

Сокращение номенклатуры изделий

03 Кратчайшие пути доставки

Производственные площадки в Европе, США и Азии

04 Комплексная система

Соединительный элемент, заклепочник и технология монтажа

05 Снижение затрат по обеспечению качества

Периодический контроль размеров, функциональная документация и текущий контроль за процессом установки заклепок



Имиджевое видео GESIPA®

Обзор

Содержание: Страница 12.

ВАЖНАЯ ИНФОРМАЦИЯ

С 01.01.2016 г. в GESIPA начинает действовать новая система артикулов. В нашем каталоге указаны только новые артикулы. Разумеется, вы по-прежнему можете размещать заказы и с указанием старых артикулов. Заранее приносим свои извинения за возможные недоразумения.

Мы убеждены, что в результате реорганизации нам удастся сделать свои бизнес-процессы для вас еще оперативнее и удобнее.

Информацию о соответствии старых и новых артикулов можно скачать по адресу:
www.gesipa.com/en/new-partnumbers

Или просто отсканируйте этот QR-код.



1 **Вытяжные**



2 **Беспроводные заклепочники**

Ручные заклепочники
Аккумуляторные заклепочники



3 **Пневматические заклепочники**

Пневмогидравлические заклепочники
Заклепочники для установки болтов с обжимным кольцом



4 **Заклепки-гайки**



5 **Беспроводные заклепочники для заклепок-гаек**

Ручные заклепочники для заклепок-гаек
Аккумуляторные заклепочники для заклепок-гаек



6 **Пневматические заклепочники для заклепок-гаек**

Пневмогидравлические заклепочники для заклепок-гаек

7 **DIY**

Do it yourself

Номенклатурный справочник изделий для домашних мастеров, мини-упаковки с заклепками, мини-упаковки с заклепками-



8 **заклепочники**

запасных частей



9 **заклепочники для заклепок-гаек**

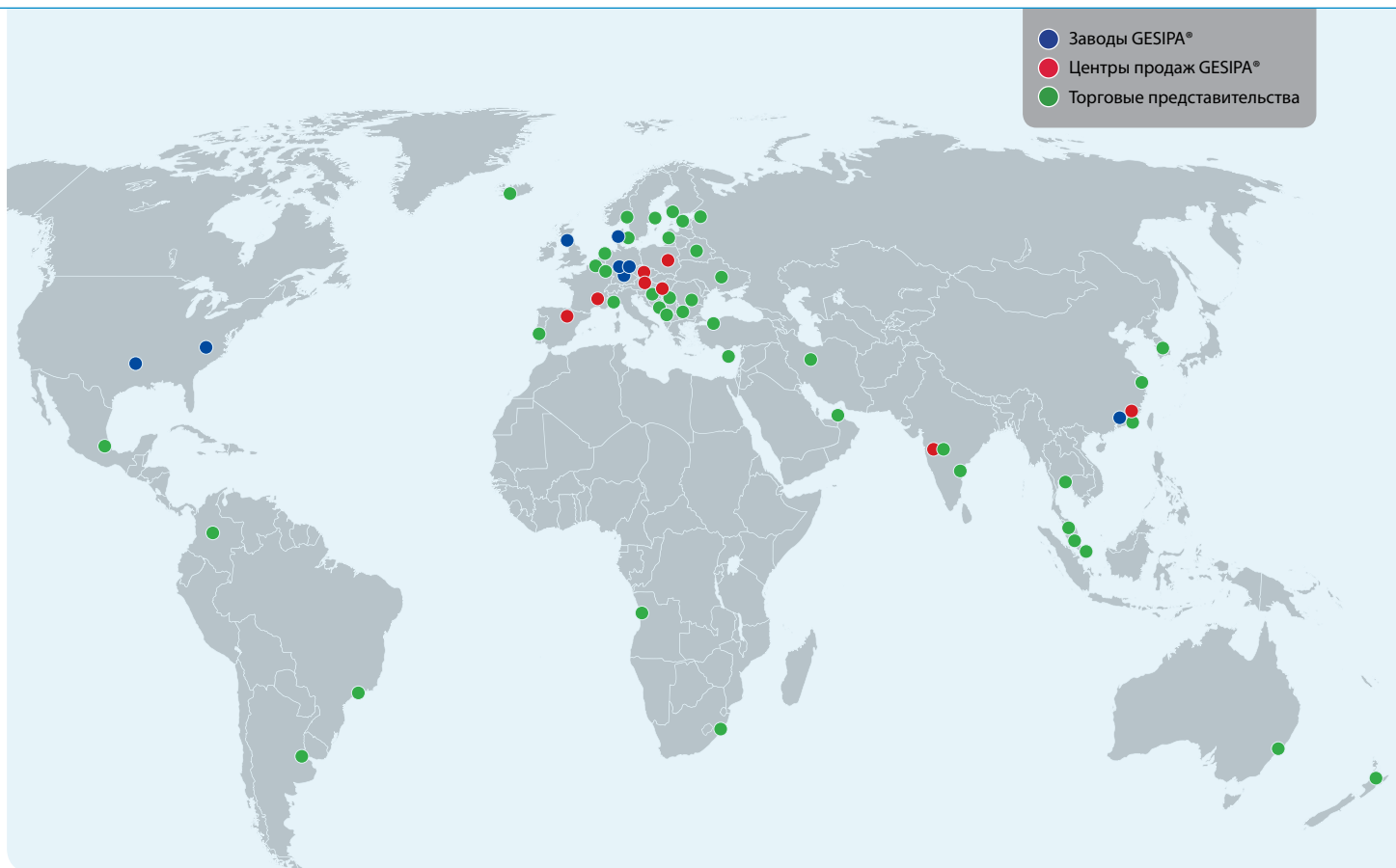
запасных частей

10 **POS**

Пункт продаж

Стойка с профессиональным оборудованием

GESIPA Blindniettechnik GmbH



GESIPA® – лидер на международном рынке, владеющий восемью заводами в разных странах мира, в т.ч. тремя – в Германии

Основанная в 1955 г. доктором Хансом-Георгом Бирманном и его супругой Ибетой Бирманн, с годами компания GESIPA Blindniettechnik GmbH превратилась в мирового лидера в области технологий заклепочных соединений. Высокое качество, надежность крепежа GESIPA® и первоклассные инновационные инструменты для его установки сделали GESIPA® ценным и безупречным партнером в торгово-промышленной сфере.

Свыше 600 работников на восьми заводах в разных странах мира, из них на трех – в Германии, изо дня в день с увлечением и энтузиазмом заботятся о том, чтобы наши потребители получали высококачественные и инновационные продукты.

Функции по сбыту за границей берут на себя одиннадцать дочерних компаний и свыше сорока зарубежных представительств.

Находившаяся до конца 2008 г. в семейной собственности, теперь компания GESIPA® входит в состав международной группы SFS и располагает всеми средствами для того, чтобы и в будущем, благодаря новым идеям и ориентации на конечный результат, достойно справляться с любыми сложными задачами, которые ставят перед ней партнеры по промышленно-торговому сектору.

Для GESIPA® ОРИЕНТИРОВАННОСТЬ НА ПОТРЕБИТЕЛЯ и ГИБКОСТЬ имеют действительно огромное значение.

GESIPA®

GESIPA Blindniettechnik GmbH

Будучи одним из последних оставшихся в Германии реальных производителей в сфере соединительных технологий, GESIPA® сохраняет абсолютную приверженность принципам специализированной торговли. Многие предприятия, торгующие инструментами, очень ценят это качество и поэтому охотно и успешно работают с GESIPA®. Наши выездные специалисты консультируют потребителей по любым вопросам, касающимся заклепочных технологий, а сотрудники внутренних подразделений и экспедиционной службы гарантируют бесперебойное протекание всех процессов и оперативность и надежность поставок. Технические отделы службы сбыта, включающей пять структурных подразделений – **Industrial Applications (R-IA – продукты промышленного назначения), Automotive Riveting (R-AR – клепальные технологии для автомобильной промышленности), Equipment Manufacturer (R-EM – производители оборудования), Distribution & Retail (R-DR – торгово-распространительные сети и розничная торговля) и Solid Riveting (R-SR)**, курируют наших требовательных заказчиков из промышленного сектора как внутри страны, так и за рубежом и предоставляют весь спектр консультационных услуг. Поиск технически и экономически оптимальных решений для крепежа идет совместно с разработчиками, плановиками-производственниками и специалистами по обеспечению качества.

Две из крупнейших групп промышленных потребителей GESIPA® заняты в автомобилестроении и производстве компонентов для автоиндустрии. Именно они предъявляют очень строгие требования к сложным, надежным и экономичным решениям для соединения деталей.

Готовность к инновационной деятельности и творческий подход к делу всего персонала способствуют достижению удовлетворенности потребителей и развитию партнерских отношений, а значит, и формированию рыночного превосходства GESIPA® в долгосрочной перспективе. В товарной группе инструментов для установки заклепок

Глубоко położone miejsca, wąskie przesmyki, czy też zakrzywione dojscia – bogaty asortyment wyposazenia dodatkowego pozwala znalezc wlasciwe rozwiazanie w niemal kazdych warunkach.

Innowacyjne mocowania, takie jak seria produktow PolyGrip®, nity strukturalne G-Bulb, czy tez nity zrywalne BULB-TITE®, stworzone pierwotnie z mysla o zastosowaniach przemyslowych i sektorze budowlanym, swoje zdecydowane zalety doskonale udowadniają rowniez na innych rynkach.

Niezawodnosc potwierdzona milionami wyprodukowanych egzemplarzy i stala wydajnosc produkcyjna firma GESIPA® uzyskuje dziki gromadzonemu przez lata, bogatemu dowiadczeniu w produkcji oraz koncepcji jakosci jedynej tego rodzaju w branzy.

Wykwalifikowani pracownicy, doskonale maszyny produkcyjne oraz organizacja procesow zapewnienia jakosci towarzyszaca produkcji pozwalaja na spealnianie najwyzszych wymagan klientow. Oprócz kontroli wymiarow, tolerancji i jakosci materialow wyjsciowych kompleksowym kontrolom funkcjonalnym przed opuszczeniem zakladu podlegaja rowniez wyroby gotowe. Wszystkie produkty GESIPA® spealnaja wymagania dyrektywy RoHS 2011/65/UE.

Wszystkie zaklady produkcyjne GESIPA® stosuja certyfikowany system zarzadzania jakoscia zgodnie z norma DIN EN ISO 9001 i ISO TS 16949.



GESIPA® – структурные подразделения



GESIPA® – экономичные и оптимально подобранные под конкретные цели решения для соединения деталей

Заклепочные технологии GESIPA® ориентированы на **пять** потребительских сегментов. При этом на передний план выходит непосредственная связь с потребителем и сосредоточенность на его требованиях, т.к. только в этом случае можно разрабатывать экономически выгодные и наилучшим образом подходящие для конкретной ситуации технические решения.

Структурное подразделение „Торгово-распространительные сети и розничная торговля“ (Distribution & Retail, R-DR)

GESIPA традиционно тесно сотрудничает с организациями специализированной торговли. В распоряжении структурного подразделения торгово-распространительных сетей и розничной торговли как внутри страны, так и за рубежом находится служба выездных специалистов, которые могут выехать в любую точку света и помочь в самых разных вопросах, касающихся заклепочных технологий. Техническая поддержка включает консультации и обучение на местах, а также регулярное участие в промышленных выставках, в том числе выставках-ярмарках, организуемых разными компаниями. Эффективным подспорьем в организации продаж служат стойки для выкладки товаров, например, известные стойки с профессиональным оборудованием Profi-Center GESIPA.

Кроме того, выездные специалисты GESIPA в любое время могут воспользоваться экспертными знаниями и поддержкой других подразделений GESIPA.

Структурное подразделение „Производители оборудования“ (Equipment Manufacturer, R-EM)

Структурное подразделение „Производители оборудования“ объединяет в себе отделы инструментов и сервисного технического обслуживания. Благодаря узкой специализации на двух сложных направлениях „Автоматизированное заклепочное оборудование“ и „Контроль технологического процесса“ здесь самым точным образом анализируются потребности потребителей и их технические требования, после чего идет совместный поиск наиболее рациональных в техническом отношении и экономически выгодных решений. Отдел сервисного техобслуживания занимается вводом в эксплуатацию оборудования на местах, послепродажным обслуживанием, а также обеспечением эксплуатационной готовности оборудования у заказчика.

Структурные подразделения GESIPA®

Структурное подразделение „Продукты промышленного назначения“ (Industrial Applications, R-IA)

Структурное подразделение продуктов промышленного назначения сосредоточено на отдельных товарных группах, которые находят универсальное применение в промышленности и за счет комплексных отраслевых знаний позволяют извлекать дополнительную пользу для потребителей. Коммутационная и складская техника, техника кондиционирования воздуха, инженерные системы зданий и сооружений – вот лишь несколько из множества направлений, которыми занимается это подразделение. В соответствии с концепцией GESIPA® все внимание здесь сосредоточено на строго прикладном подходе и максимальной ориентации на нужды пользователя. Богатый опыт, глубокие и разносторонние профессиональные знания, компетентность в областях с узкой специализацией позволяют работать рационально и последовательно и добиваться максимальной пользы и выгоды для потребителей. Заказчик получает не только коммерческое предложение, в котором учитываются его конкретные потребности и требования к соединительным элементам, но и рекомендации по подходящим инструментам. При этом на передний план выходит целостная система, состоящая из соединительного элемента, инструмента и технологии сборки, объединенных общей целью – предложить заказчику как можно более выгодное и эффективное техническое решение. Кроме того, большое внимание уделяется систематизированному расширению в национальном и международном масштабе в конкретных сегментах потребительского рынка, за счет чего создаются долгосрочные связи с заказчиками.

Структурное подразделение „Клепальные технологии для автомобильной промышленности“ (Automotive Riveting, R-AR)

Структурное подразделение клепальных технологий для автомобильной промышленности обслуживает автопроизводителей и поставщиков самых разных компонентов для автоиндустрии. Поскольку отдельные производственные задачи предъявляют очень специфические требования, это структурное подразделение работает по целому ряду направлений, например, сиденья, дверные модули и детали систем безопасности. Основные крупные и известные заказчики – лидеры в технологической сфере – предъявляют особые требования к GESIPA® и таким образом способствуют активному развитию компании, поэтому за каждым таким заказчиком закреплен высококвалифицированный менеджер по работе с ключевыми клиентами.

Структурное подразделение „Специальные клепальные технологии“ (R-SR) (W+O)

Подразделение специальных клепальных технологий из Ольпе, земля Северный Рейн-Вестфалия, выпускает сплошные и полупустотелые (трубчатые) заклепки, а также холодновысаженные детали, изготавливаемые практически полностью по чертежам заказчиков. Основным рынком этого структурного подразделения является немецкий автопром и производители грузовых транспортных средств. В частности, для производства грузовых автомобилей, например, Daimler Trucks, изготавливаются заклепки для рамных конструкций, снабженные специально разработанным антикоррозийным покрытием SheraBlack®. Но не менее значимым рынком для бизнес-подразделения специальных клепальных технологий являются производители оборудования высокой степени интеграции (класса Tier One), где востребованы более сложные изделия, получаемые холодным формованием. są ważnym rynkiem dla oddziału Solid Riveting.

Структурные подразделения GESIPA®

Distribution and Retail
(R-DR)



Equipment Manufacturer
(R-EM)



Industrial Applications
(R-IA)



Automotive Riveting
(R-AR)



Solid Riveting
(R-SR)



Новинки GESIPA®



Заклепки-гайки -
алюминий, глухие (CAP®)
Страница 200

G-Speed®
Страница 74

Угловая головка 90°
для серии Bird Pro
Страница 95

NEW



FireFox® 1 F
Axial eco
Страница 238

PowerBird® Pro
Страница 90

Инструкция по работе с каталогом

Инструкция поможет Вам сориентироваться и упростить работу с нашим каталогом. Здесь приводятся пояснения к важнейшим сокращениям, условным обозначениям и цветам.

Цветовое обозначение материалов вытяжных заклепок

	Алюминий		Нержавеющая сталь A4
	Сталь		Пластмасса
	Медь		Monel® (медноникелевый сплав)
	Нержавеющая сталь A2		

Номера страниц

Этот знак указывает на номер страницы



Знак CE

В июне 2013 г. в силу вступила Директива ЕС № 305/2011 о строительных изделиях и конструкциях. В нашем каталоге продукты, получившие допуск, обозначены знаком CE. Соответствующие документы о допуске можно найти в разделе загрузок на нашем сайте www.gesipa.com.

CE В соответствии с допуском ETA **ETA-13/0255**

Сокращения

В разделе вытяжных заклепок толщина материала обозначается аббревиатурой **MS**.

Новинки

обозначены значком



QR-коды / видеоролики

GESIPA® идет в ногу со временем – сканируйте QR-коды, чтобы получить дополнительную информацию или видеоролики к конкретным продуктам. Для этого вам нужен смартфон, планшетный компьютер или ноутбук с камерой, а также программа для считывания QR-кода.



Video

Информация о продукте

Каталог запасных частей

Пожалуйста, обратите внимание, что по техническим причинам номера в технических чертежах могут меняться. Поэтому при заказе запасных частей мы рекомендуем указывать только артикулы.

Другие типоразмеры и виды поставляются по запросу.

В любую часть каталога могут быть внесены изменения. Мы не несем никакой ответственности за ошибки и опечатки.

Все указанные цены являются ценами нетто. Дополнительно в счет выставляется налог на добавленную стоимость. Цены указываются на условиях поставки с завода без учета стоимости упаковки.

Наряду с установленным законодательно гарантийным сроком 24 месяца мы предоставляем дополнительную гарантию изготовителя 12 месяцев на приборы и батареи в соответствии с нашими гарантийными обязательствами.

ВАЖНАЯ ИНФОРМАЦИЯ

С 01.01.2016 г. в GESIPA начинает действовать новая система артикулов. В нашем каталоге указаны только новые артикулы. Разумеется, вы по-прежнему можете размещать заказы и с указанием старых артикулов. Заранее приносим свои извинения за возможные недоразумения. Мы убеждены, что в результате реорганизации нам удастся сделать свои бизнес-процессы для вас еще оперативнее и удобнее. Информацию о соответствии старых и новых артикулов можно скачать по адресу: www.gesipa.com/neue-artikelnummern



Или просто отсканируйте этот QR-код.

НОВИНКИ GESIPA®

NEW

Вытяжные заклепки PolyBulb



Страница 64

G-Speed®



Страница 74

PowerBird® Pro



Страница 90

Угловая головка 90° для серии Bird Pro



Страница 95

Удлинительная головка, сборный контейнер для серии Bird Pro



Страница 96

PowerBird® SRB 6,4



Страница 178

TAURUS® 4 SRB



Страница 180

Заклепки-гайки - сталь, четырехгранные



Страница 194

Заклепки-гайки - алюминий, глухие (CAP®)



Страница 200

Заклепки-гайки - сталь, глухие (CAP®)



Страница 201

PolyGrip®-Заклепки-болты рифленные



Страница 208

FireFox® 1 F Axial eco



Страница 238

FireFox® 2 F Axial eco
с пусковым механизмом прижима и датчиком учета количества



Страница 242

мини-упаковки PolyGrip®
заклепками-гайками и Вытяжные заклепки



Страница 260

Содержание



24

Товарная номенклатура – Заклепочные технологии

1 Вытяжные заклепки

Вытяжные заклепки.....	26
PolyGrip®, цветные вытяжные заклепки, SolarGrip®, вытяжные заклепки CAP®, специальные вытяжные заклепки, G-Bulb, PolyBulb, MEGA-GRIP®, BULB-TITE®, TRI-FOLD®, G-Speed®	42

2 Беспроводные заклепочники

Ручные заклепочники	78
NTS, NTX, NTX-F, Flipper®, HN 2, HN 2-BT, SN2	
Аккумуляторные заклепочники	86
Серия Bird Pro	86
AccuBird® Pro, PowerBird® Pro Gold Edition, PowerBird® Pro Gold Edition с пусковым механизмом прижима, PowerBird® Pro	
Семейство Bird	97
AccuBird®, PowerBird®, PowerBird® Solar, PowerBird® Gold Edition	

3 Пневмогидравлические заклепочники

TAURUS®-Serie	114
TAURUS® 1-6	120
Варианты TAURUS: TAURUS® 2/K, TAURUS® 2/AS, TAURUS® 2/24, TAURUS® 1-4 со счетным устройством, TAURUS® 1-4 со счетным устройством eco, TAUREX 1-6, TAURUS® 1-4 Axial eco, TAURUS® 1-4 Axial, TAUREX 1-4 Axial compact, TAUREX Axial 1-4, TAURUS® 1-4 C.....	128
Технология кассетных заклепок	142
TAURUS® 1 Speed Rivet, TAURUS® 2 Speed Rivet, TAURUS® 1 Speed Rivet Axial eco, TAURUS® 2 Speed Rivet Axial eco	
Пневмогидравлические заклепочники	150
PH1, PH2, PH 2000, PH 2000 BT, PH2 VK, PH Axial	
Монтажный стенд GESIPA®	148
Автоматические заклепочные станции	164
GAV 8000 eco, GAV 8000 electronic, GAV HF	
Заклепочники для установки болтов с обжимным кольцом	176
PowerBird® SRB 4,8, PowerBird® SRB 6,4, TAURUS® 3 SRB, TAURUS® 4 SRB TAURUS® 4 SRB с угловой головкой 90° compact	



Содержание

**182**

Товарная номенклатура – Технологии для заклепок-гаек

4 Заклепки-гайки

Заклепки-гайки.....	190
Заклепки-гайки - глухие (CAP*)	200
Заклепки-гайки PolyGrip®	202
Заклепки-гайки PolyGrip® рифленные	205
Заклепки-болты.....	206
PolyGrip®-Заклепки-болты рифленные	208
Заклепки-гайки для шлангов	209

5 Беспроводные заклепочники для заклепок-гаек

Ручные заклепочники для заклепок-гаек	212
GBM 10, GBM 20, GBM 30, FireFly	
Аккумуляторные заклепочники для заклепок-гаек	218
FireBird®, FireBird® Gold Edition, FireBird® с комплектом оснастки под заклепки-болты	

6 Пневмогидравлические заклепочники для заклепок-гаек

FireFox® 1 F, FireFox® 2 F, FireFox® 2, FireFox® 2 FL, FireFox® 1 F с комплектом оснастки под заклепки-болты, FireFox® 2 с комплектом оснастки под заклепки-болты, FireFox® 1 F Axial eco, FireFox® 2 F Axial eco, FireFox® 2 F Axial eco с пусковым механизмом прижима и датчиком учета количества, FireFox® 2 C, FireRex®, GBM 95.....	224
---	-----

**254**

Do it yourself («Сделай сам»)

7 Ручные заклепочники, принадлежности, ассортимент, Ручные заклепочники для заклепок-гаек, мини-упаковки	254
---	-----

**262**

Каталог запасных частей с чертежами запасных частей

8 заклепочники	264
9 заклепочники для заклепок-гаек	328

**348**

Пункт продаж

10 Profi Center, Stojak ekspozycyjny, Targi firmowe	348
--	-----

GESIPA® – Особенная вытяжная



Продукция GESIPA® всегда соответствует самому последнему слову техники. Качеству GESIPA® можно доверять безоговорочно. GESIPA® – то, что вам нужно!

Благодаря постоянным инвестициям в повышение квалификации наших кадров и в производственное оборудование обеспечивается получение оптимального продукта. Непрерывный производственный контроль гарантирует безупречные характеристики в процессе клепки и надежное крепление независимо от партии, снова и снова.

Выше всех стандартов

Стержни и заданные места отрыва у вытяжных заклепок GESIPA® рассчитаны точно с учетом длины цилиндрического тела заклепки. За счет этого даже при использовании удлиненных заклепок заклепочнику больше не требуется многократных попыток, чтобы ухватиться за стержень. Кроме того, тяговые заклепки GESIPA® в серийном исполнении снабжены удлиненным стержнем по сравнению с другими заклепками, так что для их установки можно без проблем использовать насадку, удлиненную на 10 мм.

Чистая работа

Все вытяжные заклепки GESIPA® проходят обязательную очистку и комплектуются высококачественными стержнями с блестящим цинковым покрытием. Таким образом сводится к минимуму загрязнение зажимных губок и заметно продлевается срок службы заклепочников.

Аккуратное соединение

Благодаря четко выверенным геометрическим параметрам тяговых заклепок GESIPA® и высококачественным материалам, из которых изготавливаются отдельные компоненты, всегда удается получить качественное и аккуратное соединение.

Скорость и гибкость

Складские запасы тяговых заклепок GESIPA® формируются таким образом, что поставка заклепок любого стандартного и даже нестандартного размера со склада, как правило, возможна в 100% случаев.

Идеальное взаимодействие

Тяговые заклепки GESIPA® и заклепочники GESIPA® идеально согласованы между собой. При использовании подходящей насадки обеспечиваются наилучшие условия для получения безупречного соединения. Минимальный износ, высокоскоростная установка заклепок и долгий срок службы являются отличительными чертами заклепочников GESIPA® и гарантируют минимум затрат.

61-летний опыт

С 1955 года компания GESIPA® сосредоточенно работает над тем, чтобы ее потребители могли использовать заклепки и заклепочники GESIPA® с максимальной для себя выгодой. Наш 60-летний опыт находит достойное отражение в наших продуктах.

С GESIPA® - в надежных руках...

Конкретные задачи, которые ставит тот или иной производственный процесс, требуют целевых решений с точки зрения экономичности, функциональности и инноваций. GESIPA® обладает многолетним опытом в оказании консультационных услуг и разработке вытяжных заклепок с учетом определенных технологических требований. Техническое подразделение службы сбыта четко определяет конкретные требования, например, к качеству обработки поверхности, значениям прочности на срез и/или на вырыв для каждого случая применения, а также к безопасности процесса установки заклепок, в результате чего гарантируется исчисляемая миллионами воспроизводимость соединений.

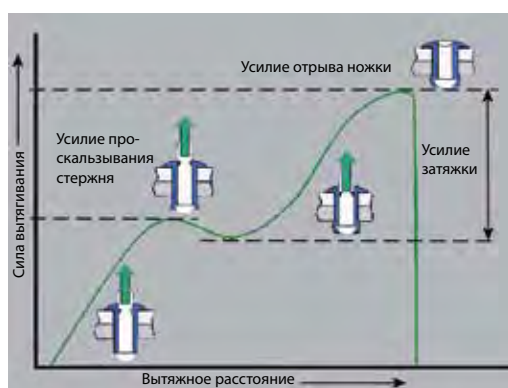
Качество

От прослеживаемости и документального учета сырья до непрерывного контроля размеров и допусков на каждом этапе производства – GESIPA® во всем придает большое значение качеству. Но и это еще не все. При производстве заказных вытяжных заклепок GESIPA® проводит дополнительные трудоемкие испытания и проверки, которые шаг за шагом отражаются в документации.

Функциональные испытания / кривая установки заклепки

По каждой изготавливаемой партии специальных заказных вытяжных заклепок в сложной контрольно-измерительной аппаратуре регистрируется характеристическая кривая установки заклепки. Результаты измерений, среди которых деформация тела заклепки, характеристики проскальзывания, разрывная нагрузка на стержень и усилие затяжки, сравниваются с заданными значениями, чтобы удостовериться в том, что вытяжная заклепка при использовании деформируется нужным образом и обеспечит надежное соединение.

(1)



Функциональные испытания / выдавливание стержня

С помощью высокопрочного контрольного штыря в установленной заклепке пытаются выдавить оставшийся внутри сердечник стержня. По определенному в результате этой проверки усилию можно понять, что оставшийся сердечник зафиксирован прочно и не сможет выпасть, а значит, не будет посторонних шумов. Партия получает допуск к отправке только в том случае, если это испытание пройдено успешно.

Контролируемый процесс – надежное соединение

Влияющие на безопасность процессы при промышленной установке тяговых заклепок требуют стопроцентной защиты операций установки. Приборы GESIPA® с функцией контроля рабочего процесса серии TAURUS®, FireFox® С и полностью автоматизированные заклепочники GAV 8000 позволяют найти подходящие для конкретного случая экономичные решения как в виде базовых систем, так и в форме установок со сканерами штрих-кодов и технологическими процессорами.

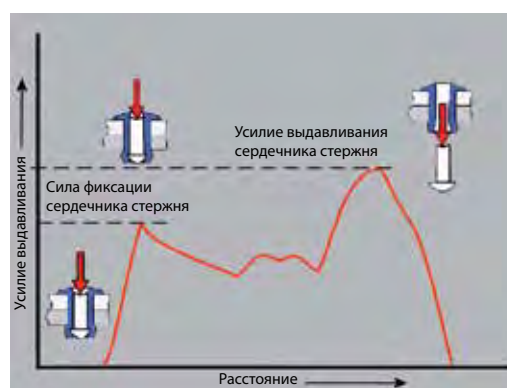
Один соединительный элемент для разных случаев

Многофункциональность соединительных элементов GESIPA® зачастую позволяет во многих ситуациях, которые раньше требовали применения разных соединительных элементов, обходиться всего лишь одним видом вытяжной заклепки, имеющей специально разработанную конструкцию. Это снижает затраты и облегчает процесс работы.

Преимущества с точки зрения затрат

- Снижение дополнительных затрат, связанных с качеством, благодаря контролю за процессом установки заклепки GESIPA®
- Снижение затрат в связи с приобретением быстроизнашивающихся частей за счет внедрения стратегии унифицированных деталей и модульной конструкции заклепочников
- Сокращение логистических издержек благодаря многофункциональности соединительных элементов и, как следствие, уменьшению числа деталей

(2)



Разрешения органов строительного надзора



Теперь более 200 типоразмеров вытяжных заклепок GESIPA® соответствуют требованиям и правилам проведения испытаний для получения Европейского технического допуска

В июле 2013 г. в силу вступила Директива ЕС № 305/2011 о строительных изделиях и конструкциях. Наши вытяжные заклепки широко применяются в строительстве. Чтобы удовлетворять требованиям новой Директивы о строительных изделиях и конструкциях, мы отобрали более 200 типоразмеров тяговых заклепок, которые соответствуют требованиям и правилам проведения испытаний для получения Европейского технического допуска и, таким образом, могут иметь знак CE.

Для любого строительного изделия или конструкции Европейский технический допуск (ETA) является подтверждением пригодности в соответствии с Директивой о строительных изделиях и конструкциях.

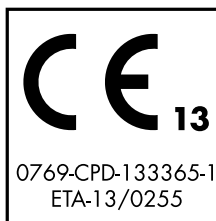
После получения ETA изготовитель может размещать на своих изделиях знак CE.

Знак CE подтверждает, что были предоставлены все объективные свидетельства, проведены все предусмотренные испытания и контроль и выполняются все требования. Таким образом, изготовитель документально подтверждает соответствие изделия допуску.

В нашем каталоге знак CE заменил знак Ü и в дальнейшем он будет служить подтверждением соответствия новых тяговых заклепок, получивших допуск, нормативным требованиям.

На следующих страницах продукты, получившие допуск, обозначены знаком CE..

**Допуск ETA
(Европейский
технический допуск)
ETA-13/0255**



Соответствующие документы о допуске можно найти и скачать в разделе загрузок на нашем сайте www.gesipa.com.

С вопросами просим обращаться в наш отдел обеспечения качества.

Антикоррозийная защита и герметичность

Наши соединительные детали обеспечивают разную степень защиты от коррозии и герметичность в зависимости от выбранного материала. Свойства соответствующих соединительных элементов описаны здесь:

Категория		Стойкость к коррозии
Стандартные тяговые заклепки		
Алюминий/сталь		..
алюминий/нерж. сталь		...
алюминий/алюминий		...
сталь/сталь		.
медь/сталь		..
медь/бронза		...
нерж. сталь/нерж. сталь	
монель®	
Stinox		..
Универсальные вытяжные заклепки PolyGrip®		
Алюминий/сталь	**	..
алюминий/нерж. сталь	**	...
сталь/сталь		.
нерж. сталь/нерж. сталь	
монель®	
SolarGrip® (с покрытием SolarSeal)	**
Заклепки вытяжные CAP®		
Алюминий/сталь	*	..
алюминий/нерж. сталь	*	...
нерж. сталь/нерж. сталь	*
медь/сталь	*	..
медь/нерж. сталь	*	...
Заклепки вытяжные специальные		
Заклепки вытяжные лакированные алюминий/сталь		..
Заклепки вытяжные лакированные алюминий/нерж. сталь		...
Заклепки вытяжные рифленые алюминий/сталь		..
Заклепки вытяжные с резьбой сталь/сталь		.
Заклепки вытяжные пластиковые (полиамид)	
Заклепки вытяжные распорные алюминий/сталь		..

Категория		Стойкость к коррозии
Заклепки вытяжные высокопрочные с насечками		
G-Bulb® сталь/сталь		.
G-Bulb® нерж. сталь/нерж. сталь		...
MEGA GRIP® алюминий / алюминий	**	..
MEGA GRIP® сталь/сталь	**	.
Заклепки вытяжные распорные (лепестковые)		
Заклепки вытяжные BULB-TITE® алюминий/алюминий	*	..
Заклепки вытяжные BULB-TITE® сталь/сталь	*	.
Заклепки вытяжные BULB-TITE® монель®/нерж. сталь	
Заклепки вытяжные TRI-FOLD® алюминий/алюминий		..
Заклепки-гайки стандартные и PolyGrip®		
Алюминий		...
Сталь		.
Нерж. сталь	
монель®	
Болты-заклепки		
Сталь		.

- * Сам соединительный элемент является влагонепроницаемым
- * Соединение герметично в сочетании с подкладной шайбой
- ** брызгонепроницаемый

- . низкая
- .. средняя
- ... высокая
- очень высокая

По запросу возможна поставка других типоразмеров, специальных поверхностей или материалов.

Заклепочные технологии

- » Доверять**
- » побуждать**
- » знать**
- » понимать**
- » создавать**





Технические характеристики тяговых заклепок GESIPA®



Тяговые заклепки GESIPA® гарантируют получение надежных долговечных неразъемных соединений разных, в т.ч. мягких материалов

Вытяжные заклепки GESIPA® – эффективная технология

Многие современные промышленные производства, в которых применяется соединительная техника, сегодня уже невозможно себе представить без заклепочных технологий компании GESIPA® благодаря их экономичности и многофункциональности. В них объединяются такие преимущества как преодоление ограниченной доступности деталей, долговечное надежное сплачивание самых разнообразных, в т.ч. мягких, материалов, а также по желанию – даже документальная регистрация процесса установки заклепок.

Технически вытяжная заклепка состоит из двух частей – втулки в виде полого трубчатого тела и стержня. В то время как при выполнении болтовых соединений, пуклевке, клепке и т.д. деталь всегда должна быть доступна с обеих сторон, то особенность тяговых заклепок как раз и заключается в том, что доступ к детали требуется только с одной стороны.

Вытяжные заклепки GESIPA® – прочное соединение

В процессе установки заклепки стержень вытягивается губками заклепочника и при этом деформирует втулку до достижения прочной посадки в детали. После этого стержень разрывается в предусмотренном месте, так называемом заданном месте отрыва, и оторванную ножку можно отправлять на вторичную переработку. Заполняющая часть, т.е. остающийся внутри заклепки сердечник стержня, в зависимости от конкретного случая применения может взять на себя функцию дополнительной фиксации.

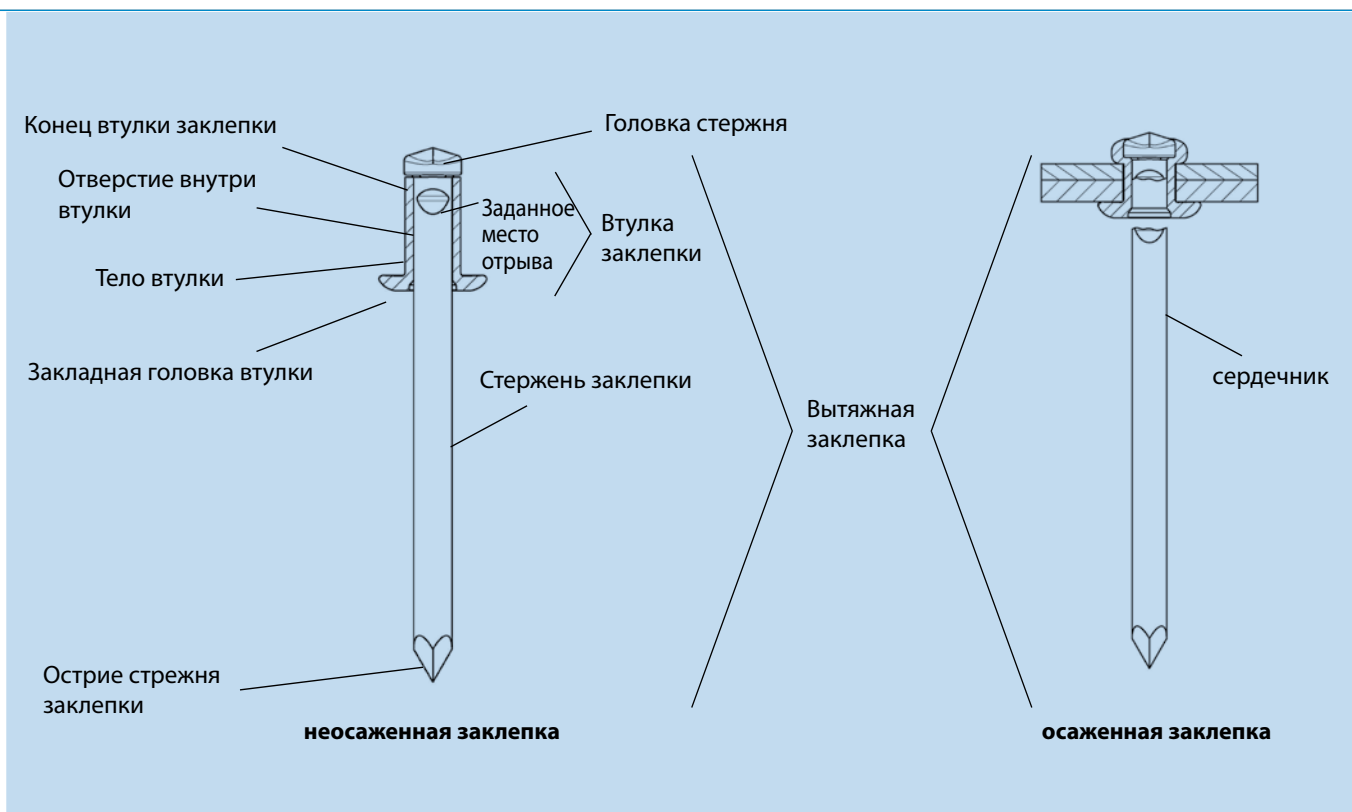
Вытяжные заклепки GESIPA® – для всех случаев применения

Вытяжные заклепки бывают в самых разных вариантах исполнения, форм, длины и цвета и из различных материалов. В зависимости от задачи, которую должна выполнять закладная вытяжная заклепка, GESIPA® предлагает на выбор стандартные модели, поставляемые сразу со склада, или модели вытяжных заклепок, разрабатываемых специально с учетом конкретного случая применения.

Вытяжные заклепки GESIPA® – простое правило

**Скрепляемые материалы + Диаметр заклепки
= Длина тела заклепки**

Технические характеристики тяговых заклепок GESIPA®



Вытяжные заклепки GESIPA® – термины

- Вытяжная заклепка состоит из двух частей: трубчатой **втулки** и **стержня заклепки**.
- Втулка заклепки состоит из **закладной головки** и **тела**.
- Закладная головка находится на стороне установки заклепки и варьируется по диаметру и форме. Закладная головка бывает **с плоским буртиком**, **с потайным буртиком** и **с широким буртиком**. Втулка заклепки может иметь разную длину в зависимости от толщины скрепляемых материалов.
- Задача стержня заклепки заключается в пластической деформации тела заклепки. У стержня есть заданное место отрыва. Здесь стержень заклепки отрывается по окончании деформации заклепки.
- Сердечник представляет собой часть стержня, которая остается внутри тела втулки после отрыва. Ножка - это часть стержня заклепки, которая отрывается заклепочником от устанавливаемой заклепки.



Специальный соединительный элемент GESIPA® ...

... больше чем стандартная тяговая заклепка по стандарту DIN EN ISO

Основные характеристики унифицированной тяговой заклепки четко определены разными стандартами DIN EN ISO. К этим характеристикам относятся, прежде всего, геометрические типовые размеры и механические свойства. Другие особенности соединительных элементов, например, выбор материала и покрытие

поверхности регламентируются нормативными документами лишь в общих чертах и зависят от выбора изготовителя. Эти критерии характеристик тяговых заклепок в значительной мере ограничивают допуски на параметры соединения и осуществимость требований. Вытяжные заклепки по стандартам DIN EN ISO всегда рассчитаны на соединение твердых деталей.

Требования потребителей	Решение GESIPA®
Пригодность к применению на резине, древесине, пластмассах и других материалах	Определение макс./мин. значения затяжки или усилия зажима
Герметичность	Материал + насечки + покрытие
Доступность	Удлиненные насадки в сочетании с удлинением стержня
Стойкость к коррозии	За счет органических и неорганических покрытий поверхности, например, Zn, ZnNi, Delta Seal, либо сочетания материалов с высококачественной сталью A2 и A4, или монелем
Отсутствие шума	Контролируемая фиксация стержня заклепки
Компенсация отклонений от допусков	Диаметр отверстия больше, чем по DIN
Высокая эксплуатационная готовность приборов и оборудования	Точный подбор прибора и соединительного элемента, комплексная система GESIPA®

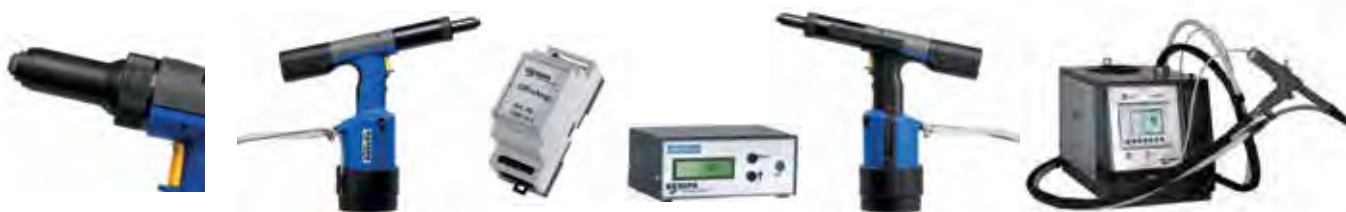


За счет точного указания характеристик материалов, качества поверхности, геометрических размеров и прежде всего функциональных особенностей подбираемый с учетом конкретных условий эксплуатации соединительный элемент может выполнять гораздо больше задач и соответствовать более строгим требованиям. Так, например, могут выполняться следующие дополнительные требования потребителей:

- Устранение проблем доступности места установки заклепки
- Выполнение конкретных требований по стойкости к коррозии и, как следствие, достижение повышенной стойкости к атмосферным воздействиям
- Получение брызгонепроницаемых соединений с одновременным обеспечением хороших механических свойств
- Компенсация больших расхождений в параметрах деталей
- Адаптация свойств механических соединений к самым разнообразным скрепляемым материалам

Типовые требования к контролю за процессом установки заклепки

Требование	Возможные критерии контроля
Была ли установлена заклепка?	<ul style="list-style-type: none"> • Контроль за удаляемой ножкой • Применение приборов с пусковым механизмом прижима
Все ли заклепки были установлены для конкретного задания?	<ul style="list-style-type: none"> • Контроль и подсчет удаленных ножек • Применение приборов с пусковым механизмом прижима
Правильная ли заклепка установлена?	<ul style="list-style-type: none"> • Контроль усилия отрыва • Применение приборов с пусковым механизмом прижима
Достигнуто ли предусмотренное качество соединения в данном месте установки заклепки? Все ли детали были скреплены?	<ul style="list-style-type: none"> • Контроль усилия отрыва и пути / времени отрыва



Обращайтесь в технический отдел нашей службы сбыта

Мы проводим технические консультации по вопросам технологий соединений. Поэтому мы можем помочь вам в достижении экономических преимуществ и высокого уровня качества за счет применения всегда самых оптимальных соединительных элементов. Мы неизменно выполняем повышенные требования наших потребителей благодаря многолетнему опыту работы в области соединительных технологий.



Ассортимент вытяжных заклепок

- » многообразие
- » прочность
- » ориентация на конкретные условия эксплуатации





Обзор ассортимента тяговых заклепок GESIPA®

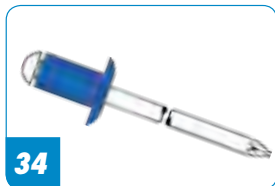


28



28

алюминий



34

сталь



36

медь



37

A2 нерж. сталь



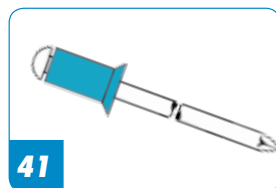
39

A4 нерж. сталь



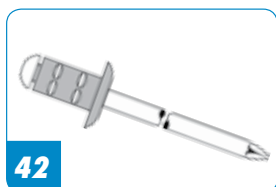
40

Monel®



41

Stinox



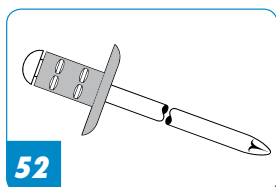
42

PolyGrip®



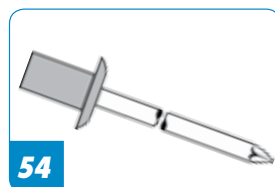
48

Цветные вытяжные заклепки



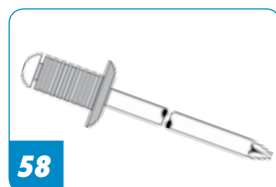
52

SolarGrip®



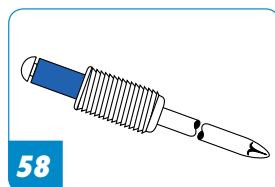
54

CAP®



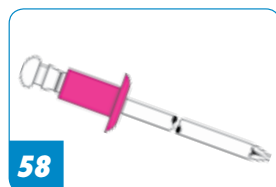
58

Рифленые вытяжные заклепки



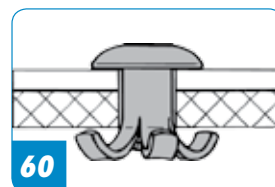
58

С резьбой



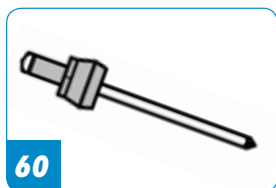
58

Пластиковые вытяжные заклепки



60

распорные заклепки



60

Клеммные



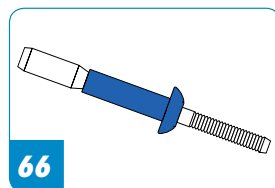
61

G-Bulb



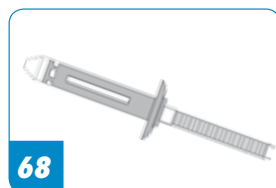
64

PolyBulb



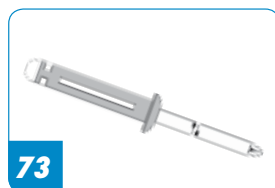
66

MEGA GRIP®



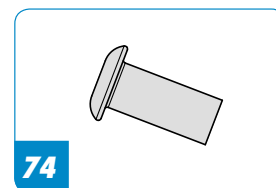
68

BULB-TITE®



73

TRI-FOLD®



74

G-Speed®

Обзор ассортимента тяговых заклепок GESIPA®



Стандарт:

Для каждой задачи – своя комбинация материалов и размеры



PolyGrip®

Большой диапазон толщины соединяемых материалов, может заменить до пяти разных типоразмеров вытяжных заклепок по стандарту DIN



Вытяжные заклепки CAP®:

Вытяжные заклепки-шляпки для герметичных соединений



Рифленные вытяжные заклепки:

Для склепывания в глухих отверстиях, например, в дереве и мягких материалах



Пластиковые вытяжные заклепки:

Стойкие к коррозии, непроводящие, не повреждают лакированные поверхности



G-Bulb MEGA GRIP®

Высокопрочные соединительные элементы



PolyBulb®

Большой диапазон толщины соединяемых материалов, пригодны для мягких материалов



Распорные лепестковые вытяжные заклепки Tri-Fold®, распорные заклепки:

Для мягких материалов



BULB-TITE®:

Многофункциональные распорные лепестковые вытяжные заклепки в атмосферостойком исполнении



G-Speed®:

Кассетные заклепки

Заклепки вытяжные алюминий/сталь

Стандартные (с плоским буртиком)

Втулка заклепки: алюминиевый сплав
Стержень заклепки: сталь оцинкованная



	тело заклепки D ₁ x L мм	Толщина соединяемых материалов В мм	Артикул	К-во штук в упаковке
2,4 Отверстие Ø: 2,5 мм	2,4 x 4	0,5 - 1,5	145 4019	A 1.000
	2,4 x 6	1,5 - 3,5	143 3464	"
	2,4 x 8	3,5 - 5,0	145 4020	"
3 Отверстие Ø: 3,1 мм	3 x 4	0,5 - 1,5	143 3466	A 500
	3 x 5	1,5 - 2,5	143 3467	"
	3 x 6	2,5 - 3,5	143 3468	"
	3 x 7	3,5 - 4,5	143 3469	"
	3 x 8	4,5 - 5,0	143 3470	"
	3 x 10	5,0 - 7,0	143 3471	"
	3 x 12	7,0 - 9,0	143 3472	"
	3 x 14	9,0 - 11,0	145 4022	"
	3 x 16	11,0 - 13,0	145 4023	"
	3 x 18	13,0 - 15,0	145 4024	A 250
	3 x 20	15,0 - 17,0	145 4025	"
	3 x 25	17,0 - 22,0	143 3473	"
3,2 Отверстие Ø: 3,3 мм	3,2 x 4	0,5 - 1,5	143 3475	A 500
	3,2 x 6	1,5 - 3,5	143 3476	"
	3,2 x 8	3,5 - 5,0	143 3477	"
	3,2 x 10	5,0 - 7,0	143 3478	"
	3,2 x 12	7,0 - 9,0	143 3479	"
	3,2 x 14	9,0 - 11,0	143 3465	"
	3,2 x 16	11,0 - 13,0	143 3480	B 500
	3,2 x 18	13,0 - 15,0	143 3483	"
	3,2 x 20	15,0 - 17,0	143 3481	"
	3,2 x 25	17,0 - 22,0	143 3482	"
4 Отверстие Ø: 4,1 мм	4 x 5	0,5 - 1,5	143 3484	A 500
	4 x 6	1,5 - 3,0	143 3485	"
	4 x 7	3,0 - 4,0	145 4028	"
	4 x 8	4,0 - 5,0	143 3486	"
	4 x 10	5,0 - 6,5	143 3487	"
	4 x 12	6,5 - 8,5	143 3488	B 500
	4 x 14	8,5 - 10,5	145 4029	"
	4 x 16	10,5 - 12,5	145 4030	"
	4 x 18	12,5 - 14,5	145 4031	"
	4 x 20	14,5 - 16,5	145 4032	"
	4 x 25	16,5 - 21,5	145 4033	"
	4 x 30	21,5 - 26,0	145 4034	B 250
	4 x 35	26,0 - 30,0	145 4035	"
	4 x 40	30,0 - 35,0	145 4036	"

	тело заклепки D ₁ x L мм	Толщина соединяемых материалов В мм	Артикул	К-во штук в упаковке
4,8 Отверстие Ø: 4,9 мм	4,8 x 6	2,0 - 2,5	143 3493	B 500
	4,8 x 8	2,5 - 4,5	143 3494	"
	4,8 x 10	4,5 - 6,0	143 3495	"
	4,8 x 12	6,0 - 8,0	143 3496	"
	4,8 x 14	8,0 - 10,0	145 4043	"
	4,8 x 16	10,0 - 12,0	143 3497	"
	4,8 x 18	12,0 - 14,0	145 4044	"
	4,8 x 20	14,0 - 15,0	145 4045	B 250
	4,8 x 25	15,0 - 20,0	143 3498	"
	4,8 x 30	20,0 - 25,0	143 3499	A 100
5 Отверстие Ø: 5,1 мм CE	5 x 6	2,0 - 2,5	143 3500	B 500
	5 x 8	2,5 - 4,5	143 3501	"
	5 x 10	4,5 - 6,0	143 3502	"
	5 x 12	6,0 - 8,0	143 3503	"
	5 x 14	8,0 - 10,0	145 4048	"
	5 x 16	10,0 - 12,0	143 3504	"
	5 x 18	12,0 - 14,0	145 4049	"
	5 x 20	14,0 - 15,0	145 4050	B 250
	5 x 25	15,0 - 20,0	143 3505	"
	5 x 30	20,0 - 25,0	145 4051	A 100
	5 x 35	25,0 - 30,0	145 4052	"
	5 x 40	30,0 - 35,0	145 4053	"
	5 x 45	35,0 - 40,0	145 4054	B 100
	5 x 50	40,0 - 45,0	145 4055	"
	5 x 55	45,0 - 48,0	145 4056	"
	5 x 60	48,0 - 52,0	145 4057	"
	5 x 65	52,0 - 57,0	145 4058	"
	5 x 70	57,0 - 62,0	145 4059	"
5 x 80	62,0 - 72,0	143 3506	"	
6 Отверстие Ø: 6,1 мм	6 x 8	2,0 - 3,0	145 4060	B 250
	6 x 10	3,0 - 5,0	145 4061	"
	6 x 12	5,0 - 7,0	145 4062	"
	6 x 14	6,5 - 8,5	145 4063	"
	6 x 16	7,0 - 11,0	143 3507	"
	6 x 18	11,0 - 13,0	145 4064	"
	6 x 20	13,0 - 15,0	145 4065	"
	6 x 25	15,0 - 20,0	145 4066	B 200
	6 x 30	20,0 - 24,0	145 4067	"
	6 x 35	24,0 - 29,0	145 4068	B 100
6 x 40	29,0 - 34,0	145 4069	"	
6 x 50	34,0 - 44,0	143 3508	"	

Заклепки вытяжные алюминий/сталь

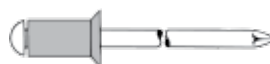
	тело заклепки D ₁ x L мм	Толщина соединяемых материалов в мм	Артикул	К-во штук в упаковке
6,4 Отверстие Ø: 6,5 мм	6,4 x 12	2,0 - 6,0	145 4070	B 250
	6,4 x 14	6,0 - 8,0	145 4071	"
	6,4 x 16	6,0 - 10,0	145 4072	"
	6,4 x 18	10,0 - 12,0	145 4076	"
	6,4 x 20	12,0 - 14,0	145 4073	B 200
	6,4 x 25	14,0 - 18,0	145 4074	"
	6,4 x 30	18,0 - 23,0	145 4075	B 100

Таблица Усилие на срез и тяговое усилие алюминий/сталь стандартные

тело заклепки Ø мм	Н	Усилие на срез (кгс)	Н	Тяговое усилие (кгс)	Стержень заклепки Ø мм	Закладная головка макс. Ø мм
2,4	350	(35)	450	(46)	1,5	5,0
3	700	(71)	900	(92)	1,8	6,5
3,2	720	(73)	950	(97)	1,95	6,5
4 x 5-25	1.400	(143)	2.000	(204)	2,1	8,0
4 x 30-40	850	(87)	1.000	(102)	2,1	8,0
4,8	1.800	(184)	2.700	(275)	2,7	9,5
5 x 6 - 35	2.000	(204)	2.800	(285)	2,7	9,5
5 x 40 - 80	1.400	(143)	2.000	(204)	2,7	9,5
6	3.100	(316)	3.800	(388)	3,2	12,0
6,4	3.400	(347)	4.600	(469)	3,65	13,0

■ Втулка заклепки AlMgSi Испытания по DIN EN ISO 14589

С потайным буртиком (120°)



Втулка заклепки: алюминиевый сплав
Стержень заклепки: сталь оцинкованная

	тело заклепки D ₁ x L мм	Толщина соединяемых материалов в мм	Артикул	К-во штук в упаковке
3 Отверстие Ø: 3,1 мм	3 x 4	1,0 - 1,5	145 4077	A 500
	3 x 6	1,5 - 3,5	145 4078	"
	3 x 8	3,5 - 5,0	143 3509	"
	3 x 10	5,0 - 7,0	143 3510	"
	3 x 12	7,0 - 9,0	145 4079	"
	3 x 14	9,0 - 10,5	144 6367	"
	3 x 16	9,0 - 13,0	145 4080	"
4 Отверстие Ø: 4,1 мм	4 x 6	1,5 - 3,0	145 4081	A 500
	4 x 8	3,0 - 5,0	143 3512	"
	4 x 10	5,0 - 6,5	145 4082	"
	4 x 12	6,5 - 8,5	143 3513	B 500
	4 x 14	8,5 - 10,5	144 6368	"
	4 x 16	10,5 - 12,5	143 3514	"
	4 x 18	12,5 - 14,5	143 3511	"
	4 x 20	14,5 - 16,5	145 4083	"

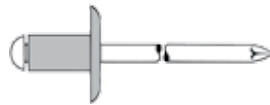
	тело заклепки D ₁ x L мм	Толщина соединяемых материалов в мм	Артикул	К-во штук в упаковке
5 Отверстие Ø: 5,1 мм	5 x 8	2,0 - 4,5	143 3515	B 500
	5 x 10	4,5 - 6,0	143 3516	"
	5 x 12	6,0 - 8,0	145 4085	"
	5 x 14	8,0 - 9,5	144 6369	"
	5 x 16	8,0 - 12,0	145 4086	"
	5 x 18	12,0 - 14,0	145 4084	"
	5 x 20	14,0 - 15,0	145 4087	B 250
	5 x 25	15,0 - 20,0	143 3517	"
	5 x 30	20,0 - 25,0	145 4088	A 100
	5 x 35	25,0 - 30,0	145 4089	"

Данные по усилию на срез и тяговому усилию, по диаметрам стержня, а также по максимальным диаметрам закладной головки см. на странице 30.

Заклепки вытяжные алюминий/сталь

С широким буртиком

Втулка заклепки: алюминиевый сплав
Стержень заклепки: сталь оцинкованная



	тело заклепки D ₁ x L мм	Толщина соединяемых материалов в мм	Артикул	К-во штук в упаковке
3,2 - К 9,5 Отверстие Ø: 3,3 мм	3,2 x 6	1,5 - 3,5	145 4090	A 500
	3,2 x 8	3,5 - 5,0	145 4091	"
	3,2 x 10	5,0 - 7,0	145 4092	"
	3,2 x 12	7,0 - 9,0	145 4093	"
	3,2 x 16	9,0 - 13,0	145 4094	B 500
4 - К 12 Отверстие Ø: 4,1 мм	4 x 6	1,5 - 3,0	145 4095	B 500
	4 x 8	3,0 - 5,0	143 3518	"
	4 x 10	5,0 - 6,5	145 4096	"
	4 x 12	6,5 - 8,5	145 4097	"
	4 x 16	8,5 - 12,5	145 4098	"
4,8 - К 16 Отверстие Ø: 4,9 мм	4,8 x 8	2,5 - 4,5	145 4106	B 250
	4,8 x 10	4,5 - 6,0	145 4107	"
	4,8 x 12	6,0 - 8,0	143 3519	"
	4,8 x 16	8,0 - 12,0	145 4109	"
	4,8 x 20	12,0 - 15,0	145 4111	"
	4,8 x 25	15,0 - 20,0	143 3520	"

	тело заклепки D ₁ x L мм	Толщина соединяемых материалов в мм	Артикул	К-во штук в упаковке
5 - К 11 Отверстие Ø: 5,1 мм CE	5 x 8	2,5 - 4,5	143 3521	B 500
	5 x 10	4,5 - 6,0	145 4116	"
	5 x 12	6,0 - 8,0	143 3522	"
	5 x 14	8,0 - 10,0	145 4115	"
	5 x 16	10,0 - 12,0	145 4117	"
	5 x 18	12,0 - 14,0	145 4113	B 250
	5 x 20	14,0 - 15,0	145 4118	"
	5 x 25	15,0 - 20,0	145 4119	"
	5 x 30	20,0 - 25,0	145 4120	B 100
5 - К 14 Отверстие Ø: 5,1 мм CE	5 x 8	2,5 - 4,5	143 3523	B 250
	5 x 10	4,5 - 6,0	145 4121	"
	5 x 12	6,0 - 8,0	143 3524	"
	5 x 14	8,0 - 10,0	145 4122	"
	5 x 16	10,0 - 12,0	145 4123	"
	5 x 18	12,0 - 14,0	145 4124	"
	5 x 20	14,0 - 15,0	145 4125	"
	5 x 25	15,0 - 20,0	145 4126	"
	5 x 30	20,0 - 25,0	145 4127	B 100

Таблица Усилие на срез и тяговое усилие алюминий/сталь, с потайным буртиком и с широким буртиком

тело заклепки Ø	Усилие на срез		Тяговое усилие		Стержень заклепки Ø	Закладная головка макс. Ø алюминий / сталь
	мм	Н (кгс)	Н (кгс)	мм		
3	700	(71)	900	(91)	1,8	6,0
4	1 400	(143)	2 000	(204)	2,1	7,5
5	2 000	(204)	2 800	(285)	2,7	9,0
3,2 К 9,5 только алюминий/сталь	720	(73)	950	(97)	1,95	9,5
4 К 12 только алюминий/сталь	1 400	(143)	2 000	(204)	2,1	12,0
4,8 К 16 только алюминий/сталь	1 800	(184)	2 700	(275)	2,7	16,0
5 К 11	2 000	(204)	2 800	(285)	2,7	11,0
5 К 14	2 000	(204)	2 800	(285)	2,7	14,0

Испытания по DIN EN ISO 14589

Заклепки вытяжные алюминий/нерж. сталь

Стандартные (с плоским буртиком)



Втулка заклепки: алюминиевый сплав

Стержень заклепки: нержавеющая сталь А2

	тело заклепки D ₁ x L мм	Толщина соединяемых материалов в мм	Артикул	К-во штук в упаковке
3 Отверстие Ø: 3,1 мм	3 x 4	0,5 - 1,5	145 5036	A 500
	3 x 6	1,5 - 3,5	143 3581	"
	3 x 8	3,5 - 5,0	143 3582	"
	3 x 10	5,0 - 7,0	145 5037	"
	3 x 12	7,0 - 9,0	145 5038	"
	3 x 16	9,0 - 13,0	145 5039	"
3,2 Отверстие Ø: 3,3 мм	3,2 x 4	0,5 - 1,5	145 5048	A 500
	3,2 x 6	1,5 - 3,5	145 5049	"
	3,2 x 8	3,5 - 5,0	145 5044	"
	3,2 x 10	5,0 - 7,0	145 5045	"
	3,2 x 12	7,0 - 9,0	145 5046	"
	3,2 x 14	9,0 - 11,0	144 6433	"
	3,2 x 16	11,0 - 13,0	145 5050	B 500
	3,2 x 18	13,0 - 15,0	145 5051	"
	3,2 x 20	15,0 - 17,0	144 6434	"
3,2 x 25	17,0 - 22,0	145 5052	"	
4 Отверстие Ø: 4,1 мм CE	4 x 6	1,5 - 3,0	143 3589	A 500
	4 x 8	3,0 - 5,0	143 3590	"
	4 x 10	5,0 - 6,5	143 3591	"
	4 x 12	6,5 - 8,5	143 3592	B 500
	4 x 14	8,5 - 10,5	143 3588	"
	4 x 16	10,5 - 12,5	143 3594	"
	4 x 18	12,5 - 14,5	143 3593	"
	4 x 20	14,5 - 16,5	143 3595	"
4 x 25	16,5 - 21,5	143 3596	"	

	тело заклепки D ₁ x L мм	Толщина соединяемых материалов в мм	Артикул	К-во штук в упаковке
4,8 Отверстие Ø: 4,9 мм CE	4,8 x 6	2,0 - 2,5	143 3583	B 500
	4,8 x 8	2,5 - 4,5	145 5040	"
	4,8 x 10	4,5 - 6,0	145 5041	"
	4,8 x 12	6,0 - 8,0	145 5042	"
	4,8 x 14	8,0 - 10,0	145 5043	"
	4,8 x 16	10,0 - 12,0	143 3584	"
	4,8 x 18	12,0 - 14,0	143 3585	"
	4,8 x 20	14,0 - 15,0	143 3586	B 250
	4,8 x 25	15,0 - 20,0	143 3587	"
5 Отверстие Ø: 5,1 мм CE	5 x 8	2,5 - 4,5	143 3597	B 500
	5 x 10	4,5 - 6,0	143 3598	"
	5 x 12	6,0 - 8,0	143 3599	"
	5 x 14	8,0 - 10,0	143 3600	"
	5 x 16	10,0 - 12,0	145 5053	"
	5 x 18	12,0 - 14,0	145 5054	"
	5 x 20	14,0 - 15,0	143 3601	B 250
	5 x 25	15,0 - 20,0	145 5055	"
	5 x 30	20,0 - 25,0	145 5056	A 100
	5 x 35	25,0 - 30,0	145 5057	"
	5 x 40	30,0 - 35,0	143 3602	"

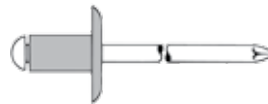
Включение легирующих добавок оплачивается отдельно по курсу, действующему в день выставления счета

Заклепки вытяжные алюминий/нерж. сталь

С широким буртиком

Втулка заклепки: алюминиевый сплав

Стержень заклепки: нержавеющая сталь А2



	тело заклепки D ₁ x L мм	Толщина соединяемых материалов в мм	Артикул	К-во штук в упаковке
5 - К 11 Отверстие Ø: 5,1 мм CE	5 x 8	2,5 - 4,5	143 3605	В 500
	5 x 10	4,5 - 6,0	143 3606	"
	5 x 12	6,0 - 8,0	143 3607	"
	5 x 14	8,0 - 10,0	143 3603	"
	5 x 16	10,0 - 12,0	143 3608	"
	5 x 18	12,0 - 14,0	143 3604	В 250
	5 x 20	14,0 - 15,0	143 3609	"
	5 x 25	15,0 - 20,0	143 3610	"
	5 x 30	20,0 - 25,0	143 3611	В 100

	тело заклепки D ₁ x L мм	Толщина соединяемых материалов в мм	Артикул	К-во штук в упаковке
5 - К 14 Отверстие Ø: 5,1 мм CE	5 x 8	2,5 - 4,5	143 3612	В 250
	5 x 10	4,5 - 6,0	143 3613	"
	5 x 12	6,0 - 8,0	143 3614	"
	5 x 14	8,0 - 10,0	143 3619	"
	5 x 16	10,0 - 12,0	143 3615	"
	5 x 18	12,0 - 14,0	143 3620	"
	5 x 20	14,0 - 15,0	143 3616	"
	5 x 25	15,0 - 20,0	143 3617	"
	5 x 30	20,0 - 25,0	143 3618	В 100

Включение легирующих добавок оплачивается отдельно по курсу, действующему в день выставления счета

Таблица Усилие на срез и тяговое усилие алюминий/нерж. сталь, стандартные и с широким буртиком

тело заклепки Ø	Усилие на срез		Тяговое усилие		Стержень заклепки Ø	Закладная головка макс. Ø алюминий / нерж. сталь
	мм	Н (кгс)	Н (кгс)	мм		
3	700	(71)	900	(91)	1,8	6,5
3,2	720	(73)	950	(97)	1,95	6,5
4	1.400	(143)	2.000	(204)	2,1	8,0
4,8	1.800	(184)	2.700	(275)	2,7	9,5
5	2.000	(204)	2.800	(285)	2,7	9,5
5 К 11	2.000	(204)	2.800	(285)	2,7	11,0
5 К 14	2.000	(204)	2.800	(285)	2,7	14,0

Испытания по DIN EN ISO 14589

Заклепки вытяжные алюминий/алюминий

Стандартные с плоским буртиком)

Втулка заклепки: алюминиевый сплав

Nietdorn: Aluminium

	тело заклепки D ₁ x L мм	Толщина соединяемых материалов в мм	Артикул	К-во штук в упаковке
3,2 Отверстие Ø: 3,3 мм	3,2 x 6,1	0,8 - 3,2	143 3751	A 500
	3,2 x 7,6	3,2 - 4,8	143 3752	"
	3,2 x 9,2	4,8 - 6,4	145 5510	"
	3,2 x 12,3	6,4 - 9,5	145 5511	"
	3,2 x 15,5	9,5 - 12,7	145 5512	B 500
4 Отверстие Ø: 4,1 мм	4 x 6,6	1,5 - 3,2	145 5513	B 500
	4 x 9,8	3,2 - 6,4	143 3753	"
	4 x 12,9	6,4 - 9,5	143 3754	"
	4 x 16,1	9,5 - 12,7	145 5514	"



	тело заклепки D ₁ x L мм	Толщина соединяемых материалов в мм	Артикул	К-во штук в упаковке
4,8 Отверстие Ø: 4,9 мм	4,8 x 7,2	1,5 - 3,2	143 3755	B 500
	4,8 x 10,3	3,2 - 6,4	143 3756	"
	4,8 x 13,5	6,4 - 9,5	145 5515	"
	4,8 x 16,7	9,5 - 12,7	145 5516	"
	4,8 x 19,9	12,7 - 15,9	145 5517	"
	4,8 x 23,0	15,9 - 19,0	145 5518	B 250
6,4 Отверстие Ø: 6,5 мм	6,4 x 12,0	1,5 - 6,4	143 3757	B 250
	6,4 x 14,9	6,4 - 9,5	143 3758	"
	6,4 x 18,1	9,5 - 12,7	143 3759	A 100
	6,4 x 24,4	12,7 - 19,0	143 3760	"

С широким буртиком

Втулка заклепки: алюминиевый сплав

Nietdorn: Aluminium

	тело заклепки D ₁ x L мм	Толщина соединяемых материалов в мм	Артикул	К-во штук в упаковке
3,2 - К 9,5 Отверстие Ø: 3,3 мм	3,2 x 6,1	0,8 - 3,2	145 5519	A 500
	3,2 x 9,2	3,2 - 6,4	145 5520	"
	3,2 x 12,3	6,4 - 9,5	145 5521	B 500



	тело заклепки D ₁ x L мм	Толщина соединяемых материалов в мм	Артикул	К-во штук в упаковке
4,8 - К 16 Отверстие Ø: 4,9 мм	4,8 x 10,3	1,5 - 6,4	145 5522	B 250
	4,8 x 13,5	6,4 - 9,5	145 5523	"
	4,8 x 16,7	9,5 - 12,7	145 5524	"
	4,8 x 19,9	12,7 - 15,9	145 5525	"
	4,8 x 23,0	15,9 - 19,0	145 5526	"

Таблица Усилие на срез и тяговое усилие алюминий/алюминий, стандартные и с широким буртиком

тело заклепки Ø мм	Усилие на срез		Тяговое усилие		Стержень заклепки Ø мм	Закладная головка Ø мм
	H	(кгс)	H	(кгс)		
3,2	530	(54)	660	(67)	1,95	6,5
4	840	(85)	1.020	(103)	2,45	8,0
4,8	1.150	(117)	1.420	(144)	2,9	9,5
6,4	2.040	(207)	2.490	(253)	3,85	12,9
3,2 К 9,5	725	(74)	930	(95)	1,95	9,5
4,8 К 16	1.520	(155)	1.960	(200)	2,9	16,0

Испытания по DIN EN ISO 14589

Заклепки вытяжные сталь/сталь

Стандартные (с плоским буртиком)

Втулка заклепки: сталь оцинкованная

Стержень заклепки: сталь оцинкованная

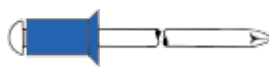


	тело заклепки D ₁ x L мм	Толщина соединяемых материалов В мм	Артикул	К-во штук в упаковке
3 Отверстие Ø: 3,1 мм	3 x 5	0,5 - 2,0	145 4595	A 500
	3 x 6	2,0 - 3,0	143 3551	"
	3 x 8	3,0 - 5,0	143 3552	"
	3 x 10	5,0 - 6,5	145 4596	"
	3 x 12	6,5 - 8,5	145 4597	"
	3 x 14	9,0 - 11,0	144 6415	"
	3 x 16	8,5 - 12,5	145 4598	B 500
	3 x 18	12,5 - 14,5	145 4599	"
3 x 20	14,5 - 16,5	145 4600	"	
3,2 Отверстие Ø: 3,3 мм	3,2 x 6	0,5 - 3,0	145 4602	A 500
	3,2 x 8	3,0 - 5,0	143 3553	"
	3,2 x 10	5,0 - 6,5	143 3554	"
	3,2 x 12	6,5 - 8,5	145 4603	"
	3,2 x 14	9,0 - 11,0	144 6416	"
	3,2 x 16	8,5 - 12,5	145 4604	B 500
	3,2 x 18	12,5 - 14,5	145 4601	"
3,2 x 20	14,5 - 16,5	145 4605	"	
4 Отверстие Ø: 4,1 мм	4 x 6	0,5 - 2,5	145 4606	A 500
	4 x 8	2,5 - 4,5	143 3555	"
	4 x 10	4,5 - 6,5	143 3556	B 500
	4 x 12	6,5 - 8,5	143 3557	"
	4 x 14	8,5 - 10,5	144 6417	"
	4 x 16	8,5 - 12,0	145 4607	"
	4 x 18	12,0 - 14,0	145 4609	"
	4 x 20	14,0 - 16,0	145 4608	"
4 x 25	16,0 - 21,0	145 4610	"	
4,8 Отверстие Ø: 4,9 мм	4,8 x 8	2,0 - 4,0	143 3558	B 500
	4,8 x 10	4,0 - 6,0	143 3559	"
	4,8 x 12	6,0 - 8,0	143 3560	"
	4,8 x 14	8,0 - 10,0	145 4611	"
	4,8 x 16	8,0 - 11,0	143 3561	"
	4,8 x 20	11,0 - 15,0	143 3562	B 250
	4,8 x 25	15,0 - 20,0	145 4612	"

	тело заклепки D ₁ x L мм	Толщина соединяемых материалов В мм	Артикул	К-во штук в упаковке
5 Отверстие Ø: 5,1 мм	5 x 8	2,0 - 4,0	145 4613	B 500
	5 x 10	4,0 - 6,0	145 4614	"
	5 x 12	6,0 - 8,0	145 4615	"
	5 x 14	8,0 - 9,5	145 4616	"
	5 x 16	9,5 - 11,0	145 4617	"
	5 x 18	11,0 - 13,0	145 4618	"
	5 x 20	13,0 - 15,0	145 4619	B 250
	5 x 25	15,0 - 20,0	145 4620	"
	5 x 30	20,0 - 25,0	145 4621	A 100
	5 x 35	25,0 - 30,0	145 4622	"
	5 x 40	30,0 - 34,0	145 4623	B 100
	5 x 45	34,0 - 39,0	145 4624	B 100
	5 x 50	39,0 - 44,0	145 4625	B 100
6 Отверстие Ø: 6,1 мм	6 x 10	2,5 - 4,5	145 4626	B 250
	6 x 12	4,5 - 6,5	145 4627	"
	6 x 14	6,5 - 8,5	145 4628	"
	6 x 16	8,5 - 10,5	145 4629	"
	6 x 20	10,5 - 14,5	145 4630	"
6 x 25	14,5 - 19,5	145 4631	"	
6,4 Отверстие Ø: 6,5 мм	6,4 x 8	1,0 - 3,0	143 3563	B 250
	6,4 x 12	3,0 - 6,0	143 3564	"
	6,4 x 16	6,0 - 9,0	143 3565	"
	6,4 x 18	9,0 - 11,0	145 4632	B 200
	6,4 x 20	11,0 - 13,0	143 3566	"
	6,4 x 25	13,0 - 17,0	143 3567	"

Заклепки вытяжные сталь/сталь

С потайным буртиком (120°)



Втулка заклепки сталь оцинкованная

Стержень заклепки: сталь оцинкованная

	тело заклепки D ₁ x L мм	Толщина соединяемых материалов в мм	Артикул	К-во штук в упаковке
3 Отверстие Ø: 3,1 мм	3 x 6	1,0 - 3,0	145 4633	A 500
	3 x 8	3,0 - 5,0	145 4634	"
	3 x 10	5,0 - 6,5	145 4635	"
	3 x 12	6,5 - 8,5	145 4636	"
4 Отверстие Ø: 4,1 мм	4 x 6	1,5 - 2,5	145 4637	A 500
	4 x 8	2,5 - 4,5	145 4638	"
	4 x 10	4,5 - 6,5	145 4639	B 500
	4 x 12	6,5 - 8,5	145 4640	"
	4 x 16	8,5 - 12,0	145 4641	"
	4 x 20	12,0 - 16,0	145 4642	"

	тело заклепки D ₁ x L мм	Толщина соединяемых материалов в мм	Артикул	К-во штук в упаковке
5 Отверстие Ø: 5,1 мм	5 x 8	2,0 - 4,0	145 4644	B 500
	5 x 10	4,0 - 6,0	145 4645	"
	5 x 12	6,0 - 8,0	145 4646	"
	5 x 14	8,0 - 9,5	145 4643	"
	5 x 16	9,5 - 11,0	145 4647	"
	5 x 20	11,0 - 15,0	145 4648	B 250
	5 x 25	15,0 - 20,0	145 4649	"

Таблица Усилие на срез и тяговое усилие сталь/сталь стандартные

заклепка Ø мм	Усилие на срез		Тяговое усилие		Стержень заклепки Ø мм	Закладная головка макс. Ø мм
	Н	(кгс)	Н	(кгс)		
3	1.000	(102)	1.300	(133)	1,95	6,5
3,2	1.200	(122)	1.500	(153)	2,0	6,5
4	2.000	(204)	2.500	(255)	2,5	8,0
4,8	2.900	(296)	4.000	(408)	3,0	9,5
5	3.100	(316)	4.400	(449)	3,0	9,5
6	4.400	(449)	6.000	(612)	3,65	12,0
6,4	4.900	(500)	6.800	(694)	3,85	13,0

Испытания по DIN EN ISO 14589

Таблица Усилие на срез и тяговое усилие сталь/сталь с потайным буртиком

заклепка Ø мм	Усилие на срез		Тяговое усилие		Стержень заклепки Ø мм	Закладная головка макс. Ø мм
	Н	(кгс)	Н	(кгс)		
3	1.000	(102)	1.300	(133)	1,95	6,0
4	2.000	(204)	2.500	(255)	2,5	7,5
5	3.100	(316)	4.400	(449)	3,0	9,0

Испытания по DIN EN ISO 14589

Заклепки вытяжные медь/сталь

Стандартные (с плоским буртиком)

Втулка заклепки медь

Стержень заклепки: сталь оцинкованная



	тело заклепки D ₁ x L мм	Толщина соединяемых материалов в мм	Артикул	К-во штук в упаковке
3 Отверстие Ø: 3,1 мм	3 x 4	0,5 - 1,5	145 5279	A 500
	3 x 6	1,5 - 3,0	143 3655	"
	3 x 8	3,0 - 5,0	143 3656	"
	3 x 10	5,0 - 7,0	143 3657	"
	3 x 12	7,0 - 9,0	145 5280	"

	тело заклепки D ₁ x L мм	Толщина соединяемых материалов в мм	Артикул	К-во штук в упаковке
4 Отверстие Ø: 4,1 мм	4 x 6	0,5 - 3,5	143 3658	A 500
	4 x 8	3,5 - 4,5	145 5281	"
	4 x 10	4,5 - 6,5	145 5282	"
	4 x 12	6,5 - 8,5	145 5283	"

Заклепки вытяжные медь/бронза

Стандартные (с плоским буртиком)

Втулка заклепки медь

Стержень заклепки: бронза



	тело заклепки D ₁ x L мм	Толщина соединяемых материалов в мм	Артикул	К-во штук в упаковке
3 Отверстие Ø: 3,1 мм	3 x 4	0,5 - 1,5	145 5289	A 500
	3 x 6	1,5 - 3,0	145 5290	"
	3 x 8	3,0 - 5,0	143 3661	"
	3 x 10	5,0 - 7,0	145 5291	"
	3 x 12	7,0 - 9,0	145 5292	"

	тело заклепки D ₁ x L мм	Толщина соединяемых материалов в мм	Артикул	К-во штук в упаковке
4 Отверстие Ø: 4,1 мм	4 x 6	0,5 - 3,5	145 5293	A 500
	4 x 8	3,5 - 4,5	145 5294	"
	4 x 10	4,5 - 6,5	145 5295	"
	4 x 12	6,5 - 8,5	145 5296	"

Таблица Усилие на срез и тяговое усилие медь/сталь и медь/бронза

тело заклепки Ø мм	Усилие на срез		Тяговое усилие		Стержень заклепки Ø мм	Закладная головка макс. Ø мм
	H	(кгс)	H	(кгс)		
3	800	(82)	1.000	(102)	1,8	6,5
4	1.500	(163)	2.200	(225)	2,1	8,0

Испытания по DIN EN ISO 14589

Заклепки вытяжные А2 нерж. сталь



Стандартные (с плоским буртиком)

Втулка заклепки нержавеющая сталь А2 — № 1.4567

Стержень заклепки: нержавеющая сталь А2



	тело заклепки D ₁ x L мм	Толщина соединяемых материалов в мм	Артикул	К-во штук в упаковке
3 Отверстие Ø: 3,1 мм	3 x 6	1,0 - 3,0	143 3621	A 500
	3 x 8	3,0 - 5,0	143 3622	"
	3 x 10	5,0 - 6,5	145 5157	"
	3 x 12	6,5 - 8,5	145 5158	"
	3 x 14	8,5 - 10,5	145 5159	"
	3 x 16	10,5 - 12,5	145 5160	"
3,2 Отверстие Ø: 3,3 мм	3,2 x 6	1,0 - 3,0	143 3623	A 500
	3,2 x 8	3,0 - 5,0	143 3624	"
	3,2 x 10	5,0 - 6,5	143 3625	"
	3,2 x 12	6,5 - 8,5	143 3626	"
	3,2 x 14	8,5 - 10,5	145 5162	"
	3,2 x 16	10,5 - 12,5	145 5161	"
4 Отверстие Ø: 4,1 мм CE	4 x 6	1,0 - 2,5	143 3627	A 500
	4 x 8	2,5 - 4,5	143 3628	"
	4 x 10	4,5 - 6,5	143 3629	B 500
	4 x 12	6,5 - 8,5	143 3630	"
	4 x 14	8,5 - 10,5	143 3633	"
	4 x 16	10,5 - 12,0	143 3631	"
	4 x 20	12,0 - 16,0	143 3632	"
	4 x 25	16,0 - 21,0	145 5163	"

	тело заклепки D ₁ x L мм	Толщина соединяемых материалов в мм	Артикул	К-во штук в упаковке
4,8 Отверстие Ø: 4,9 мм CE	4,8 x 6	1,5 - 3,0	145 5164	B 500
	4,8 x 8	2,0 - 4,0	143 3634	"
	4,8 x 10	4,0 - 6,0	143 3635	"
	4,8 x 12	6,0 - 8,0	143 3636	"
	4,8 x 14	8,0 - 9,5	145 5165	"
	4,8 x 16	9,5 - 11,0	143 3637	"
	4,8 x 20	11,0 - 15,0	143 3638	B 250
	4,8 x 25	15,0 - 20,0	145 5166	B 250
	4,8 x 30	20,0 - 25,0	143 3639	A 100
	4,8 x 35	25,0 - 30,0	145 5167	"
5 Отверстие Ø: 5,1 мм	5 x 8	2,0 - 4,0	145 5168	B 500
	5 x 10	4,0 - 6,0	145 5169	"
	5 x 12	6,0 - 8,0	145 5170	"
	5 x 14	8,0 - 9,5	145 5171	"
	5 x 16	9,5 - 11,0	145 5172	"
	5 x 20	11,0 - 15,0	143 3646	B 250
	5 x 25	15,0 - 20,0	143 3647	"
	5 x 30	20,0 - 25,0	143 3648	A 100
	5 x 35	25,0 - 30,0	145 5173	"
	5 x 40	30,0 - 34,0	143 3649	"

Включение легирующих добавок оплачивается отдельно по курсу, действующему в день выставления счета

С потайным буртиком (120°)

Втулка заклепки нержавеющая сталь А2 — № 1.4567

Стержень заклепки: нержавеющая сталь А2



	тело заклепки D ₁ x L мм	Толщина соединяемых материалов в мм	Артикул	К-во штук в упаковке
3 Otwór Ø: 3,1 мм	3 x 6	1,5 - 3,0	145 5174	A 500
	3 x 8	3,0 - 5,0	143 3650	"
	3 x 10	5,0 - 6,5	145 5175	"
	3 x 12	6,5 - 8,5	145 5176	"
3,2 Otwór Ø: 3,3 мм	3,2 x 6	1,5 - 3,0	145 5177	A 500
	3,2 x 8	3,0 - 5,0	145 5178	"
	3,2 x 10	5,0 - 6,5	145 5179	"
	3,2 x 12	6,5 - 8,5	145 5180	"

	тело заклепки D ₁ x L мм	Толщина соединяемых материалов в мм	Артикул	К-во штук в упаковке
4 Отверстие Ø: 4,1 мм	4 x 8	1,5 - 4,5	145 5181	A 500
	4 x 10	4,5 - 6,5	143 3651	B 500
	4 x 12	6,5 - 8,5	143 3652	"
4,8 Отверстие Ø: 4,9 мм	4,8 x 8	2,5 - 4,0	145 5182	B 500
	4,8 x 10	4,0 - 6,0	145 5183	"
	4,8 x 12	6,0 - 8,0	145 5184	"
5 Отверстие Ø: 5,1 мм	5 x 8	2,0 - 4,0	145 5185	B 500
	5 x 10	4,0 - 6,0	145 5186	"
	5 x 12	6,5 - 8,5	143 3653	"

Включение легирующих добавок оплачивается отдельно по курсу, действующему в день выставления счета. **Данные по усилию на срез и тяговому усилию, по диаметрам стержня, а также по максимальным диаметрам закладной головки см. на странице 38.**

Заклепки вытяжные А2 нерж. сталь



С широким буртиком

Втулка заклепки нержавеющая сталь А2 — № 1.4567

Стержень заклепки: нержавеющая сталь А2



Включение легирующих добавок оплачивается отдельно по курсу, действующему в день выставления счета

	тело заклепки D ₁ x L мм	Толщина соединяемых материалов в мм	Артикул	К-во штук в упаковке
4,8 - К 15 Отверстие Ø: 4,9 мм CE	4,8 x 14	8,0 - 9,5	143 3640	В 250
	4,8 x 16	9,5 - 11,0	143 3641	"
	4,8 x 20	11,0 - 15,0	143 3642	"
	4,8 x 25	15,0 - 20,0	143 3643	В 200
	4,8 x 30	20,0 - 25,0	143 3644	В 100
	4,8 x 35	25,0 - 30,0	143 3645	"

Таблица Усилие на срез и тяговое усилие А2 нерж. сталь, стандартные, с потайным буртиком и с широким буртиком

А2 нерж. сталь / А2 нерж. сталь с потайным буртиком						
заклепка Ø	Усилие на срез		Тяговое усилие		Стержень заклепки Ø	Закладная головка макс. Ø
	мм	Н	(кгс)	Н		
3	1 600	(163)	2 000	(205)	2,0	6,5
3,2	1 900	(275)	2 500	(255)	2,0	6,5
4	2 700	(275)	3 600	(367)	2,6	8,0
4 x 20 - 25	3 800	(385)	4 500	(479)	2,6	8,0
4,8	4 000	(408)	5 000	(510)	3,2	9,5
5	4 700	(479)	5 900	(602)	3,2	9,5
5 x 40	5 900	(602)	7 200	(735)	3,2	9,5

А2 нерж. сталь с широким буртиком						
заклепка Ø	Усилие на срез		Тяговое усилие		Стержень заклепки Ø	Закладная головка макс. Ø
	мм	Н	(кгс)	Н		
4,8	4 000	(408)	5 000	(510)	3,2	15,0

Испытания по DIN EN ISO 14589

Заклепки вытяжные А4 нерж. сталь



Стандартные (с плоским буртиком)

Втулка заклепки нержавеющая сталь А4 — № 1.4578

Стержень заклепки: нержавеющая сталь А4



	тело заклепки D ₁ x L мм	Толщина соединяемых материалов в мм	Артикул	К-во штук в упаковке
3 Отверстие Ø: 3,1 мм	3 x 6	1,0 - 3,0	145 5530	A 500
	3 x 8	3,0 - 5,0	145 5531	"
	3 x 10	5,0 - 6,5	145 5532	"
	3 x 12	6,5 - 8,5	145 5533	"
3,2 Отверстие Ø: 3,3 мм	3,2 x 6	1,0 - 3,0	143 3761	A 500
	3,2 x 8	3,0 - 5,0	143 3762	"
	3,2 x 10	5,0 - 6,5	143 3763	"
	3,2 x 12	6,5 - 8,5	145 5535	"
4 Отверстие Ø: 4,1 мм CE	4 x 6	1,0 - 2,5	145 5534	A 500
	4 x 8	2,5 - 4,5	143 3764	"
	4 x 10	4,5 - 6,5	143 3765	B 500
	4 x 12	6,5 - 8,5	143 3766	"
	4 x 16	10,5 - 12,0	143 3767	"

Включение легирующих добавок оплачивается отдельно по курсу, действующему в день выставления счета

	тело заклепки D ₁ x L мм	Толщина соединяемых материалов в мм	Артикул	К-во штук в упаковке
4,8 Отверстие Ø: 4,9 мм CE	4,8 x 6	1,5 - 3,0	143 3768	B 500
	4,8 x 8	3,0 - 4,5	143 3769	"
	4,8 x 10	4,5 - 6,0	143 3770	"
	4,8 x 12	6,0 - 7,5	143 3777	"
	4,8 x 14	8,0 - 9,5	143 3771	"
	4,8 x 16	9,5 - 11,0	143 3772	"
	4,8 x 20	11,0 - 15,0	143 3773	B 250
	4,8 x 25	15,0 - 20,0	143 3774	"
	4,8 x 30	20,0 - 25,0	143 3775	A 100
	4,8 x 35	25,0 - 30,0	143 3776	"
5 Отверстие Ø: 5,1 мм	5 x 8	2,0 - 4,0	145 5537	B 500
	5 x 10	4,0 - 6,0	143 3778	"
	5 x 12	6,0 - 8,0	143 3779	"
	5 x 14	8,0 - 9,5	143 3780	"
	5 x 16	8,0 - 11,0	143 3781	"
	5 x 20	11,0 - 15,0	145 5538	B 250
	5 x 25	15,0 - 20,0	143 3782	"
	5 x 30	20,0 - 25,0	143 3783	A 100
	5 x 35	25,0 - 30,0	143 3784	"

С широким буртиком

Втулка заклепки нержавеющая сталь А4 — № 1.4578

Стержень заклепки: нержавеющая сталь А4



	тело заклепки D ₁ x L мм	Толщина соединяемых материалов в мм	Артикул	К-во штук в упаковке
4,8 - К 15 Отверстие Ø: 4,9 мм CE	4,8 x 14	8,0 - 9,5	143 3785	B 250
	4,8 x 16	9,5 - 11,0	143 3786	"
	4,8 x 20	11,0 - 15,0	143 3787	"
	4,8 x 25	15,0 - 20,0	143 3788	B 200
	4,8 x 30	20,0 - 25,0	143 3789	B 100
	4,8 x 35	25,0 - 30,0	143 3790	"

Включение легирующих добавок оплачивается отдельно по курсу, действующему в день выставления счета

Данные по усилию на срез и тяговому усилию, по диаметрам стержня, а также по максимальным диаметрам закладной головки см. на странице 40.

Заклепки вытяжные А4 нерж. сталь



Таблица Усилие на срез и тяговое усилие А4 нерж. сталь, стандартные и с широким буртиком

тело заклепки Ø мм	Вид	Усилие на срез		Тяговое усилие		Стержень заклепки Ø мм	Закладная головка макс. Ø мм
		Н	(кгс)	Н	(кгс)		
3	Стандартные	1.600	(163)	2.000	(205)	2,0	6,5
3,2	Стандартные	1.900	(275)	2.500	(255)	2,0	6,5
4	Стандартные	2.700	(275)	3.600	(367)	2,6	8,0
4 x 20 - 25 ■	Стандартные	3.800	(385)	4.500	(479)	2,6	8,0
4,8	С широким буртиком	4.000	(408)	5.000	(510)	3,2	9,5
4,8	Стандартные	4.000	(408)	5.000	(510)	3,2	15,0
5	Стандартные	4.700	(479)	5.900	(602)	3,2	9,5

Испытания по DIN EN ISO 14589

■ Испытания по DIN EN ISO 14401

Заклепки вытяжные монель®



Стандартные (с плоским буртиком)



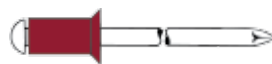
Втулка заклепки медноникелевый сплав – № 2.4360

Стержень заклепки: нержавеющая сталь А2

	тело заклепки D ₁ x L мм	Толщина соединяемых материалов в мм	Артикул	К-во штук в упаковке
4 Отверстие Ø: 4,1 мм	4 x 6	1,5 - 2,5	145 3939	A 500
	4 x 8	2,5 - 4,5	145 3940	A 500
	4 x 10	4,5 - 6,5	145 3941	B 500
	4 x 12	6,5 - 8,5	145 3942	B 500
	4 x 14	8,5 - 10,5	145 3943	B 500
	4 x 16	10,5 - 12,0	145 3944	B 500

	тело заклепки D ₁ x L мм	Толщина соединяемых материалов в мм	Артикул	К-во штук в упаковке
4,8 Отверстие Ø: 4,9 мм	4,8 x 6	1,5 - 3,0	145 3948	B 500
	4,8 x 8	2,0 - 4,0	145 3949	B 500
	4,8 x 10	4,0 - 6,0	145 3950	B 500
	4,8 x 12	6,0 - 8,0	145 3951	B 500
	4,8 x 14	8,0 - 9,0	145 3952	B 500
	4,8 x 16	9,5 - 11,0	145 3953	B 500
	4,8 x 20	11,0 - 15,0	145 3954	B 250
	4,8 x 25	15,0 - 20,0	145 3955	B 250
	4,8 x 30	20,0 - 25,0	145 3956	A 100
	4,8 x 35	25,0 - 30,0	145 3957	A 100

С потайным буртиком



Втулка заклепки медноникелевый сплав – № 2.4360

Стержень заклепки: нержавеющая сталь А2

	тело заклепки D ₁ x L мм	Толщина соединяемых материалов в мм	Артикул	К-во штук в упаковке
4 Отверстие Ø: 4,1 мм	4 x 8	1,5 - 4,5	145 3945	A 500
	4 x 10	4,5 - 6,5	145 3946	B 500
	4 x 12	6,5 - 8,5	145 3947	B 500

	тело заклепки D ₁ x L мм	Толщина соединяемых материалов в мм	Артикул	К-во штук в упаковке
4,8 Отверстие Ø: 4,9 мм	4,8 x 8	2,5 - 4,0	145 3958	B 500
	4,8 x 10	4,0 - 6,0	145 3959	B 500
	4,8 x 12	6,0 - 8,0	145 3960	B 500

С широким буртиком

Втулка заклепки медноникелевый сплав – № 2.4360

Стержень заклепки: нержавеющая сталь А2



	тело заклепки D ₁ x L мм	Толщина соединяемых материалов в мм	Артикул	К-во штук в упаковке
4,8 Отверстие Ø: 4,9 мм	4,8 x 14	8,0 - 9,5	145 3961	В 250
	4,8 x 16	9,5 - 11,0	145 3962	"
	4,8 x 20	11,0 - 15,0	145 3963	"

	тело заклепки D ₁ x L мм	Толщина соединяемых материалов в мм	Артикул	К-во штук в упаковке
4,8 Отверстие Ø: 4,9 мм	4,8 x 25	15,0 - 20,0	145 3964	В 200
	4,8 x 30	20,0 - 25,0	145 3965	В 100
	4,8 x 35	25,0 - 30,0	145 3966	В 100

Таблица Усилие на срез и тяговое усилие монель®

заклепка Ø	Усилие на срез		Тяговое усилие		Стержень заклепки Ø	Закладная головка макс. Ø	
	мм	Н	(кгс)	Н			(кгс)
4		2.100	(214)	3.100	(316)	2,6	8,0 (Standard, Senkkopf)
4,8		3.500	(408)	4.500	(510)	3,2	9,5 (Standard, Senkkopf)
4,8		3.500	(408)	4.500	(510)	3,2	15 (Großkopf)

Испытания по
DIN EN ISO 14589

Заклепки вытяжные **Stinox**

Стандартные

(с плоским буртиком)

Втулка заклепки нержавеющая сталь А2 — № 1.4567

Стержень заклепки: сталь оцинкованная



	тело заклепки D ₁ x L мм	Толщина соединяемых материалов в мм	Артикул	К-во штук в упаковке
3 Отверстие Ø: 3,1 мм	3 x 6	1,0 - 3,0	145 5297	А 500
	3 x 8	3,0 - 5,0	145 5298	"
	3 x 10	5,0 - 6,5	145 5299	"
3,2 Отверстие Ø: 3,3 мм	3,2 x 6	1,0 - 3,0	145 5300	А 500
	3,2 x 8	3,0 - 5,0	145 5301	"
	3,2 x 10	5,0 - 6,5	145 5302	"

Включение легирующих добавок оплачивается отдельно по курсу, действующему в день выставления счета

	тело заклепки D ₁ x L мм	Толщина соединяемых материалов в мм	Артикул	К-во штук в упаковке
4 Отверстие Ø: 4,1 мм	4 x 6	1,0 - 2,5	145 5303	А 500
	4 x 8	2,5 - 4,5	145 5304	"
	4 x 10	4,5 - 6,5	145 5305	В 500
	4 x 12	6,5 - 8,5	145 5306	"
	4 x 14	8,5 - 10,5	144 6455	"
	4 x 16	8,5 - 12,0	145 5307	"
4,8 Отверстие Ø: 4,9 мм	4,8 x 8	2,0 - 4,0	145 5308	В 500
	4,8 x 10	4,0 - 6,0	145 5309	"
	4,8 x 12	6,0 - 8,0	145 5310	"
5 Отверстие Ø: 5,1 мм	5 x 8	2,0 - 4,0	145 5311	В 500
	5 x 10	4,0 - 6,0	145 5312	"
	5 x 12	6,0 - 8,0	145 5313	"

Таблица Усилие на срез и тяговое усилие Stinox стандартные

заклепка Ø	Усилие на срез		Тяговое усилие		Стержень заклепки Ø	Закладная головка макс. Ø	
	мм	Н	(кгс)	Н			(кгс)
3		1.600	(163)	2.000	(205)	2,0	6,5
3,2		1.900	(275)	2.500	(255)	2,0	6,5
4		2.700	(275)	3.600	(367)	2,6	8,0
4,8		4.000	(408)	5.000	(510)	3,2	9,5
5		4.700	(479)	5.900	(602)	3,2	9,5

Испытания по
DIN EN ISO 14589

PolyGrip® – талантливый универсал

GESIPA®-PolyGrip® – лучший выбор для применения в сложных условиях с повышенными эксплуатационными требованиями, подходят для использования в промышленности и для разных материалов



GESIPA®-PolyGrip® изначально были разработаны как универсальные тяговые заклепки, однако со временем в них раскрылись и многие другие "таланты", что сделало их незаменимыми, когда речь идет о сложных условиях применения и выполнении строжайших требований в промышленном секторе. Возможно все: алюминий, сталь или нержавеющая сталь, как внутри, так и снаружи, твердые и мягкие соединяемые материалы, жесткие требования к диаметру отверстия и допустимым отклонениям. Когда все остальные бессильны, GESIPA®-PolyGrip® почти всегда оказывается спасительным решением.

Основные особенности

- **Большая зона зажима:** Вытяжная заклепка PolyGrip® может заменить до пяти разных типоразмеров вытяжных заклепок по стандарту DIN.

Зона зажима вытяжных заклепок PolyGrip®



Зона зажима у обычных вытяжных заклепок



- **Идеальные стенки отверстия:** Во время установки тело заклепки деформируется в радиальном направлении и таким образом компенсирует неточности высверленного отверстия, смещение центров и различия в диаметрах, чтобы получить плотное соединение без зазоров.
- **Надежная фиксация сердечника:** Вытяжные заклепки PolyGrip® исключают образование дребезжащих шумов из-за отделения сердечника и возможность выпадания сердечника.
- При определенных условиях вытяжные заклепки PolyGrip® являются и **брызгонепроницаемыми**. Благодаря способности формировать качественные боковые стенки отверстия и надежной фиксации сердечника они являются экономичной альтернативой закрытым заклепкам. Если важно избежать проникновения воды через соединение, вытяжные заклепки PolyGrip® – это идеальный выбор.
- **Образование широкой замыкающей головки** гарантирует большие значения прочности при растяжении, а значит, и высокую степень надежности.



Универсальные вытяжные заклепки PolyGrip®

Большой выбор конструктивных параметров

Поведение вытяжных заклепок PolyGrip® в процессе установки может быть предопределено от начала до конца операции, и за счет насечек на теле заклепок можно рассчитать конструкцию, наиболее подходящую для конкретных условий применения. Таким образом удается оптимально подобрать усилие зажима, радиальное расширение тела заклепки и формирование замыкающей головки с учетом предполагаемого применения.

Изготовление вытяжных заклепок PolyGrip® является одним из ключевых направлений деятельности завода GESIPA® в г. Таль, Тюрингия.



Алюминий/сталь

Стандартные

(с плоским буртиком)

Втулка заклепки: алюминиевый сплав
Стержень заклепки: сталь оцинкованная

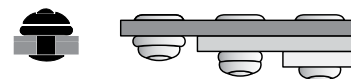


	тело заклепки D ₁ x L мм	Толщина соединяемых материалов в мм	Артикул	К-во штук в упаковке
3,2 Отверстие Ø: 3,3 мм	3,2 x 8	0,5 - 5,0	143 3822	В 1.000
	3,2 x 9,5	1,5 - 6,5	143 3823	"
	3,2 x 11	3,0 - 8,0	143 3824	"
4,0 Отверстие Ø: 4,1 мм	4 x 10	0,5 - 6,5	143 3826	В 500
	4 x 13	3,5 - 9,5	143 3827	"
	4 x 17	7,0 - 13,0	143 3828	"
4,8 Отверстие Ø: 4,9 мм CE	4,8 x 10	0,5 - 6,5	143 3831	В 500
	4,8 x 15	4,5 - 11,0	143 3832	"
	4,8 x 17	6,5 - 13,0	143 3833	"
	4,8 x 25	11,0 - 19,5	143 3838	В 250
6,4 Отверстие Ø: 6,5 мм	6,4 x 15	1,5 - 9,0	143 3841	В 250
	6,4 x 20	6,0 - 14,0	143 3842	"
	6,4 x 25	10,0 - 18,0	143 3843	"

Данные по усилию на срез и тяговому усилию, по диаметрам стержня, а также по максимальным диаметрам закладной головки см. на странице 47.

При определенных условиях все вытяжные заклепки GESIPA® PolyGrip® гарантируют брызгонепроницаемость.

Универсальные вытяжные заклепки PolyGrip®



Алюминий/сталь С потайным буртиком

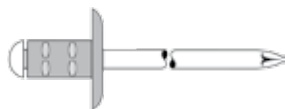
Втулка заклепки: алюминиевый сплав
Стержень заклепки: сталь оцинкованная



	тело заклепки D ₁ x L мм	Толщина соединяемых материалов в мм	Артикул	К-во штук в упаковке
3,2 Отверстие Ø: 3,3 мм	3,2 x 6	1,0 - 3,0	145 0404	В 1.000
	3,2 x 10	4,0 - 7,0	145 0405	"
4,0 Отверстие Ø: 4,1 мм	4 x 6	1,5 - 3,5	145 0406	В 500
	4 x 12	3,5 - 8,5	144 6470	"
4,8 Отверстие Ø: 4,9 мм	4,8 x 10	2,0 - 5,0	145 0407	В 500
	4,8 x 15	5,0 - 11,0	144 6471	"

Алюминий/сталь С широким буртиком

Втулка заклепки: алюминиевый сплав
Стержень заклепки: сталь оцинкованная



	тело заклепки D ₁ x L мм	Толщина соединяемых материалов в мм	Артикул	К-во штук в упаковке
3,2 - К 9,5 Отверстие Ø: 3,3 мм	3,2 x 8	0,5 - 5,0	143 3825	В 1.000
	3,2 x 9,5	1,5 - 6,5	145 5675	"
	3,2 x 11	3,0 - 8,0	145 5676	"
4,0 - К 12 Отверстие Ø: 4,1 мм	4 x 10	0,5 - 6,5	143 3829	В 500
	4 x 13	3,5 - 9,5	143 3830	"
	4 x 17	7,0 - 13,0	143 3837	"
4,8 - К 16 Отверстие Ø: 4,9 мм C €	4,8 x 10	0,5 - 6,5	143 3834	В 250
	4,8 x 15	4,5 - 11,0	143 3835	"
	4,8 x 17	6,5 - 13,0	143 3836	"
	4,8 x 25	11,0 - 19,5	143 3840	В 100
	4,8 x 30	16,0 - 24,0	145 5677	"

Алюминий / нерж. сталь Стандартные

(с плоским буртиком)

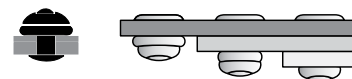
Втулка заклепки: алюминиевый сплав
Стержень заклепки: нержавеющая сталь A2



	тело заклепки D ₁ x L мм	Толщина соединяемых материалов в мм	Артикул	К-во штук в упаковке
3,2 Отверстие Ø: 3,3 мм	3,2 x 8	0,5 - 5,0	143 3883	В 1.000
	3,2 x 9,5	1,5 - 6,5	143 3884	"
	3,2 x 11	3,0 - 8,0	143 3885	"
4,0 Отверстие Ø: 4,1 мм C €	4 x 10	0,5 - 6,5	143 3887	В 500
	4 x 13	3,5 - 9,5	143 3888	"
	4 x 17	7,0 - 13,0	143 3889	"
4,8 Отверстие Ø: 4,9 мм C €	4,8 x 10	0,5 - 6,5	143 3892	В 500
	4,8 x 15	4,5 - 11,0	143 3893	"
	4,8 x 17	6,5 - 13,0	143 3894	"
	4,8 x 25	11,0 - 19,5	143 3895	В 250
	4,8 x 30	16,0 - 24,0	143 3896	"
6,4 Отверстие Ø: 6,5 мм	6,4 x 15	1,5 - 9,0	143 3902	В 250
	6,4 x 20	6,0 - 14,0	143 3903	"
	6,4 x 25	10,0 - 18,0	143 3904	"

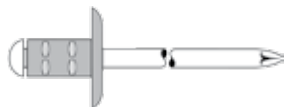
Включение легирующих добавок оплачивается отдельно по курсу, действующему в день выставления счета

Универсальные вытяжные заклепки PolyGrip®



Алюминий / нерж. сталь С широким буртиком

Втулка заклепки: алюминиевый сплав
Стержень заклепки: нержавеющая сталь
A2



	телo заклепки D ₁ x L мм	Толщина соединяемых материалов в мм	Артикул	К-во штук в упаковке
3,2 - К 9,5 Отверстие Ø: 3,3 мм	3,2 x 8	0,5 - 5,0	145 6032	В 1.000
	3,2 x 9,5	1,5 - 6,5	143 3886	"
	3,2 x 11	3,0 - 8,0	145 6033	"
4,0 - К 12 Отверстие Ø: 4,1 мм CE	4 x 10	0,5 - 6,5	143 3890	В 500
	4 x 13	3,5 - 9,5	143 3891	"
	4 x 17	7,0 - 13,0	145 6034	"
4,8 - К 16 Отверстие Ø: 4,9 мм CE	4,8 x 10	0,5 - 6,5	143 3897	В 250
	4,8 x 15	4,5 - 11,0	143 3898	"
	4,8 x 17	6,5 - 13,0	143 3899	"
	4,8 x 25	11,0 - 19,5	143 3900	В 100
	4,8 x 30	16,0 - 24,0	143 3901	"

Включение легирующих добавок оплачивается отдельно по курсу, действующему в день выставления счета

Сталь/сталь Стандартные (с плоским буртиком)

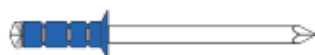
Втулка заклепки сталь оцинкованная
Стержень заклепки: сталь оцинкованная



	телo заклепки D ₁ x L мм	Толщина соединяемых материалов в мм	Артикул	К-во штук в упаковке
3,2 Отверстие Ø: 3,3 мм	3,2 x 8	1,0 - 5,0	143 3866	В 1.000
	3,2 x 9,5	2,0 - 6,5	143 3867	"
	3,2 x 11	3,0 - 8,0	143 3868	"
4,0 Отверстие Ø: 4,1 мм	4 x 10	1,5 - 6,5	143 3869	В 500
	4 x 13	4,5 - 9,0	143 3870	"
	4 x 17	8,5 - 13,0	143 3871	"
4,8 Отверстие Ø: 4,9 мм	4,8 x 10	1,5 - 6,5	143 3873	В 500
	4,8 x 15	6,0 - 11,0	143 3874	"
	4,8 x 17	8,5 - 13,0	143 3875	"
6,4 Отверстие Ø: 6,5 мм	6,4 x 15	2,0 - 8,0	143 3877	В 250
	6,4 x 20	5,0 - 13,0	143 3878	"
	6,4 x 25	10,0 - 18,0	143 3879	В 200

Сталь/сталь С потайным буртиком

Втулка заклепки сталь оцинкованная
Стержень заклепки: сталь оцинкованная

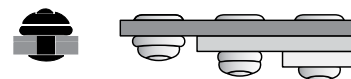


	телo заклепки D ₁ x L мм	Толщина соединяемых материалов в мм	Артикул	К-во штук в упаковке
3,2 Отверстие Ø: 3,3 мм	3,2 x 6	1,0 - 3,0	145 0435	В 1.000
	3,2 x 10	3,0 - 7,0	145 0436	"
4,0 Отверстие Ø: 4,1 мм	4 x 6	1,5 - 3,5	145 0437	В 500
	4 x 12	3,5 - 8,5	144 6482	"
4,8 Отверстие Ø: 4,9 мм	4,8 x 10	2,0 - 6,0	144 6483	В 500
	4,8 x 15	5,5 - 11,0	144 6484	"

Данные по усилию на срез и тяговому усилию,
по диаметрам стержня, а также по максимальным
диаметрам закладной головки см. на странице 47.



Универсальные вытяжные заклепки PolyGrip®



Сталь/сталь С широким буртиком

Втулка заклепки сталь оцинкованная
Стержень заклепки: сталь оцинкованная



	тело заклепки D ₁ x L мм	Толщина соединяемых материалов в мм	Артикул	К-во штук в упаковке
3,2 - К 9,5 Отверстие Ø: 3,3 мм	3,2 x 8	1,0 - 5,0	145 5972	В 1.000
	3,2 x 9,5	2,0 - 6,5	145 5973	"
	3,2 x 11	3,0 - 8,0	145 5974	"
4,0 - К 12 Отверстие Ø: 4,1 мм	4 x 10	1,5 - 6,5	143 3872	В 500
	4 x 13	4,5 - 9,0	145 5975	"
	4 x 17	8,5 - 13,0	145 5976	"
4,8 - К 16 Отверстие Ø: 4,9 мм	4,8 x 10	1,5 - 6,5	143 3876	В 250
	4,8 x 15	6,0 - 11,0	145 5977	"
	4,8 x 17	8,5 - 13,0	145 5978	"

A2 нерж. сталь Стандартные

С плоским буртиком

Втулка заклепки нержавеющая
сталь A2 - № 1.4567
Стержень заклепки: нержавеющая
сталь A2



	тело заклепки D ₁ x L мм	Толщина соединяемых материалов в мм	Артикул	К-во штук в упаковке
3,2 Отверстие Ø: 3,3 мм	3,2 x 8	1,0 - 5,0	143 3909	В 1.000
	3,2 x 9,5	2,0 - 6,0	145 6288	"
	3,2 x 11	3,0 - 8,0	143 3910	"
4,0 Отверстие Ø: 4,1 мм	4 x 10	1,0 - 6,5	143 3911	В 500
	4 x 13	3,0 - 8,0	143 3912	"
	4 x 17	7,0 - 11,0	143 3913	"
4,8 Отверстие Ø: 4,9 мм CE	4,8 x 10	1,0 - 6,5	143 3914	В 500
	4,8 x 15	5,0 - 10,0	143 3915	"
	4,8 x 17	8,0 - 12,0	143 3916	"
6,4 Отверстие Ø: 6,5 мм	6,4 x 13	2,0 - 6,5	143 3918	В 250
	6,4 x 15	3,5 - 8,5	143 3917	"
	6,4 x 20	7,0 - 12,5	143 3919	В 200

Включение легирующих добавок оплачивается отдельно по курсу, действующему в день выставления счета

A2 нерж. сталь Стандартные

С плоским буртиком

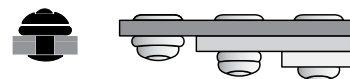
Втулка заклепки нержавеющая сталь
A4 - № 1.4578
Стержень заклепки: нержавеющая сталь
A4



	тело заклепки D ₁ x L мм	Толщина соединяемых материалов в мм	Артикул	К-во штук в упаковке
3,2 Отверстие Ø: 3,3 мм	3,2 x 11	3,0 - 8,0	143 3921	В 1.000
	4 x 10	1,0 - 6,5	143 3922	В 500
4,8 Отверстие Ø: 4,9 мм	4,8 x 10	1,0 - 6,5	143 3923	"
	4,8 x 15	5,0 - 10,0	143 3924	"

Включение легирующих добавок оплачивается отдельно по курсу, действующему в день выставления счета

Универсальные вытяжные заклепки PolyGrip®



Монель® Стандартные

Втулка заклепки медноникелевый сплав
Стержень заклепки: нержавеющая сталь А2

	тело заклепки D ₁ x L мм	Толщина соединяемых материалов в мм	Артикул	К-во штук в упаковке
Отверстие Ø: 4,9 мм	4,8 x 10	1,0 - 6,5	145 6335	В 500
	4,8 x 15	5,0 - 10,0	145 6336	"
	4,8 x 17	8,0 - 12,0	145 6337	"



Включение легирующих добавок оплачивается отдельно по курсу, действующему в день выставления счета

Таблицы Усилие на срез и тяговое усилие

PolyGrip® алюминий/сталь и алюминий / нерж. сталь						
тело заклепки Ø	Усилие на срез		Тяговое усилие		Стержень заклепки Ø	Закладная головка макс. Ø
мм	Н	(кгс)	Н	(кгс)	мм	мм
						Стандартные
						С широким буртиком
3,2	720	(73)	1.050	(107)	1,8	6,5
4,0	1.060	(108)	1.680	(171)	2,3	8,0
4,8	1.500	(163)	2.300	(231)	2,7	9,5
6,4	2.800	(285)	4.000	(405)	3,65	13,0

PolyGrip® сталь/сталь						
тело заклепки Ø	Усилие на срез		Тяговое усилие		Стержень заклепки Ø	Закладная головка макс. Ø
мм	Н	(кгс)	Н	(кгс)	мм	мм
						Стандартные
						С широким буртиком
3,2	1.200	(122)	1.600	(163)	2,1	6,5
4,0	1.650	(168)	2.400	(245)	2,6	8,0
4,8	2.400	(245)	3.200	(326)	3,2	9,5
6,4	4.900	(499)	6.200	(632)	4,25	13,0

PolyGrip® нерж. сталь А2					
тело заклепки Ø	Усилие на срез		Тяговое усилие		Закладная головка макс. Ø
мм	Н	(кгс)	Н	(кгс)	мм
3,2	1.450	(148)	2.300	(235)	6,5
4,0	2.650	(271)	3.600	(367)	8,0
4,8	4.000	(408)	5.000	(510)	9,5
6,4	7.800	(795)	8.800	(897)	13,0

PolyGrip® нерж. сталь А4					
тело заклепки Ø	Усилие на срез		Тяговое усилие		Закладная головка макс. Ø
мм	Н	(кгс)	Н	(кгс)	мм
3,2	1.450	(148)	2.300	(235)	6,5
4,0	2.650	(271)	3.600	(367)	8,0
4,8	4.000	(408)	5.000	(510)	9,5

Монель®					
тело заклепки Ø	Усилие на срез		Тяговое усилие		Закладная головка макс. Ø
мм	Н	(кгс)	Н	(кгс)	мм
4,8	3.500	(148)	4.500	(235)	9,5

Испытания по DIN EN ISO 14589

Цветные вытяжные заклепки

Цветные вытяжные заклепки – привлекательный внешний вид с дополнительной защитой от коррозии



Вытяжные заклепки GESIPA® могут быть выполнены в разном цвете для получения эстетичных соединений цветных деталей.

Для достижения как можно более высокой прочности на полые втулки наносят двухкомпонентный лак на основе эпоксидной смолы методом лакирования горячей сушкой в барабане.

Наряду с чисто эстетическими преимуществами, а именно возможностью соединять цветные детали цветными заклепками, слой лака обеспечивает еще и дополнительную защиту от коррозии. Лучше всего для этого способа подходят алюминиевые вытяжные заклепки. Вытяжные заклепки GESIPA® предлагаются в наиболее распространенных цветах RAL.

По запросу возможна также поставка лакированных вытяжных заклепок из стали, а также других цветов по шкале цветов RAL и нестандартных цветов. В результате атмосферных воздействий, например, УФ излучения, возможны небольшие отклонения и изменения цвета.

Еще одним способом получения цветных вытяжных заклепок с обеспечением их защиты от коррозии является анодирование. Анодирование вытяжных заклепок GESIPA® осуществляется путем формирования оксидной пленки в серной кислоте под действием постоянного тока. Под анодированием обычно понимают электролитическое окисление алюминия. Получающаяся в результате этого пленка сама по себе бесцветна. После нанесения второго слоя с использованием солей разных металлов и достигается требуемый светостойкий цветовой оттенок. Таким образом, анодирование является более дорогой, но и более стойкой технологией для производства цветных вытяжных заклепок. По запросу возможна также поставка анодированных тяговых заклепок.

Включение легирующих добавок оплачивается отдельно по курсу, действующему в день выставления счета


Цветные вытяжные заклепки – PolyGrip® из алюминия / нержавеющей стали

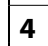

Втулка заклепки: алюминиевый сплав
Стержень заклепки: нержавеющая сталь А2




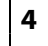

На данный момент ассортимент цветных вытяжных заклепок включает **16 цветов по шкале RAL** десяти типоразмеров каждый. Вытяжные заклепки изготавливаются методом нанесения жидкого лака в барабане. Цвета аналогичны

палитре по шкале RAL. В результате атмосферных воздействий, например, УФ излучения, возможны небольшие отклонения и изменения цвета.

RAL 1015 – Осветленная слоновая кость				
	тело заклепки D, x L, мм	Толщина соединяемых материалов в мм	Артикул	К-во штук в упаковке
3,2 Отверстие Ø: 3,3 мм	3,2 x 8	0,5 - 5,0	144 6485	A 1000
	3,2 x 9,5	1,5 - 6,5	145 6035	A 1000
	3,2 x 11	3,0 - 8,0	144 6486	A 1000
4  Отверстие Ø: 3,3 мм	4 x 10	0,5 - 6,5	145 6036	B 500
	4 x 13	3,5 - 9,5	145 6037	B 500
	4 x 17	7,0 - 13,0	145 6038	B 500
4,8 Отверстие Ø: 3,3 мм	4,8 x 10	0,5 - 6,5	145 6039	B 500
	4,8 x 15	4,5 - 11,0	145 6040	B 500
	4,8 x 17	6,5 - 13,0	144 6487	B 500
	4,8 x 25	11,0 - 19,5	145 6041	B 250

RAL 1035 – Перламутрово-бежевый				
	тело заклепки D, x L, мм	Толщина соединяемых материалов в мм	Артикул	К-во штук в упаковке
3,2 Отверстие Ø: 3,3 мм	3,2 x 8	0,5 - 5,0	144 6488	A 1000
	3,2 x 9,5	1,5 - 6,5	144 6489	A 1000
	3,2 x 11	3,0 - 8,0	144 6490	A 1000
4  Отверстие Ø: 3,3 мм	4 x 10	0,5 - 6,5	145 6042	B 500
	4 x 13	3,5 - 9,5	144 6491	B 500
	4 x 17	7,0 - 13,0	145 6043	B 500
4,8 Отверстие Ø: 3,3 мм	4,8 x 10	0,5 - 6,5	145 6044	B 500
	4,8 x 15	4,5 - 11,0	144 6492	B 500
	4,8 x 17	6,5 - 13,0	145 6045	B 500
	4,8 x 25	11,0 - 19,5	145 6046	B 250

RAL 3000 – Огненно-красный				
	тело заклепки D, x L, мм	Толщина соединяемых материалов в мм	Артикул	К-во штук в упаковке
3,2 Отверстие Ø: 3,3 мм	3,2 x 8	0,5 - 5,0	145 6047	A 1000
	3,2 x 9,5	1,5 - 6,5	144 6493	A 1000
	3,2 x 11	3,0 - 8,0	145 6048	A 1000
4  Отверстие Ø: 3,3 мм	4 x 10	0,5 - 6,5	145 6049	B 500
	4 x 13	3,5 - 9,5	145 6050	B 500
	4 x 17	7,0 - 13,0	144 6494	B 500
4,8 Отверстие Ø: 3,3 мм	4,8 x 10	0,5 - 6,5	145 6051	B 500
	4,8 x 15	4,5 - 11,0	145 6052	B 500
	4,8 x 17	6,5 - 13,0	145 6053	B 500
	4,8 x 25	11,0 - 19,5	145 6054	B 250

RAL 5010 – Ярко-голубой				
	тело заклепки D, x L, мм	Толщина соединяемых материалов в мм	Артикул	К-во штук в упаковке
3,2 Отверстие Ø: 3,3 мм	3,2 x 8	0,5 - 5,0	145 6055	A 1000
	3,2 x 9,5	1,5 - 6,5	145 6056	A 1000
	3,2 x 11	3,0 - 8,0	144 6495	A 1000
4  Отверстие Ø: 3,3 мм	4 x 10	0,5 - 6,5	145 6057	B 500
	4 x 13	3,5 - 9,5	144 6496	B 500
	4 x 17	7,0 - 13,0	145 6058	B 500
4,8 Отверстие Ø: 3,3 мм	4,8 x 10	0,5 - 6,5	145 6059	B 500
	4,8 x 15	4,5 - 11,0	145 6060	B 500
	4,8 x 17	6,5 - 13,0	145 6061	B 500
	4,8 x 25	11,0 - 19,5	145 6062	B 250

Включение легирующих добавок оплачивается отдельно по курсу, действующему в день выставления счета

Данные по усилию на срез и тяговому усилию, по диаметрам стержня, а также по максимальным диаметрам закладной головки см. на странице 47.

Цветные вытяжные заклепки – PolyGrip® из алюминия / нержавеющей стали

RAL 7011 – Серое железо				
	тело заклепки D, x L, мм	Толщина соединяемых материалов в мм	Артикул	К-во штук в упаковке
3,2 Отверстие Ø: 3,3 мм	3,2 x 8	0,5 - 5,0	145 6063	A 1000
	3,2 x 9,5	1,5 - 6,5	145 6064	A 1000
	3,2 x 11	3,0 - 8,0	145 6065	A 1000
4 € Отверстие Ø: 3,3 мм	4 x 10	0,5 - 6,5	145 6066	B 500
	4 x 13	3,5 - 9,5	145 6067	B 500
	4 x 17	7,0 - 13,0	144 6497	B 500
4,8 Отверстие Ø: 3,3 мм	4,8 x 10	0,5 - 6,5	145 6068	B 500
	4,8 x 15	4,5 - 11,0	145 6069	B 500
	4,8 x 17	6,5 - 13,0	145 0447	B 500
€	4,8 x 25	11,0 - 19,5	145 6070	B 250

RAL 7016 – Серый антрацит				
	тело заклепки D, x L, мм	Толщина соединяемых материалов в мм	Артикул	К-во штук в упаковке
3,2 Отверстие Ø: 3,3 мм	3,2 x 8	0,5 - 5,0	145 0448	A 1000
	3,2 x 9,5	1,5 - 6,5	145 0449	A 1000
	3,2 x 11	3,0 - 8,0	144 6510	A 1000
4 € Отверстие Ø: 3,3 мм	4 x 10	0,5 - 6,5	145 6159	B 500
	4 x 13	3,5 - 9,5	144 6511	B 500
	4 x 17	7,0 - 13,0	145 6160	B 500
4,8 Отверстие Ø: 3,3 мм	4,8 x 10	0,5 - 6,5	145 0450	B 500
	4,8 x 15	4,5 - 11,0	145 6161	B 500
	4,8 x 17	6,5 - 13,0	145 6162	B 500
€	4,8 x 25	11,0 - 19,5	144 6512	B 250

RAL 7022 – Серый земляной				
	тело заклепки D, x L, мм	Толщина соединяемых материалов в мм	Артикул	К-во штук в упаковке
3,2 Отверстие Ø: 3,3 мм	3,2 x 8	0,5 - 5,0	145 6071	A 1000
	3,2 x 9,5	1,5 - 6,5	145 6072	A 1000
	3,2 x 11	3,0 - 8,0	145 6073	A 1000
4 € Отверстие Ø: 3,3 мм	4 x 10	0,5 - 6,5	145 6074	B 500
	4 x 13	3,5 - 9,5	145 6075	B 500
	4 x 17	7,0 - 13,0	144 6498	B 500
4,8 Отверстие Ø: 3,3 мм	4,8 x 10	0,5 - 6,5	145 6076	B 500
	4,8 x 15	4,5 - 11,0	145 6077	B 500
	4,8 x 17	6,5 - 13,0	145 6078	B 500
€	4,8 x 25	11,0 - 19,5	144 6499	B 250

RAL 7024 – Серый графит				
	тело заклепки D, x L, мм	Толщина соединяемых материалов в мм	Артикул	К-во штук в упаковке
3,2 Отверстие Ø: 3,3 мм	3,2 x 8	0,5 - 5,0	145 6079	A 1000
	3,2 x 9,5	1,5 - 6,5	145 6080	A 1000
	3,2 x 11	3,0 - 8,0	145 6081	A 1000
4 € Отверстие Ø: 3,3 мм	4 x 10	0,5 - 6,5	145 6082	B 500
	4 x 13	3,5 - 9,5	145 6083	B 500
	4 x 17	7,0 - 13,0	145 6084	B 500
4,8 Отверстие Ø: 3,3 мм	4,8 x 10	0,5 - 6,5	145 6085	B 500
	4,8 x 15	4,5 - 11,0	145 6086	B 500
	4,8 x 17	6,5 - 13,0	145 6087	B 500
€	4,8 x 25	11,0 - 19,5	144 6500	B 250

RAL 8014 – Коричневая сепия				
	тело заклепки D, x L, мм	Толщина соединяемых материалов в мм	Артикул	К-во штук в упаковке
3,2 Отверстие Ø: 3,3 мм	3,2 x 8	0,5 - 5,0	145 6088	A 1000
	3,2 x 9,5	1,5 - 6,5	145 6089	A 1000
	3,2 x 11	3,0 - 8,0	144 6501	A 1000
4 € Отверстие Ø: 3,3 мм	4 x 10	0,5 - 6,5	145 6090	B 500
	4 x 13	3,5 - 9,5	145 6091	B 500
	4 x 17	7,0 - 13,0	145 6092	B 500
4,8 Отверстие Ø: 3,3 мм	4,8 x 10	0,5 - 6,5	145 6093	B 500
	4,8 x 15	4,5 - 11,0	145 6094	B 500
	4,8 x 17	6,5 - 13,0	145 6095	B 500
€	4,8 x 25	11,0 - 19,5	144 6502	B 250

RAL 9002 – Светло-серый				
	тело заклепки D, x L, мм	Толщина соединяемых материалов в мм	Артикул	К-во штук в упаковке
3,2 Отверстие Ø: 3,3 мм	3,2 x 8	0,5 - 5,0	145 6096	A 1000
	3,2 x 9,5	1,5 - 6,5	145 6097	A 1000
	3,2 x 11	3,0 - 8,0	145 6098	A 1000
4 € Отверстие Ø: 3,3 мм	4 x 10	0,5 - 6,5	145 6099	B 500
	4 x 13	3,5 - 9,5	145 6100	B 500
	4 x 17	7,0 - 13,0	145 6101	B 500
4,8 Отверстие Ø: 3,3 мм	4,8 x 10	0,5 - 6,5	145 6102	B 500
	4,8 x 15	4,5 - 11,0	145 6103	B 500
	4,8 x 17	6,5 - 13,0	145 6104	B 500
€	4,8 x 25	11,0 - 19,5	145 6105	B 250

Включение легирующих добавок оплачивается отдельно по курсу, действующему в день выставления счета

Цветные вытяжные заклепки – PolyGrip® из алюминия / нержавеющей стали



RAL 9003 – Сигнальный белый				
	тело заклепки D, x L, мм	Толщина соединяемых материалов в мм	Артикул	К-во штук в упаковке
3,2 Отверстие Ø: 3,3 мм	3,2 x 8	0,5 - 5,0	145 6106	A 1000
	3,2 x 9,5	1,5 - 6,5	144 6503	A 1000
	3,2 x 11	3,0 - 8,0	145 6107	A 1000
4 € Отверстие Ø: 3,3 мм	4 x 10	0,5 - 6,5	145 6108	B 500
	4 x 13	3,5 - 9,5	145 6109	B 500
	4 x 17	7,0 - 13,0	145 6110	B 500
4,8 Отверстие Ø: 3,3 мм	4,8 x 10	0,5 - 6,5	145 6111	B 500
	4,8 x 15	4,5 - 11,0	144 6504	B 500
	4,8 x 17	6,5 - 13,0	145 6112	B 500
€	4,8 x 25	11,0 - 19,5	145 6113	B 250

RAL 9005 – Черный темный				
	тело заклепки D, x L, мм	Толщина соединяемых материалов в мм	Артикул	К-во штук в упаковке
3,2 Отверстие Ø: 3,3 мм	3,2 x 8	0,5 - 5,0	145 6114	A 1000
	3,2 x 9,5	1,5 - 6,5	145 6115	A 1000
	3,2 x 11	3,0 - 8,0	145 6116	A 1000
4 € Отверстие Ø: 3,3 мм	4 x 10	0,5 - 6,5	145 6117	B 500
	4 x 13	3,5 - 9,5	145 6118	B 500
	4 x 17	7,0 - 13,0	145 6119	B 500
4,8 Отверстие Ø: 3,3 мм	4,8 x 10	0,5 - 6,5	145 6120	B 500
	4,8 x 15	4,5 - 11,0	145 6121	B 500
	4,8 x 17	6,5 - 13,0	145 6122	B 500
€	4,8 x 25	11,0 - 19,5	145 6123	B 250

RAL 9006 – Белый алюминий				
	тело заклепки D, x L, мм	Толщина соединяемых материалов в мм	Артикул	К-во штук в упаковке
3,2 Отверстие Ø: 3,3 мм	3,2 x 8	0,5 - 5,0	145 6124	A 1000
	3,2 x 9,5	1,5 - 6,5	145 6125	A 1000
	3,2 x 11	3,0 - 8,0	144 6505	A 1000
4 € Отверстие Ø: 3,3 мм	4 x 10	0,5 - 6,5	145 6126	B 500
	4 x 13	3,5 - 9,5	144 6506	B 500
	4 x 17	7,0 - 13,0	145 6127	B 500
4,8 Отверстие Ø: 3,3 мм	4,8 x 10	0,5 - 6,5	145 6128	B 500
	4,8 x 15	4,5 - 11,0	145 6129	B 500
	4,8 x 17	6,5 - 13,0	145 6130	B 500
€	4,8 x 25	11,0 - 19,5	144 6507	B 250

RAL 9007 – Серый алюминий				
	тело заклепки D, x L, мм	Толщина соединяемых материалов в мм	Артикул	К-во штук в упаковке
3,2 Отверстие Ø: 3,3 мм	3,2 x 8	0,5 - 5,0	145 6131	A 1000
	3,2 x 9,5	1,5 - 6,5	145 6132	A 1000
	3,2 x 11	3,0 - 8,0	145 6133	A 1000
4 € Отверстие Ø: 3,3 мм	4 x 10	0,5 - 6,5	145 6134	B 500
	4 x 13	3,5 - 9,5	145 6135	B 500
	4 x 17	7,0 - 13,0	144 6508	B 500
4,8 Отверстие Ø: 3,3 мм	4,8 x 10	0,5 - 6,5	145 6136	B 500
	4,8 x 15	4,5 - 11,0	145 6137	B 500
	4,8 x 17	6,5 - 13,0	145 6138	B 500
€	4,8 x 25	11,0 - 19,5	145 6139	B 250

RAL 9010 – Чистый белый				
	тело заклепки D, x L, мм	Толщина соединяемых материалов в мм	Артикул	К-во штук в упаковке
3,2 Отверстие Ø: 3,3 мм	3,2 x 8	0,5 - 5,0	145 6140	A 1000
	3,2 x 9,5	1,5 - 6,5	145 6141	A 1000
	3,2 x 11	3,0 - 8,0	145 6142	A 1000
4 € Отверстие Ø: 3,3 мм	4 x 10	0,5 - 6,5	145 6143	B 500
	4 x 13	3,5 - 9,5	145 6144	B 500
	4 x 17	7,0 - 13,0	145 6145	B 500
4,8 Отверстие Ø: 3,3 мм	4,8 x 10	0,5 - 6,5	145 6146	B 500
	4,8 x 15	4,5 - 11,0	145 6147	B 500
	4,8 x 17	6,5 - 13,0	145 6148	B 500
€	4,8 x 25	11,0 - 19,5	145 6149	B 250

RAL 9011 – Черный графит				
	тело заклепки D, x L, мм	Толщина соединяемых материалов в мм	Артикул	К-во штук в упаковке
3,2 Отверстие Ø: 3,3 мм	3,2 x 8	0,5 - 5,0	145 6150	A 1000
	3,2 x 9,5	1,5 - 6,5	145 6151	A 1000
	3,2 x 11	3,0 - 8,0	145 6152	A 1000
4 € Отверстие Ø: 3,3 мм	4 x 10	0,5 - 6,5	145 6153	B 500
	4 x 13	3,5 - 9,5	145 6154	B 500
	4 x 17	7,0 - 13,0	145 6155	B 500
4,8 Отверстие Ø: 3,3 мм	4,8 x 10	0,5 - 6,5	145 6156	B 500
	4,8 x 15	4,5 - 11,0	145 6157	B 500
	4,8 x 17	6,5 - 13,0	144 6509	B 500
€	4,8 x 25	11,0 - 19,5	145 6158	B 250

Данные по усилию на срез и тяговому усилию, по диаметрам стержня, а также по максимальным диаметрам закладной головки см. на странице 47.

SolarGrip® – заклепка специального назначения



IBC SOLAR AG, один из мировых лидеров в производстве систем для фотогальванических энергетических установок, делает ставку на сотрудничество с GESIPA®. Для эффективной монтажной системы IBC TopFix компания GESIPA® разработала и изготовила на заводе в Германии специальную тяговую заклепку, отвечающую поставленным техническим требованиям.

Преимущества очевидны:

Быстрая и максимально точная работа, а также брызгонепроницаемость в местах размещения заклепок позволяют получить долговечное и надежное соединение. Чтобы монтаж прошел легко и оперативно, мы рекомендуем использовать заклепочники PowerBird® Solar или AccuBird®.

IBC Solar и GESIPA®: прочные связи нерушимы.

Отзыв нашего заказчика IBC SOLAR о SolarGrip®:

"Наша монтажная система IBC TopFix 200 имеет допуск органов стройнадзора и представляет собой систему монтажа для устройства скатных крыш, предлагающую нашим клиентам максимальную степень гибкости и качества. IBC TopFix 200 подходит практически для любой скатной крыши и позволяет найти решения для самых разнообразных видов кровли.

Специально для монтажа крыш из профнастила с трапециевидным профилем применяются предварительно собранные модульные зажимы, за счет которых удается достичь 20%-го сокращения времени производства работ по сравнению с обычными монтажными системами.

При этом высокая скорость, простота и надежность монтажа на профнастиле гарантируется благодаря заклепкам SolarGrip® компании GESIPA®. Заклепки, сконструированные по заказу специально под нашу систему и наши требования к качеству, обеспечивают водонепроницаемость, долгий срок службы, высокую экономичность и уже миллионы раз оправдали все ожидания на практике.

SolarGrip® применяются не только в фотогальванических проектах наших заказчиков, но и на нашем собственном оборудовании. С апреля 2013 г. фотогальваническая энергетическая установка обеспечивает энергией наш головной офис в Бад Штаффельштайн (на фотографии). Поскольку подходящих крытых помещений не нашлось, на автопарковке для сотрудников нашей компании решено было использовать автонавесы, на которых расположили фотогальванические модули. Для их крепления на профнастиле использовались сборные зажимы с заклепками SolarGrip® – убедительное техническое решение нашего партнера GESIPA®, обеспечивающее быстрый, надежный монтаж и высокий уровень качества!"

Sonnenstrom
mit System



SolarGrip® – заклепка специального назначения

Миллионы соединений изо дня в день, и в дождь, и в снег, и в ураганный ветер, и под палящим солнцем доказывают надежность тяговых заклепок GESIPA® SolarGrip®, применяемых, например, для решения самых разных задач компанией IBC Solar.

Обращайтесь к нам, мы всегда готовы дать необходимые консультации!



Информацию об идеальном заклепочнике PowerBird®-Solar можно найти на **странице 99**.

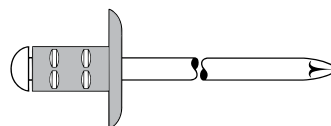
SolarGrip® – соединительный элемент для солнечной энергетики

- Допуск ETA 13/0255
- Сбалансированная зона зажима для решения разных задач в солнечной энергетике
- Идеальный вариант для монтажа на кровлях из профнастила
- Покрытие SolarSeal у заклепок на 4,8
- В состав заклепочного соединения могут входить уплотнения из пористой резины
- По желанию за дополнительную плату возможно предоставление функциональной документации

SolarGrip® – основные свойства

- Одна вытяжная заклепка подходит для большого охвата зоны зажима
- Большая опорная площадь замыкающей головки
- Высокие стенки отверстия
- Компактная замыкающая головка
- Установка с помощью всех подходящих заклепочников GESIPA®

Номенклатурный справочник SolarGrip®



	Тело заклепки D, x L мм	Материал	Толщина соединяемых материалов мм	Тяговое усилие, Н	Усилие на срез, Н	Артикул
4,8 Отверстие Ø: 5,1 - 5,2 мм CE	4,8 x 12,0	Втулка заклепки алюминий AlMg 2,5 (цвет: серебристый) Стержень заклепки: нержавеющая сталь A2 — № 1.4541	3,0 - 5,0	2.300	1.500	143 3905
	4,8 x 15,0	Втулка заклепки алюминий AlMg 2,5 (цвет: черный) Стержень заклепки: нержавеющая сталь A2 — № 1.4541	5,0 - 8,0	2.300	1.500	143 3906
6,4 Отверстие Ø: 6,5 - 6,9 мм CE	6,4 x 14,0	Втулка заклепки алюминий AlMg 2,5 (без покрытия) Стержень заклепки: сталь оцинкованная	3,0 - 8,0	4.000	2.800	145 5678

* Включение легирующих добавок оплачивается отдельно по курсу, действующему в день выставления счета

CE: Допуск ETA 13/0255

Соответствующую разрешительную документацию см. на www.gesipa.com

По запросу все типоразмеры могут поставляться также в более крупных упаковках

GESIPA CAP® – глухая заклепка-шляпка

GESIPA CAP® –
герметичная от природы



Вытяжная заклепка GESIPA CAP®: заклепка-шляпка

Само по себе тело вытяжной заклепки GESIPA CAP® абсолютно водо- и воздухонепроницаемо, что позволяет сравнить ее со шляпкой или чашей. Как у шляпки, влага и жидкость не могут проникнуть сквозь заклепку, а могут лишь просочиться вокруг нее.

Вытяжная заклепка GESIPA CAP® – устройство

Из технических соображений стержень вытяжной заклепки GESIPA CAP® должен быть зафиксирован внутри полой втулки заклепки. По этой причине тело заклепки во время ее установки может деформироваться лишь незначительно. Как следствие, возможности вытяжной заклепки-шляпки по формированию боковых стенок отверстия ограничены. Однако они нужны, чтобы можно было компенсировать более существенные допустимые отклонения в просверленном отверстии.

Вытяжная заклепка GESIPA CAP® – тщательный подход к герметичности соединения

При тщательной установке тяговая заклепка GESIPA CAP® служит основой для получения надежного "герметичного" соединения.

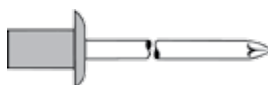
Имеющиеся технические условия требуют обязательной и очень тщательной подготовки к работе по установке. Диаметр просверливаемого отверстия должен быть рассчитан как можно более точно, чтобы гарантировать безупречную работу соединения во время эксплуатации и течение длительного времени.



GESIPA CAP® – герметичная заклепка с полой втулкой

алюминий/сталь стандартные

Втулка заклепки: алюминиевый сплав
Стержень заклепки: сталь фосфатированная

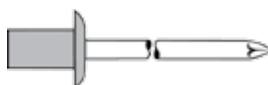


	тело заклепки D ₁ x L мм	Толщина соединяемых материалов в мм	Артикул	К-во штук в упаковке
3,2 Отверстие Ø: 3,3 мм	3,2 x 6,5	0,5 - 2,0	143 3423	A 500
	3,2 x 8,0	2,0 - 3,5	143 3424	"
	3,2 x 9,5	3,5 - 5,0	143 3425	"
	3,2 x 10,5	5,0 - 6,5	145 3876	"
	3,2 x 12,5	6,5 - 8,0	145 3877	"
4 Отверстие Ø: 4,1 мм	4 x 8,0	0,5 - 3,5	143 3431	B 500
	4 x 9,5	3,5 - 5,0	143 3432	"
	4 x 11,0	5,0 - 6,5	143 3433	"
	4 x 12,5	6,5 - 8,0	143 3434	"
	4 x 15,0	8,0 - 11,0	145 3878	"

	тело заклепки D ₁ x L мм	Толщина соединяемых материалов в мм	Артикул	К-во штук в упаковке
4,8 Отверстие Ø: 4,9 мм CE	4,8 x 8,0	1,0 - 3,5	143 3426	B 500
	4,8 x 9,5	3,5 - 5,0	143 3427	"
	4,8 x 11,0	5,0 - 6,5	143 3428	"
	4,8 x 12,5	6,5 - 8,0	143 3429	"
	4,8 x 14,0	8,0 - 9,5	143 3430	"
	4,8 x 16,0	9,5 - 11,0	145 3879	"
	4,8 x 18,0	11,0 - 13,0	143 3435	"
	4,8 x 21,0	13,0 - 16,0	143 3436	B 250

Алюминий / нерж. сталь стандартные

Втулка заклепки: алюминиевый сплав
Стержень заклепки: нержавеющая сталь



	тело заклепки D ₁ x L мм	Толщина соединяемых материалов в мм	Артикул	К-во штук в упаковке
3,2 Отверстие Ø: 3,3 мм	3,2 x 6,5	0,5 - 2,0	143 3437	A 500
	3,2 x 8,0	2,0 - 3,5	143 3438	"
	3,2 x 9,5	3,5 - 5,0	143 3439	"
	3,2 x 10,5	5,0 - 6,5	143 3440	"
	3,2 x 12,5	6,5 - 8,0	145 3890	"
4 Отверстие Ø: 4,1 мм	4 x 8,0	0,5 - 3,5	143 3441	B 500
	4 x 9,5	3,5 - 5,0	145 3891	"
	4 x 11,0	5,0 - 6,5	145 3892	"
	4 x 12,5	6,5 - 8,0	143 3442	"

	тело заклепки D ₁ x L мм	Толщина соединяемых материалов в мм	Артикул	К-во штук в упаковке
4,8 Отверстие Ø: 4,9 мм CE	4,8 x 8,0	1,0 - 3,5	143 3443	B 500
	4,8 x 9,5	3,5 - 5,0	143 3444	"
	4,8 x 11,0	5,0 - 6,5	143 3445	"
	4,8 x 12,5	6,5 - 8,0	143 3446	"
	4,8 x 14,0	8,0 - 9,5	143 3447	"
	4,8 x 16,0	9,5 - 11,0	143 3448	"
	4,8 x 18,0	11,0 - 13,0	143 3449	"
	4,8 x 21,0	13,0 - 16,0	143 3450	B 250

Включение легирующих добавок оплачивается дополнительно по курсу, действующему в день выставления счета

GESIPA CAP® – герметичная заклепка с полой втулкой

A2 нерж. сталь стандартные

Втулка заклепки нержавеющая сталь A2 – № 1.4301
Стержень заклепки: нержавеющая сталь A1



	телo заклепки D ₁ x L мм	Толщина соединяемых материалов в мм	Артикул	К-во штук в упаковке
3,2 Отверстие Ø: 3,3 мм	3,2 x 6,0	0,8 - 2,0	145 3899	A 500
	3,2 x 8,0	2,0 - 4,0	143 3452	"
	3,2 x 10,0	4,0 - 6,0	145 3900	"
	3,2 x 12,0	6,0 - 8,0	143 3453	"
4 Отверстие Ø: 4,1 мм	4 x 6,0	0,8 - 1,5	145 3901	A 500
	4 x 8,0	1,5 - 3,5	143 3454	"
	4 x 10,0	3,5 - 5,5	145 3902	B 500
	4 x 12,0	5,5 - 7,5	143 3455	"
	4 x 16,0	7,5 - 11,5	145 3903	"

	телo заклепки D ₁ x L мм	Толщина соединяемых материалов в мм	Артикул	К-во штук в упаковке
4,8 Отверстие Ø: 4,9 мм	4,8 x 8,0	0,8 - 3,0	143 3456	B 500
	4,8 x 10,0	3,0 - 5,0	143 3457	"
	4,8 x 12,0	5,0 - 7,0	143 3458	"
	4,8 x 16,0	7,0 - 11,0	143 3459	"
	4,8 x 20,0	11,0 - 15,0	143 3460	B 250

Включение легирующих добавок оплачивается отдельно по курсу, действующему в день выставления счета

Медь/сталь стандартные

Втулка заклепки: Медь сплав
Стержень заклепки: сталь с тонким слоем масла



	телo заклепки D ₁ x L мм	Толщина соединяемых материалов в мм	Артикул	К-во штук в упаковке
3,2 Отверстие Ø: 3,3 мм	3,2 x 6,0	0,5 - 1,5	145 3904	A 500
	3,2 x 7,5	1,5 - 3,0	145 3905	"
	3,2 x 9,0	3,0 - 4,5	145 3906	"
	3,2 x 12,0	4,5 - 8,0	145 3907	"
4 Отверстие Ø: 4,1 мм	4 x 9,5	1,0 - 4,5	145 3908	A 500
	4 x 11	4,5 - 6,0	145 0145	B 500
	4 x 12,5	6,0 - 7,5	145 0146	"
	4 x 15	7,0 - 10,5	145 0147	"

	телo заклепки D ₁ x L мм	Толщина соединяемых материалов в мм	Артикул	К-во штук в упаковке
4,8 Отверстие Ø: 4,9 мм	4,8 x 8	0,5 - 1,5	145 0148	B 500
	4,8 x 9,5	1,5 - 4,5	145 0149	"
	4,8 x 11,5	3,5 - 6,5	145 3910	B 500
	4,8 x 13,0	6,5 - 8,0	143 3461	"
	4,8 x 15,0	8,0 - 9,5	145 3911	"

GESIPA CAP® – герметичная заклепка с полой втулкой

Медь/нерж. сталь стандартные



Втулка заклепки: Медь сплав

Стержень заклепки: нержавеющая сталь

	тело заклепки D, x L мм	Толщина соединяемых материалов в мм	Артикул	К-во штук в упаковке
3,2 Отверстие Ø: 3,3 мм	3,2 x 6,0	0,5 - 1,5	145 3913	A 500
	3,2 x 7,5	1,5 - 3,0	145 3914	"
	3,2 x 9,0	3,0 - 4,5	145 3915	"
4 Отверстие Ø: 4,1 мм	4 x 9,5	1,5 - 4,5	145 0152	B 500
	4 x 11	4,5 - 6,0	145 0153	"
	4 x 12,5	6,0 - 7,5	145 0154	"
	4 x 15	7,5 - 10,5	145 0155	"
4,8 Отверстие Ø: 4,9 мм	4,8 x 8	0,5 - 1,5	145 0156	B 500
	4,8 x 9,5	1,5 - 4,5	145 0157	"
	4,8 x 11,5	3,5 - 6,5	145 0158	"
	4,8 x 13	6,5 - 8,0	145 0159	"
	4,8 x 15	8,0 - 9,5	145 0160	"

Включение легирующих добавок оплачивается отдельно по курсу, действующему в день выставления счета

Таблицы Усилие на срез и тяговое усилие

CAP® алюминий/сталь и CAP алюминий/нерж. сталь					
тело заклепки Ø	Усилие на срез		Тяговое усилие		Закладная головка макс. Ø
мм	H	(кгс)	H	(кгс)	
3,2	1.050	(107)	1.250	(127)	6,5
4,0	1.550	(158)	2.100	(214)	8,5
4,8	2.400	(245)	3.500	(356)	10,0

CAP® A2 нержавеющая сталь					
тело заклепки Ø	Усилие на срез		Тяговое усилие		Закладная головка макс. Ø
мм	H	(кгс)	H	(кгс)	
3,2	1.900	(194)	2.400	(245)	6,5
4,0	2.900	(296)	3.700	(377)	8,5
4,8	4.300	(439)	5.400	(551)	10,0

CAP® медь/сталь и CAP медь/нерж. сталь					
тело заклепки Ø	Усилие на срез		Тяговое усилие		Закладная головка макс. Ø
мм	H	(кгс)	H	(кгс)	
3,2	1.000	(102)	1.400	(143)	6,0
4,0	1.500	(153)	2.200	(224)	8,5
4,8	2.100	(214)	3.100	(316)	9,5

Испытания по DIN EN ISO 14589

Заклепки вытяжные специальные

Вытяжные заклепки специального назначения в технологии заклепочных соединений



На практике существует множество примеров, когда для соединения деталей требуются специальные вытяжные заклепки. Для таких случаев компания GESIPA® разработала ряд моделей, отвечающих именно таким требованиям.

Рифленые вытяжные заклепки подходят для склепывания в глухих отверстиях с использованием мягких материалов. Они находят применение в мебельном производстве, при внутренних отделочных работах, в деревообрабатывающей промышленности и при переработке пластмасс, при изготовлении кузовов транспортных средств и во многих других отраслях. Важный момент: перед установкой рифленой вытяжной заклепки необходимо опытным путем определить диаметр отверстия и учитывать минимальную глубину этого отверстия.

Распорные вытяжные заклепки требуются в тех случаях, когда необходимо скреплять детали из мягких или пористых материалов, например, древесины, жестких волокон, стекловолокна или гипсокартона с обеспечением большого усилия зажима. В процессе склепывания стержень заклепки выпадает из полой втулки и со стороны замыкающей головки делит втулку на четыре части-лепестка. В результате эти лепестки зацепляются за материал. Наиболее часто такие заклепки применяются при сборке

пластмассовых и деревянных компонентов, в производстве жилых автоприцепов, а также при креплении внутренних облицовочных панелей.

Само по себе соединение с использованием тяговых заклепок является неразъемным. Однако для того, чтобы можно было прикреплять другие съемные детали, компания GESIPA® разработала **вытяжную заклепку с резьбой**. Резьбовая вытяжная заклепка включает распорную шпильку с наружной резьбой М5 или М6, на которой при использовании дополнительной гайки можно впоследствии закреплять другие детали. Информацию о деталях, требующих больших значений усилия зажима, можно найти на стр. 206 в Номенклатурном справочнике "Болты-заклепки GESIPA®".

Вытяжные клеммные заклепки GESIPA® идеально подходят для того, чтобы при сборке компонентов можно было соблюдать определенные расстояния между деталями или ставить упор в направляющих. Соответственно, этот вид специальных заклепок находит применение, помимо прочего, при производстве белья и трикотажных изделий, а также в мебельной промышленности.

Пластиковые заклепки не подвержены коррозии, неэлектропроводны и не повреждают лакированные поверхности. Их можно быстро и легко устанавливать ручными и автоматизированными заклепочниками GESIPA®. Пластиковые заклепки часто применяются в разных отраслях кустарного производства, в небольших мастерских, а их универсальность делает эти заклепки интересным вариантом для использования в самых разных областях.



Заклепки вытяжные специальные

Рифленные алюминий/сталь стандартные



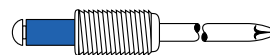
Втулка заклепки: алюминиевый сплав
Стержень заклепки: сталь оцинкованная

(с плоским буртиком)

	Trzon nitu śr., x dł. w mm	Maks. grubość nitowanego elementu mm	Nr art.	Liczba szt. w opak. jedn.
3,2 Otwór Ø: 3,4 mm	3,2 x 10	6	145 4100	A 500
	3,2 x 16	12	145 4101	"
4 Otwór Ø: 4,3 mm	4 x 8	4	145 4103	A 500
	4 x 12	8	145 4104	B 500
	4 x 16	12	145 4105	"

	Trzon nitu śr., x dł. w mm	Maks. grubość nitowanego elementu mm	Nr art.	Liczba szt. w opak. jedn.
4,8 Ø otwo- ru: 5,1 mm	4,8 x 10	6	145 4108	B 500
	4,8 x 14	10	145 4110	B 250
	4,8 x 18	13	145 4102	"
	4,8 x 20	15	145 4112	"
	4,8 x 25	20	145 4114	"

Срезьбой сталь/сталь



Втулка заклепки сталь оцинкованная
Стержень заклепки: сталь оцинкованная

Gwint Otwór Ø: 3,1 mm G x l mm	Trzon nitu śr., x dł. mm	Grubość materiału nitowanego w mm	Nr art.	Liczba szt. w opak. jedn.
M 5 x 10	3 x 6	0,5 - 3,0	145 5326	A 250
M 5 x 15	3 x 9	3,0 - 6,0	145 5327	"

Gwint Otwór Ø: 4,1 mm G x l mm	Trzon nitu śr., x dł. mm	Grubość materiału nitowanego w mm	Nr art.	Liczba szt. w opak. jedn.
M 6 x 10	4 x 5	1,0 - 2,0	145 5328	A 250
M 6 x 15	4 x 8	2,0 - 5,0	145 5329	"

Пластиковые стандартные



Втулка заклепки полиамид, PA 6.6
Стержень заклепки: полиамид, PA 6.6

(с плоским буртиком)

	Trzon nitu śr., x dł. w mm	Maks. grubość nito- wanego elementu mm	Nr art.	Liczba szt. w opak. jedn.
4 Otwór Ø: 4,1 mm	4 x 8	0,5 - 5,0	145 5337	B 500
	4 x 12	5,0 - 9,0	145 5338	"
5 Otwór Ø: 5,1 mm	5 x 8	0,5 - 5,0	145 5339	B 500
	5 x 12	5,0 - 9,0	145 5340	"

	Trzon nitu śr., x dł. w mm	Maks. grubość nito- wanego ele- mentu mm	Nr art.	Liczba szt. w opak. jedn.
6 Otwór Ø: 6,1 mm	6 x 8	0,5 - 5,0	145 5341	B 250
	6 x 12	5,0 - 9,0	145 5342	"

Таблицы Усилие на срез и тяговое усилие

Рифленные алюминий/сталь				
заклепка Ø мм	Н	Усилие на срез (кгс)	Н	Тяговое усилие (кгс)
3,2	720	(73)	950	(97)
4	1.400	(143)	2.000	(204)
4,8	1.800	(184)	2.700	(275)

Срезьбой сталь/сталь		
заклепка Ø мм	Н	Усилие на срез (кгс)
3	1.100	(112)
4	2.000	(204)

Пластиковые		
заклепка Ø мм	Н	Усилие на срез (кгс)
4	180	(18)
5	290	(30)
6	440	(45)

Испытания по DIN EN ISO 14589

Заклепки вытяжные специальные

Распорные алюминий/сталь стандартные

Втулка заклепки: алюминиевый сплав

Стержень заклепки: сталь оцинкованная



	Trzon nitu śr., x dł. mm	Grubość materiału nito- wanego w mm	Nr art.	Liczba szt. w opak. jedn.
3,2 Otwór Ø: 3,6 mm	3,2 x 10	2,5 - 5,0	145 5496	A 500
	3,2 x 12	4,5 - 7,0	143 3748	"
	3,2 x 16	6,5 - 11,0	145 5497	"
4 Otwór Ø: 4,4 mm	4 x 8	1,0 - 3,0	145 5490	A 500
	4 x 10	2,5 - 5,0	145 5494	B 500
	4 x 12	4,5 - 6,5	145 5491	"
	4 x 14	6,0 - 8,0	145 5492	"
	4 x 16	7,5 - 10,0	143 3740	"
	4 x 18	9,0 - 12,0	143 3741	"
	4 x 20	11,5 - 14,0	145 5493	"

	Trzon nitu śr., x dł. mm	Grubość materiału nito- wanego w mm	Nr art.	Liczba szt. w opak. jedn.
4,8 Otwór Ø: 5,2 mm	4,8 x 10	2,5 - 5,0	143 3747	B 500
	4,8 x 12	4,5 - 7,0	143 3742	"
	4,8 x 14	6,5 - 9,0	143 3743	B 250
	4,8 x 16	8,5 - 10,0	143 3744	"
	4,8 x 18	9,5 - 12,0	143 3746	"
	4,8 x 20	11,5 - 14,0	143 3745	"
	4,8 x 25	13,5 - 19,0	143 3749	"

Таблица - усилия на срез

Распорные алюминий/сталь			
Тело заклепки, Ø мм	Усилие на срез Н	Стержень заклепки, Ø мм	Макс. Ø закладной головки мм
3,2	700	(81)	1,95
4	1.200	(143)	2,1
4,8	1.700	(204)	2,7

Испытания по DIN EN ISO 14589

Клеммные алюминий/сталь

Втулка заклепки: алюминиевый сплав

Стержень заклепки: сталь оцинкованная

Тип профилю Otwór Ø: 3,1 mm	Trzon nitu Ø x dł. mm	Grubość materiału nitowanego w mm	Nr art.	Liczba szt. w opak. jedn.
HA	3 x 5	1,0 - 2,5	145 3916	A 500
HA	3 x 7	2,5 - 4,5	145 3917	"
HB	3 x 5	1,0 - 2,5	145 3918	A 500
HB	3 x 7	2,5 - 4,5	145 3919	"
W	3 x 5	1,0 - 2,5	145 3920	A 500
A	4 x 7	1,0 - 4,0	145 3921	B 500
BR	4 x 7	1,0 - 4,0	145 3922	"
C	4 x 7	1,0 - 4,0	145 3923	"
KF	4 x 7	1,0 - 4,0	145 3924	"

Таблица - усилия на срез

Клеммные алюминий/сталь		
тело заклепки Ø мм	Усилие на срез Н	Стержень заклепки Ø мм
3	450	(46)
4	850	(87)

Испытания по DIN EN ISO 14589



ТYP HA



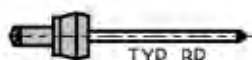
ТYP HB



ТYP W



ТYP A



ТYP BR



ТYP C



ТYP KF

Заклепки вытяжные G-Bulb

**G-Bulb – высокопрочные
вытяжные заклепки – из
стали и нержавеющей стали**



Заклепки вытяжные G-Bulb

GESIPA® предлагает серию высокопрочных структурных тяговых заклепок под названием G-Bulb из стали и нержавеющей стали диаметром 3,2, 4,0, 4,8 и 6,4 мм. Типоразмеры серии G-Bulb могут без проблем применяться при толщине скрепляемых материалов в интервале от 1,5 до 15,5 мм.

К основным характеристикам вытяжных заклепок G-Bulb относятся большая зона зажима, очень большие значения прочности на срез и/или на вырыв благодаря образованию широкой замыкающей головки и механической фиксации сердечника в процессе установки заклепки.

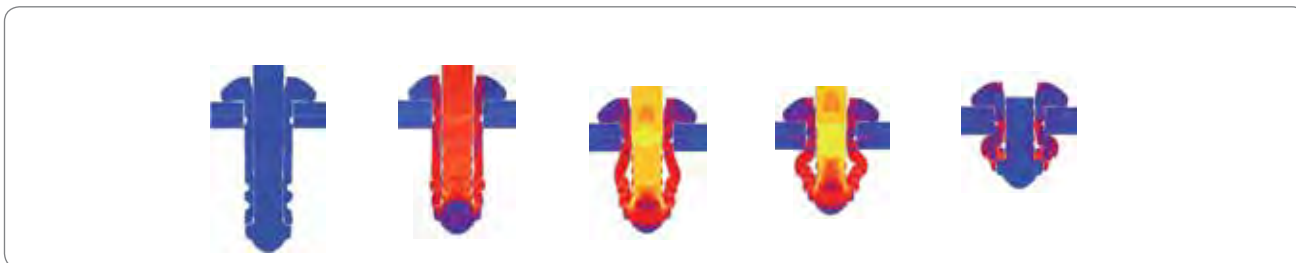
В сочетании с запатентованными функциональными насечками на теле заклепки G-Bulb выполняет высочайшие требования к компенсации отклонений от допусков на толщину детали и геометрию отверстия.

Вытяжная заклепка G-Bulb формирует очень широкую замыкающую головку, которая полностью переносит усилие зажима на исполнительный механизм. Тем не менее, при усилии отрыва до 16 кН G-Bulb можно устанавливать и обычными заклепочниками.



G-Bulb – высокопрочные вытяжные заклепки

Процесс установки заклепки



Основные особенности

- Отличное состояние стенок отверстия
- Очень большое усилие зажима
- Высочайшая прочность при растяжении за счет широкой замыкающей головки
- Высочайшая прочность на срез за счет фиксации сердечника
- Установка с помощью обычных заклепочников
- Возможность контроля процесса установки при использовании заклепочников TAURUS® C

- Соответствует требованиям директивы RoHS (Директива об ограничении применения опасных веществ в электрических и электронных приборах)

Материалы

Втулка заклепки сталь оцинкованная, не содержащая CrVI, или нержавеющая сталь A2 № 1.4567, Стержень заклепки: сталь оцинкованная, не содержащая CrVI, или нержавеющая сталь A2 № 1.4541
Другие варианты исполнения по запросу



Сталь/сталь

С плоским буртиком

Втулка заклепки сталь оцинкованная
Стержень заклепки: сталь оцинкованная



	тело заклепки D, x L, мм	Толщина соединяемых материалов мм	Артикул	К-во штук в упаковке
3,2 Отверстие Ø: 3,3 - 3,4 мм	3,2 x 8	1,5 - 3,0	145 0485	В 1.000
	3,2 x 10	3,0 - 5,0	145 0488	"
	3,2 x 12	5,0 - 7,0	145 0487	"
	3,2 x 14	7,0 - 9,0	145 0486	"
4 Отверстие Ø: 4,2 - 4,3 мм	4 x 10	3,0 - 5,0	145 0483	В 500
	4 x 12	4,0 - 6,0	145 0484	"
	4 x 14	6,0 - 8,0	145 0481	"
	4 x 16	8,0 - 10,0	145 0482	"
4,8 CE Отверстие Ø: 5,0 - 5,2 мм	4,8 x 10	1,5 - 3,5	143 3925	В 500
	4,8 x 13	3,5 - 6,0	143 3926	"
	4,8 x 15	6,0 - 8,0	143 3927	"
6,4 Отверстие Ø: 6,7 - 6,9 мм CE	6,4 x 13	2,0 - 4,5	143 3928	В 250
	6,4 x 17	4,5 - 7,0	143 3929	"
	6,4 x 20	7,0 - 10,5	143 3930	В 200
	6,4 x 23	10,5 - 13,0	143 3931	В 150
	6,4 x 25	13,0 - 15,5	143 3932	"

G-BULB – высокопрочные вытяжные заклепки

A2 нерж. сталь стандартные С плоским буртиком

Втулка заклепки нержавеющая сталь A2 – № 1.4567

Стержень заклепки: нержавеющая сталь A2



	тело заклепки D, x L, мм	Толщина соединяемых материалов в мм	Артикул	К-во штук в упаковке
3,2 Отверстие Ø: 3,3-3,4 мм	3,2 x 8	1,5 - 3,0	145 0495	В 1000
	3,2 x 10	2,0 - 4,0	145 0496	"
	3,2 x 12	5,0 - 7,0	145 0497	"
	3,2 x 14	7,0 - 9,0	145 0498	"
4 Отверстие Ø: 4,2-4,3 мм	4 x 10	3,0 - 5,0	145 0499	В 500
	4 x 12	4,0 - 6,0	145 0500	"
	4 x 14	6,0 - 8,0	145 0501	"
	4 x 16	8,0 - 10,0	145 0502	"

	тело заклепки D, x L, мм	Толщина соединяемых материалов в мм	Артикул	К-во штук в упаковке
4,8 € Отверстие Ø: 5,0-5,2 мм	4,8 x 10	1,5 - 3,5	145 6426	В 500
	4,8 x 13	3,5 - 5,5	145 6427	"
	4,8 x 15	5,5 - 7,5	143 3936	"
6,4 € Отверстие Ø: 6,7-6,9 мм	6,4 x 13	2,0 - 4,0	143 3937	В 250
	6,4 x 15	4,0 - 6,0	143 3938	"
	6,4 x 17	6,0 - 8,0	143 3939	"
	6,4 x 20	8,0 - 10,5	143 3940	В 200
	6,4 x 23	10,5 - 12,5	143 3941	В 150
	6,4 x 25	12,5 - 14,5	143 3942	В 150

Включение легирующих добавок оплачивается отдельно по курсу, действующему в день выставления счета **Другие типоразмеры по запросу**

Таблицы Усилие на срез и тяговое усилие

G-Bulb сталь/сталь				
тело заклепки Ø мм	Усилие на срез Н	Тяговое усилие Н	Стержень заклепки Ø мм	Закладная головка макс. Ø мм
4 x L*	2.600 (271)	2.750 (280)	~2,6	8,5
4,8 x 10	3.600 (367)	3.500 (357)	3,2	9,5
4,8 x 13	4.000 (408)	3.500 (357)	3,2	9,5
4,8 x 15	5.600 (571)	3.500 (357)	3,2	9,5
6,4 x 13	8.500 (867)	8.000 (816)	4,25	13,0
6,4 x 17	10.000 (1.019)	8.000 (816)	4,25	13,0
6,4 x 20	11.000 (1.120)	8.000 (816)	4,25	13,0
6,4 x 23	11.000 (1.120)	8.000 (816)	4,25	13,0
6,4 x 25	11.000 (1.120)	8.000 (816)	4,25	13,0

* L = Любая длина

Испытания по DIN EN ISO 14589

G-Bulb Нержавеющая сталь A2				
тело заклепки Ø мм	Усилие на срез Н	Тяговое усилие Н	Стержень заклепки Ø мм	Закладная головка макс. Ø мм
4 x L	3.200 (327)	3.400 (550)	~2,7	8,5
4,8 x 10	4.400 (431)	5.400 (550)	3,2	9,5
4,8 x 13	4.550 (446)	5.400 (550)	3,2	9,5
4,8 x 15	4.700 (461)	5.400 (550)	3,2	9,5
6,4 x 13	8.000 (816)	8.800 (897)	4,25	13,0
6,4 x 15	10.000 (1.019)	8.800 (897)	4,25	13,0
6,4 x 17	10.000 (1.019)	8.800 (897)	4,25	13,0
6,4 x 20	11.000 (1.120)	8.800 (897)	4,25	13,0
6,4 x 23	11.000 (1.120)	8.800 (897)	4,25	13,0
6,4 x 25	11.000 (1.120)	8.800 (897)	4,25	13,0

Вытяжные заклепки PolyBulb

PolyBulb – все лучшее от проверенных тяговых заклепок PolyGrip® и G-Bulb в одной заклепке

NEW



Большой диапазон толщины зажима материалов

Одна вытяжная заклепка PolyBulb заменяет собой до трех обычных вытяжных заклепок и позволяет сократить номенклатуру деталей. За счет объединения нескольких типоразмеров в один достигается ощутимая экономия затрат на хранение и обработку грузов, и к тому же неизменно снижается риск перепутать соединительные элементы на рабочем месте и, как следствие, предотвращаются проблемы с качеством.



Дискообразная замыкающая головка

Благодаря этой ценной форме замыкающей головки давление прижима равномерно распределяется по детали, и таким образом удается получить идеальный соединительный элемент для склепывания мягких и хрупких компонентов, а также пластмасс и композитных материалов. После установки вытяжная заклепка PolyBulb дает исключительно эстетичный внешний вид.

Контролируемое формирование стенок отверстия

Благодаря заполнению отверстия с учетом конкретных требований вытяжная заклепка PolyBulb обеспечивает оптимальное соединение.

Преимущества

- Большой диапазон толщины зажима материалов
- Формирование дискообразных замыкающих головок с большим Ø
- Аккуратный внешний вид после установки, выделяется только замыкающая головка
- Высокая прочность при растяжении и на вырыв (особенно при соединении пластмассовых деталей)
- Контролируемое формирование стенок отверстия
- Превосходные характеристики зажима
- Фиксация сердечника
- Работа без стука
- Возможность контроля технологического процесса



Вытяжные заклепки PolyBulb

Алюминий/сталь

С плоским буртиком

Втулка заклепки: алюминиевый сплав
Стержень заклепки: сталь оцинкованная

	тело заклепки D ₁ x L мм	Толщина соединяемых материалов в мм	Артикул	К-во штук в упаковке
4,8 Отверстие Ø: 4,9 мм - 5,7 мм	4,8 x 11	1,5 - 6,0 *	145 0473	В 500
	4,8 x 16	6,0 - 10,0 *	145 0474	В 500

Таблицы Усилие на срез и тяговое усилие

Алюминий/сталь				
Тело заклепки, Ø мм	Усилие на срез Н (кгс)	Тяговое усилие Н (кгс)	Стержень заклепки Ø мм	Закладная головка макс. Ø мм
4,8 x 11	1.450 (148)	1.900 (194)	~3,0	10,0
4,8 x 16				

* Ориентировочное значение, может меняться в зависимости от диаметра отверстия и склепываемых материалов. Все данные в таблице указаны с учетом текущего уровня развития техники.

сталь/сталь

С плоским буртиком

Втулка заклепки: сталь оцинкованная
Стержень заклепки: сталь оцинкованная

	тело заклепки D ₁ x L мм	Толщина соединяемых материалов в мм	Артикул	К-во штук в упаковке
4,8 Отверстие Ø: 4,9 мм - 5,7 мм	4,8 x 11	1,5 - 6,0 *	146 4926	В 500
	4,8 x 16	6,0 - 10,0 *	146 4925	В 500

Таблицы Усилие на срез и тяговое усилие

ocel/ocel				
Тело заклепки, Ø мм	Усилие на срез Н (кгс)	Тяговое усилие Н (кгс)	Стержень заклепки Ø мм	Закладная головка макс. Ø мм
4,8 x 11	3.000 (306)	3.500 (357)	~3,0	10,0
4,8 x 16				

* Ориентировочное значение, может меняться в зависимости от диаметра отверстия и склепываемых материалов. Все данные в таблице указаны с учетом текущего уровня развития техники.

Вытяжные заклепки Mega Grip®

GESIPA®-MEGA GRIP® – высокопрочная структурная вытяжная заклепка со сверхбольшой зоной зажима, гарантирующая оптимальную экономичность



Оптимальная экономичность

GESIPA®-MEGA GRIP® представляет собой рельефную вытяжную заклепку повышенной прочности со сверхбольшой зоной зажима. Разная площадь зоны зажима позволяет выгодно использовать один вид заклепки для разнообразных задач и сокращает операционные затраты за счет того, что один типоразмер MEGA GRIP® заменяет до пяти обычных вытяжных заклепок разной длины.

Вытяжная заклепка MEGA GRIP® – процесс установки

В процессе установки полая головка стержня с большой силой прижимает втулку заклепки к стенкам отверстия. При этом радиальная развальцовка обеспечивает образование очень большой по площади зоны зажима. Остающийся внутри на всю длину установленной заклепки сердечник гарантирует выдерживание очень больших усилий на срез за счет двойной фиксации. Кроме того, отличное состояние стенок отверстия обеспечивает оптимальную защиту от брызг воды.

Вытяжные заклепки MEGA GRIP® –

стандартные или в специальном исполнении?

GESIPA®-MEGA GRIP® предлагаются на выбор с плоским и с потайным буртиком и в серийном исполнении поставляются в комбинациях алюминий/алюминий и сталь/сталь. Отгрузка MEGA GRIP® со склада в больших и малых упаковках в нужном количестве возможна в любое время. Нестандартные типоразмеры мы предлагаем по запросу.

Основные преимущества

- Оптимальная брызгозащищенность
- Экономичность в использовании за счет большой зоны зажима
- Высокая прочность на срез за счет двойной фиксации сердечника
- Очень хорошее состояние стенок отверстия
- Отрыв ножки вровень с поверхностью у закладной головки без образования острых краев

Следует учитывать, что для достижения максимально высоких эксплуатационных показателей заклепок GESIPA®-MEGA GRIP® для их установки необходимо использовать специальные заклепочники / насадки.

Вытяжные заклепки MEGA GRIP®

поставляются также в малых упаковках!

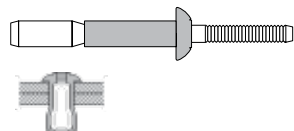


Вытяжные заклепки MEGA GRIP®

алюминий/ алюминий

С плоским буртиком

Втулка заклепки: алюминиевый сплав
Стержень заклепки: алюминиевый сплав

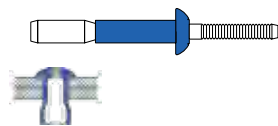


	тело заклепки D, x L мм	Толщина соединяемых материалов мм	Тип	Артикул большая упаковка	К-во штук в упаковке	Артикул малая упаковка	К-во штук в упаковке
4,8 Отверстие Ø: 4,9-5,2мм	4,8 x 10,0	1,6 - 6,4	RV6900-6-4	143 3805	5.000	143 3808	B500
	4,8 x 14,0	1,6 - 11,1	RV6900-6-7	145 5654	3.000	143 3809	B250
6,4 Отверстие Ø: 6,6-6,9мм	6,4 x 14,1	2,0 - 9,5	RV6900-8-6	143 3806	2.000	143 3810	B200
	6,4 x 20,5	2,0 - 15,9	RV6900-8-10XG	143 3807	1.500	143 3811	B100

Сталь/сталь

С плоским буртиком

Втулка заклепки сталь оцинкованная
Стержень заклепки: сталь оцинкованная

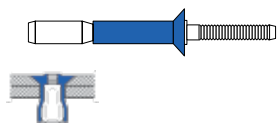


	тело заклепки D, x L мм	Толщина соединяемых материалов мм	Тип	Артикул большая упаковка	К-во штук в упаковке	Артикул малая упаковка	К-во штук в упаковке
4,8 Отверстие Ø: 4,9-5,2мм	4,8 x 10,0	1,6 - 6,4	RV6977-6-4	143 3812	5.000	143 3816	B500
	4,8 x 14,0	1,6 - 11,1	RV6977-6-7	145 5657	3.000	143 3817	B250
6,4 Отверстие Ø: 6,6-6,9мм	6,4 x 14,1	2,0 - 9,5	RV6977-8-6	143 3813	2.000	145 5663	B200
	6,4 x 20,5	2,0 - 15,9	RV6977-8-10XG	143 3814	1.500	143 3818	B100

Сталь/сталь

С тайным буртиком

Втулка заклепки сталь оцинкованная
Стержень заклепки: сталь оцинкованная



	тело заклепки D, x L мм	Толщина соединяемых материалов мм	Тип	Артикул большая упаковка	К-во штук в упаковке	Артикул малая упаковка	К-во штук в упаковке
4,8 Отверстие Ø: 4,9-5,2мм	4,8 x 10,0	2,6 - 6,4	RV6177-6-5	145 5658	3.500	145 5660	B250
	4,8 x 14,0	5,5 - 11,1	RV6177-6-8	145 5659	2.500	145 5661	B250
6,4 Отверстие Ø: 6,6-6,9мм	6,4 x 15,8	3,0 - 11,1	RV6177-8-7	143 3815	2.000	145 5662	B200

Таблицы Усилие на срез и тяговое усилие

MEGA GRIP® алюминий/алюминий					
тело заклепки Ø мм	Усилие на срез Н (кгс)		Тяговое усилие Н (кгс)		Стержень заклепки Ø мм
4,8	3.330	(340)	2.400	(245)	2,95
6,4	5.910	(600)	4.450	(450)	3,9

MEGA GRIP® сталь/сталь					
тело заклепки Ø мм	Усилие на срез Н (кгс)		Тяговое усилие Н (кгс)		Стержень заклепки Ø мм
4,8	6.850	(700)	4.500	(460)	2,95
6,4	12.500	(1.275)	8.200	(835)	3,9

Испытания по DIN EN ISO 14589

Вытяжные заклепки GESIPA®-BULB-TITE®

**Прочная конструкция,
оптимальное усилие зажима
и стойкость к атмосферным
воздействиям для сложных
условий эксплуатации**



Изначально вытяжные заклепки GESIPA®-BULB-TITE® были разработаны для строительного сектора, но благодаря своей многофункциональности они прекрасно зарекомендовали себя и во многих других областях применения. Большинство позиций из номенклатурного перечня BULB-TITE® имеет допуск Германского института строительных технологий в Берлине, что дает дополнительную уверенность при использовании в строительстве из металлоконструкций и в устройстве фасадов.

Вытяжные заклепки BULB-TITE® – прочность в эксплуатации

За счет наложения сдвиговых зон у стержня тяговой заклепки BULB-TITE® возможно достижение очень больших усилий на срез в течение длительного времени в процессе применения.

Вытяжные заклепки BULB-TITE® – атмосферостойкость

Благодаря использованию специальной насадки при установке тяговой заклепки BULB-TITE® на стороне закладной головки формируется буртик, выполняющий уплотняющую функцию в направлении стержня заклепки, чтобы не допустить проникновения грязи и/или влаги в пакет. Поставляемая на заказ уплотнительная шайба обеспечивает дополнительную защиту от грязи и/или влаги снизу под замыкающей головкой.

Вытяжные заклепки BULB-TITE® – оптимальное усилие зажима

Образующиеся в результате три больших лепестка оптимально распределяют возникающие усилия зажима по поверхности большой площади, так что появляется возможность надежно соединять мягкие, тонкие, гибкие и даже хрупкие материалы, не разрушая их и не повреждая поверхность.

Вытяжные заклепки BULB-TITE® – для сложных условий эксплуатации

Тяговые заклепки BULB-TITE® гарантируют даже еще более надежную работу там, где другие заклепки уже бессильны. Три лепестка замыкающей головки прилегают даже к изогнутым поверхностям пакета, так что выполнять заклепочные соединения можно в том числе и на трубах, в гофрах и других частях пакетов, имеющих необычную форму.

Следует учитывать, что для достижения максимально высоких эксплуатационных показателей заклепок BULB-TITE® для их установки необходимо использовать специальные заклепочники / насадки.

Вытяжные заклепки BULB-TITE® поставляются также в малых упаковках!

Вытяжные заклепки BULB-TITE® могут поставляться с головками всех форм, кроме потайной, а также с уплотнительной шайбой по запросу.



Вытяжные заклепки GESIPA®-BULB-TITE®

Вытяжные заклепки BULB-TITE® – Multi-Grip

Заклепки GESIPA®-BULB-TITE® охватывают большие зоны зажима. За счет этого сокращается число требуемых типоразмеров и таким образом снижаются операционные затраты и расходы на содержание складских запасов.

Вытяжные заклепки BULB-TITE® – области применения

Фасады, судостроение, контейнеры, автомобилестроение и персональные транспортные средства, полуприцепы, кровли из профнастила

Вытяжные заклепки BULB-TITE® – основные преимущества

- Большая зона зажима
- Стойкость к вибрациям
- Возможность применения на прямых и изогнутых частях пакетов
- Герметичность благодаря уплотнительной шайбе из неопрена®
- Распределение усилия зажима по большой площади

алюминий/алюминий С плоским буртиком



Втулка заклепки: алюминиевый сплав

Стержень заклепки: алюминиевый сплав

	тело заклепки D ₁ x L мм	Толщина соединяемых материалов мм	Тип	Артикул большая упаковка	К-во штук в упаковке	Артикул малая упаковка	К-во штук в упаковке
4	4 x 20,3	1,5 - 6,4	RV 6604-5-4	145 5569	3.500	145 5603	B 250
	4 x 25,1	6,4 - 12,7	RV 6604-5-8	145 5570	"	145 5604	"
с уплотнительной шайбой из ЭПДМ	4 x 20,3	1,5 - 6,4	RV 6604-5-4 W	145 5585	"	145 5619	"
5,2 Отверстие Ø: 5,3 - 5,5 мм	5,2 x 17,5	1,3 - 4,8	RV 6604-6-3	145 5571	3.000	145 5605	B 250
	5,2 x 19,1	1,6 - 6,4	RV 6604-6-4	145 5572	"	145 5606	"
	5,2 x 22,2	4,7 - 9,5	RV 6604-6-6	145 5573	"	145 5607	"
	5,2 x 25,4	7,9 - 12,7	RV 6604-6-8	145 5574	"	145 5608	"
	5,2 x 28,6	11,1 - 15,9	RV 6604-6-10	145 5575	2.000	145 5609	B 200
	5,2 x 31,8	14,3 - 19,1	RV 6604-6-12	145 5576	"	145 5610	B 200
	5,2 x 34,9	17,4 - 22,2	RV 6604-6-14	145 5577	1.500	145 5611	B 150
	5,2 x 38,1	20,6 - 25,4	RV 6604-6-16	145 5578	"	145 5612	"
с уплотнительной шайбой из ЭПДМ CE	5,2 x 41,3	23,8 - 28,6	RV 6604-6-18	145 5579	"	145 5613	"
	5,2 x 17,5	0,5 - 4,8	RV 6604-6-3 W	143 3799	3.000	145 5620	B 250
	5,2 x 19,1	1,6 - 6,4	RV 6604-6-4 W	145 5586	"	145 5621	"
	5,2 x 22,2	4,7 - 9,5	RV 6604-6-6 W	145 5587	"	145 5622	"
	5,2 x 25,4	7,9 - 12,7	RV 6604-6-8 W	145 5588	"	145 5623	"
	5,2 x 28,6	11,1 - 15,9	RV 6604-6-10 W	145 5589	2.000	145 5624	B 200
	5,2 x 31,8	14,3 - 19,1	RV 6604-6-12 W	143 3800	"	145 5625	"
	5,2 x 34,9	17,4 - 22,2	RV 6604-6-14 W	145 5590	1.500	145 5626	B 150
5,2 x 38,1	20,6 - 25,4	RV 6604-6-16 W	145 5591	"	145 5627	"	
5,2 x 41,3	23,8 - 28,6	RV 6604-6-18 W	145 5592	"	145 5628	"	

Данные по усилию на срез и тяговому усилию, по диаметрам стержня, а также по максимальным диаметрам закладной головки см. на странице 72.

Вытяжные заклепки GESIPA®-BULB-TITE®

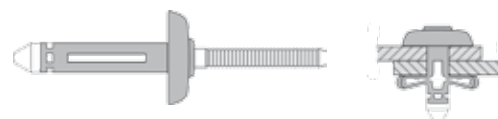
алюминий/алюминий с плоским буртиком



Втулка заклепки: алюминиевый сплав
Стержень заклепки: алюминиевый сплав

	тело заклепки D, x L мм	Толщина соединяемых материалов мм	Тип	Артикул большая упаковка	К-во штук в упаковке	Артикул малая упаковка	К-во штук в упаковке
6,3 Отверстие Ø: 6,4 - 6,6 мм	6,3 x 20,2	1,6 - 6,4	RV 6604-8-4	145 5580	2.000	145 5614	B 200
	6,3 x 23,4	3,2 - 9,5	RV 6604-8-6	145 5581	"	145 5615	"
	6,3 x 26,5	6,4 - 12,7	RV 6604-8-8	145 5582	"	145 5616	"
	6,3 x 29,7	9,5 - 15,9	RV 6604-8-10	145 5583	1.500	145 5617	B 150
с уплотнительной шайбой из ЭПДМ CE	6,3 x 20,2	1,6 - 6,4	RV 6604-8-4 W	145 5593	2.000	145 5629	B 200
	6,3 x 23,4	3,2 - 9,5	RV 6604-8-6 W	145 5594	"	145 5630	"
	6,3 x 26,5	6,4 - 12,7	RV 6604-8-8 W	145 5595	"	143 3802	"
	6,3 x 29,7	9,5 - 15,9	RV 6604-8-10 W	145 5596	1.500	145 5631	B 150
7,7 Отверстие Ø: 7,8 - 8,2 мм	7,7 x 27,7	1,0 - 9,5	RV 6603-9-6	145 5584	1.000	145 5618	B 100
с уплотнительной шайбой из ЭПДМ CE	7,7 x 27,7	1,0 - 9,5	RV 6603-9-6 W	145 5597	"	145 5632	"

алюминий/алюминий с широким буртиком



Втулка заклепки: алюминиевый сплав
Стержень заклепки: алюминиевый сплав

	тело заклепки D, x L мм	Толщина соединяемых материалов мм	Тип	Артикул большая упаковка	К-во штук в упаковке	Артикул малая упаковка	К-во штук в упаковке
7,7 - K19 Отверстие Ø: 7,8 - 8,2 мм с уплотнительной шайбой из ЭПДМ CE	7,7 x 27,7	1,1 - 9,5	RV 6605-9-6 W	143 3801	1.000	145 5633	B 100
	7,7 x 34,0	6,4 - 15,9	RV 6605-9-10 W	146 4000	1.000	145 5634	B 100

Данные по усилию на срез и тяговому усилию, по диаметрам стержня, а также по максимальным диаметрам закладной головки см. на странице 72.

Вытяжные заклепки GESIPA®-BULB-TITE®

Сталь/сталь Круглая головка

Втулка заклепки сталь оцинкованная
Стержень заклепки: сталь оцинкованная



	тело заклепки D, x L мм	Толщина соединяемых материалов мм	Тип	Артикул большая упаковка	К-во штук в упаковке	Артикул малая упаковка	К-во штук в упаковке
6,3 Отверстие Ø: 6,4-6,6 мм	6,3 x 20,2	1,0 - 6,4	RV6676-8-4	145 5641	1.500	145 5649	В 100
	6,3 x 23,4	3,2 - 9,5	RV6676-8-6	145 5642	"	145 5650	"

Сталь/сталь

С плоским буртиком

Втулка заклепки Сталь
Стержень заклепки: Сталь



	тело заклепки D, x L мм	Толщина соединяемых материалов мм	Тип	Артикул большая упаковка	К-во штук в упаковке	Артикул малая упаковка	К-во штук в упаковке
5,2 Отверстие Ø: 5,3-5,5 мм	5,2 x 19,1	1,6 - 6,3	RV 6674-06-04	145 0395	A 1.500	145 5643	В 150
	5,2 x 22,3	4,8 - 9,5	RV 6674-06-06	145 5640	"	145 5644	"
	5,2 x 25,4	7,9 - 12,7	RV 6674-06-08	145 0396	"	145 0400	"
	5,2 x 28,6	11,1 - 15,8	RV 6674-06-10	145 0397	"	145 0401	"
	5,2 x 31,8	14,3 - 19,0	RV 6674-06-12	145 0398	"	145 0402	"
с уплотнительной шайбой из ЭПДМ	5,2 x 19,1	1,6 - 6,3	RV 6674-06-04 W	144 6464	A 1.500	145 5645	В 150
	5,2 x 22,3	4,8 - 9,5	RV 6674-06-06 W	144 6465	"	145 5646	"
	5,2 x 25,4	7,9 - 12,7	RV 6674-06-08 W	145 0399	"	144 6468	"
	5,2 x 28,6	11,1 - 15,8	RV 6674-06-10 W	144 6466	"	144 6469	"
	5,2 x 31,8	14,3 - 19,0	RV 6674-06-12 W	144 6467	"	145 5647	"

монель®/нерж. сталь

Круглая головка

Втулка заклепки Монель®
Стержень заклепки: Нерж. сталь



	тело заклепки D, x L мм	Толщина соединяемых материалов мм	Тип	Артикул большая упаковка	К-во штук в упаковке	Артикул малая упаковка	К-во штук в упаковке
6,3 Отверстие Ø: 6,4-6,6 мм CE	6,3 x 20,2	1,0 - 6,4	RV6696-8-4	143 3804	1.500	145 5651	В 100

Включение легирующих добавок оплачивается отдельно по курсу, действующему в день выставления счета

Данные по усилию на срез и тяговому усилию, по диаметрам стержня, а также по максимальным диаметрам закладной головки см. на странице 72.

Вытяжные заклепки GESIPA®-BULB-TITE®

Вытяжные заклепки BULB-TITE® – формы головок

По запросу возможны также следующие формы головки:

алюминий/алюминий

Круглая головка



алюминий/алюминий

С плоским буртиком



алюминий/алюминий

С потайным буртиком (82°)



Таблицы Усилие на срез и тяговое усилие

BULB-TITE® алюминий/алюминий					
Тело заклепки Ø мм	Усилие на срез Н (кгс)		Тяговое усилие Н (кгс)		Закладная головка макс. Ø мм
4	2.000	(210)	1.050	(110)	9,0
5,2	2.700	(284)	1.950	(198)	11,7
6,3	4.200	(500)	2.500	(305)	14,5
7,7	6.650	(680)	4.850	(500)	15,9
7,7 K19	6.650	(680)	4.850	(500)	19,3

BULB-TITE® сталь/сталь					
Тело заклепки Ø мм	Усилие на срез Н (кгс)		Тяговое усилие Н (кгс)		Закладная головка макс. Ø мм
5,2	3.890	(396)	2.890	(294)	11,7
6,3	5.550	(565)	4.200	(428)	14,5

монель®/нерж. сталь					
Тело заклепки Ø мм	Усилие на срез Н (кгс)		Тяговое усилие Н (кгс)		Закладная головка макс. Ø мм
6,3	8.220	(565)	6.470	(428)	14

Испытания по DIN EN ISO 14589

Вытяжные заклепки BULB-TITE® поставляются также в малых упаковках!

Вытяжные заклепки BULB-TITE® могут поставляться с головками всех форм, кроме потайной, а также с уплотнительной шайбой по запросу.

Заклепки вытяжные распорные (лепестковые) TRI-FOLD®

Заклепки вытяжные распорные (лепестковые) TRI-FOLD® – Заклепка для очень мягких и пористых материалов



Функция

В процессе установки тяговая заклепка GESIPA®-TRI-FOLD® образует три лепестка со стороны замыкающей головки.

Преимущества

Большие лепестки обеспечивают равномерное и бережное распределение возникающего усилия зажима по скрепляемому материалу. Кроме того, большая опорная поверхность лепестков надежно предотвращает вырывание заклепки из очень мягких, пористых или хрупких материалов.

Благодаря особой концепции TRI-FOLD® способны компенсировать слишком большие или неравномерные диаметры отверстий.

Области применения

Тяговые заклепки TRI-FOLD® превосходно подходят для автомобилестроения, например, для устройства облицовки из пластиковых материалов, изготовления кузовных деталей и для отделки внутреннего пространства транспортных средств, а также для других случаев, когда используются особенно мягкие, хрупкие, легкодеформируемые или пористые материалы.

алюминий/ алюминий

С плоским буртиком

Втулка заклепки: алюминиевый сплав
Стержень заклепки: алюминиевый сплав



	Trzon nitu śr., x dł. mm	Grubość materiału nitowanego mm	Typ	Nr art.	Liczba szt. w opak. jedn.
4,1 Otwór Ø: 4,2 mm	4,1 x 14,5	1,0 - 3,0	GAMD52ATF	145 5666	B 500
	4,1 x 19,5	1,0 - 6,3	GAMD54ATF	143 3819	B 500
	4,1 x 21,1	1,0 - 9,5	GAMD56ATF	143 3820	B 500
	4,1 x 24,3	3,2 - 12,7	GAMD58ATF	145 5667	B 500
4,8 Otwór Ø: 5,1 mm	4,8 x 19,0	1,6 - 6,3	GAMD64ATF	143 3821	B 250
	4,8 x 22,2	4,7 - 9,5	GAMD66ATF	145 5668	B 250
	4,8 x 25,4	7,9 - 12,7	GAMD68ATF	145 5669	B 250
	4,8 x 28,5	11,1 - 15,9	GAMD610ATF	145 5670	B 250
	4,8 x 31,7	14,2 - 19,0	GAMD612ATF	145 5671	A 100

Таблица Усилие на срез и тяговое усилие

TRI-FOLD® алюминий/алюминий				
тело заклепки Ø мм	Усилие на срез Н (кгс)	Тяговое усилие Н (кгс)	Стержень заклепки Ø мм	Закладная головка макс. Ø мм
4,1	650 (66)	850 (87)	2,4	8,2
4,8	1.100 (112)	1.400 (143)	2,9	10,1

Испытания по DIN EN ISO 14589

GESIPA® G-Speed®

Кассетные тяговые заклепки G-Speed® от GESIPA® обеспечивают быстрое и надежное соединение пластиковых материалов, металлов, композитов и электронных деталей.

NEW



По сравнению с обычными механическими соединительными системами технология кассетных заклепок предлагает следующие преимущества:

- Более высокая скорость установки за счет короткого времени цикла
- Хорошая вибростойкость
- Пригодность для средне- и крупносерийного производства
- Доступная альтернатива для полностью автоматизированных систем
- Надежное соединение

Соединители поставляются надетыми на одноразовый стержень, в результате чего повышается скорость и надежность установки заклепок в целом.

После операции осаживания заклепочник автоматически доставляет следующую кассетную заклепку. В результате быстрой смены кассеты при использовании концепции одноразового стержня удастся достичь экономии времени за каждый цикл смены.

Стержни кассетных заклепок поставляются длиной:
 $S \approx 485$ мм для стандартных насадок либо
 $L \approx 510$ мм для длинных или изогнутых насадок

Для получения оптимального заклепочного соединения при разных диаметрах отверстий предлагается несколько групп типоразмеров тяговых заклепок. Легко заметная цветная маркировка четко обозначает соответствующий диапазон применения кассетных заклепок, что позволяет гарантированно точно определить, какую размерную группу тяговых заклепок следует использовать в каждом конкретном случае.

Классификация размерных групп тяговых заклепок:		Диаметр полых заклепок (мм)		
		3,0	3,2	4,0
		Диаметр отверстия (мм)		
	Стандартные	3,05 - 3,15	3,25 - 3,35	4,05 - 4,15
	1-й спецразмер	3,15 - 3,25	3,35 - 3,45	4,15 - 4,25
	2-й спецразмер (по запросу)	3,25 - 3,35	3,45 - 3,55	4,25 - 4,35
	3-й спецразмер (по запросу)	3,35 - 3,45	3,55 - 3,65	4,35 - 4,45

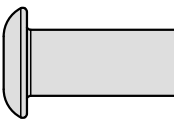


GESIPA® G-Speed®



Алюминий

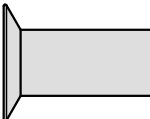
С плоским буртиком



	Тело заклепки D1 x L, мм	Толщина соединяемых материалов	Число заклепок на стержень ± 1	К-во штук в упаковке	Длина стержня для насадки	Артикул	Артикул
3,2	3,2 x 4,0	1,0 - 3,0	59	20.000	S (485 mm)	146 3628	146 3636
					L (510 mm)	146 3975	146 3981
	3,2 x 5,5	1,0 - 4,5	46	15.000	S (485 mm)	146 3629	146 3637
					L (510 mm)	146 3979	146 3982
	3,2 x 7,0	1,0 - 6,0	38	12.500	S (485 mm)	146 3630	146 3638
					L (510 mm)	146 4006	146 4011
	3,2 x 8,5	1,0 - 7,5	32	10.000	S (485 mm)	146 3631	146 3639
					L (510 mm)	146 4007	146 4012

Алюминий

С потайным буртиком

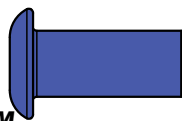


	Тело заклепки D1 x L, мм	Толщина соединяемых материалов	Число заклепок на стержень ± 1	К-во штук в упаковке	Длина стержня для насадки	Артикул	Артикул
3,2	3,2 x 4,0	1,0 - 3,0	75	25.000	S (485 mm)	146 3660	146 3668
					L (510 mm)	146 4047	146 4054
	3,2 x 5,5	1,0 - 4,5	55	17.500	S (485 mm)	146 3661	146 3669
					L (510 mm)	146 4048	146 4055
	3,2 x 7,0	1,0 - 6,0	43	15.000	S (485 mm)	146 3662	146 3670
					L (510 mm)	146 4049	146 4056
	3,2 x 8,5	1,0 - 7,5	36	12.500	S (485 mm)	146 3663	146 3671
					L (510 mm)	146 4050	146 4057

GESIPA® G-Speed®

сталь

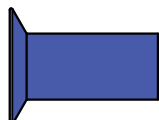
С плоским буртиком



	Тело заклепки D1 x L, мм	Толщина соединяемых материалов	Число заклепок на стержень ± 1	К-во штук в упаковке	Длина стержня для насадки	Артикул	Артикул
3,2	3,2 x 4,0	1,0 - 3,0	59	20.000	S (485 mm)	146 4076	146 4084
					L (510 mm)	146 4168	146 4176
	3,2 x 5,5	1,0 - 4,5	46	15.000	S (485 mm)	146 4077	146 4085
					L (510 mm)	146 4169	146 4177
	3,2 x 7,0	1,0 - 6,0	38	12.500	S (485 mm)	146 4078	146 4086
					L (510 mm)	146 4170	146 4178
	3,2 x 8,5	1,0 - 7,5	32	10.000	S (485 mm)	146 4079	146 4087
					L (510 mm)	146 4171	146 4179
4,0	4,0 x 7,0	1,0 - 6,0	38	12.500	S (485 mm)	146 4507	146 4505
					L (510 mm)	146 4495	146 4493
	4,0 x 8,5	1,0 - 7,5	32	10.000	S (485 mm)	146 4506	146 4504
					L (510 mm)	146 4494	146 4492

сталь

С потайным буртиком



	Тело заклепки D1 x L, мм	Толщина соединяемых материалов	Число заклепок на стержень ± 1	К-во штук в упаковке	Длина стержня для насадки	Артикул	Артикул
3,2	3,2 x 4,0	1,0 - 3,0	75	25.000	S (485 mm)	146 4136	146 4144
					L (510 mm)	146 4200	146 4208
	3,2 x 5,5	1,0 - 4,5	55	17.500	S (485 mm)	146 4137	146 4145
					L (510 mm)	146 4201	146 4209
	3,2 x 7,0	1,0 - 6,0	43	15.000	S (485 mm)	146 4138	146 4146
					L (510 mm)	146 4202	146 4210
	3,2 x 8,5	1,0 - 7,5	36	12.500	S (485 mm)	146 4139	146 4147
					L (510 mm)	146 4203	146 4211
4,0	4,0 x 7,0	1,0 - 6,0	43	15.000	S (485 mm)	146 4499	146 4498
					L (510 mm)	146 4487	146 4486
	4,0 x 8,5	1,0 - 7,5	36	12.500	S (485 mm)	146 4912	146 4911
					L (510 mm)	146 4910	146 4909

GESIPA® G-Speed®



По запросу G-Speed® поставляется в разных вариантах исполнения.
Отдельные характеристики можно найти в следующей таблице сочетаемости

Форма головки	Материал	Тело заклепки Ø мм	Длина тела заклепки
С плоским буртиком	Алюминий	3,0	2,5
			4,0
			5,5
С потайным буртиком	Сталь	3,2	7,0
			8,5
			10,0
		4,0	11,5
			13,0

Пример: С потайным буртиком - сталь - 3,0 x 10,0 мм

G-Speed®:

Длина тела заклепки	2,5	4,0	5,5	7,0	8,5	10,0	11,5	13,0
Толщина соединяемых материалов	- 1,5	1,0 - 3,0	1,0 - 4,5	1,0 - 6,0	1,0 - 7,5	1,0 - 9,0	1,0 - 10,5	1,0 - 12,0

Таблица Усилие на срез и тяговое усилие

G-Speed® С плоским буртиком Алюминий/Сталь					
Тело заклепки Ø мм	Алюминий Усилие на срез N (кp)	Сталь Усилие на срез N (кp)	макс. высота головки	Закладная головка макс. Ø мм	
3,0	600 (61)	1.060 (108)	1,2	5,5	
3,2	740 (75)	1.300 (133)	1,2	5,5	
4,0	1.250 (127)	2.400 (245)	1,5	6,5	

G-Speed® С потайным буртиком Алюминий/Сталь					
Тело заклепки Ø мм	Алюминий Усилие на срез N (кp)	Сталь Усилие на срез N (кp)	макс. высота головки	Закладная головка макс. Ø мм	
3,0	600 (61)	1.060 (108)	1,0	5,5	
3,2	740 (75)	1.300 (133)	1,0	5,7	
4,0	1.250 (127)	2.400 (245)	1,0	6,7	

Беспроводные заклепочники

Ручные заклепочники

80



NTS



NTX и NTX-F



Flipper®



HN2



SN2

Аккумуляторные заклепочники

86



AccuBird® Pro



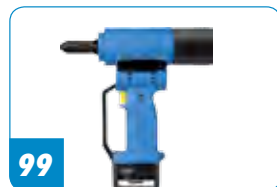
PowerBird® Pro



PowerBird® Pro
Gold Edition



PowerBird® Pro
Gold Edition с пусковым
механизмом прижима



AccuBird®



PowerBird®



PowerBird® Solar



PowerBird® Gold Edition



Приборы	Энергия	Вытяжная заклепка Ø мм								
		2,4	3,0	3,2	4,0	4,8	5,0	6,0	6,4	8,0
NTS	R					A	A			
NTX / NTX F	R					A	A			
Flipper®	R					A	A			
SN2	R									
HN2	R									
AccuBird®	B							A		
PowerBird®	B									
PowerBird® Gold Edition	B									
AccuBird® Pro	B							A		
PowerBird® Pro	B									A
PowerBird® Pro Gold Edition	B									A
PowerBird® Pro Gold Edition с пусковым механизмом прижима	B									A

Приборы	Энергия	PolyGrip®				G-Bulb		MEGA GRIP®*	BULB-TITE®*	TRI-FOLD®	
		3,2	4,0	4,8	6,4	4,8	6,4			4,1	4,8
NTS	R			A						A	A
NTX / NTX F	R			A						A	A
Flipper®	R										
HN2	R				SE с X		X	X	X		
SN2	R										
HN2 BT	R										
AccuBird®	B								X до 6,3 A S		
PowerBird®	B				AS			6,4 AS	X при 7,7		
PowerBird® Gold Edition	B							6,6 AS	X при 7,7		
AccuBird® Pro	B								X до 6,3 A S		
PowerBird® Pro	B							6,6 AS	X при 7,7		
PowerBird® Pro Gold Edition	B							6,6 AS	X при 7,7		
PowerBird® Pro Gold Edition с пусковым механизмом прижима	B							6,6 AS	X при 7,7		
PowerBird® Solar	B				AS			6,4 AS	X при 7,7		

R: Ручной заклепочник
B: Аккумуляторный заклепочник

X: Требуется дополнительное оборудование
*: Для установки тяговых заклепок MEGA GRIP® и BULB-TITE® всегда требуется специальная насадка, а в определенных ситуациях - специальные губки.

A: алюминий/медь
S: сталь
E: нержавеющая сталь/монель
Голубое поле: Скреплять заклепками можно все материалы (ASE). При наличии ограничений буквы, означающие пригодные к соединению материалы, указываются прямо в поле.

Ручные заклепочники

Ручные заклепочники GESIPA® для тяговых заклепок – удобные в работе, испытанные на практике и качественные!



NTS (с открывающей пружиной)



Артикул 143 4028

Рабочий диапазон

Устанавливает тяговые заклепки Ø до 5 мм из алюминия и Ø 4 мм из стали и нержавеющей стали

Технические характеристики

Масса: 480 г
Общая длина: 275 мм
Рабочий ход: 8 мм

Оснащение

Насадки: 10/18, 10/24, 10/27 и 10/32
1 монтажный ключ, инструкция по техобслуживанию с перечнем запасных частей

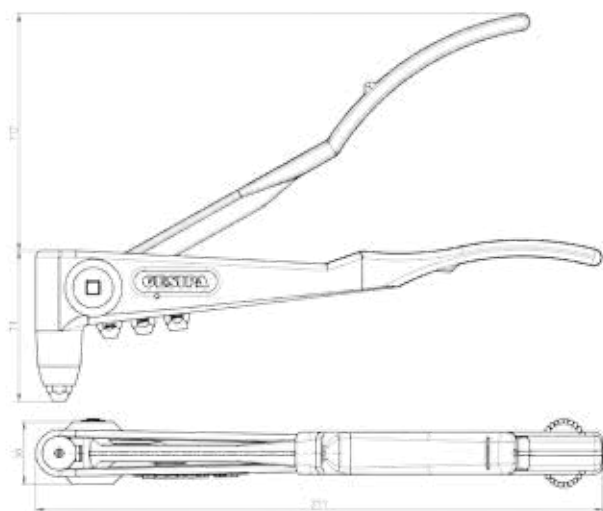
Преимущества

- Литой корпус из высококачественного алюминия
- Рукояти из ковanej стали
- Узкая головная часть для труднодоступных мест
- Пружина, автоматически разводящая рукояти для удаления ножек
- Эргономичные рукояти с накладками

Губки (2 шт.)

Для NTS, NTX, NTX-F и Flipper®

Артикул 143 4071



Размеры в мм

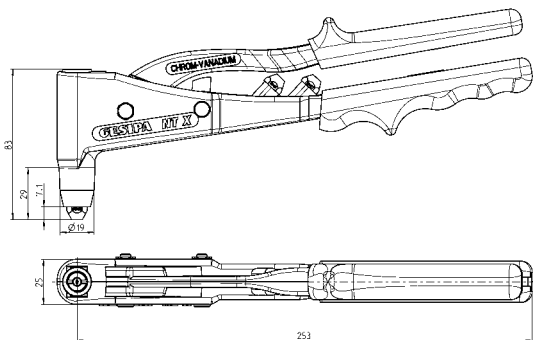
Подбор насадок для NTS, NTX и NTX-F см. на стр. 85.

Ручные заклепочники

NTX



Артикул 143 4040



Размеры в мм

Рабочий диапазон

Устанавливает тяговые заклепки \varnothing до 5 мм из алюминия и \varnothing 4 мм из стали и нержавеющей стали

Технические характеристики

Масса: 575 г
Общая длина: 260 мм
Рабочий ход: 8 мм

Оснащение

Насадки: 10/18, 10/24 и 10/32
1 монтажный ключ, инструкция по техобслуживанию с перечнем запасных частей

Преимущества

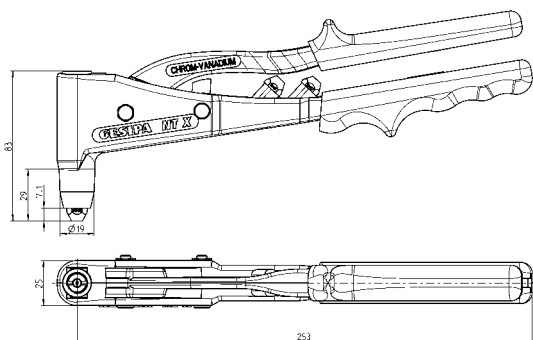
- Литой корпус из высококачественного алюминия
- Кованые рукояти из хромванадиевой стали
- Стальные вставки во всех местах опоры, подвергающихся нагрузке
- Система с промежуточным рычагом уменьшает затрачиваемое усилие и обеспечивает амортизацию при отрыве
- Узкая головная часть для труднодоступных мест
- Эргономичные рукояти с накладками
- Простое техническое обслуживание – быстрая смена губок

NTX-F

(с открывающей пружиной)



Артикул 143 4042



Размеры в мм

Рабочий диапазон

Устанавливает тяговые заклепки \varnothing до 5 мм из алюминия и \varnothing 4 мм из стали и нержавеющей стали

Технические характеристики

Масса: 575 г
Общая длина: 260 мм
Рабочий ход: 8 мм

Оснащение

Насадки: 10/24, 10/27 и 10/32
1 монтажный ключ, инструкция по техобслуживанию с перечнем запасных частей

Преимущества

- Пружина, автоматически разводящая рукояти для удаления ножек
- Литой корпус из высококачественного алюминия
- Кованые рукояти из хромванадиевой стали
- Стальные вставки во всех местах опоры, подвергающихся нагрузке
- Система с промежуточным рычагом уменьшает затрачиваемое усилие и обеспечивает амортизацию при отрыве
- Узкая головная часть для труднодоступных мест
- Эргономичные рукояти с накладками
- Простое техническое обслуживание – быстрая смена губок



Flipper®

**Ручной заклепки Инструмент
Установка для оптимального
работы одной рукой**

Рабочий диапазон

Устанавливает все тяговые заклепки Ø до 5 мм
из алюминия и Ø 4 мм из стали и нержавеющей стали

Технические характеристики

Масса:	750 г
Общая длина:	212 мм
Общая длина хода:	16,2 мм
Единичный шаг:	1,8 мм

Оснащение

Насадки: 10/18, 10/24 и 10/29

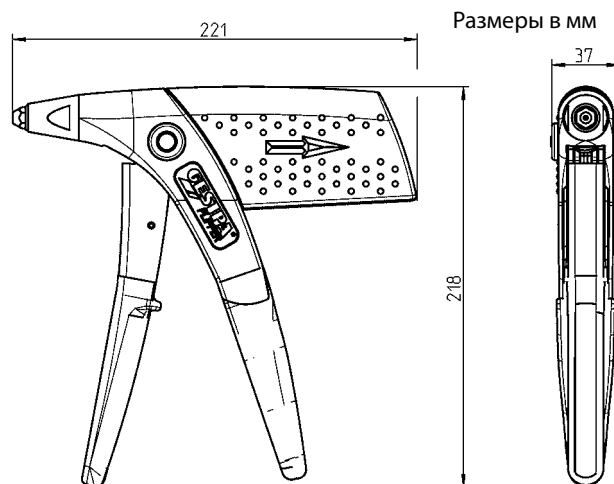
1 монтажный ключ (на сборном контейнере)
инструкция по техобслуживанию с перечнем
запасных частей

Преимущества

- При смыкании руки человека усилие увеличивается. Благодаря специальной конфигурации рычагов этот факт рационально используется для установки вытяжных заклепок: эргономичный дизайн
- При многократном приведении в действие требуемое усилие на рукоятках снижается до 40%
- Приводной рычаг с разводящей пружиной для удобной работы одной рукой
- Захватный механизм с пружинным возвратом для надежного автоматического выталкивания ножки
- Съемный контейнер для сбора ножек пристыковывается к корпусу и позволяет легко вынимать оторванные ножки
- Большой рабочий ход прибора, удобный для супердлинных тяговых заклепок
- Прочный литой корпус из высококачественного алюминия
- Прочный приводной рычаг из стали с улучшенными свойствами
- Палец шарнира расположен на опоре с защитой от проворачивания
- Эргономичное расположение рычагов и конструкция рукоятки



Артикул 143 3950



**Комплект для переналадки под установку
пластиковых тяговых заклепок:**

Артикул 143 3984

Подбор насадок для Flipper® см. стр.85.



Заклепочники ручные для вытяжных заклепок – ассортимент



Артикул 143 5457

Набор для установки заклепок в кейсе

Содержание

Ручной заклепочник NTX и **12 типоразмеров затяжных заклепок**, 1 монтажный ключ.
Масса: ок. 3,75 кг
Габариты: 340 x 205 x 40 мм

Вкл. 12 типоразмеров вытяжных заклепок

алюминий/сталь 3,0 x 8,0 мм
алюминий/сталь 3,0 x 10,0 мм
алюминий/сталь 3,0 x 12,0 мм
алюминий/сталь 4,0 x 5,0 мм
алюминий/сталь 4,0 x 6,0 мм
алюминий/сталь 4,0 x 8,0 мм
алюминий/сталь 4,0 x 10,0 мм
алюминий/сталь 4,0 x 12,0 мм
медь/сталь 3,0 x 6,0 мм
медь/сталь 4,0 x 6,0 мм
алюминий/сталь 3,0 x 5,0 мм
алюминий/сталь 3,0 x 7,0 мм



Мини-набор для установки заклепок Junior

Содержание

Ручной заклепочник NTX и **5 типоразмеров затяжных заклепок**, 1 монтажный ключ.
Масса: ок. 2,5 кг
Габариты: 275 x 145 x 40 мм

Вкл. 5 типоразмеров вытяжных заклепок:

алюминий/сталь 3,0 x 6,0 мм
алюминий/сталь 3,0 x 8,0 мм
алюминий/сталь 4,0 x 6,0 мм
алюминий/сталь 4,0 x 10,0 мм
алюминий/сталь 3,0 x 6,0 мм



Поставляется также в наборе **Junior Nietbox PolyGrip®** с типоразмерами 3,2 x 8 мм; 4 x 10 мм; 4 x 17 мм; 4,8 x 10 мм и 4,8 x 17 мм.

Junior Nietbox
Артикул 143 5459

Junior Nietbox PolyGrip®
Артикул 145 7662



Артикул 143 3951

Набор Flipper®

Содержание

Заклепочник ручной для вытяжных заклепок **Flipper®** и **вытяжные заклепки 3 типоразмеров PolyGrip®** в легком пластмассовом кейсе.
Масса: ок. 0,9 кг
Габариты: 345 x 320 x 60 мм

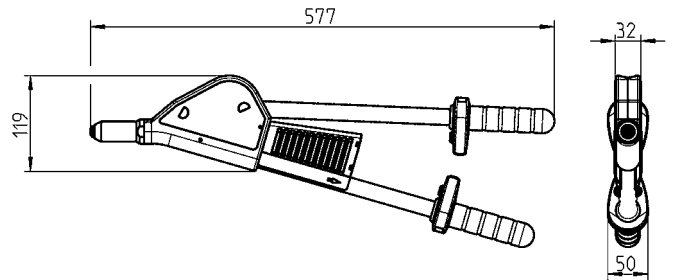
Вкл. 3 типоразмеров вытяжных заклепок

PolyGrip® алюминий/сталь 3,2 x 8,0 мм
PolyGrip® алюминий/сталь 4,0 x 10,0 мм
PolyGrip® алюминий/сталь 4,8 x 10,0 мм

Описание мини-наборов с запасными частями см. в номенклатурном перечне для ремесленных работ на стр. 260.



Ручные заклепочники



Размеры в мм

HN 2

Артикул 143 4107

Рабочий диапазон

Устанавливает тяговые заклепки \varnothing от 3,0 до 6,4 мм из всех материалов, кроме тяговых заклепок PolyGrip® с \varnothing 6,4 мм из нержавеющей стали и тяговых заклепок G-Bulb®

Технические характеристики

Масса:	1,85 кг
Общая длина:	570 мм
Рабочий ход:	10 мм

Оснащение

Насадки:
16/29, 16/32, 16/36, 16/40 и 16/45 Съёмный контейнер для сбора ножек инструкция по техобслуживанию с перечнем запасных частей

Губки (3 шт.)

Артикул 143 4103

Преимущества

- Литой корпус из высококачественного алюминия, стабильная конструкция и защита от загрязнений
- Палец шарнира расположен на опоре с защитой от проворачивания и расположенным внутри осевым фиксатором, неизнашиваемый и легкоходный
- Передача посредством зубчатых секторов с удобным расположением уменьшает затрачиваемое усилие и обеспечивает амортизацию при отрыве

HN 2-ВТ

Артикул 145 6714

(только для BULB-TITE® см. стр. 68)

Рабочий диапазон

Устанавливает тяговые заклепки BULB-TITE® \varnothing до 7,7 мм из всех материалов

Технические характеристики

Масса:	1,85 кг
Общая длина:	570 мм
Рабочий ход:	10 мм

Оснащение

Насадки:
16/26 ВТ, 16/32 ВТ, 16/42 ВТ и 16/48 ВТ
Съёмный контейнер для сбора ножек инструкция по техобслуживанию с перечнем запасных частей

Губки (3 шт.): HN 2 ВТ

Артикул 143 4173

Подбор насадок см. на стр. 85.

- Неподвижный рычаг в корпусе и удобная форма рукояти: простота и комфорт при использовании
- Приводной рычаг: возможность без проблем несколько раз захватывать заклепку в т.ч. на детали для завершения операции установки; функция особенно полезна для сверхдлинных заклепок
- Зубчатая рейка: с опорой на латунной пластине, легкоходная
- Съёмный контейнер для сбора ножек: пристыковывается к корпусу на опоре с возможностью поворота; надёжное и простое опорожнение

Заклепочник для тяговых заклепок

SN 2



Артикул 145 6674

Губки (3 шт.)

Артикул 143 4958

Рабочий диапазон

Устанавливает тяговые заклепки Ø от 3,0 до 6,4 мм из всех материалов

Технические характеристики

Масса:	1,93 кг
Длина в сложенном состоянии:	310 мм
Длина в разложенном состоянии:	810 мм
Рабочий ход:	10,5 мм

Оснащение

Насадки для Ø 3,2 мм, 4,0 мм, 4,8 мм, 6,0 мм и 6,4 мм, 1 монтажный ключ, инструкция по техобслуживанию с перечнем запасных частей

Преимущества

- Корпус и рукоятка из высококачественного литого алюминия
- Ножничный механизм из высокопрочной оцинкованной стали
- Удобная форма рукоятки – с двойной опорой
- Узкий корпус для труднодоступных мест
- Закрытый корпус предотвращает загрязнение
- Удобный шарнирный механизм с 4 шарнирами кулисного камня – уменьшение прилагаемого усилия

Подбор насадок для ручных, ножничных и рычажных заклепочников

тело заклепки Ø	Материал заклепки	NTS, NTX, NTX-F, Flipper®	SN2	HN2	HN2-BT
2,4	Алюминий	10/18	—	—	—
3,2	САР алюминий, САР медь	10/18	—	—	—
3 и 3,2	алюминий, медь, сталь, нерж. сталь, Stinox, алюминий, PG алюминий, PG сталь	10/24	17/24	16/24	—
4	алюминий, медь	10/24	17/24	16/24	—
4	сталь, САР алюминий, САР медь, алюминий, PG алюминий	10/27	17/27	16/27	—
4	нерж. сталь, Stinox, PG сталь	10/29	17/29	16/29	—
4,8	САР алюминий, САР медь	10/29	17/29	16/29	—
5 и 4,8	алюминий, PG алюминий	10/32	17/29	16/29	—
5 и 4,8	сталь, алюминий	—	17/32	16/32	—
5 и 4,8	нерж. сталь, Stinox, PG сталь	—	17/36	16/36	—
6	Алюминий	—	17/36	16/36	—
6	сталь	—	17/40	16/40	—
6,4	алюминий, PG алюминий	—	17/40	16/40	—
6,4	сталь, алюминий	—	17/45	16/45	—
4	все BULB-TITE®	—	—	—	16/26 BT
5,2	все BULB-TITE®	—	—	—	16/32 BT
6,3	все BULB-TITE®	—	—	—	16/42 BT
7,7	все BULB-TITE®	—	—	—	16/48 BT

Номера артикулов насадок

Обозначение	Артикул
10/18	143 4055
10/24	143 4061
10/27	143 4062
10/29	143 4064
10/32	143 4065
16/18	143 4285
16/24	143 4288
16/27	143 4289
16/29	143 4290
16/32	143 4291
16/36	143 4292
16/40	143 4293
16/45	143 4300
16/26 BT	143 4301
16/32 BT	143 4302
16/42 BT	143 4303
16/48 BT	143 4304

Данные по подбору насадок действительны для тяговых заклепок GESIPA® и по стандарту DIN.



Новая серия Bird Pro

Новое поколение Bird с бесщеточным двигателем – надежность, высокая производительность и скорость рабочих операций



Серия Bird Pro

Серия Bird успешно выпускается компанией GESIPA®, изобретателем аккумуляторной технологии для заклепочного оборудования, вот уже более двадцати лет. До сих пор она служит стандартом для рынка аккумуляторных заклепочников. Блочная конструкция семейства Bird постоянно развивается не в последнюю очередь благодаря меняющимся требованиям потребителей. По этой причине теперь компания GESIPA® создала новую платформу, которая дополняет прежнюю серию Bird с учетом высочайших потребительских требований. К новым приборам этой серии относятся PowerBird® Pro Gold Edition, PowerBird® Pro и AccuBird® Pro.

Технология BLDC

Двигатель BLDC представляет собой бесщеточный двигатель постоянного тока, в котором вместо подверженных износу щеток используются электронные датчики, регистрирующие положения ротора и выполняющие коммутации катушек статора с помощью силовых выключателей. Управление двигателем берет на себя блок электроники со специальным программным обеспечением.

К преимуществам двигателя BLDC, помимо прочего, относятся высокий КПД, долгий срок службы, особо плавный ход за счет прецизионных шарикоподшипников и уменьшение излучаемых электрических помех



Аккумуляторные заклепочники с бесщеточным двигателем

Литий-ионные аккумуляторы

Bird Pro от GESIPA® в серийном исполнении оснащены новым выдвижным литий-ионным аккумулятором емкостью 2,1 А-ч. Такие литий-ионные аккумуляторы поставляются с новой функцией "глубокого сна" – Deep Sleep. Чтобы энергопотребление на собственные нужды было как можно меньше, через определенный период бездействия аккумулятор автоматически переходит в так называемый "глубокий сон". Потом аккумулятор можно снова „разбудить“ прямо в приборе. При активации не бывает задержек, и аккумулятор снова готов к работе.



Технология зарядки

Разумеется, зарядные устройства GESIPA® для литий-ионных аккумуляторов предлагаются для переменных напряжений 110 В и 240 В. В серийном исполнении зарядные устройства поставляются с евровилкой. По запросу возможна поставка других вариантов вилки для Китая, Соединенного Королевства и США.

1. Функция автореверса

Предлагаемый на заказ режим работы останавливает процесс вытягивания сразу же после отрыва стержня и отводит вытягивающий механизм назад в исходное положение. Это экономит время и энергию, и прибор снова становится работоспособным.

2. Подсветка

Ориентированные точно на обрабатываемое изделие светодиоды встроены в установочное кольцо. Предусмотрено три разных положения выключателя:

Процессозависимое управление: Светодиоды обеспечивают подсветку в зависимости от процесса установки, чтобы непрерывная работа была возможна даже при плохом освещении

Функция карманного фонарика:

Светодиоды горят непрерывно (не более 10 минут)

Подсветка выключена: Экономия энергии

3. Выдвижной аккумулятор

Новый выдвижной аккумулятор с точным оптическим и акустическим индикатором емкости обеспечивает работу без неприятных сюрпризов. Функция "глубокого сна" и рекуперация энергии торможения продлевают ресурс аккумулятора – одной зарядки аккумулятора хватает для выполнения до 2000 операций установки. Дополнительные предохранительные защелки предотвращают падение при неполной фиксации аккумулятора.

4. Зарядное устройство

Зарядное устройство с функцией быстрой зарядки. Всего через 45 минут аккумулятор снова готов к работе, а уже через 1,5 часа полностью заряжен.



Основные преимущества

- Более мощный и долговечный **двигатель BLDC** для быстрого выполнения рабочих операций
- **Рабочий ход 25 мм** для длинных вытяжных заклепок
- **Сила вытягивания до 20 кН** для особенно больших вытяжных заклепок
- Разные режимы **подсветки** в установочном кольце

- Повышенная **устойчивость** благодаря увеличенной, нескользящей опорной поверхности и более глубокому расположению центра тяжести
- Удобный к руке корпус благодаря рукоятке **Softgrip**
- Новый **выдвижной аккумулятор**
- Зарядное устройство с **функцией быстрой зарядки**



AccuBird® Pro

AccuBird® Pro – аккумуляторный заклепочник нового поколения, достигает 4-кратного увеличения скорости по сравнению с обычными аккумуляторными заклепочниками!

AccuBird® Pro

с выдвижным аккумулятором на 18,0 вольт / 2,1 А-ч и зарядным устройством в пластмассовом кейсе

Артикул 143 5447

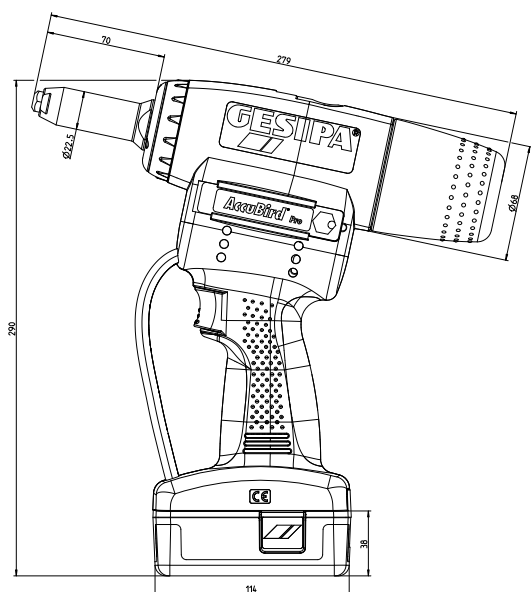
AccuBird® Pro

с двумя выдвижными аккумуляторами 18,0 вольт / 2,1 А-ч и зарядным устройством* в пластмассовом кейсе

Артикул 143 2365

AccuBird® Pro

Благодаря бесщеточному двигателю и силе вытягивания 10000 Н AccuBird® Pro отличается исключительной скоростью и устанавливает вытяжные заклепки Ø до 5 мм из всех материалов.



Размеры в мм

Исключительная скорость, почти полное отсутствие износа

Двигатель BLDC заклепочника AccuBird® Pro отличается сверхдолгим сроком службы и почти полным отсутствием износа. По сравнению с обычными аккумуляторными приборами скорость процесса склепывания достигает 4-кратного увеличения и становится сопоставима с пневмогидравлическими заклепочниками. Благодаря предлагаемой на заказ функции автореверса процесс вытягивания становится еще короче, а AccuBird® Pro практически сразу готов к работе.

Надежность и эргономичность

AccuBird® Pro также снабжен прекрасно зарекомендовавшей себя системой с износостойкими губками и отличается эргономичным дизайном серии TAURUS®.

Гибкость

Вытяжные заклепки от Ø 2,4 мм из алюминия до Ø 5 мм из всех материалов и вытяжные заклепки до Ø 6 мм из алюминия. Вытяжные заклепки BULB-TITE® до Ø 4 мм и 5,2 мм из алюминия и стали. Вытяжные заклепки G-Bulb до Ø 4,8 мм из всех материалов.

Следить за тем, чтобы использовалась правильная нажимная втулка в соответствии с инструкцией по эксплуатации!

AccuBird® Pro – аккумуляторный заклепочник с силой вытягивания 10 кН и бесщеточным двигателем

Технические характеристики

Сила вытягивания:	10 000 Н
Масса:	2,0 кг с аккумулятором
Привод:	Бесщеточный двигатель (BLDC) 18 В пост. тока
Рабочий ход:	25 мм

Оснащение

Насадки: 17/24, 17/27, 17/29 и 17/32

Губки (3 шт.)

Артикул 143 5568

Подбор насадок

Производительность на одну зарядку аккумулятора

Диаметр заклепки, мм	Материал	К-во заклепок на 1 зарядку аккумулятора, примерно	Насадка	Артикул
2,4	алюминий	1.800	17/18*	143 4976
3,2	САР-алюминий, САР-медь	1.300	17/18*	143 4976
3 и 3,2	алюминий	1.100	17/24	143 4955
3 и 3,2	сталь	1.100	17/24	143 4955
3 и 3,2	нерж. сталь	1.100	17/24	143 4955
4	алюминий	1.100	17/24	143 4955
4	сталь	1.000	17/27	143 4973
4	нерж. сталь	940	17/29	143 4974
4,8 и 5	алюминий	850	17/29	143 4974
4,8 и 5	сталь	720	17/32	143 4975
4,8 и 5	нерж. сталь	550	17/36*	143 4977
6	алюминий	400	17/36*	143 4977

Заклепки BULB-TITE®

Диаметр заклепки, мм	Материал	К-во заклепок на 1 зарядку аккумулятора, примерно	Насадка	Артикул
4	алюминий	1.300	17/26 BT*	143 4985
5,2	алюминий	1.100	17/32 BT*	143 4986
6,3	алюминий	800	17/42 BT*	143 4988
6,3	сталь	550	17/42 BT*	143 4988

* поставляется как дополнительное оборудование по заказу

По запросу возможна поставка насадок в специальных вариантах исполнения. Данные по подбору насадок действительны для тяговых заклепок GESIPA® и по стандарту DIN.

Выдвижной аккумулятор 18,0 В/2,1 А-ч (литий-ионный)

Артикул 145 7641

Масса: 0,4 кг
поставляется как спецоснастка по заказу



Зарядное устройство для литий-ионных аккумуляторов 18,0 В

Артикул 145 7642

Технические характеристики

Входное напряжение:	100 - 240 В / 50 - 60 Гц
Выходное напряжение:	21 В постоянного тока
Время зарядки:	45 - 90 минут
Масса:	0,6 кг



Примечание: Стандартное исполнение с евровилкой (другие варианты исполнения по запросу)

Дополнительное оборудование: Фиксирующая насадка

- Вставленная заклепка удерживается в любом положении
- Установка заклепок выполняется одной рукой
- Повышенная безопасность во время работы



Фиксирующая насадка	Артикул	Фиксирующая насадка	Артикул
17/18 R	143 5010	17/29 R	143 5013
17/24 R	143 5011	17/32 R*	143 5014
17/27 R	143 5012	17/36 R*	143 5015

* również do PowerBird®

Неразъемные удлинительные головки для работы в труднодоступных местах

Узкая неразъемная удлинительная головка, удлинение примерно до 117 мм, Ø 22,5 мм

Артикул 145 0860

Узкая неразъемная удлинительная головка, удлинение примерно до 167 мм, Ø 22,5 мм

Артикул 145 0861



PowerBird® Pro

PowerBird® Pro – талантливый универсал серии Pro. Он объединяет в себе беспрецедентную скорость и большую мощь!

PowerBird® Pro

с выдвижным аккумулятором 18,0 вольт / 2,1 А-ч и зарядным устройством* в пластмассовом кейсе

Артикул 145 0810

PowerBird® Pro

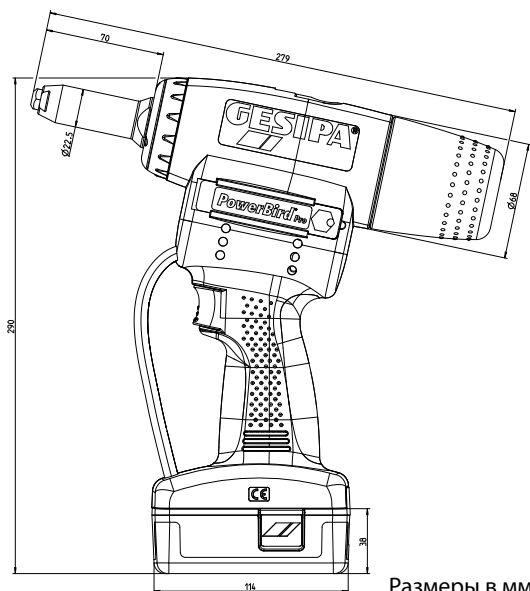
с двумя выдвижными аккумуляторами 18,0 вольт / 2,1 А-ч и зарядным устройством* в пластмассовом кейсе

Артикул 145 0814

* В серийном исполнении поставляются с евровилкой (другие варианты исполнения по запросу)

Сила и скорость

PowerBird® Pro усиливает новую серию Pro и станет доступным для пользователей в течение следующего года. Быстрый и мощный PowerBird® Pro с силой вытягивания 15000 Н и отлично зарекомендовавшим себя бесщеточным двигателем устанавливает вытяжные заклепки Ø до 6,4 мм из всех материалов. Благодаря предлагаемой на заказ функции автореверса процесс вытягивания становится еще короче, а PowerBird® Pro практически сразу снова готов к работе. Для установки особо длинных заклепок рабочий ход был заметно увеличен до 25 мм.



Размеры в мм

NEW



Еще более высокая скорость, почти полное отсутствие износа

Поскольку в двигателе заклепочника PowerBird® Pro не используются подверженные износу щетки, этот двигатель очень долговечен, почти не подвержен износу и гарантирует максимальные скорости установки.

Надежность и эргономичность

PowerBird® Pro также снабжен прекрасно зарекомендовавшей себя системой с износостойкими губками и отличается эргономичным дизайном серии TAURUS®.

Гибкость

Вытяжные заклепки от Ø 4,8 мм из стали до Ø 6,4 мм, все материалы, до Ø 8 мм из алюминия, кроме G-Bulb® Ø 6,4 мм. Вытяжные заклепки BULB-TITE® до Ø 7,7 мм из всех материалов. Вытяжные заклепки MEGA GRIP® до Ø 6,4 мм из всех материалов.

Следить за тем, чтобы использовалась правильная нажимная втулка в соответствии с инструкцией по эксплуатации!

PowerBird® Pro – аккумуляторный заклепочник с силой вытягивания 15 кН и бесщеточным двигателем

Технические характеристики

Сила вытягивания:	15 000 Н
Масса:	2,0 кг с аккумулятором
Привод:	Бесщеточный двигатель (BLDC) 18 В пост. тока
Рабочий ход:	25 мм

Оснащение

Насадки: 17/32, 17/36, 17/40 и 17/45

Губки (3 шт.)

Артикул 143 5568

Подбор насадок

Производительность на одну зарядку аккумулятора

Диаметр заклепки, мм	Материал	К-во заклепок на 1 зарядку аккумулятора, примерно	Насадка	Артикул
4,8 и 5,0	сталь, алюминий	1.000	17/32	143 4975
4,8 и 5,0	нерж. сталь	700	17/36	143 4977
6,0	алюминий	650	17/36	143 4977
6,0	сталь	500	17/40	143 4999
6,4	алюминий, PG алюминий	550	17/45	143 4860
6,4	сталь	450	17/45	143 4860
8	алюминий	500	17/45	143 4860

Заклепки BULB-TITE®

4,0	алюминий	1.200	17/26 BT*	143 4985
5,2	алюминий	1.000	17/32 BT*	143 4986
6,3	алюминий	800	17/42 BT*	143 4988
6,3	сталь	700	17/42 BT*	143 4988
6,3	монель	650	17/42 BT*	143 4988
7,7	алюминий	700	17/48 BT*	143 4989

Заклепки MEGA GRIP®

4,8	алюминий	800	17/31 MG*	143 4993
4,8	сталь	750	17/31 MG*	143 4993
4,8	нерж. сталь	750	17/31 MG*	143 4993
6,4	алюминий	300	17/41 MG*	143 4865
6,4	сталь	700	17/41 MG*	143 4865
6,4	нерж. сталь	250	17/41 MG*	143 4865

* поставляется как дополнительное оборудование по заказу

По запросу возможна поставка насадок в специальных вариантах исполнения. Данные по подбору насадок действительны для тяговых заклепок GESIPA® и по стандарту DIN.

Выдвижной аккумулятор 18,0 В/2,1 А-ч (литий-ионный)

Артикул 145 7641

Масса: 0,4 кг
поставляется как спецоснастка по заказу



Зарядное устройство для литий-ионных аккумуляторов 18,0 В

Артикул 145 7642

Технические характеристики

Входное напряжение:	100 - 240 В / 50 - 60 Гц
Выходное напряжение:	21 В постоянного тока
Время зарядки:	45 - 90 минут
Масса:	0,6 кг



Примечание: Стандартное исполнение с евровилкой (другие варианты исполнения по запросу)

Дополнительное оборудование: Фиксирующая насадка

- Вставленная заклепка удерживается в любом положении
- Установка заклепок выполняется одной рукой
- Повышенная безопасность во время



Фиксирующая насадка	Артикул
17/32 R	143 5014
17/36 R	143 5015
17/40 R	145 7347
17/45 R	145 7348

Неразъемные удлинительные головки для работы в труднодоступных местах

Узкая неразъемная удлинительная головка, удлинение примерно до 117 мм, Ø 22,5 мм

Артикул 145 7650

Узкая неразъемная удлинительная головка, удлинение примерно до 167 мм, Ø 22,5 мм

Артикул 145 7651



PowerBird® Pro Gold Edition

PowerBird® Pro Gold Edition – высокая штучная производительность и скорость рабочих операций

PowerBird® Pro Gold Edition

с выдвижным аккумулятором 18,0 вольт / 2,1 А-ч, зарядным устройством* в пластмассовом кейсе, а также с дополнительной нажимной втулкой для вытяжных заклепок меньших размеров.

Артикул 145 7636

PowerBird® Pro Gold Edition

с двумя выдвижными аккумуляторами 18,0 вольт / 2,1 А-ч и зарядным устройством* в пластмассовом кейсе

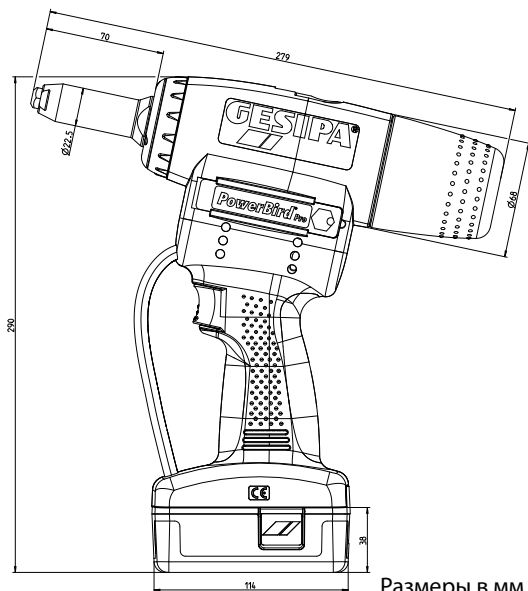
Артикул 145 7640

* В серийном исполнении поставляются с евровилкой (другие варианты исполнения по запросу)

Еще мощнее

Благодаря бесщеточному двигателю и силе вытягивания 20 000 Н PowerBird® Pro Gold Edition становится еще мощнее и устанавливает даже вытяжные заклепки G-Bulb® и PolyGrip® до Ø 6,4 мм из всех материалов. Благодаря предлагаемой на заказ функции автореверса процесс вытягивания становится еще короче, а PowerBird® Pro Gold Edition практически сразу снова готов к работе.

Для установки особо длинных заклепок рабочий ход был заметно увеличен до 25 мм.



Размеры в мм



Еще более высокая скорость, почти полное отсутствие износа

Поскольку в двигателе заклепочника PowerBird® Pro Gold Edition не используются подверженные износу щетки, этот двигатель очень долговечен, почти не подвержен износу и надежно гарантирует максимальные скорости установки.

Надежность и эргономичность

PowerBird® Pro Gold Edition также снабжен прекрасно зарекомендовавшей себя системой с износостойкими губками и отличается эргономичным дизайном серии TAURUS®.

Гибкость

Вытяжные заклепки до Ø 6,4 мм из всех материалов и до Ø 8 мм из алюминия. Вытяжные заклепки BULB-TITE® до Ø 7,7 мм из всех материалов. Вытяжные заклепки MEGA GRIP® до Ø 6,4 мм из всех материалов.

Следить за тем, чтобы использовалась правильная нажимная втулка в соответствии с инструкцией по эксплуатации!

PowerBird® Pro Gold Edition – аккумуляторный заклепочник с силой вытягивания 20 кН и бесщеточным двигателем

Технические характеристики

Сила вытягивания:	20 000 Н
Масса:	2,0 кг с аккумулятором
Привод:	Бесщеточный двигатель (BLDC) 18 В пост. тока
Рабочий ход:	25 мм

Оснащение

Насадки: 17/32, 17/36, 17/40 и 17/45

Губки (3 шт.)

Артикул 143 5568

Подбор насадок

Производительность на одну зарядку аккумулятора

Диаметр заклепки, мм	Материал	К-во заклепок на 1 зарядку аккумулятора, примерно	Насадка	Артикул
4,8 и 5,0	сталь, алюминий	1.800	17/32	143 4975
4,8 и 5,0	нерж. сталь	1.600	17/36	143 4977
6,0	алюминий	1.000	17/36	143 4977
6,0	сталь	650	17/40	143 4999
6,4	алюминий, PG алюминий	600	17/45	143 4860
6,4	сталь	530	17/45	143 4860
8	алюминий	510	17/45	143 4860

Заклепки BULB-TITE®

4,0	алюминий	1.300	17/26 BT*	143 4985
5,2	алюминий	1.200	17/32 BT*	143 4986
6,3	алюминий	800	17/42 BT*	143 4988
6,3	сталь	550	17/42 BT*	143 4988
6,3	монель	600	17/42 BT*	143 4988
7,7	алюминий	680	17/48 BT*	143 4989

Заклепки MEGA GRIP®

4,8	алюминий	970	17/31 MG*	143 4993
4,8	сталь	920	17/31 MG*	143 4993
4,8	нерж. сталь	900	17/31 MG*	143 4993
6,4	алюминий	940	17/41 MG*	143 4865
6,4	сталь	230	17/41 MG*	143 4865
6,4	нерж. сталь	230	17/41 MG*	143 4865

* поставляется как дополнительное оборудование по заказу

По запросу возможна поставка насадок в специальных вариантах исполнения. Данные по подбору насадок действительны для тяговых заклепок GESIPA® и по стандарту DIN.

Выдвижной аккумулятор 18,0 В/2,1 А-ч (литий-ионный)

Артикул 145 7641

Масса: 0,4 кг
поставляется как спецоснастка по заказу



Зарядное устройство для литий-ионных аккумуляторов 18,0 В

Артикул 145 7642

Технические характеристики

Входное напряжение:	100 - 240 В / 50 - 60 Гц
Выходное напряжение:	21 В постоянного тока
Время зарядки:	45 - 90 минут
Масса:	0,6 кг



Примечание: Стандартное исполнение с евровилкой (другие варианты исполнения по запросу)

Дополнительное оборудование: Фиксирующая насадка

- Вставленная заклепка удерживается в любом положении
- Установка заклепок выполняется одной рукой
- Повышенная безопасность во время



Фиксирующая насадка	Артикул
17/32 R	143 5014
17/36 R	143 5015
17/40 R	145 7347
17/45 R	145 7348

Неразъемные удлинительные головки

для работы в труднодоступных местах

Узкая неразъемная удлинительная головка, удлинение примерно до 117 мм, Ø 22,5 мм

Артикул 145 7650

Узкая неразъемная удлинительная головка, удлинение примерно до 167 мм, Ø 22,5 мм

Артикул 145 7651



PowerBird® Pro Gold Edition

с пусковым механизмом прижима

Отлично зарекомендовавший себя пусковой механизм прижима серии TAURUS® теперь и для PowerBird® Pro Gold Edition

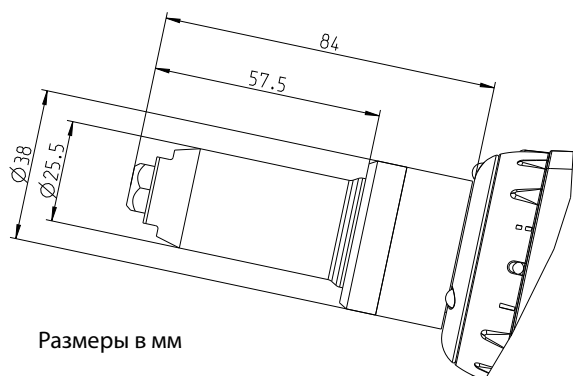
Пусковой механизм прижима обеспечивает плотное, без зазоров, прилегание скрепляемых деталей друг к другу перед процессом склепывания. Кроме того, за счет давления гарантируется достижение вытяжной заклепки своего конечного положения в отверстии еще до операции установки и прилегание закладной головки. В зависимости от конкретного случая применения прижимное усилие можно регулировать с помощью пружин.

Принцип действия

Пусковой механизм прижима размещается дополнительно у пусковой кнопки прибора. Он допускает срабатывание заклепочника только после достижения регулируемой силы давления на детали. Таким образом, перед операцией склепывания обеспечивается правильный прижим разных компонентов в изделии друг к другу. В результате предотвращаются такие неконтролируемые деформации тела заклепки между материалами, которые в противном случае остались бы необнаруженными.

Усилие прижима можно изменять в пределах пяти ступеней. Регулировка осуществляется путем добавления или извлечения пружин. Это позволяет исключить непреднамеренное изменение определенной силы прижима. До стандартной пусковой кнопки в схему последовательно включается нажимный выключатель. Операцию склепывания можно начинать нажатием желтой пусковой кнопки только после преодоления выбранного усилия пружины и, как следствие, достижения определенной силы прижима.

Габаритный чертеж PowerBird® Pro Gold Edition с пусковым механизмом прижима



Размеры в мм



PowerBird® Pro Gold Edition с пусковым механизмом прижима

с выдвижным аккумулятором 18,0 вольт / 2,1 А-ч и зарядным устройством в пластмассовом кейсе

Артикул 145 7638

Технические характеристики

см. PowerBird Pro® Gold Edition, стр. 92.

Угловая головка 90° для серии Bird Pro

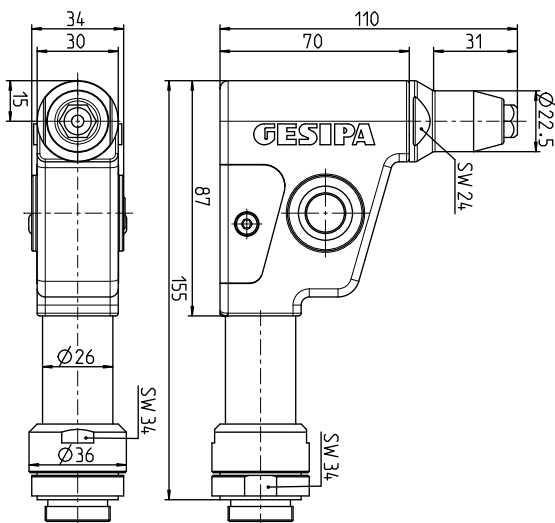
NEW

Угловая головка 90° предназначена для применения в очень небольших, узких и ограниченных пространствах. Прочная конструкция позволяет устанавливать вытяжные заклепки с большой силой вытягивания даже в труднодоступных рабочих зонах.

Угловая головка 90° при силе вытягивания до 20 кН может устанавливать стандартные вытяжные заклепки Ø до 6,4 мм из всех материалов и Ø 8 мм из алюминия. Минимальное расстояние до края составляет 15 мм, длина головки 110 мм.

Преимущества

- Возможна работа на небольшом расстоянии до края (12 мм)
- Большая сила вытягивания при ограниченном монтажном пространстве (до 10 кН)
- Большой рабочий ход (до 20 мм)
- Простой монтаж
- Компактная, прочная конструкция
- Простое техническое обслуживание губок
- Применение стандартных губок



Угловую головку можно размещать произвольно в любом положении (360°) на оси вытягивания заклепочника.



Артикул 146 4882

Технические характеристики

Масса: 1,1 кг
Рабочий ход: 20 мм
Сила вытягивания: до 20 кН

Оснащение

Насадка: 17/45 WK

Губки

Артикул 143 5568



Принадлежности для серии Bird Pro

Прозрачный сборный контейнер теперь и для серии Bird Pro



Классический сборный контейнер для оторванных ножек серии Bird Pro теперь предлагается в прозрачном исполнении. Благодаря прозрачному сборному контейнеру обеспечивается возможность контроля за количеством оторванных ножек.

Сборный контейнер для **серии Bird Pro**
Артикул 145 0837

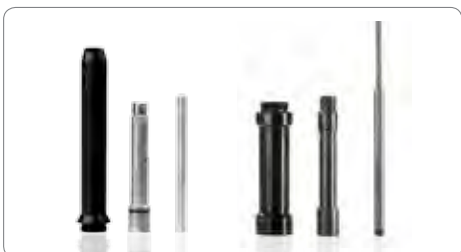
Удлинительная головка, сборный контейнер для серии Bird Pro



Удлинение на 30 мм:
Артикул 145 0838

Удлинение на 60 мм:
Артикул 145 0839

Удлинительные головки



Неразъемные удлинительные головки заменяют стальную втулку, очень тонкие и поэтому особенно хорошо подходят для узких труднодоступных мест. (Общая длина = стальная втулка + стандартная насадка). **Разъемные удлинительные головки** подходят для клеек в расположенных глубоко местах. Они навинчиваются между инструментом и имеющейся стальной втулкой (Общая длина = стальная втулка + удлинительная головка + стандартная насадка)

Цельные

Общая длина стальных втулок составляет в каждом случае при 35 мм — 106 мм, при 85 мм — 156 мм и при 135 мм — 206 мм.

Разъемные

Длину стальной втулки можно менять с шагом 100 мм. Общая длина стальной втулки вместе с удлинительной головкой при 100 мм составляет 171 мм.

Инструмент	+35 mm	+85 mm	+135 mm
AccuBird® Pro	145 0860	145 0861	145 0862
PowerBird® Pro	145 7650	145 7651	145 0823
PowerBird® Pro Gold Edition	145 7650	145 7651	145 0823

Инструмент	+50 mm	+100 mm	+150 mm
PowerBird® Pro Gold Edition с пусковым механизмом прижима	145 0821	145 0822	-

Инструмент	100 mm
AccuBird® Pro	145 0859
PowerBird® Pro	145 0820
PowerBird® Pro Gold Edition	145 0820

Серия Bird

От изобретателя аккумуляторных заклепочников для тяговых заклепок!



Серия Bird

В рамках разработки этой серии профессиональных приборов для кустарного производства и промышленности компания GESIPA® изобрела технологию беспроводных и бесшланговых приборов для установки тяговых заклепок. В 2012 году первый прибор этой серии, АссuBird®, отмечал свой уже двадцатилетний юбилей.

Производство

- Сделано в Германии
- Разработка, внедрение и дальнейшее совершенствование компанией GESIPA®: 1992 г. (АссuBird®), 1996 г. (PowerBird®), 1995 г. (FireBird®)
- 2014 - разработка и внедрение на рынке новой серии Bird Pro



Серия Bird

Упаковка

AccuBird®, PowerBird® и FireBird® поставляются в практичном металлическом кейсе (34,5 x 26,5 x 9 см)

Корпус и принадлежности

- Крепления и насадки, а также инструменты у Accu-Bird® и PowerBird® размещены прямо на приборе, у FireBird® - в сборном контейнере
- Контейнер для оторванных ножек имеет вместимость ок. 190 см³, поэтому выбрасывать собранные ножки приходится реже
- С момента появления на рынке постоянно расширяется перечень дополнительного оборудования и специальных вариантов исполнения

Литий-ионные аккумуляторы

- Отсутствие эффекта памяти
- Высокая плотность энергии за счет высокого уровня напряжения и небольшого веса позволяет работать очень просто и быстро
- Очень низкий уровень саморазряда
- Благодаря своей форме аккумулятор может

служить подставкой для самого прибора narzędzia na akumulatorze

Практичность

- Сменные насадки и монтажный ключ всегда прямо на самом приборе
- Компактный, ударопрочный корпус
- Оторванные ножки удаляются выбрасыванием назад в сборный контейнер или вперед через насадку
- Благодаря сбалансированному расположению центра тяжести и удобной рукояти рука не устает во время работы

Механика, управление и аккумулятор

- Надежная связь между рабочими механизмами и блоком управления
- Блок управления в литом влаго- и пыленепроницаемом корпусе
- Удобный в использовании съемный аккумулятор

Литий-ионные аккумуляторы

Аккумуляторные заклепочники GESIPA® AccuBird® и FireBird® серийно комплектуются литий-ионными аккумуляторами емкостью 1,3 А-ч. Варианты модели GESIPA® PowerBird® поставляются с литий-ионными аккумуляторами емкостью 2,6 А-ч. Такие литий-ионные аккумуляторы поставляются с новой функцией „глубокого сна“ – Deep Sleep. Чтобы энергопотребление на собственные нужды было как можно меньше, через определенный период бездействия аккумулятор автоматически переходит в так называемый „глубокий сон“. „Разбудить“ аккумулятор можно будет только в зарядном устройстве, и аккумулятор снова сразу же становится готовым к работе.

По заказу мощный литий-ионный аккумулятор на 2,6 А-ч можно приобрести как дополнительное оборудование для заклепочников AccuBird® и FireBird®. Конечно, более старые приборы тоже могут работать с новыми литий-ионными аккумуляторами. Но поскольку литий-ионная технология использует другой принцип зарядки, при переходе на литий-ионные аккумуляторы следует помнить о необходимости замены и зарядного устройства. В то же время по-прежнему возможна поставка и проверенных временем зарядных устройств для NiCd-аккумуляторов.

Технология зарядки

Специальная логическая схема с в аккумуляторах GESIPA® защищает от глубокой разрядки и следит за тем, чтобы последний цикл установки мог быть полностью завершен до того, как разряженный аккумулятор отключится. Разряженный аккумулятор будет снова готов к работе всего лишь через один час зарядки. Разумеется, зарядные устройства GESIPA® для литий-ионных аккумуляторов предлагаются для переменных напряжений 110 В и 230 В.



Режим „глубокого сна“ (Deep sleep): для увеличения ресурса аккумулятора

AccuBird®

Испытанный заклепочник
в комплекте с литий-
ионным аккумулятором

AccuBird® с быстросменным аккумулятором
14,4 В / 1,3 А-ч и зарядным устройством, в кейсе

Артикул 143 4898

AccuBird® с двумя быстросменными аккумуляторами
14,4 В / 1,3 А-ч и зарядным устройством, в кейсе

Артикул 145 7235

AccuBird® – производство

- Разработан автором аккумуляторной технологии для заклепочного оборудования и производится с 1992 г. в Германии

AccuBird® – функциональная надежность

- Электронное управление
- Отсутствие механических коммутирующих элементов
- Электронная защита от перегрева и перегрузок
- Высокая функциональная надежность за счет силовой передачи посредством привода с шариковой винтовой парой с минимальными потерями и высоким КПД

AccuBird® – автономность

Универсальный беспроводный прибор для проведения монтажно-сборочных работ и для промышленного производства



AccuBird® – мощность

- Сила вытягивания 10 000 Н
- Большая сила вытягивания, обеспечивающая большой рабочий диапазон для вытяжных заклепок Ø до 5 мм, все материалы
- Большая штучная производительность за один заряд аккумулятора
- Большой рабочий ход 20 мм

AccuBird® – гибкость

Вытяжные заклепки Ø 5 мм, все материалы. Вытяжные заклепки BULB-TITE® Ø 4 мм и 5,2 мм из алюминия и стали

AccuBird® – скорость

- Высокая скорость работы благодаря одинаковой скорости движения захватного механизма вперед и назад
- После операции установки происходит мгновенный возврат захватного механизма назад

AccuBird® – питание от литий-ионной батареи

- Быстросменный аккумулятор емкостью 1,3 А-ч и высокомоощный аккумулятор на 2,6 А-ч

Заклепочники
Вытяжные заклепки



2

AccuBird® – аккумуляторный заклепочник с зарядным устройством на 14,4 В и литий-ионным аккумулятором

Рабочий диапазон

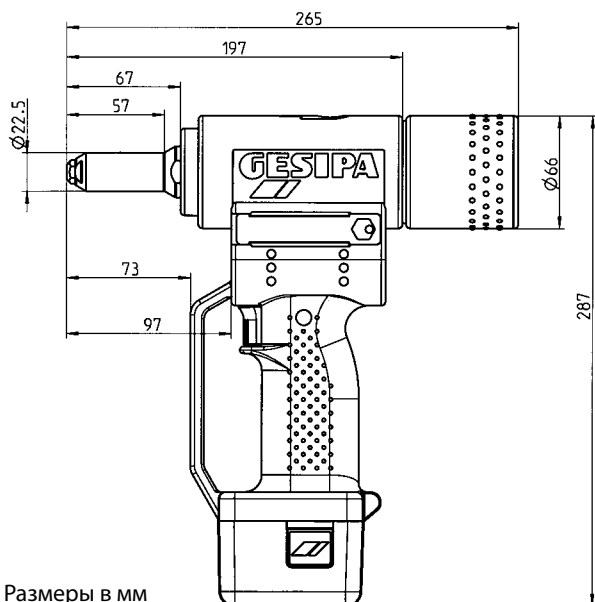
Устанавливает вытяжные заклепки Ø 5 мм, все материалы.
Вытяжные заклепки BULB-TITE® Ø 4; 5,2 и 6,3 мм Ø из алюминия и стали.

Оснащение

Насадки: 17/24, 17/27, 17/29 и 17/32

Технические характеристики

Масса: 2,0 кг с аккумулятором
Рабочий ход: 20 мм
Привод: Двигатель постоянного тока
Сила вытягивания: 10 000 Н



Размеры в мм

AccuBird® с быстросменным аккумулятором 14,4 В / 1,3 А-ч и зарядным устройством, в коробке

Артикул 145 7240

AccuBird® с быстросменным аккумулятором 14,4 В / 1,3 А-ч, в коробке

Артикул 145 7230

AccuBird® с быстросменным аккумулятором 14,4 В / 1,3 А-ч, зарядным устройством и с пусковым механизмом прижима, в кейсе

Артикул 145 7232

Зарядное устройство 14,4 В для литий-ионных аккумуляторов

Артикул 145 7282



Технические характеристики

Входное напряжение: 230 В / 50 Гц
Выходное напряжение: 14,4 В постоянного тока
Время зарядки: 50 - 100 минут
(в зависимости от аккумулятора)
Масса: 0,6 кг

Быстросменный аккумулятор 14,4 В/1,3 А-ч, литий-ионный

Артикул 143 4921

Масса: 0,35 кг

Высокомощный аккумулятор 14,4 В/2,6 А-ч, литий-ионный

Артикул 145 7269

Масса: 0,5 кг

поставляется как дополнительное оборудование по заказу

Режим „глубокого сна“ (Deep sleep): для увеличения ресурса аккумулятора



Зарядное устройство 12 В NiCd

Артикул 145 7263

AccuBird® – Аккумуляторный заклепочник для вытяжных заклепок с зарядным устройством на 14,4 В и литий-ионным аккумулятором

Подбор насадок

Производительность на одну зарядку аккумулятора

Диаметр BULBTITE®, мм	Материал	К-во заклепок на 1 зарядку аккумулятора	Насадка	Артикул
2,4	алюминий	1.500	17/18*	143 4976
3,2	САР алюминий, САР медь	1.000	17/18*	143 4976
3 и 3,2	алюминий	800	17/24	143 4955
3 и 3,2	сталь	800	17/24	143 4955
3 и 3,2	Нерж. сталь	800	17/24	143 4955
4	алюминий	800	17/24	143 4955
4	сталь	700	17/27	143 4973
4	Нерж. сталь	640	17/29	143 4974
4,8 и 5	алюминий	550	17/29	143 4974
4,8 и 5	сталь	420	17/32	143 4975
4,8 и 5	Нерж. сталь	320	17/36*	143 4977
6	алюминий	240	17/36*	143 4977

Заклепки BULB-TITE®

4	алюминий	1.000	17/26 BT*	143 4985
5,2	алюминий	800	17/32 BT*	143 4986
6,3	алюминий	600	17/42 BT*	143 4988
6,3	сталь	300	17/42 BT*	143 4988

* поставляется как дополнительное оборудование по заказу

Данные по подбору насадок действительны для тяговых заклепок GESIPA® и по стандарту DIN.

Wyposażenie specjalne: Nasadka blokująca

- Вставленная заклепка удерживается в любом положении
- Установка заклепок выполняется одной рукой
- Повышенная безопасность во время работы



Фиксирующая насадка	Артикул	Фиксирующая насадка	Артикул
17/18 R	143 5010	17/29 R	143 5013
17/24 R	143 5011	17/32 R*	143 5014
17/27 R	143 5012	17/36 R*	143 5015

* также для PowerBird®

Насадка универсальная – 17

подходит для AccuBird®

Артикул 143 4960



Подробную информацию см. на стр. 159.

Неразъемные удлинительные головки для работы в труднодоступных местах

Цельный, тонкий блок расширения, приблизительно 117 мм, Ø 22,5 мм

Артикул 145 7273

Цельный, тонкий блок расширения, приблизительно 167 мм, Ø 22,5 22,5 мм

Артикул 145 7274



Удлинитель для сборного контейнер подходящий для AccuBird® и PowerBird®

Артикул 143 5034



Комплект для переналадки для заклепок BULB-TITE®:

Артикул 143 5033

Губки (3 шт.)

Артикул 143 4958



PowerBird®

Отлично зарекомендовавший себя заклепочник повышенной производительности с литий-ионным аккумулятором

PowerBird® z akumulatorem Power 14,4V / 2,6 Ah i ładowarką, w walizce

Артикул 145 7186

PowerBird® z dwoma akumulatorami Power 14,4V / 2,6 Ah i ładowarką, w walizce

Артикул 145 7190

PowerBird® z akumulatorem Power 14,4V / 2,6 Ah i ładowarką, w walizce, z wyzwoleniem przez docisk

Артикул 145 7207



PowerBird® – инновационность

Старший брат заклепочника AccuBird®, PowerBird® стал достойным продолжателем семейства Bird компании GESIPA® с разнообразными функциональными возможностями. Он подходит для установки всех высокопрочных заклепок.

PowerBird® – практичность

Продуманная комплектация: в объем поставки входит зарядное устройство и аккумулятор, а также четыре сменных насадки и стальной кейс

PowerBird® – экономичность

- Хорошее соотношение цены и производительности
- Большой рабочий диапазон
- Высокоскоростная установка заклепок
- Большой ресурс благодаря высокомоментному аккумулятору на 2,6 А-ч
- Сила вытягивания 14 000 Н

PowerBird® – питание от литий-ионной батареи

Высокомощный аккумулятор емкостью 2,6 А-ч (в стандартной комплектации) или Быстросменный аккумулятор емкостью 1,3 А-ч, поставляется как дополнительное оборудование

PowerBird® – гибкость

Вытяжные заклепки от Ø 4,8 мм из стали до Ø 6,4 мм, все материалы, до Ø 8 мм из алюминия, кроме G-Bulb® Ø 6,4 мм. Вытяжные заклепки BULB-TITE® до Ø 7,7 мм, все материалы. Вытяжные заклепки MEGA GRIP® до Ø 6,4 мм, все материалы.



PowerBird® – аккумуляторный заклепочник повышенной производительности с зарядным устройством на 14,4 В и литий-ионным аккумулятором

Рабочий диапазон

Устанавливает вытяжные заклепки от Ø 4,8 мм сталь до Ø 8 мм алюминий, до 6,4 мм, все материалы, кроме G-Bulb® Ø 6,4 мм. Вытяжные заклепки BULB-TITE® до Ø 7,7 мм, все материалы. Вытяжные заклепки MEGA GRIP® до Ø 6,4 мм, все материалы.

Технические характеристики

Масса: 2,2 кг с аккумулятором
Рабочий ход: 20 мм
Привод: Двигатель постоянного тока
Сила вытягивания: 14 000 Н

Оснащение

Насадки: 17/32, 17/36, 17/40 и 17/45

Губки (3 шт.)

Артикул 143 4104

Зарядное устройство 14,4 В для литий-ионных аккумуляторов

Артикул 145 7282



Технические характеристики

Входное напряжение: 230 В / 50 Гц
Выходное напряжение: 14,4 В постоянного тока
Время зарядки: 50 - 100 минут
(в зависимости от аккумулятора)
Масса: 0,6 кг

Быстросменный аккумулятор 14,4 В/1,3 А-ч, литий-ионный

Артикул 143 4921

Масса: 0,35 кг
поставляется как дополнительное оборудование по заказу

Высокомощный аккумулятор 14,4 В/2,6 А-ч, литий-ионный

Артикул 145 7269

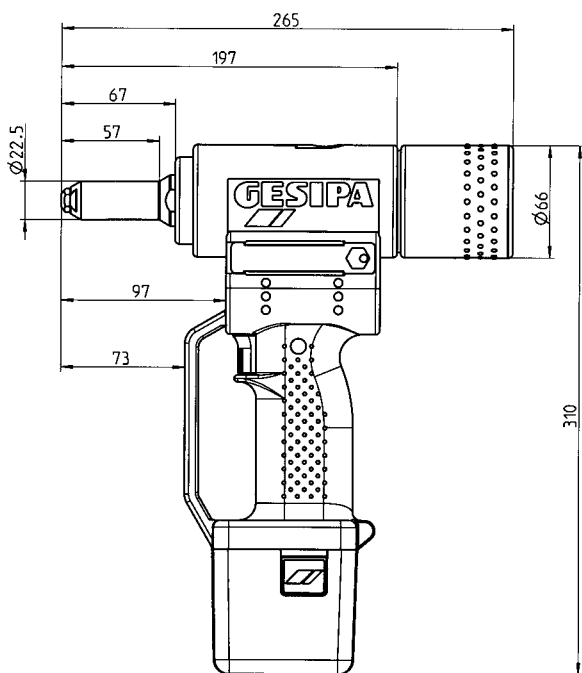
Масса: 0,5 кг

Режим „глубокого сна“ (Deep sleep): для увеличения ресурса аккумулятора



Зарядное устройство 12 В NiCd

Артикул 145 7263



Размеры в мм



PowerBird® – аккумуляторный заклепочник повышенной производительности с зарядным устройством на 14,4 В и литий-ионным аккумулятором

Неразъемные удлинительные головки
для работы в труднодоступных местах

Узкая неразъемная удлинительная головка, удлинение примерно до 117 мм, Ø 22,5 мм

Артикул 145 7214

Узкая неразъемная удлинительная головка, удлинение примерно до 167 мм, Ø 22,5 мм

Артикул 145 7215



Другие типоразмеры поставляются по запросу

Przedłużka do pojemnika na zerwane trzpienie
pasuje do AccuBird® i PowerBird®

Артикул 143 5034



Дополнительное оборудование: Фиксирующая насадка

- Вставленная заклепка удерживается в любом положении
- Установка заклепок выполняется одной рукой
- Повышенная безопасность во время работы



Фиксирующая насадка	Артикул
17/32 R	143 5014
17/36 R	143 5015
17/40 R	145 7347
17/45 R	145 7348

Подбор насадок – Производительность на одну зарядку аккумулятора

заклепка Ø мм	материал заклепки	к-во заклепок на 1 зарядку аккумулятора, примерно	Насадка	Артикул
4,8 и 5,0	алюминий/сталь	700	17/32	143 4975
4,8 и 5,0	нерж. сталь	560	17/36	143 4977
6,0	алюминий	560	17/36	143 4977
6,0	сталь	300	17/40	143 4999
6,4	алюминий, PG алюминий	420	17/45	143 4860
6,4	сталь	250	17/45	143 4860
8	алюминий	350	17/45	143 4860

Заклепки BULB-TITE®

4,0	алюминий	1.000	17/26 BT*	143 4985
5,2	алюминий	900	17/32 BT*	143 4986
6,3	алюминий	590	17/42 BT*	143 4988
6,3	сталь	310	17/42 BT*	143 4988
6,3	монель	380	17/42 BT*	143 4988
7,7	алюминий	470	17/48 BT*	143 4989
			и губки	143 4173

Вытяжные заклепки MEGA GRIP®

4,8	алюминий	600	17/31 MG*	143 4993
6,4	алюминий	420	17/41 MG*	143 4865
4,8	сталь	420	17/31 MG*	143 4993
6,4	сталь	150	17/41 MG*	143 4865
4,8	нерж. сталь	420	17/31 MG*	143 4993
6,4	нерж. сталь	150	17/41 MG*	143 4865

* поставляется как дополнительное оборудование по заказу
По запросу возможна поставка насадок в специальных вариантах исполнения. Данные по подбору насадок действительны для тяговых заклепок GESIPA® и по стандарту DIN.

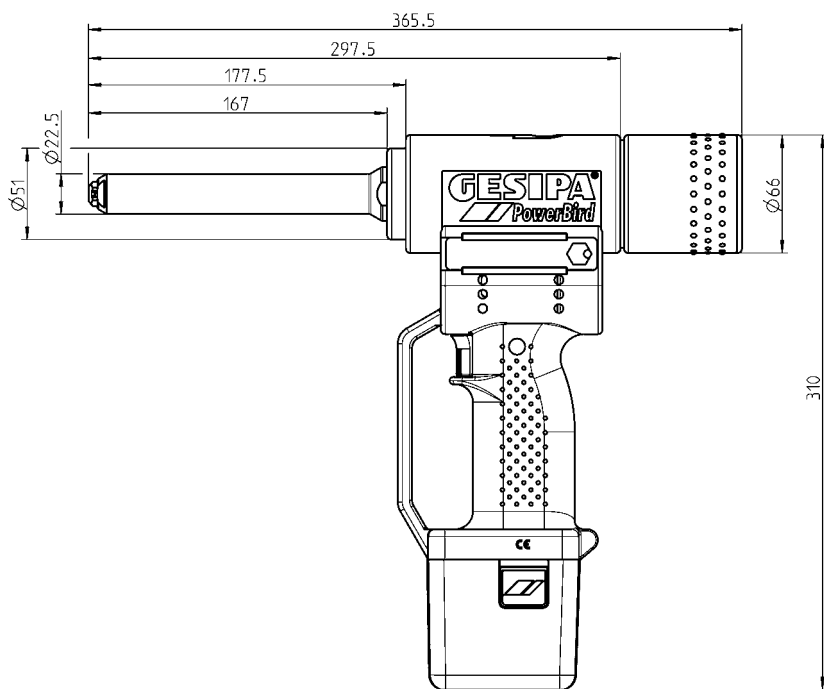
PowerBird® Solar

Идеальное решение для гелиотехнологий, в частности, при установке заклепок в глубоких, труднодоступных местах

Артикул 145 7191

Рабочий диапазон

Устанавливает вытяжные заклепки от Ø 4,8 мм, сталь, до 6,4 мм, все материалы, кроме G-Bulb® Ø 6,4 мм. Вытяжные заклепки Bulb-tite® до Ø 7,7 мм, все материалы. Вытяжные заклепки Mega Grip® до Ø 6,4 мм, все материалы.



Размеры в мм

Технические характеристики

Масса:	2,4 кг с аккумулятором
Рабочий ход:	20 мм
Привод:	Двигатель постоянного тока
Сила вытягивания:	14 000 Н
Удлинительная головка:	ок.167 мм

Оснащение

неразъемная удлинительная головка, удлинение примерно до 167 мм два высокомоощных литий-ионных аккумулятора 2,6 А-ч/14,4 В устройство для ускоренной зарядки насадки 17/32, 17/36, 17/40, 17/45 и 17/48 ВТ кейс из пластмассы

Номенклатурный справочник по вытяжным заклепкам GESIPA® SolarGrip® см. на стр.52.

Заклепочники
Вытяжные заклепки



2

PowerBird® Gold Edition

**Эксклюзивная модель
Gold Edition с силой
вытягивания 18 000 Н**

PowerBird® Gold Edition

с высокомоощным аккумулятором 14,4 В / 2,6 А-ч
и зарядным устройством в пластмассовом кейсе

Артикул 145 7179

PowerBird® Gold Edition с пусковым механизмом прижима

с высокомоощным аккумулятором 14,4 В / 2,6 А-ч
и зарядным устройством в пластмассовом кейсе

Артикул 145 7180



Мощный

Многопрофильный PowerBird® из семейства Bird компании GESIPA® с разнообразными функциональными возможностями теперь предлагается в еще более мощной модификации: достигая силы вытягивания 18 000, этот заклепочник устанавливает даже вытяжные заклепки G-Bulb® и PolyGrip® диаметром до Ø 6,4 мм из всех материалов.

Универсальный

Работает с вытяжными заклепками от Ø 4,8 мм алюминий и сталь до Ø 6,4 мм все материалы, заклепками BULB-TI-TE® до Ø 7,7 мм все материалы, MEGA GRIP® до Ø 6,6 мм алюминий и сталь, G-Bulb® до Ø 6,4 мм все материалы, PolyGrip® до Ø 6,4 мм все материалы.

Практичный

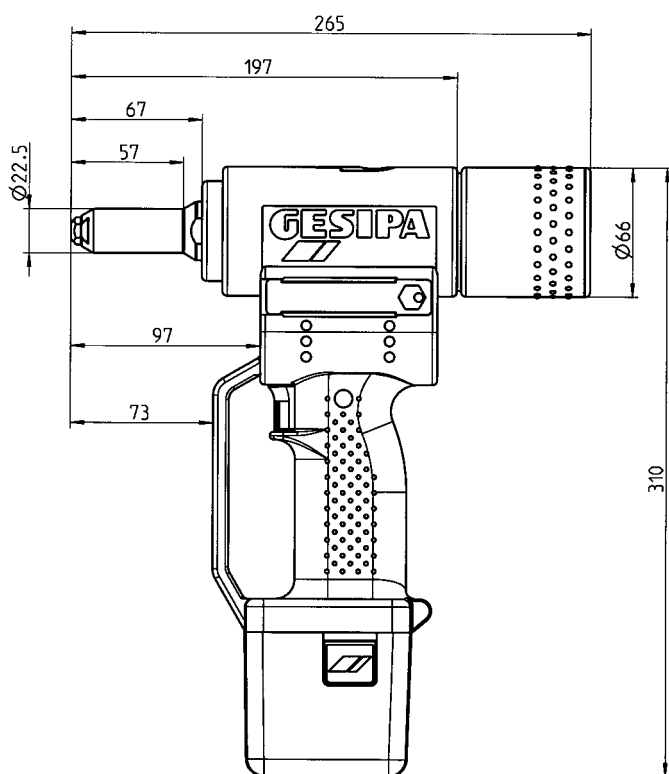
- Благодаря сбалансированному расположению центра тяжести и удобной рукояти рука не устает во время работы
- Оторванные ножки отводятся вперед через насадку под действием силы тяжести или назад в сборный контейнер
- Мгновенный возврат в исходное положение после склепывания экономит энергию и ускоряет последовательность рабочих операций
- Размещение насадок и монтажного ключа прямо на приборе позволяет оперативно менять насадки
- Компактный, ударопрочный корпус для любых условий эксплуатации
- Продуманная комплектация: в пластмассовом кейсе, в комплекте с аккумулятором и зарядным устройством, а также четырьмя сменными насадками (17/32, 17/36, 17/40 и 17/45)



PowerBird® Gold Edition – сила и мощь

Технические характеристики

Сила вытягивания:	18 000 Н
Масса:	2,2 кг с аккумулятором
Привод:	Двигатель постоянного тока
Рабочий ход:	20 мм



Размеры в мм

Губки (3 шт.)

Артикул 143 4104

Неразъемные удлинительные головки для работы в труднодоступных местах

Узкая неразъемная удлинительная головка,
удлинение примерно до 117 мм, Ø 22,5 мм

Артикул 145 7214

Узкая неразъемная удлинительная головка,
удлинение примерно до 167 мм, Ø 22,5 мм

Артикул 145 7215



Зарядное устройство 14,4 В для литий-ионных аккумуляторов

Артикул 145 7282



Технические характеристики

Входное напряжение:	230 В / 50 Гц
Выходное напряжение:	14,4 В постоянного тока
Время зарядки:	50 - 100 минут (в зависимости от аккумулятора)
Масса:	0,6 кг

Быстросменный аккумулятор 14,4 В/1,3 А-ч (литий-ионный)

Артикул 143 4921

Масса: 0,35 кг
поставляется как дополнительное оборудование по заказу

Высокомощный аккумулятор 14,4 В/2,6 А-ч (литий-ионный)

Артикул 145 7269

Масса: 0,5 кг

Режим „глубокого сна“ (Deep sleep): для увеличения ресурса аккумулятора



Зарядное устройство 12 В NiCd

Артикул 145 7263



PowerBird® Gold Edition – Подбор насадок

Подбор насадок – Производительность на одну зарядку аккумулятора

PolyGrip® и стандартные вытяжные заклепки

Ø заклепки, мм	Материал	К-во заклепок на 1 зарядку аккумулятора, примерно	Насадка	Артикул
4,8 и 5,0	алюминий, сталь	700	17/32	143 4975
4,8 и 5,0	нерж. сталь, Stinox, сталь PG, нерж. сталь PG	560	17/36	143 4977
6,0	алюминий	560	17/36	143 4977
6,0	сталь	300	17/40	143 4999
6,4	алюминий	420	17/40	143 4999
6,4	сталь, сталь PG, алюминий/ алюминий, нерж. сталь	250	17/45	143 4860
8	алюминий	350	17/45	143 4860

Заклепки G-Bulb®

Ø заклепки, мм	Материал	К-во заклепок на 1 зарядку аккумулятора, примерно	Насадка	Артикул
4,8	Сталь/сталь	530	17/32	143 4975
6,4	Сталь/сталь	390	17/45	143 4860
4,8	нерж. сталь/ нерж. сталь	470	17/32	143 4975
6,4	нерж. сталь/ нерж. сталь	390	17/45	143 4860

Заклепки BULB-TITE®

Ø заклепки, мм	Материал	К-во заклепок на 1 зарядку аккумулятора, примерно	Насадка	Артикул
4,0	алюминий	1.000	17/26 BT*	143 4985
5,2	алюминий	900	17/32 BT*	143 4986
6,3	алюминий	590	17/42 BT*	143 4988
6,3	сталь	310	17/42 BT*	143 4988
6,3	монель/нерж. сталь	380	17/42 BT*	143 4988
7,7	алюминий	470	17/48 BT*	143 4989
			и губки*	143 4173

Вытяжные заклепки MEGA GRIP®

Ø заклепки, мм	Материал	К-во заклепок на 1 зарядку аккумулятора, примерно	Насадка	Артикул
4,8	алюминий	600	17/31 MG*	143 4993
6,4	алюминий	420	17/41 MG*	143 4865
4,8	сталь	420	17/31 MG*	143 4993
6,4	сталь	150	17/41 MG*	143 4865
4,8	нерж. сталь	420	17/31 MG*	143 4993
6,4	нерж. сталь	150	17/41 MG*	143 4865

* поставляется как дополнительное оборудование по заказу Насадки в специальном исполнении поставляются по запросу.

Данные по подбору насадок действительны для тяговых заклепок GESIPA® и заклепок по стандарту DIN.

PowerBird® и AccuBird® - варианты с пусковым механизмом прижима

Отлично зарекомендовавший себя в серии TAURUS® пусковой механизм прижима - для AccuBird® и PowerBird®

Пусковой механизм прижима обеспечивает плотное, без зазоров, прилегание скрепляемых деталей друг к другу перед процессом склеивания. Кроме того, за счет давления гарантируется достижение вытяжной заклепки своего конечного положения в отверстии еще до операции установки и прилегания закладной головки. В зависимости от конкретного случая применения прижимное усилие можно регулировать с помощью пружин.

AccuBird® с пусковым механизмом прижима

В металлическом кейсе, с быстросменным аккумулятором 14,4 В / 1,3 А-ч и зарядным устройством, насадки: 17/24, 17/27, 17/29, 17/32

Артикул 145 7232

PowerBird® с пусковым механизмом прижима

В металлическом кейсе, с высокомоощным аккумулятором 14,4 В / 2,6 А-ч и зарядным устройством, насадки: 17/32, 17/36, 17/40, 17/45

Артикул 145 7207

PowerBird® Solar с пусковым механизмом прижима

В пластмассовом кейсе, с высокомоощным аккумулятором 14,4 В / 2,6 А-ч, зарядным устройством, насадки: 17/32, 17/36, 17/40 и 17/45 удлинительная головка, удлинение примерно до 160 мм

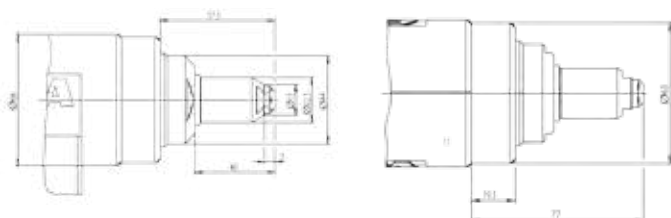
Артикул 146 4037

PowerBird® Gold Edition с пусковым механизмом прижима

В пластмассовом кейсе, с высокомоощным аккумулятором 14,4 В / 2,6 А-ч и зарядным устройством, насадки: 17/32, 17/36, 17/40 и 17/45

Артикул 145 7180

Габаритный чертеж PowerBird® с пусковым механизмом прижима



Размеры в мм

Обеспечение правильной установки вытяжной заклепки с помощью определенной силы прижима

Регулировка силы прижима, требуемой для срабатывания пускового механизма

Сила прижима

Подвижная стальная муфта



Безотказная установка вытяжных заклепок, в т.ч. на пружинящих деталях и деталях с зазорами

Принцип действия

Пусковой механизм прижима размещается дополнительно у пусковой кнопки прибора. Он допускает срабатывание заклепочника только после достижения регулируемой силы давления на детали. Таким образом, перед операцией склеивания обеспечивается правильный прижим разных компонентов в изделии друг к другу. В результате предотвращаются такие неконтролируемые деформации тела заклепки между материалами, которые в противном случае остались бы необнаруженными.

Усилие прижима можно изменять в пределах пяти ступеней. Регулировка осуществляется путем добавления или извлечения пружин. Это позволяет исключить непреднамеренное изменение определенной силы прижима. До стандартной пусковой кнопки в схему последовательно включается нажимный выключатель. Операцию склеивания можно начинать нажатием желтой пусковой кнопки только после преодоления выбранного усилия пружины и, как следствие, достижения определенной силы прижима.

Пусковой механизм прижима поставляется только полностью смонтированным. Доукомплектование могут выполнять только специалисты GESIPA®.



Угловая головка 90° компакт для AccuBird® и PowerBird®

Угловую головку можно размещать произвольно в любом положении (360°) на оси вытягивания заклепочника.

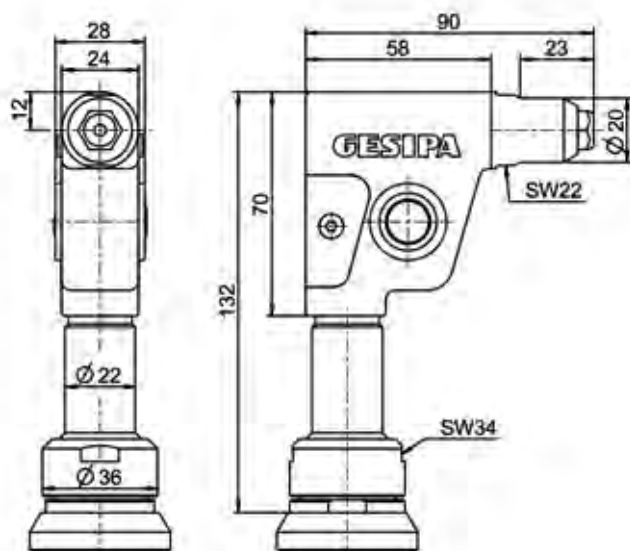
Артикул 145 7252

Описание

С помощью угловой головки 90° компакт для PowerBird® и Accu-Bird® можно, в зависимости от типа прибора, устанавливать стандартные тяговые заклепки до Ø 5 мм, все материалы, и до Ø 6 мм, алюминий. Минимальное расстояние до края составляет 12 мм, длина головки 90 мм. Угловую головку можно произвольно размещать в любом положении (360°) на оси вытягивания AccuBird® и PowerBird®.

Назначение

Угловая головка 90° компакт предназначена для применения в очень небольших и узких пространствах. Ее прочная конструкция позволяет устанавливать вытяжные заклепки даже в труднодоступных рабочих зонах с силой вытягивания до 10 кН.



Размеры в мм



Технические характеристики

Масса: 0,7 кг
Рабочий ход: 20 мм
Сила вытягивания: до 10 кН

Оснащение

Насадка: 17/36

Преимущества

- Возможна работа на небольшом расстоянии до края (12 мм)
- Большая сила вытягивания при ограниченном монтажном пространстве (до 10 кН)
- Большой рабочий ход (до 20 мм)
- Простой монтаж
- Компактная, прочная конструкция
- Простое техническое обслуживание губок
- Применение стандартных губок
- Незначительная вибрация, в т.ч. при больших усилиях отрыва



Модули расширения для AccuBird® и PowerBird®



Неразъемные удлинительные головки

Заменяют стальную втулку, очень тонкие и поэтому особенно хорошо подходят для узких труднодоступных мест. **Общая длина = стальная втулка + стандартная насадка.**

Разъемные удлинительные головки

Для склепывания в глубоко расположенных местах. Завинчиваются между прибором и имеющейся стальной втулкой. **Общая длина = стальная втулка + удлинительная головка + стандартная насадка.**

Неразъемные удлинительные головки

Общая длина стальных втулок составляет в каждом случае у на 50 мм соответственно 117 мм на 100 мм соответственно 167 мм, на 150 мм соответственно 217 мм.

устройство	50 mm	100 mm	150 mm
AccuBird®	145 7273	145 7274	145 0622
PowerBird®	145 7214	145 7215	146 4038
PowerBird® Gold Edition	145 7214	145 7215	146 4038
PowerBird® с пусковым механизмом прижима	145 7222	145 7224	-

Разъемные удлинительные головки

Длину стальной втулки можно менять с шагом 100 мм. Общая длина стальной втулки вместе с удлинительной головкой при 100 мм составляет 167 мм.

устройство	100 mm
AccuBird®	145 7318
PowerBird®	145 7229
PowerBird® Gold Edition	145 7229

Заклепочники для вытяжных заклепок

Пневмо-гидравлические заклепочники

114



120

TAURUS® 1-6



132

TAUREX 1-6



135

TAURUS® 1-4 Axial eco
TAURUS® 1-4 Axial



137

TAUREX 1-4 Axial compact
TAUREX 1-4 Axial



143

TAURUS® 1 Speed Rivet



144

TAURUS® 2 Speed Rivet



145

TAURUS® 1/2 Speed Rivet
Axial eco



150

PH 1



151

PH 2



152

PH 2000



155

PH 2-VK



156

PH Axial



166

GAV 8000



174

GAV HF

Заклепочники для установки обжимных болтов

176



177

PowerBird® SRB 4,8



178

PowerBird® SRB 6,4

NEW



179

TAURUS® 3 SRB



180

TAURUS® 4 SRB

NEW



181

TAURUS® 4 SRB с угловой
головкой 90°

Заклепки и заклепочники: оптимальные сочетания

Приборы	Энергия	Вытяжная заклепка Ø мм									
		2,4	3,0	3,2	4,0	4,8	5,0	6,0	6,4	8,0	10,0
PH1	P										
PH1 VAS	P	X									
PH2	P	X					AS				
PH2 VAS	P	X					AS				
PH2 VK	P				AS						
PH Axial	P		X				AS				
PH 2000	P	X									
PH 2000 BT	P										
TAURUS® 1 / TAUREX 1	P				AS						
TAURUS® 2 / TAUREX 2	P							A			
TAURUS® 3 / TAUREX 3	P										
TAURUS® 4 / TAUREX 4	P									A	
TAURUS® 5 / TAUREX 5	P										
TAURUS® 6 / TAUREX 6	P										

Приборы	Энергия	PolyGrip®				G-Bulb		MEGA GRIP**	BULB-TITE**	TRI-FOLD®	
		3,2	4,0	4,8	6,4	4,8	6,4			4,1	4,8
PH1	P										
PH1 VAS	P										
PH2	P										
PH2 VAS	P										
PH2 VK	P		AS								
PH Axial	P										
PH 2000	P				A						
PH 2000 BT	P										
TAURUS® 1 / TAUREX 1	P		A								
TAURUS® 2 / TAUREX 2	P										
TAURUS® 3 / TAUREX 3	P				AS	S					
TAURUS® 4 / TAUREX 4	P										
TAURUS® 5 / TAUREX 5	P										
TAURUS® 6 / TAUREX 6	P										

Приборы	Энергия	Кассетная заклепка Ø мм							
		2,4	3,0	3,2	4,0	4,8	5,0	6,0	6,4
TAURUS® 1 Speed Rivet	P					AS			
TAURUS® 2 Speed Rivet	P								
TAURUS® 1 Speed Rivet Axial eco	P					AS			
TAURUS® 2 Speed Rivet Axial eco	P								

P: Пневмо-гидравлический заклепочник

X: Требуется дополнительное оборудование

*: Для установки тяговых заклепок MEGA GRIP® и BULB-TITE® всегда требуется специальная насадка, а в определенных ситуациях - специальные губки.

A: алюминий/медь

S: сталь

E: нержавеющая сталь/монель

Голубое поле: Скреплять заклепками можно все материалы (ASE). При наличии ограничений буквы, означающие пригодные к соединению материалы, указываются прямо в поле.

Серия TAURUS®

Широкий выбор пневмогидравлических заклепочников от GESIPA® обеспечивает идеальные решения практически любой прикладной задачи. Уникальность и универсальность серии TAURUS® обусловлены прежде всего ее экономичной конструкцией, исключительным удобством в обращении и продуманным набором принадлежностей.



TAURUS® 1



TAURUS® 2



TAURUS® 3



TAURUS® 4



TAURUS® 5



TAURUS® 6

Преимущества, которые просто очевидны!

С момента появления на рынке серии пневмогидравлических заклепочников **TAURUS®** в 2002 году эти инструменты GESIPA® уже десятки тысяч раз убедительно зарекомендовали себя как среди мастеров-ремесленников, так и в промышленности. Особенно **TAURUS® 2** прослыл настоящим универсалом.

TAURUS 



01 Модульный принцип

- > Множество одинаковых деталей – сокращение резерва запчастей и простота технического обслуживания
- > Гибкая адаптация к новым условиям применения

02 Производительность

- > Большие силы вытягивания при небольшом весе
- > Быстрый рабочий цикл
- > Оптимизированный рабочий ход для всей серии

03 Запатентованный захватный механизм

- > Зажимные губки с принудительным смыканием и размыканием и пневматический прижим
- > Надежный захват стержней без проскальзывания
- > Исполнение для всех типоразмеров
- > Беспрецедентно большой срок службы

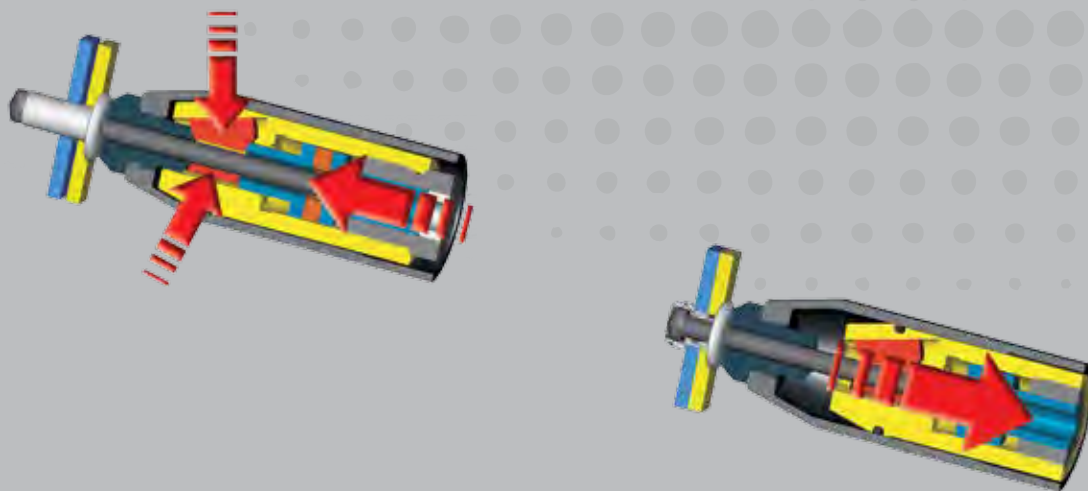
04 Экономичность / экологичность

- > Экономный расход сжатого воздуха за счет двойного использования: установка заклепки и отсос оторванной ножки
- > Максимальная рентабельность и незначительное влияние на окружающую среду
- > Подключаемый подсос за счет фиксируемых передвижных переключателей

05 Удобство в работе / безопасность

- > Удобные рукояти с резиновыми накладками
- > Сбалансированное расположение центра тяжести
- > Вибростойкость и звукоизоляция
- > Контейнер для сбора ножек с поворотным воздухоотражателем
- > Предохранительный клапан для предотвращения перегрузок
- > Очень небольшая отдача
- > Невозможность выброса стержней при снятом сборном контейнере

Серия TAURUS® – уникальное решение для рынка заклепочников!



Серия инструментов TAURUS® компании GESIPA® оснащена запатентованным высокопроизводительным и не имеющим аналогов на рынке захватным механизмом и системой губок.

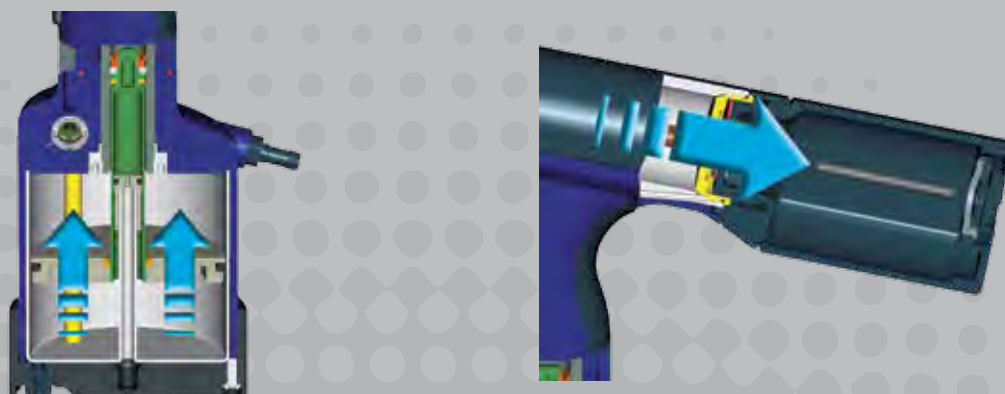
Запатентованная система губок

- > Каждая из трех губок принудительно скользит по своему каналу
- > Вместо пружины губки прижимаются к стержням сжатым воздухом с силой, превышающей обычные значения, по меньшей мере, в десять раз
- > В начале процесса клепки губки под действием высокого давления мгновенно захватывают стержни, и только после этого начинается вытягивающее движение.

Система GESIPA® – бесспорные преимущества

- > Использование всего рабочего хода инструмента в процессе осаживания гарантирует надежные операции склепывания
- > Мгновенный захват стержня, исключая проскальзывание, уменьшает истирание и объем мешающих работе загрязнений
- > Губки не могут скользить по стержню, за счет чего ощутимо снижается их износ
- > **Большой ресурс стойкости, низкие расходы на техобслуживание и небольшая потребность в запчастях в долгосрочной перспективе снижают общий уровень затрат**

Серия TAURUS® – высочайшая эффективность!



Система GESIPA® – Оптимальное использование сжатого воздуха гарантирует максимальную эффективность и низкие эксплуатационные издержки.

Благодаря своей универсальности сжатый воздух находит широчайшее применение в промышленном производстве. Однако у него есть и свои недостатки, среди которых высокая стоимость, а также дополнительная нагрузка на окружающую среду при его расходе – вполне достаточная причина для GESIPA®, чтобы в серии инструментов TAURUS® реализовать не имеющую аналогов в мире технологию экономного расхода сжатого воздуха.

Воздух, требуемый для операции установки заклепки, система GESIPA® использует дважды: сначала для осаживания вытяжной заклепки, а затем – для выброса сорванного стержня. Таким образом, при двойном использовании сжатого воздуха отпадает необходимость в дорогостоящем чистом сжатом воздухе, который в других предлагаемых на рынке инструментах обязательно требуется даже для того, чтобы просто выбрасывать стержень. И, наконец, благодаря этой технологии у инструментов серии TAURUS® ощутимо снижается и уровень шума.

При работе в две смены и цене сжатого воздуха примерно 0,03 евро за м³ эта инновационная технология позволяет добиться экономии до 720 евро в год на каждый инструмент. Это значит, что покупка одного заклепочника TAURUS® 2 может окупиться менее чем за год.

Серия TAURUS® – модульный принцип

Серия приборов TAURUS® – уникальный модульный принцип. Сокращение резерва запчастей, простота технического обслуживания

Удлинительные головки



Цельные
(разные
типоразмеры)



Разъемные
(разные
типоразмеры)

Насадки

разные типоразмеры



Скоба для пружинного привода

Пусковой механизм прижима



Внешний пусковой механизм для внешнего пуска



Функция присоса

Магазин для насадок



Интерфейс GESIPA®

Текущий контроль за процессом установки заклепок

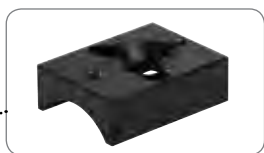
Серия TAURUS® – модульный принцип

Серия заклепочников TAURUS® – от разнообразных принадлежностей до комплексной программы

Применяемый в серии TAURUS® 1-4 модульный принцип позволяет пользователю приспособить инструменты TAURUS® под свои конкретные потребности. Благодаря большому числу одинаковых деталей, которые могут универсально использоваться в разных приборах, достаточно поддерживать минимальный резерв запасных частей; в то же время упрощается техническое обслуживание.

Такое многообразие вариантов обеспечивает высокую степень гибкости для пользователя. Любой инструмент серии TAURUS® 1-4 может быть снабжен самыми разными дополнительными компонентами или переоснащен с учетом конкретной производственной задачи.

Крепление для инструмента



Шланг для отвода стержней



Датчик учета количества заклепок



GRiv-Count



GRiv-Amp

Поворотный соединительный элемент



счетным устройством есо



Контейнер сборный

приспосабливаемый к приборам TAURUS® 1-4



TAURUS® 1-2



TAURUS® 3-4



PH-2000



TAURUS® 1-2



TAURUS® 3-4

Резиновая подставка для TAURUS® 1-2

для TAURUS® 1

для TAURUS® 2



Серия TAURUS®



TAURUS® 1

Артикул 145 7665

Рабочий диапазон

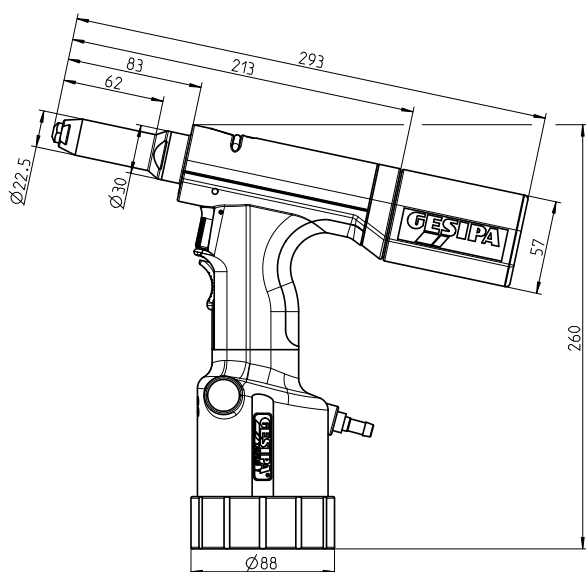
Устанавливает тяговые заклепки Ø от 2,4 до 3,2 мм из всех материалов и Ø до 4 мм из алюминия/стали (макс. Ø стержня 2,5 мм).

Технические характеристики

Масса:	1,3 кг
Рабочее давление:	5-7 бар
Шланговое подключение:	Ø 6 мм (1/4")
Расход воздуха:	ок. 1,0 л на заклепку
Сила вытягивания:	4 200 Н при 5 бар
Рабочий ход:	15 мм

Оснащение

Насадки: 17/18, 17/20 и 17/22, монтажный ключ SW12/14, SW14/17, 1 бутылка гидравлического масла 100 мл, 1 резервуар для доливки масла, инструкция по эксплуатации с ведомостью запасных частей



Размеры в мм



TAURUS® 2

Артикул 145 7771

Рабочий диапазон

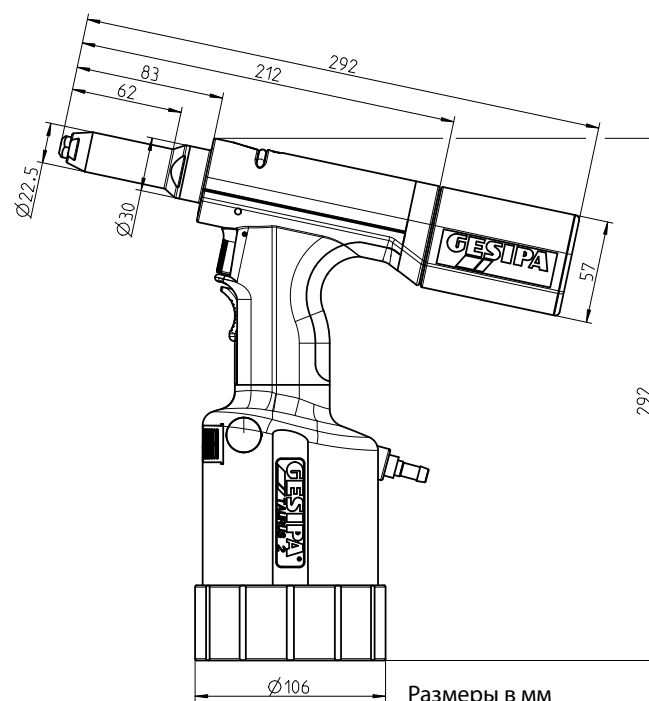
Устанавливает тяговые заклепки Ø до 5 мм из всех материалов и Ø до 6 мм из алюминия/стали (макс. Ø стержня 3,2 мм).

Технические характеристики

Масса:	1,6 кг
Рабочее давление:	5-7 бар
Шланговое подключение:	Ø 6 мм (1/4")
Расход воздуха:	ок. 2,3 л на заклепку
Сила вытягивания:	9 000 Н при 5 бар
Рабочий ход:	18 мм

Оснащение

Насадки: 17/24, 17/27, 17/29 и 17/32, монтажный ключ SW12/14, SW14/17, 1 бутылка гидравлического масла 100 мл, 1 резервуар для доливки масла, инструкция по эксплуатации с ведомостью запасных частей



Размеры в мм

Pneumatisch-hydraulische Blindniet-Setzgeräte



TAURUS® 3

Артикул 145 7871

Рабочий диапазон

Устанавливает тяговые заклепки Ø до 6,4 мм Ø из всех материалов (макс. Ø стержня 4,5 мм).

Технические характеристики

Масса:	1,9 кг
Рабочее давление:	5-7 бар
Шланговое подсоединение:	Ø 6 мм (1/4")
Расход воздуха:	ок.4,8 л на заклепку
Сила вытягивания:	14 000 Н при 5 бар
Рабочий ход:	25 мм

Оснащение

Насадки: 17/36, 17/40 и 17/45, монтажный ключ SW12/14, SW14/17, 1 бутылка гидравлического масла 100 мл, 1 резервуар для доливки масла, инструкция по эксплуатации с ведомостью запасных частей



TAURUS® 4

Артикул 145 7964

Рабочий диапазон

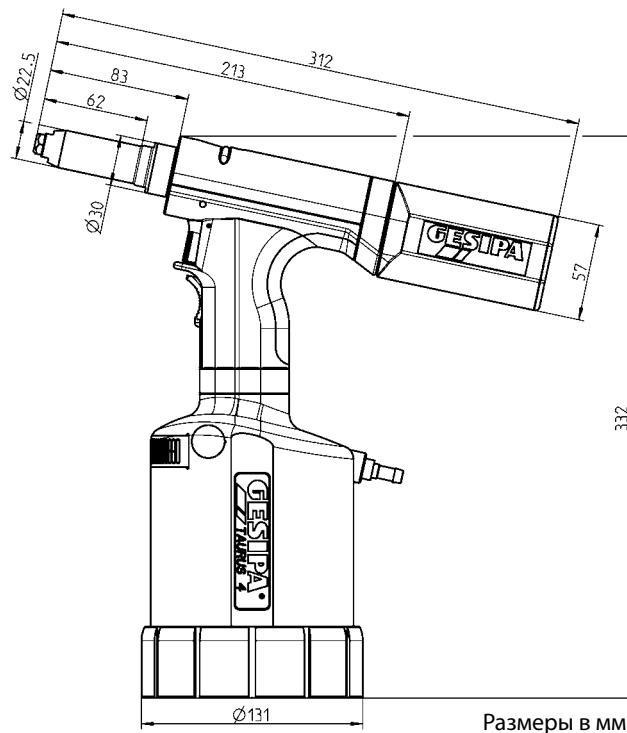
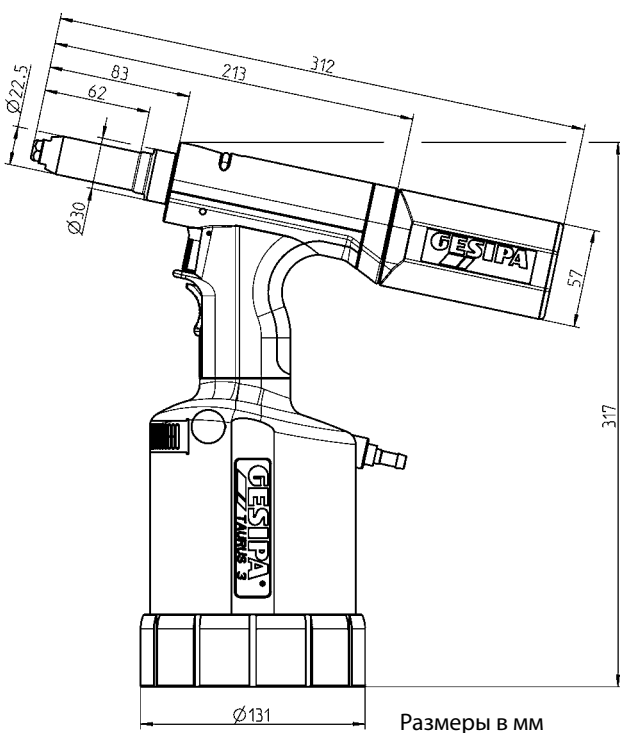
Устанавливает тяговые заклепки Ø до 6,4 мм из всех материалов и Ø до 8 мм из алюминия (макс. Ø стержня Ø4,5 мм).

Технические характеристики

Масса:	2,0 кг
Рабочее давление:	5-7 бар
Шланговое подсоединение:	Ø 6 мм (1/4")
Расход воздуха:	ок.4,8 л на заклепку
Сила вытягивания:	20 000 Н при 5 бар
Рабочий ход:	19 мм

Оснащение

Насадки: 17/36, 17/40 и 17/45, монтажный ключ SW12/14, SW14/17, 1 бутылка гидравлического масла 100 мл, 1 резервуар для доливки масла, инструкция по эксплуатации с ведомостью запасных частей



Серия TAURUS®



TAURUS® 5

Базовая модель
Артикул 145 8002

Рабочий диапазон

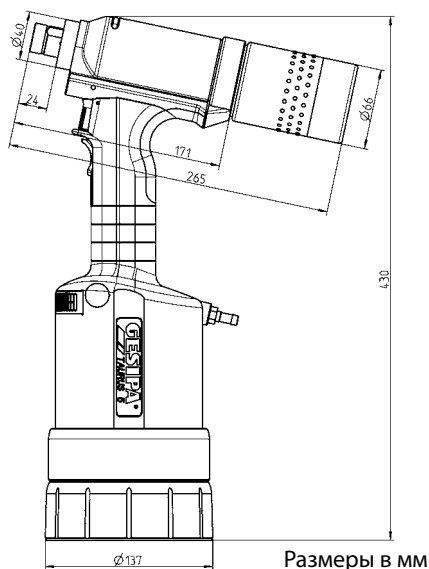
Устанавливает тяговые заклепки \varnothing свыше 6,4 мм из всех материалов и болты с обжимным кольцом с соответствующими модулями тяговых головок (см. стр. 123).

Технические характеристики

Масса:	3,4 кг
Рабочее давление:	5-7 бар
Шланговое подсоединение:	\varnothing 6 мм (1/4")
Расход воздуха:	ок. 6,9 л на заклепку
Сила вытягивания:	42 000 Н при 7 бар
Рабочий ход:	17 мм

Оснащение

- 1 бутылка гидравлического масла 100 мл
- 1 резервуар для доливки масла
- Инструкция по эксплуатации с ведомостью запасных частей



TAURUS® 6

Базовая модель
Артикул 145 8022

Рабочий диапазон

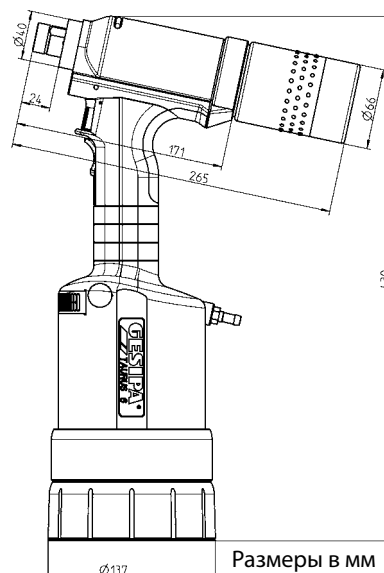
Устанавливает тяговые заклепки \varnothing свыше 6,4 мм из всех материалов и болты с обжимным кольцом с соответствующими модулями тяговых головок (см. стр. 123).

Технические характеристики

Масса:	3,4 кг
Рабочее давление:	5-7 бар
Шланговое подсоединение:	\varnothing 6 мм (1/4")
Расход воздуха:	ок. 6,9 л на заклепку
Сила вытягивания:	50 000 Н при 7 бар
Рабочий ход:	15 мм

Оснащение

- 1 бутылка гидравлического масла 100 мл
- 1 резервуар для доливки масла
- Инструкция по эксплуатации с ведомостью запасных частей



TAURUS® 5 и 6 должны быть снабжены тяговыми головками, специально подобранными с учетом конкретных производственных задач. Производство осуществляется по запросу.

Принадлежности – серия TAURUS® 1-4

Разнообразный номенклатурный перечень комплектующих и принадлежностей позволяет подобрать оптимальный вариант для решения практически любой задачи: в ремесленном производстве, в строительстве или в промышленности.

Насадки



При использовании длинных стержней, специальных вытяжных заклепок и для других прикладных задач

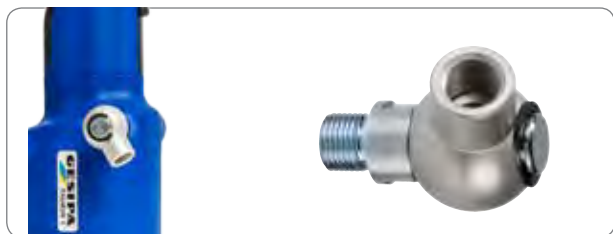
Для получения надежного клепаного соединения и его аккуратного внешнего вида крайне важно использование правильной насадки. Большой выбор насадок в стандартном и специальном исполнении позволяет быстро подготовить инструмент к установке заклепок самых разных типов. В большинстве случаев по запросу возможна также поставка заклепочников в специальном исполнении. Все данные по подбору насадок действительны для тяговых заклепок GESIPA® и заклепок по стандарту DIN.

Подбор насадок

Заклепка	заклепка Ø мм	Материал заклепки	Насадка	Артикул
Стандартные	2,4	алюминий	17/18	143 4976
	3,2	САР алюминий, САР медь	17/18	143 4976
	3	Алюминий, медь	17/20	143 4994
	3	Алюминий, медь, сталь, нерж., Stinox. Алюминий/ Алюминий	17/22	143 5018
	3 и 3,2	алюминий, медь, сталь, нерж. сталь, Stinox, PG алюминий, PG сталь, нерж. сталь PG	17/24	143 4955
	4	алюминий, медь, САР алюминий, САР медь	17/24	143 4955
	4	сталь, алюминий, PG алюминий	17/27	143 4973
	4	нерж. сталь, Stinox, сталь PG, нерж. сталь PG	17/29	143 4974
	4,8 и 5	алюминий, САР алюминий, САР медь, PG алюминий	17/29	143 4974
	4,8 и 5	сталь, алюминий	17/32	143 4975
	4,8 и 5	нерж. сталь, Stinox, сталь PG, нерж. сталь PG, G-BULB	17/36	143 4977
	6	алюминий	17/36	143 4977
	6	сталь	17/40	143 4999
	6,4	алюминий	17/40	143 4999
6,4	сталь, алюминий, нерж. сталь, PG нерж. сталь, G-BULB	17/45	143 4860	
8	алюминий	17/45	143 4860	
BULB-TITE®	4	алюминий	17/26 BT	143 4985
	5,2	алюминий	17/32 BT	143 4986
	6,3	алюминий, сталь, Monel	17/42 BT	143 4988
	7,7	алюминий	17/48 BT	143 4989
MEGA GRIP®	4,8	алюминий, сталь, нерж. сталь	17/31 MG	143 4993
	6,4	алюминий, сталь, нерж. сталь	17/41 MG	143 4865

Принадлежности – серия TAURUS® 1-4

Поворотный соединительный элемент



для всей серии TAURUS®

Артикул **143 5479**

Губки (3 шт.)



для всей серии TAURUS®

Артикул **143 5568**

Резиновая подставка для TAURUS® 1-2



Благодаря новой упругой подставке из MBR и увеличенной опорной площади заклепочники TAURUS® стали еще устойчивей.

для TAURUS® 1
Артикул **143 6394**

для TAURUS® 2
Артикул **143 6371**

Принадлежности – серия TAURUS® 1-4

Прозрачный сборный контейнер для TAURUS® 1-4



Классический сборный контейнер для оторванных ножек серии TAURUS® теперь может иметь прозрачное исполнение. Благодаря прозрачному сборному контейнеру обеспечивается возможность контроля за количеством оторванных ножек.

Теперь прозрачный сборный контейнер предлагается в вариантах малого размера для приборов TAURUS® 1-2 и большого размера для TAURUS® 3-4.

для TAURUS® 1-2
Артикул 145 7744

для TAURUS® 3-4
Артикул 145 7951

Комплект оснастки TAURUS®



Для перехода на сборный контейнер PH 2000 (описание и полное предложение на странице 139)

для TAURUS® 1-2
Артикул 145 7700

для TAURUS® 3-4
Артикул 145 7703

Шланг для отвода стержней



В результате подсоединения специального присоединительного патрубка шланга сборный контейнер для сорванных ножек может быть заменен *отводящим шлангом для ножек. При использовании в стационарных условиях этот вариант может быть более предпочтительным, т.к. отпадает необходимость в частом опорожнении. Ножки попадают в сборный контейнер, так что рабочее место остается чистым, и поэтому работать можно без перерывов.

*Обязательным условием для использования инструментов TAURUS® с отводящим шлангом длиной 1,5 метра является непрерывная работа устройства подсоса.

для полной серии TAURUS®

Артикул 145 7864

Принадлежности – серия TAURUS® 1-4

Удлинительные головки

Для свободного доступа к труднодоступным местам склепывания

Удлинительные головки применяются для трудно доступных или глубоко расположенных мест склепывания. Для каждого из инструментов **TAURUS® 1-4** предлагаются удлинительные головки с удлинением 50, 100, 150 мм и 200 мм.

Цельные

Общая длина стальных втулок составляет в каждом случае у

TAURUS® 1 на 35, 85 мм и 135 мм соответственно 106, 156 мм или 206 мм

TAURUS® 2 на 35 мм, 85 мм, 135 мм и 185 мм соответственно 106 мм, 156 мм, 206 мм или 256 мм

TAURUS® 3 и 4 на 35 мм, 85 мм и 135 мм соответственно 106 мм, 156 мм или 206 мм



Инструмент	+35 mm	+85 mm	+135 mm	+185 mm
TAURUS® 1*	146 4345	146 4346	146 4347	-
TAURUS® 2*	145 8042	146 4350	146 4351	146 4352
TAURUS® 3/4	145 7932	145 7933	145 7937	-

Инструмент	50 mm	100 mm
TAURUS® 1 с пусковым механизмом прижима	145 0880	145 7727
TAURUS® 2 с пусковым механизмом прижима	145 7857	145 7858
TAURUS® 3 и 4 с пусковым механизмом прижима	145 7959	145 7960

*Информация действительна для заклепочников, выпускаемых с октября 2015 г.

Информацию о более старших моделях см. на странице 285

Разъемные

Общая длина стальной втулки вместе с удлинительной головкой. У TAURUS® 1-4 длину стальной втулки можно менять с шагом 100 мм.

Инструмент	100 mm
TAURUS® 1	145 7743
TAURUS® 2	145 7848
TAURUS® 3/4	145 7947



TAURUS® 1: Артикул 145 7705
TAURUS® 2: Артикул 145 7846

Принадлежности – серия TAURUS® 1-4

Угловая головка 90° и угловая головка 90° сомраст

Угловая головка 90° и **угловая головка 90° сомраст** предназначены для применения в очень небольших, узких и ограниченных пространствах. Прочная конструкция позволяет устанавливать вытяжные заклепки с большой силой вытягивания даже в труднодоступных рабочих зонах. **Угловая головка 90°** для TAURUS® 1-4 при силе вытягивания до 20 кН, в зависимости от типа прибора, может устанавливать стандартные вытяжные заклепки Ø до 6,4 мм из всех материалов. Минимальное расстояние до края составляет 15 мм, длина головки 110 мм.

Угловая головка 90° сомраст для TAURUS® 1-2, в зависимости от типа заклепочника, устанавливает стандартные тяговые заклепки Ø до 5 мм из всех материалов и до Ø 6 мм из алюминия. Минимальное расстояние до края составляет 12 мм, длина головки 90 мм. Сила вытягивания достигает 10 кН. Обе угловых головки можно размещать произвольно в любом положении (360°) на оси вытягивания заклепочника TAURUS®.

Угловая головка 90° для TAURUS® 1-4

Технические характеристики	Оснащение
Масса: 1,1 кг	Насадка: 17/45 WK
Рабочий ход: 23 мм	
Сила вытягивания: до 20 кН	

Артикул 145 7920

Угловая головка 90° сомраст для TAURUS® 1-2

Технические характеристики	Оснащение
Масса: 0,7 кг	Насадка: 16/36
Рабочий ход: 20 мм	
Сила вытягивания: до 10 кН	

Артикул 145 7921



Размеры в мм

Губки (3 шт.) для следующей оснастки

Угловая головка 90° для TAURUS® 1-4

Ø 4 mm (Насадка 17/24)

Артикул 143 4173

Ø до 4 мм из всех материалов, Ø 6 мм из алюминия.

Артикул 143 4958

Угловая головка 90° сомраст для TAURUS® 1-2

Артикул 143 4104



Варианты TAURUS®

Высокая гибкость за счет многообразия вариантов. Все варианты TAURUS® изготавливаются по специальному заказу и имеют специальную конфигурацию с учетом их конкретного назначения. Специалисты технического отдела нашей службы сбыта всегда готовы предоставить вам индивидуальные консультации, ответы на дополнительные вопросы, а также информацию о ценах



Варианты TAURUS® – надежность, индивидуальность, разнообразие!

TAURUS® 2/K

TAURUS® 2/K рассчитан на работу с пластиковыми заклепками. По своим функциям TAURUS® 2/K ничем не отличается от стандартного заклепочника, но вместо 18 мм имеет рабочий ход 24 мм. Пластиковым заклепкам требуется меньшая сила вытягивания, но из-за вязкости пластмасс рабочий ход, как правило, должен быть больше. TAURUS® 2/K позволяет надежно устанавливать пластиковые заклепки всего за одну операцию осаживания.

Объем поставки: TAURUS® 2/K снабжен 3 насадками для пластиковых заклепок 17/30 К; 17/35 К и 17/40 К.

Артикул 145 7804

Рабочий диапазон

Устанавливает пластиковые тяговые заклепки Ø от 4 мм до 6 мм.

Оборудование/принадлежности

Насадки: 17/30К; 17/35К; 17/40К

Технические характеристики

Общая длина хода: 24 мм
Тяговое усилие: 7 000 Н

TAURUS® 2/AS

TAURUS® 2/AS представляет собой специальную версию TAURUS® 2 с передвижным переключателем VAS, который не фиксируется в верхнем положении. За счет этого обеспечивается автоматическое отключение вакуумного присоса после отключения прибора. Это позволяет избежать случайного включения вакуумного отсоса и связанного с этим ненужного расхода воздуха.

Артикул 145 7794

Другие типоразмеры TAURUS® поставляются по запросу.



Заклепочники
Вытяжные заклепки

1
3

TAURUS® 2/24

По своему оснащению и функциям TAURUS® 2/24 идентичен базовой модели, но вместо 18 мм имеет рабочий ход 24 мм. Преимущество этого заклепочника в том, что с его помощью можно надежно устанавливать сложные виды заклепок, требующих большой длины рабочего хода и осаживания всего за одну операцию без повторного захватывания. К ним относятся, например, наши BULB-TI-TE® или аналогичные заклепки.

Артикул 145 7803

Рабочий диапазон

Устанавливает вытяжные заклепки Ø до 4 мм из всех материалов, Ø 5 мм из стали; Ø 6 мм из алюминия.

Технические характеристики

Общая длина хода: 24 мм
Тяговое усилие: 7 000 Н

Варианты TAURUS®

TAURUS® 1-4 со счетным устройством



TAURUS® 1-4 (со счетным устройством)

Серия TAURUS® 1-4 со счетным устройством – контроль и подсчет установленных заклепок

Приборы оснащаются датчиком, который служит для регистрации или для подсчета сорванных ножек стержней. Датчик расположен на головке прибора перед сборным контейнером.

Если требуется обеспечить полностью автономное рабочее место, для обработки и оценки сигналов могут использоваться измерительный усилитель GRiv-Amp или блок обработки данных GRiv-Count.



GRiv-Count



GRiv-Amp

Для дополнительного оснащения уже имеющихся приборов предусмотрен комплект оснастки, подходящий для всех вариантов TAURUS® (кроме TAURUS® со сборным контейнером PH 2000):

Комплект оснастки с датчиком учета количества заклепок для TAURUS® 1-4
Артикул 145 7698

GRiv-Count
Артикул 146 3062

GRiv-Amp
Артикул 146 7699



Электропитание должен обеспечить заказчик (питающее напряжение 24 В)

Варианты TAURUS®

TAURUS® 1-4 со счетным устройством есо

TAURUS® 1-4 со счетным устройством – доступный по цене вариант для учета числа операций осаживания

В отличие от TAURUS® со счетным устройством счетное устройство есо подсчитывает только операции осаживания и неоторванные стержни. Датчик расположен на цилиндрическом корпусе. Этот вариант не поставляется отдельно. При поставке он обычно смонтирован на заклепочнике или может быть установлен позднее на имеющийся прибор на заводе в Вальдорфе.



Инструмент	Артикул
TAURUS® 1	145 0892
TAURUS® 2	145 0933
TAURUS® 3	145 0963
TAURUS® 4	145 0993

Варианты TAURUS®

TAUREX 1-6

Вся серия TAURUS® в комплекте с внешним редуктором давления – повышенная гибкость, разнообразие и эргономичность

Рабочие диапазоны

- Работа со всеми вытяжными заклепками и болтами с обжимным кольцом, имеющими разрывные нагрузки до 50 кН
- Мощность и технические характеристики совпадают с характеристиками соответствующих базовых моделей серии TAURUS® 1-6 с дифференцированным рабочим ходом
- Шланг длиной три метра между редуктором давления и пистолетом

Общие технические характеристики

Рабочее давление: 5 - 7 бар
Шланговое подсоединение: Ø 6 мм (1/4")
Уровень шума: макс. 79 дБ
Вибрации: < 2,9 м/с²

Основные преимущества

- Небольшая масса клепальных пистолетов
- Шланговое соединение с быстродействующей муфтой (по желанию): отсоединение пистолета от внешнего редуктора давления без потерь масла и без выпуска воздуха
- Отлично подходит для установки вытяжных заклепок и болтов с обжимным кольцом в труднодоступных местах
- Также идеально подходит для встраивания в монтажные стенды, устройства или в частично автоматизированные рабочие места
- Может быть оснащен практически всеми дополнительными приспособлениями серии TAURUS®: например, удлинительными головками, сборными контейнерами для сорванных ножек, счетчиками тяговых заклепок, средствами контроля за процессом осаживания, пусковым механизмом прижима и блоком дистанционного управления



Заклепочник	Артикул
TAUREX 1	145 8025
TAUREX 2	145 8031
TAUREX 3	145 8044
TAUREX 4	145 8058
TAUREX 5	145 8060
TAUREX 6	145 8062

Варианты TAURUS®

Параллельная головка для TAURUS® 1-4



Артикул 145 0885

Параллельная головка для серии TAURUS® 1-4 разработана для применения в трудно доступных местах. Компактная и прочная конструкция позволяет устанавливать вытяжные заклепки с большой силой вытягивания даже в труднодоступных рабочих зонах. Параллельная головка для серии TAURUS® 1-4 при силе вытягивания до 20 кН, в зависимости от типа прибора, может устанавливать стандартные вытяжные заклепки Ø до 6,4 мм из всех материалов. Минимальное расстояние до края составляет 13 мм.

Технические характеристики

Масса: 1,0 кг
Рабочий ход: до 25 мм
Сила вытягивания: до 20 кН

Оснащение

Насадка 16/36

Преимущества

- Возможна работа на небольшом расстоянии до края (13 мм)
- Большая сила вытягивания при ограниченном монтажном пространстве
- Компактная, прочная конструкция
- Простое техническое обслуживание губок
- Незначительная вибрация, в т.ч. при больших усилиях отрыва
- Оторванные стержни удаляются выбрасыванием назад в сборный контейнер или вперед через насадку

Модули тяговых головок для TAURUS® 5-6 и TAUREX 5-6



Подбор оптимальной компоновки во главе угла

В сочетании с индивидуально подобранными модулями тяговых головок заклепочники TAURUS® 5-6 и TAUREX 5-6 отлично подходят для установки соответствующих типов вытяжных заклепок или болтов с обжимным кольцом.

Модуль тяговой головки для TITGEMEYER TIBULB* 7,8 мм
Артикул 145 8008

Модуль тяговой головки для Huck MagnaLok** 9,8 мм
Артикул 145 8009

* некоторые продукты являются зарегистрированными товарными знаками компаний TITGEMEYER GmbH & Co. KG или Alcoa Fastening Systems

Другие модули тяговых головок по запросу

Принадлежности – серия TAURUS® / приборы TAUREX

Балансировочное устройство для всех приборов TAURUS® 1-4 Axial и TAUREX 1-4 Axial



Предлагаются разные модели балансировочных устройств для подвешивания приборов TAURUS® и TAUREX-Axial с учетом разных требований. Если отводящий шланг для оторванных стержней можно сделать очень коротким, то внешний отсос стержней не обязателен, но рекомендуется. При использовании внешнего отсоса для оторванных стержней его можно включать и выключать с помощью балансировочного устройства с клапаном или клапана с выдержкой времени, чтобы сэкономить дорогостоящий сжатый воздух.

Балансировочное устройство без клапана
Артикул 143 4734



В этом случае в крайнем верхнем положении клапан отключает сжатый воздух, необходимый для создания пониженного давления. Балансировочное устройство с отключающим клапаном применяется в тех случаях, когда тяговую заклепку требуется вставить в заклепочник.

Балансировочное устройство с отключающим клапаном
Артикул 145 7733



Клапан с выдержкой времени, напротив, используется, когда вытяжную заклепку необходимо сначала вставить в деталь. Клапан с началом операции установки подключает сжатый воздух, требуемый для создания пониженного давления, а по истечении программируемой выдержки времени - выключает.

Клапан с выдержкой времени
Артикул 145 0893

Варианты TAURUS®

TAURUS® 1-4 Axial eco

Серия TAURUS® 1-4 в исполнении Axial – наиболее подходящий вариант для начинающих при решении специальных прикладных задач



Применение

Специальный пистолет TAURUS® Axial eco обеспечивает возможность интеграции в производственные линии и в то же время – гибкость и эргономичность при выполнении работ вручную в условиях ограниченного доступа, когда требуется доступ к месту склепывания сверху. Чтобы гарантировать плотное, без зазоров, прилегание склепываемых деталей и закладной головки друг к другу, TAURUS® Axial eco может поставляться в комплекте с пусковым механизмом прижима.

Для надежного отсоса ножек дополнительно требуется подключение к системе воздухообеспечения. В зависимости от конкретных рабочих условий для этого может использоваться балансировочное устройство с клапаном или с клапаном с выдержкой времени (см. стр. 134).

Рабочий диапазон

- Устанавливает тяговые заклепки Ø до 6,4 мм из всех материалов и Ø до 8 мм из алюминия (макс. Ø стержня 4,5 мм)
- Мощность и технические характеристики совпадают с характеристиками соответствующих базовых приборов серии TAURUS® 1-4

Технические характеристики

Рабочее давление:	5 - 7 бар
Шланговое подсоединение:	Ø 6 мм (1/4")
Уровень шума:	макс. 79 дБ
Вибрации:	< 2,9 м/с ²
Масса:	
TAURUS® 1 Axial eco	2,0 кг
TAURUS® 2 Axial eco	2,3 кг
TAURUS® 3 Axial eco	2,6 кг
TAURUS® 4 Axial eco	3,0 кг

Основные преимущества

- Доступный по цене вариант для начинающих
- Идеально подходит для встраивания в монтажные стенды, устройства или в частично автоматизированные рабочие места
- Очень практичное решение для установки тяговых заклепок в местах, требующих выполнения операций клепки в вертикальном положении
- Может быть оснащен практически всеми дополнительными приспособлениями серии TAURUS®: например, удлинительными головками, счетчиками тяговых заклепок, средствами контроля за процессом осаживания, пусковым механизмом прижима и блоком дистанционного управления
- Возможность подвеса на балансировочном устройстве
- Интегрированная система отсоса для удаления сорванных стержней

Инструмент	Артикул
TAURUS® 1 Axial eco	145 7676
TAURUS® 2 Axial eco	145 7798
TAURUS® 3 Axial eco	145 7898
TAURUS® 4 Axial eco	145 7980
TAURUS® 1 Axial eco с пусковым механизмом прижима	145 7677
TAURUS® 2 Axial eco с пусковым механизмом прижима	145 7799
TAURUS® 3 Axial eco с пусковым механизмом прижима	145 7899
TAURUS® 4 Axial eco с пусковым механизмом прижима	145 7981

Варианты TAURUS®

TAURUS® 1-4 Axial

Серия TAURUS® 1-4 в версии Axial – для специальных случаев применения

Применение

Специальный пистолет заклепочника TAURUS® Axial обеспечивает возможность интеграции в производственные линии и в то же время – гибкость и эргономичность при выполнении работ вручную в условиях ограниченного доступа, когда требуется доступ к месту склепывания сверху. Чтобы гарантировать плотное, без зазоров, прилегание склепываемых деталей и закладной головки друг к другу, TAURUS® Axial может поставляться в комплекте с пусковым механизмом прижима. Для всех приборов модели Axial, кроме Axial eso, рекомендуется внешний отсос.

Для надежного отсоса ножек дополнительно требуется подключение к системе воздуховоснабжения. В зависимости от конкретных рабочих условий для этого может использоваться балансировочное устройство с клапаном или с клапаном с выдержкой времени (см. стр. 134).

Рабочий диапазон

- Устанавливает тяговые заклепки Ø до 6,4 мм из всех материалов и Ø до 8 мм из алюминия (макс. Ø стержня 4,5 мм)
- Мощность и технические характеристики совпадают с характеристиками соответствующих базовых приборов серии TAURUS® 1-4

Технические характеристики

Рабочее давление:	5 - 7 бар
Шланговое подсоединение:	Ø 6 мм (1/4")
Уровень шума:	макс. 79 дБ
Вибрации:	< 2,9 м/с ²
Масса:	
TAURUS® 1 Axial	2,4 кг
TAURUS® 2 Axial	2,7 кг
TAURUS® 3 Axial	3,0 кг
TAURUS® 4 Axial	3,1 кг



Основные преимущества

- Идеально подходит для встраивания в монтажные стенды, устройства или в частично автоматизированные рабочие места
- Очень практичное решение для установки тяговых заклепок в местах, требующих выполнения операций клепки в вертикальном положении
- Может быть оснащен практически всеми дополнительными приспособлениями серии TAURUS®: например, удлинительными головками, счетчиками тяговых заклепок, пусковым механизмом прижима и блоком дистанционного управления
- Специальная рукоятка по оси склепывания обеспечивает эргономичность при выполнении работ в вертикальном направлении
- Бюджетный вариант приборов TAUREX Axial или TAUREX Axial compact
- Возможность подвеса на балансировочном устройстве

Инструмент	Артикул
TAURUS® 1 Axial	145 7682
TAURUS® 2 Axial	145 7795
TAURUS® 3 Axial	145 7893
TAURUS® 4 Axial	145 0981
TAURUS® 1 Axial с пусковым механизмом прижима	145 7683
TAURUS® 2 Axial с пусковым механизмом прижима	145 7796
TAURUS® 3 Axial с пусковым механизмом прижима	145 7894
TAURUS® 4 Axial с пусковым механизмом прижима	145 0982

TAUREX Axial 1-4 compact

Серия TAURUS® 1-4 версии Axial с установленным прямо на приборе редуктором давления – для использования в условиях очень ограниченного пространства

Применение

Благодаря смонтированному в рабочем направлении редуктору давления заклепочники TAUREX Axial особенно предпочтительны в условиях ограниченного пространства. Специальный пистолет заклепочника TAUREX Axial compact обеспечивает возможность интеграции в производственные линии и в то же время – гибкость и эргономичность при выполнении работ вручную в условиях ограниченного доступа, когда требуется доступ к месту склепывания сверху. Чтобы гарантировать плотное, без зазоров, прилегание склепываемых деталей и закладной головки друг к другу, TAUREX Axial compact может поставляться в комплекте с пусковым механизмом прижима.

Для надежного отсоса ножек дополнительно требуется подключение к системе воздухообеспечения. В зависимости от конкретных рабочих условий для этого может использоваться балансировочное устройство с клапаном или с клапаном с выдержкой времени (см. стр. 134).

Рабочий диапазон

Устанавливает тяговые заклепки Ø до 6,4 мм из всех материалов и Ø до 8 мм из алюминия (макс. Ø стержня 4,5 мм) Мощность и технические характеристики совпадают с характеристиками соответствующих базовых приборов серии TAURUS® 1-4.

Технические характеристики

Рабочее давление:	5 - 7 бар
Шланговое подсоединение:	Ø 6 мм (1/4")
Уровень шума:	макс. 79 дБ
Вибрации:	< 2,9 м/с ²
Масса:	
TAUREX 1 Axial compact	3,1 кг
TAUREX 2 Axial compact	3,4 кг
TAUREX 3 Axial compact	3,7 кг
TAUREX 4 Axial compact	4,1 кг

Основные преимущества

- Благодаря размещению компактного редуктора давления прямо на приборе его можно использовать даже в ограниченном пространстве
- Техническое устройство соответствует TAUREX Axial



- Идеально подходит для встраивания в монтажные стенды, устройства или в частично автоматизированные рабочие места
- Очень практичное решение для установки тяговых заклепок в местах, требующих выполнения операций клепки в вертикальном положении
- Может быть оснащен практически всеми дополнительными приспособлениями серии TAURUS®: например, удлинительными головками, счетчиками тяговых заклепок, пусковым механизмом прижима и блоком дистанционного управления
- Специальная рукоятка по оси склепывания обеспечивает эргономичность при выполнении работ в вертикальном направлении
- Возможность подвеса на балансировочном устройстве

Заклепочник	Artikel-Nr.
TAUREX 1 Axial compact	145 1003
TAUREX 2 Axial compact	145 8034
TAUREX 3 Axial compact	145 8048
TAUREX 4 Axial compact	145 8059
TAUREX 1 Axial compact с пусковым механизмом прижима	145 8027
TAUREX 2 Axial compact с пусковым механизмом прижима	145 8035
TAUREX 3 Axial compact с пусковым механизмом прижима	145 8049
TAUREX 4 Axial compact с пусковым механизмом прижима	145 1022

TAUREX Axial 1-4

Вся серия TAURUS® версии Axial в комплекте с внешним редуктором давления – повышенная гибкость, разнообразие и эргономичность

Применение

Благодаря отдельному редуктору давления TAUREX Axial особенно предпочтительны в условиях ограниченного пространства. Специальный пистолет заклепочника TAUREX Axial обеспечивает возможность интеграции в производственные линии и в то же время – гибкость и эргономичность при выполнении работ вручную в условиях ограниченного доступа, когда требуется доступ к месту склепывания сверху. Чтобы гарантировать плотное, без зазоров, прилегание склепываемых деталей и закладной головки друг к другу, TAUREX Axial может поставляться в комплекте с пусковым механизмом прижима.

Для модели TAUREX Axial обязательно требуется внешний отсос!

Для надежного отсоса ножек дополнительно требуется подключение к системе воздушноснабжения. В зависимости от конкретных рабочих условий для этого может использоваться балансирующее устройство с клапаном или с клапаном с выдержкой времени (см. стр. 134).

Рабочий диапазон

- Устанавливает тяговые заклепки Ø до 6,4 мм из всех материалов и Ø до 8 мм из алюминия (макс. Ø стержня 4,5 мм)
- Мощность и технические характеристики совпадают с характеристиками соответствующих базовых моделей серии TAURUS® 1-4
- Шланг длиной три метра между редуктором давления и пистолетом

Технические характеристики

Рабочее давление:	5 - 7 бар
Шланговое подсоединение:	Ø 6 мм (1/4")
Уровень шума:	макс. 79 дБ
Вибрации:	< 2,9 м/с ²
Масса:	TAUREX 1 Axial 2,4 кг
	TAUREX 2 Axial 2,7 кг
	TAUREX 3 Axial 3,0 кг
	TAUREX 4 Axial 3,1 кг



Основные преимущества

- Идеально подходит для встраивания в монтажные стенды, устройства или в частично автоматизированные рабочие места
- Очень практичное решение для установки тяговых заклепок в местах, требующих выполнения операций клепки в вертикальном положении
- Небольшая масса клепальных пистолетов
- По желанию – шланговое соединение с быстродействующей муфтой отсоединения пистолета от внешнего редуктора давления без потерь масла и без выпуска воздуха
- Может быть оснащен практически всеми дополнительными приспособлениями серии TAURUS®: например, удлинительными головками, счетчиками тяговых заклепок, пусковым механизмом прижима и блоком дистанционного управления
- Специальная рукоятка по оси склепывания обеспечивает эргономичность при выполнении работ в вертикальном направлении
- Возможность подвеса на балансирующем устройстве

Заклепочник	Артикул
TAUREX 1 Axial	145 8026
TAUREX 2 Axial	145 8032
TAUREX 3 Axial	145 8047
TAUREX 4 Axial	145 1019
TAUREX 1 Axial с пусковым механизмом прижима	145 1002
TAUREX 2 Axial с пусковым механизмом прижима	145 8033
TAUREX 3 Axial с пусковым механизмом прижима	145 1016
TAUREX 4 Axial с пусковым механизмом прижима	145 1020

Варианты TAURUS®

TAURUS® 1-4 с пусковым механизмом прижима



Пусковой механизм прижима обеспечивает плотное, без зазоров, прилегание скрепляемых деталей друг к другу перед процессом склеивания. Кроме того, за счет давления гарантируется достижение вытяжной заклепки своего конечного положения в отверстии еще до операции установки и прилегание закладной головки. В зависимости от конкретного случая применения прижимное усилие можно регулировать с помощью пружин.

TAURUS® 1 с пусковым механизмом прижима
Артикул 145 7680

TAURUS® 2 с пусковым механизмом прижима
Артикул 145 7778

TAURUS® 3 с пусковым механизмом прижима
Артикул 143 5869

TAURUS® 4 с пусковым механизмом прижима
Артикул 143 7965

Новое техническое усовершенствование:
Возможность настройки в интервале от 15 Н до 75 Н
Гарантированное легкое усилие прижима

TAURUS® 1-4 со сборным контейнером PH2000

Жестко смонтированный вместительный сборный контейнер у PH 2000 имеет очень прочную поворотную конструкцию и особенно подходит для длинных стержней длиной 50 - 70 мм. Сборный контейнер подходит ко всем версиям TAURUS® 1-4.



TAURUS® 1 со сборным контейнером PH 2000
Артикул 145 7669

TAURUS® 2 со сборным контейнером PH 2000
Артикул 145 7780

TAURUS® 3 со сборным контейнером PH 2000
Артикул 145 7878

TAURUS® 4 со сборным контейнером PH 2000
Артикул 145 7970

Информацию о соответствующих комплектах оснастки можно найти на стр. 125.

Варианты TAURUS®

Приборы TAURUS® для использования в стационарных производственных линиях

Заклепочники TAURUS® могут встраиваться в стационарные автоматизированные производственные линии, а их эксплуатация может по желанию осуществляться дистанционно. По заказу наличие тяговой заклепки в насадке может распознаваться с помощью патрубка вакуум-провода. Оторванный

стержень может по желанию отводиться через отводящий шланг с контролем этого процесса датчиком при необходимости. Для достижения как можно более высокой рентабельности в стационарных производственных линиях могут автоматически работать сразу несколько заклепочников.

TAURUS® 1-4 с креплением для прибора



Для интеграции в автоматизированные системы или для подключения к роботам-манипуляторам

Артикул 143 5538*

*Крепление для инструмента отдельно не поставляется. При поставке он обычно смонтирован на заклепочнике или может быть установлен позднее на имеющийся прибор на заводе в Вальдорфе.

! Может монтироваться только персоналом GESIPA®!

Варианты TAURUS®

TAURUS® 1-4 C

Серия TAURUS® 1-4 с интегрированной системой контроля за процессом осаживания

Контроль за процессом осаживания осуществляется посредством оперативной оценки тягового усилия и вытяжного расстояния во время процесса осаживания вытяжной заклепки. Благодаря специальной программе отладки в будущем можно будет задавать до трех категорий оценки качества годных заклепок. В этих приборах интегрированы все компоненты, необходимые для контроля за процессом осаживания. Продолжительность оценки одной операции осаживания составляет при этом менее 1 мкс. Результат определяется прямо по индикации на приборе с помощью красного или зеленого светодиода и по заказу - с помощью акустического сигнала. Наряду с этой индивидуальной оценкой в систему интегрирована суммарная оценка для всей детали. Прибор сохраняет свыше 260 000 данных о процессе осаживания, которые можно вызывать в любой момент времени. В дополнение к ним система распознает характер каждого сбоя и сохраняет эти сведения для анализа отказов и ошибок и устранения причин. Заклепочники могут работать с управлением через интерфейс GESIPA® как автономно, так и в составе принадлежащих заказчику установок.

Интерфейс GESIPA®

Новый интерфейс GESIPA® - собственная разработка GESIPA® на базе встроенной вычислительной системы – предлагает 24 цифровых входа и выхода для управления, возможность подключения к сети Ethernet через порт RJ45, а также светодиодную индикацию состояния. К другим особенностям нового интерфейса относятся средства сопряжения с преобразователем протоколов для всех распространенных шинных систем и средства сопряжения для внешних носителей данных, а также порт USB для быстрой передачи данных.

Кроме того, интерфейс GESIPA® содержит технологическую базу данных для хранения последних 250 000 технологических данных, например, даты, времени, места склепывания, характеристической кривой операции клепки, оценки и т.д.



TAURUS® 1-4 с контролем процесса осаживания

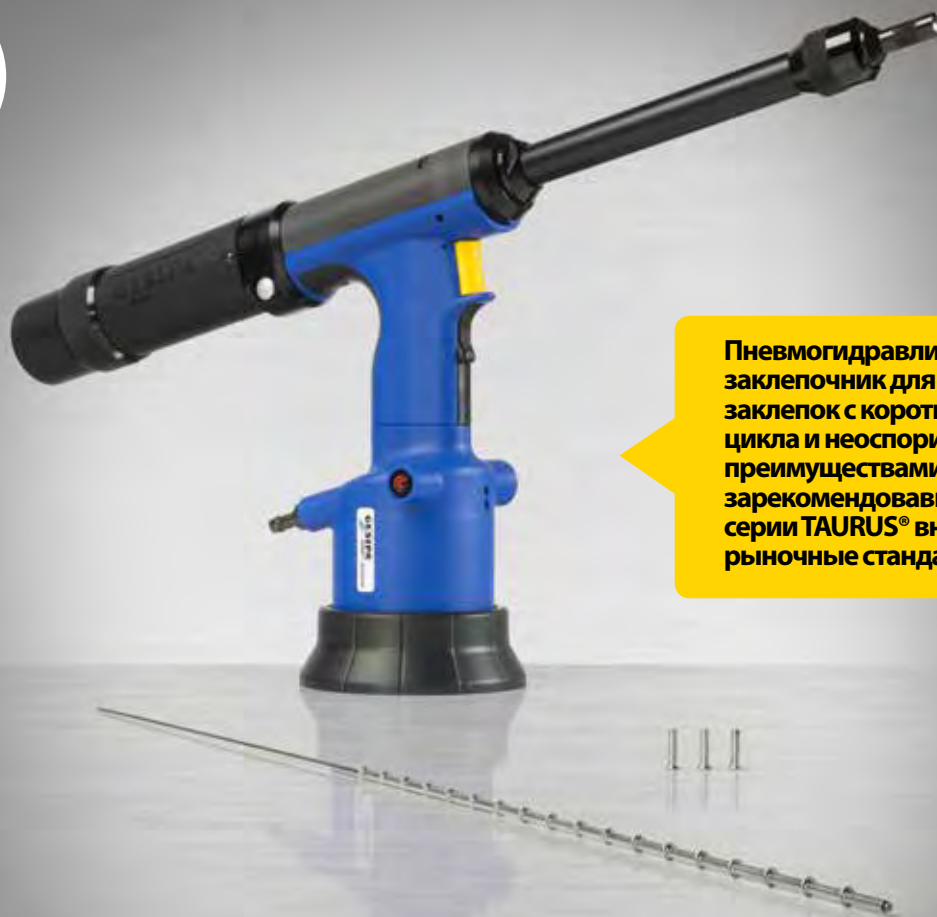
Разумеется, интерфейс совместим с более старшими моделями.



Интерфейс GESIPA®



Новая технология GESIPA®



Пневмогидравлический заклепочник для кассетных заклепок с коротким временем цикла и неоспоримыми преимуществами отлично зарекомендовавшей себя серии TAURUS® внедряет новые рыночные стандарты

Технология кассетных заклепок представляет собой способ монтажа, требующий доступа только с одной стороны и, помимо прочего, позволяющий ощутимо сократить время цикла за счет кассетного исполнения заклепок и их автоматической подачи. Эта технология находит применение в разных отраслях промышленности, в т.ч. в электронике, приборостроении, производстве бытовой техники, осветительных приборов, в облегченных конструкциях, в изготовлении штекерных соединителей по нормам DIN, литых корпусов из высококачественного алюминия, а также в авиатехнике.

Технология кассетных заклепок гармонично дополняет ассортимент продуктов GESIPA® Blindniettechnik GmbH. Новый заклепочник Speed Rivet от GESIPA® сочетает в себе многолетние экспертные знания и неоспоримые преимущества известной и отлично зарекомендовавшей себя серии TAURUS®. При разработке **TAURUS® 1 Speed Rivet** во главе угла для наших инженеров были безопасность в работе, высокая скорость и надежность. Очень легкий прибор эргономичной формы установит новые стандарты в отрасли.



Иллюстрация: Упорядоченные заклепки

TAURUS[®] 1 Speed Rivet

Заклепочник для установки кассетных заклепок для сверхбыстрых и совершенных операций осаживания

Рабочий диапазон

Заклепочник предназначен для установки стандартных кассетных заклепок размером от 2,4 до 4,8 мм из любых материалов, а также до 4 мм из высококачественной стали.

Другая длина по запросу.

Технические характеристики

Сила вытягивания:	2 700 кН
Рабочий ход:	26 мм
Рабочее давление:	5-7 бар
Шланговое подсоединение:	Ø 6 мм (1/4")
Масса:	1,8 кг

Оснащение

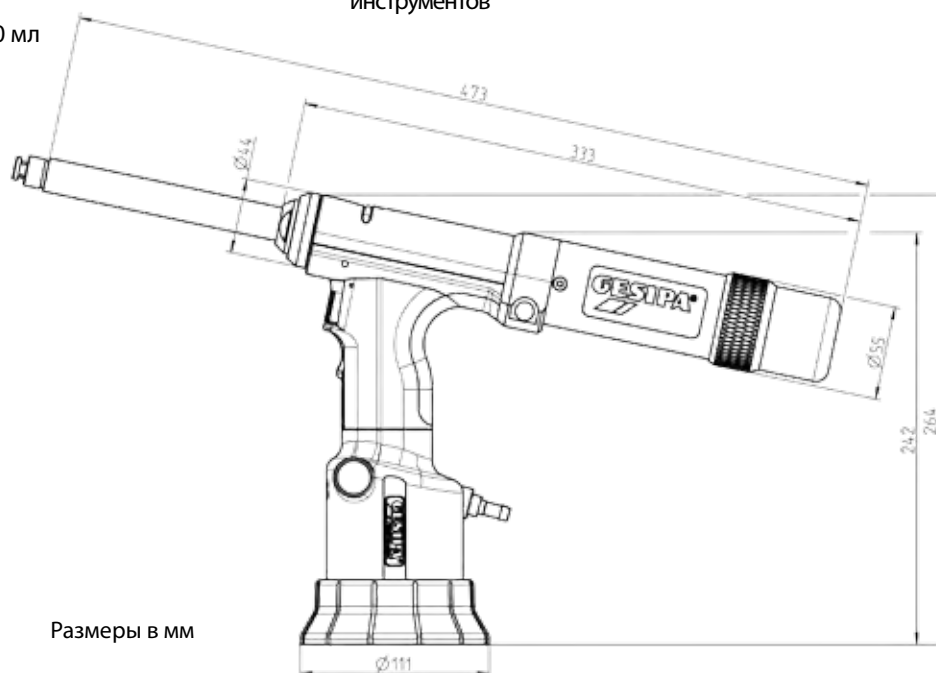
Подвес на головке прибора
Подставка
1 бутылка гидравлического масла 100 мл
1 резервуар для доливки масла
1 масленка
Инструкция по эксплуатации
с ведомостью запасных частей



Артикул 145 7684

Преимущества

- Высокая скорость операции установки, короткое время цикла
- Безопасная работа благодаря одноразовому стержню и предлагаемой на заказ автоматической системе отключения
- Эргономичная модель, не вызывающая усталости в процессе работы
- Легкая и компактная конструкция
- Модульное исполнение на базе TAURUS[®]
- Рукоятка Softgrip
- Простая переналадка, не требующая использования инструментов



Размеры в мм



TAURUS[®] 2 Speed Rivet

Заклепочник для кассетных заклепок – сверхбыстрые и совершенные операции осаживания

Артикул 145 7833

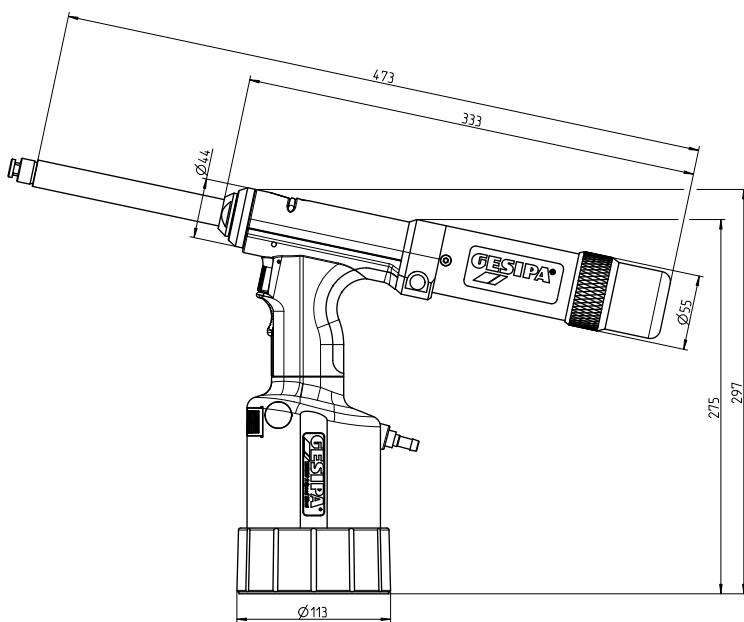
Рабочий диапазон

Заклепочник предназначен для установки стандартных кассетных заклепок размером от 2,4 мм до 6 мм из любых материалов.

Другая длина по запросу..

Технические характеристики

Сила вытягивания:	5 400 Н
Рабочий ход:	30 мм
Рабочее давление:	5-7 бар
Шланговое подсоединение:	Ø 6 мм (1/4")
Масса:	2,0 кг



Размеры в мм



Распорная насадка не входит в объем поставки

Оснащение

Подвес на головке прибора
1 бутылка гидравлического масла 100 мл
1 резервуар для доливки масла
1 масленка
Инструкция по эксплуатации с ведомостью запасных частей

Преимущества

- Высокая скорость операции установки, короткое время цикла
- Безопасная работа благодаря одноразовому стержню и предлагаемой на заказ автоматической системе отключения
- Эргономичная модель, не вызывающая усталости в процессе работы
- Легкая и компактная конструкция
- Модульное исполнение на базе TAURUS[®]
- Рукоятка Softgrip
- Простая переналадка, не требующая использования инструментов

TAURUS® 1 Speed Rivet Axial eco

Заклепочник в исполнении Axial специального назначения для установки кассетных заклепок

Артикул 145 7692

Рабочий диапазон

Заклепочник предназначен для установки стандартных кассетных заклепок размером от 2,4 до 4,8 мм из любых материалов, а также до 4 мм из высококачественной стали.

Другая длина по запросу.

Технические характеристики

Сила вытягивания:	2 700 кН
Рабочий ход:	26 мм
Рабочее давление:	5-7 бар
Шланговое подсоединение:	Ø 6 мм (1/4")
Масса:	3 кг



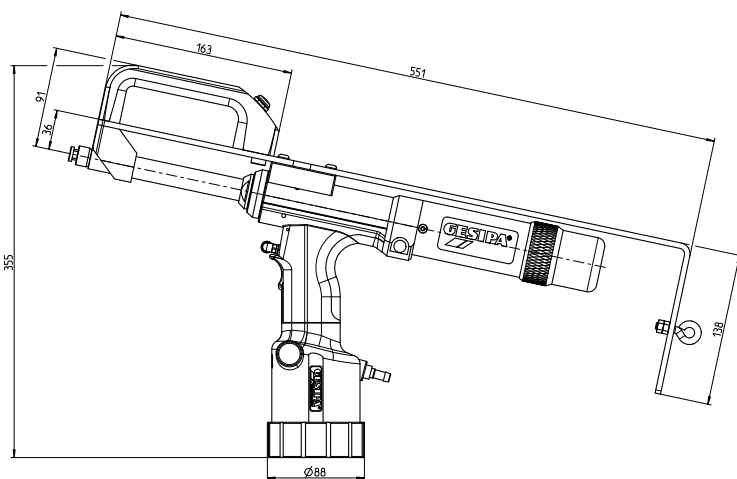
Распорная насадка не входит в объем поставки

Оснащение

- 1 бутылка гидравлического масла 100 мл
- 1 резервуар для доливки масла
- 1 масленка
- Инструкция по эксплуатации с ведомостью запасных частей

Преимущества

- Идеально подходит для встраивания в монтажные стенды, устройства или в частично автоматизированные рабочие места
- Очень практичное решение для установки стандартных кассетных заклепок в местах, требующих выполнения операций клепки в вертикальном положении
- Возможность подвеса на балансировочном устройстве
- Высокая скорость операции установки, короткое время цикла
- Безопасная работа благодаря одноразовому стержню и предлагаемой на заказ автоматической системе отключения
- Эргономичная модель, не вызывающая усталости в процессе работы
- Легкая и компактная конструкция
- Модульное исполнение на базе TAURUS®
- Рукоятка Softgrip
- Простая переналадка, не требующая использования инструментов



Размеры в мм

Заклепочники
Вытяжные заклепки

3
T

TAURUS® 2 Speed Rivet Axial eco

Заклепочник в исполнении Axial специального назначения для установки кассетных заклепок

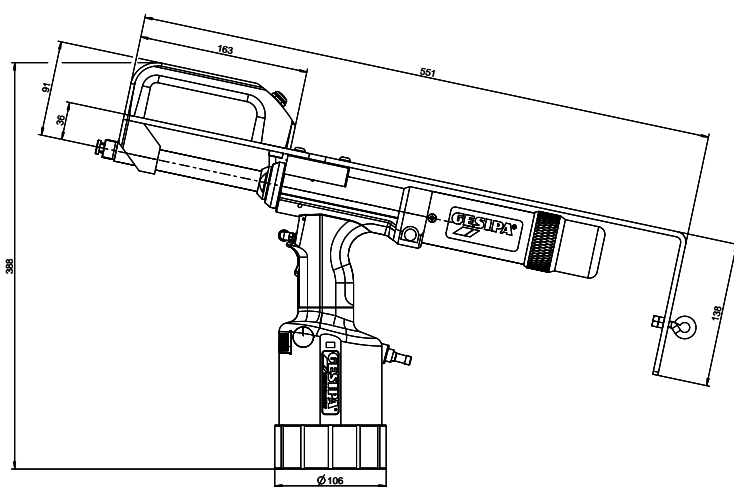
Артикул 145 0931

Рабочий диапазон

Заклепочник предназначен для установки стандартных кассетных заклепок размером от 2,4 мм до 6 мм из любых материалов.

Технические характеристики

Сила вытягивания:	5 400 Н
Рабочий ход:	30 мм
Рабочее давление:	5-7 бар
Шланговое подсоединение:	Ø 6 мм (1/4")
Масса:	3,3 кг



Размеры в мм



Распорная насадка не входит в объем поставки

Оснащение

- 1 бутылка гидравлического масла 100 мл
- 1 резервуар для доливки масла
- 1 масленка
- Инструкция по эксплуатации с ведомостью запасных частей

Преимущества

- Идеально подходит для встраивания в монтажные стенды, устройства или в частично автоматизированные рабочие места
- Очень практичное решение для установки стандартных кассетных заклепок в местах, требующих выполнения операций клепки в вертикальном положении
- Возможность подвеса на балансировочном устройстве
- Высокая скорость операции установки, короткое время цикла
- Безопасная работа благодаря одноразовому стержню и предлагаемой на заказ автоматической системе отключения
- Эргономичная модель, не вызывающая усталости в процессе работы
- Легкая и компактная конструкция
- Модульное исполнение на базе TAURUS®
- Рукоятка Softgrip
- Простая переналадка, не требующая использования инструментов

Принадлежности – технология кассетных заклепок

Распорная насадка без механизма раскрытия

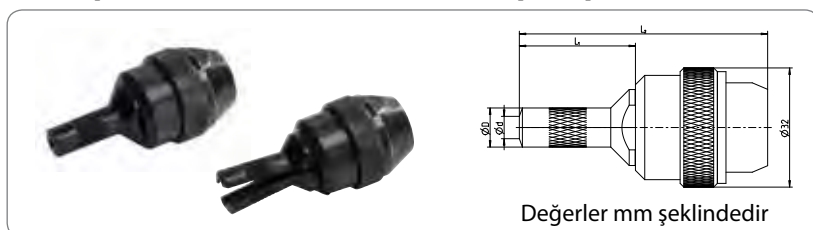


Размеры в мм

- Стандартные распорные насадки пригодны для всех случаев применения, где обеспечивается легкий доступ к месту клепки.
- Стандартные острые распорные насадки используются при работе с заклепками с потайной головкой.

	Ø заклепки (мм)	Артикул	Ø d (мм)	Ø D (мм)	L1 (мм)	L2 (мм)
Стандартные	3,2	145 7753	6	10,5	31	64
	4,0	145 7754	7,5	12		
	4,8	145 7755	9	14		
удлиненная	3,2	145 7756	6	10,5	57	90
	4,0	145 7757	7,5	12		
	4,8	145 7758	9	14		

Распорная насадка с механизмом раскрытия



Değerler mm şeklindedir

- Распорная насадка с механизмом раскрытия упрощает раскрытие насадки, в результате чего можно удобнее и быстрее менять кассетные заклепки.

	Ø заклепки (мм)	Артикул	Ø d (мм)	Ø D (мм)	L1 (мм)	L2 (мм)
Стандартные	3,2	145 0906	6	10,5	31	67
	4,0	145 0907	7,5	12		
	4,8	145 0908	9	14		
удлиненная	3,2	145 0909	6	10,5	57	92
	4,0	145 0910	7,5	12		
	4,8	145 0911	9	14		

Пружина для стержня



- Стандартная пружина для стержня предназначена для использования со стандартной, а также стандартной острой насадкой для моделей с механизмом раскрытия и без.
- Удлиненная пружина для стержня предназначена для использования со стандартной, а также стандартной острой насадкой для моделей с механизмом раскрытия и без.

	Niet Ø (mm)	Artikel-Nr.
Стандартные	3,2	145 7759
	4,0	145 7761
	4,8	145 7763
удлиненная	3,2	145 7760
	4,0	145 7762
	4,8	145 7764

Монтажный стенд GESIPA®

Новый монтажный стенд GESIPA® наилучшим образом подходит для всех заклепочников TAURUS® и гарантирует точные манипуляции, а также получение рабочего места, идеально организованного с учетом потребностей потребителя и завода-изготовителя

Монтажный стенд GESIPA® устраивается с учетом индивидуальных потребностей заказчика с соблюдением эргономических стандартов (например, с возможностью регулировки по высоте). И стенд, и приспособление для крепления изделия, и система снабжения сжатым воздухом, и электрическая часть, и заклепочники – все оборудование поставляется от одного изготовителя, по желанию оснащается системой контроля технологического процесса.

Оптимизированное приспособление для крепления изделия обеспечивает простую и оперативную переналадку для разных изделий и разных заклепочников.

Монтажный стенд GESIPA® изготавливается из высококачественных материалов и компонентов. Разумеется, также предусмотрена возможность включения в него уже использующихся в вашем производственном процессе системных компонентов.

Преимущества

- Эргономичность в работе
- Возможность адаптации с учетом индивидуальных потребностей
- Возможность интеграции уже имеющегося рабочего оборудования
- Простая переналадка с минимальными затратами времени для работы с другими продуктами из вашего ассортимента
- Возможность контроля за процессом установки заклепок

Дополнительная информация об индивидуально адаптируемом монтажном стенде предоставляется по запросу. Контактное лицо: Уве Херт, начальник структурного подразделения отдела "Производители оборудования", uwe.herth@gesipa.com



Иллюстрация для примера:
возможность адаптации под индивидуальные
потребности заказчика



Индивидуальное рабочее место

Особенности



Индикация состояния рабочего процесса

Установленные на стенде сигнальные лампы разного цвета отображают состояние рабочего процесса.



Счетное устройство

Счетное устройство предназначено для регистрации или подсчета оторванных ножек стержней.



Заклепочники GESIPA®

Заклепочник встраивается в монтажный стенд целиком.



Индивидуальное приспособление для крепления изделия

Оптимизированное приспособление для крепления изделия обеспечивает простую и оперативную переналадку для разных изделий и разных заклепочников.



Педальный переключатель

Педальный переключатель позволяет работать обеими руками для соединения отдельных деталей и фиксации скрепляемых компонентов.

PH 1

Пневмогидравлический
заклепочник для вытяжных
заклепок

Артикул 145 6766

Рабочий диапазон

Устанавливает вытяжные заклепки \varnothing до 4 мм
все материалы. **Не подходит** для установки **вытяжных
заклепок CAP®** из нержавеющей стали.

Технические характеристики

Масса:	1,2 кг
Рабочее давление:	5 - 7 бар
Шланговое подсоединение:	\varnothing 6 мм (1/4")
Расход воздуха:	0,8-1,2 л на заклепку (0,2 л сжат. воздуха)
Сила вытягивания:	5 200 Н при 5 бар
Рабочий ход:	15 мм

Оснащение

Насадки: 16/18, 16/24, 16/27 и 16/29
1 пара губок, 1 сборный контейнер,
по 1 монтажному ключу MSU и MSZ,
инструкция по техническому обслуживанию с
ведомостью запасных частей

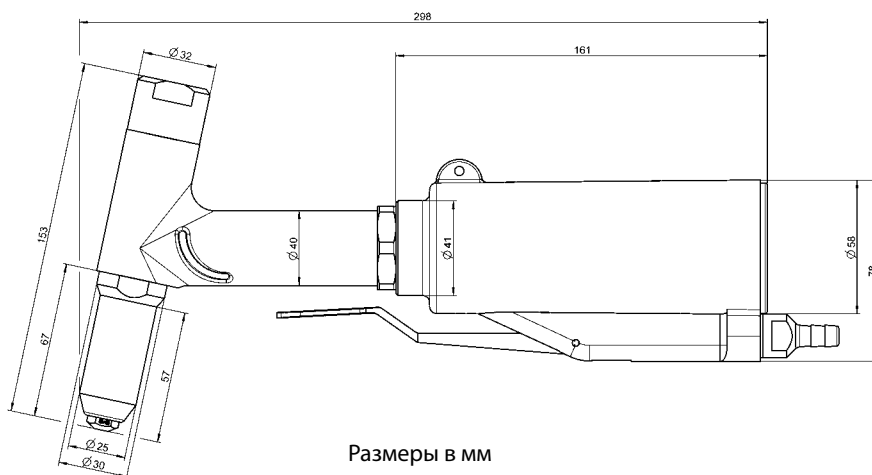
Губки (2 шт.) для PH 1

Артикул 143 4071



Особенности модели

- Гидравлическая головка из алюминия с износостойкой поверхностью цилиндра
- Литой алюминиевый корпус пневмоцилиндра
- Поршень из закаленной твердохромированной стали, обеспечивающий легкость хода и износостойкость прибора
- Износостойкие компактные уплотнения со значительным съемным эффектом, обеспечивающие большой эксплуатационный ресурс
- Быстродействующий воздушный клапан для быстрого обратного хода и высокой скорости выполняемых операций
- Малозумная пневматическая схема
- Простая, помехозащищенная конструкция клапана
- Гидравлическая головка, регулируемая в диапазоне 360°
- Оптимальное расположение центра тяжести и удобная форма рукоятки, не вызывающая усталости в процессе работы



PH 2

Пневмогидравлический
заклепочник для вытяжных
заклепок

Артикул 145 6771

Рабочий диапазон

Устанавливает тяговые заклепки \varnothing от 3 до 5 мм из всех материалов и тяговые заклепки \varnothing 2,4 мм с патроном малого размера (стр. 159). **Не подходит** для установки **вытяжных заклепок CAP® из нержавеющей стали**

Технические характеристики

Масса:	1,3 кг
Рабочее давление:	5 - 7 бар
Шланговое подсоединение:	\varnothing 6 мм (1/4")
Расход воздуха:	1,2-1,8 л на заклепку (0,3 л сжат. воздуха)
Сила вытягивания:	7 375 Н при 5 бар
Рабочий ход:	15 мм

Оснащение

Насадки: 16/24, 16/27, 16/29, 16/32 и 16/36
1 комплект губок, 1 сборный контейнер,
по 1 монтажному ключу MSU и MSZ, инструкция по
техническому обслуживанию с ведомостью запасных частей

Губки (3 шт.)

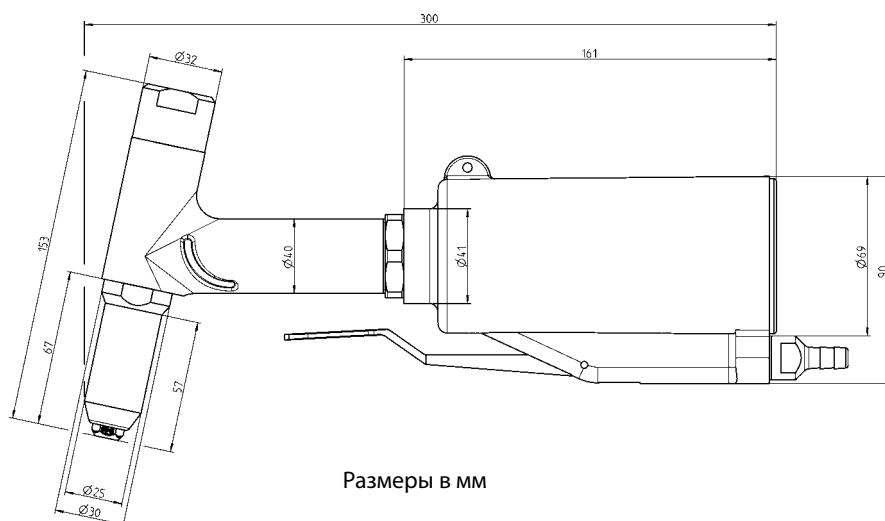
для PH 2 и PH 2000

Артикул 143 4103



Особенности модели

- Гидравлическая головка из алюминия с износостойкой поверхностью цилиндра
- Литой алюминиевый корпус пневмоцилиндра
- Поршень из твердохромированной закаленной стали – легкость хода и износостойкость
- Износостойкие компактные уплотнения со значительным съемным эффектом, обеспечивающие большой эксплуатационный ресурс
- Быстродействующий воздушный клапан для быстрого обратного хода и высокой скорости выполняемых операций
- Малозумная пневматическая схема
- Простая, помехозащищенная конструкция клапана
- Гидравлическая головка, регулируемая в диапазоне 360°
- Оптимальное расположение центра тяжести и удобная форма рукоятки, не вызывающая усталости в процессе работы



PH 2000

**Пневмогидравлический
заклепочник для вытяжных
заклепок**

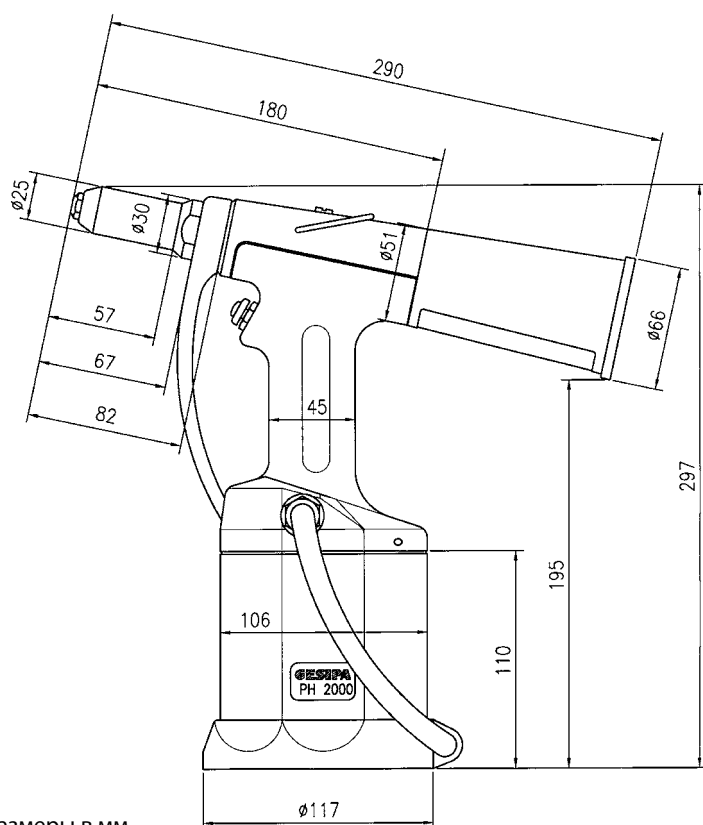
Артикул 145 6724

Рабочий диапазон

Устанавливает тяговые заклепки \varnothing от 3,0 до 6,4 мм из всех материалов и тяговые заклепки \varnothing 2,4 мм с патроном малого размера (стр. 133)

Технические характеристики

Масса:	2,1 кг
Рабочее давление:	6 бар
Шланговое подсоединение:	\varnothing 6 мм (1/4")
Расход воздуха:	2,8-3,6 л на заклепку (0,6 л сжат. воздуха)
Сила вытягивания:	10 000 Н при 5 бар
Рабочий ход:	22 мм



Размеры в мм

Оснащение

Насадки: 16/24, 16/27, 16/29, 16/32, 16/36, 16/40 и 16/45
1 х губок, 1 воздухоотражатель (№ 896)
1 монтажный ключ MSU
1 отвертка со сферической головкой SW 2,5
1 бутылка гидравлического масла
инструкция по техническому обслуживанию с ведомостью запасных частей

Пневмогидравлический заклепочник для вытяжных заклепок

Особенности модели

- Запатентованная система удаления оторванных стержней с функцией присоса вытяжной заклепки является неотъемлемой частью прибора. Ее доукомплектование не требуется.
- Используемый для процесса установки сжатый воздух затем задействуется повторно для автоматического выброса стержня – экономичное решение.
- Большая сила вытягивания при небольшом весе
- Универсальное применение и удобство в работе
- Большой рабочий ход (22 мм) гарантирует установку без повторного захвата и продлевает интервалы между доливками масла
- Возврат поршня пневмоцилиндра – высокая скорость последовательности операций



PH 2000-BT только для BULB-TITE®

**Пневмогидравлический
заклепочник для вытяжных
заклепок**

Артикул 145 6729

Рабочий диапазон

Устанавливает тяговые заклепки BULB-TITE® Ø до 7,7 мм из всех материалов

Технические характеристики

Масса:	1,9 кг
Рабочее давление:	8 бар
Шланговое подсоединение:	Ø 6 мм (1/4")
Расход воздуха:	2,8-3,6 л на заклепку (0,6 л сжат. воздуха)
Сила вытягивания:	10 000 Н при 5 бар
Рабочий ход:	22 мм

Оснащение

Насадки: 16/26 BT, 16/32 BT, 16/42 BT и 16/48 BT
1 трубка сопла № 8080 a (встроенная)
1 трубка сопла № 8080 b (входит в комплект поставки)
1 монтажный ключ MSU
1 отвертка со сферической головкой SW 2,5
1 бутылка с гидравлическим маслом
1 воздухоотражатель (№ 896)
Инструкция по техническому обслуживанию
с ведомостью запасных частей

Губки (3 шт.) для PH 2000-BT

Артикул 143 4173



Универсальная насадка

Универсальная насадка заменяет собой насадки пяти разных типоразмеров.

Для настройки требуемого размера насадки встроенную в стальную втулку звездочку можно разблокировать легко и быстро без инструмента.

Дополнительная информация об универсальной насадке содержится на стр. 159.



Номера артикулов насадок

Данные по подбору насадок действительны для тяговых заклепок GESIPA® и заклепок по стандарту DIN.

Обозначение	Артикул
10/18	143 4055
10/24	143 4061
16/18	143 4285
16/24	143 4288
16/27	143 4289
16/29	143 4290
16/32	143 4291
16/36	143 4292
16/40	143 4293
16/45	143 4300

Обозначение	Артикул
16/30K	143 4130
16/35K	143 4131
16/40K	143 4132
16/31MG	143 4380
16/41MG	143 4381
16/26BT	143 4301
16/32BT	143 4302
16/42BT	143 4303
16/48BT	143 4304

PH2-VK

**Пневмогидравлический
заклепочник для вытяжных
заклепок**

Артикул 145 6774

VK: Укороченное исполнение головки пистолета для труднодоступных мест

Рабочий диапазон

Устанавливает вытяжные заклепки Ø до 4 мм из алюминия, стали и меди

Технические характеристики

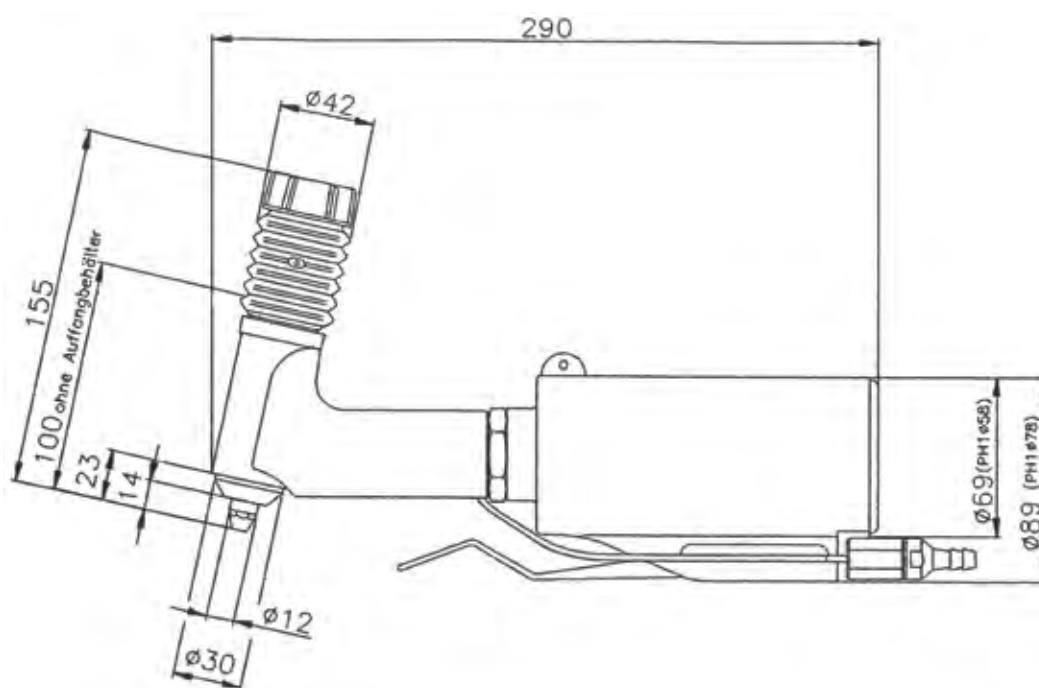
Масса:	1,3 кг
Рабочее давление:	5 - 7 бар
Шланговое подсоединение:	Ø 6 мм (1/4")
Расход воздуха:	1,2-1,8 л на заклепку (0,3 л сжат. воздуха)
Сила вытягивания:	5 200 Н при 5 бар
Рабочий ход:	14 мм

Оснащение

Насадки: 10/18, 10/24 и 10/27
1 сборный контейнер, по 1 монтажному ключу MSU и MSZ, инструкция по техническому обслуживанию с ведомостью запасных частей

Губки (2 шт.) для PH 2-VK

Артикул 143 4071



Размеры в мм

PH Axial

**Пневмогидравлический
заклепочник для вытяжных
заклепок**

Артикул 145 8063

Рабочий диапазон

Устанавливает тяговые заклепки \varnothing от 4 до 5 мм из стали, а также \varnothing от 2,4 до 3,2 мм с патроном малого размера (стр. 153).

Технические характеристики

Масса:	1,8 кг
Рабочее давление:	5 - 7 бар
Шланговое подсоединение:	\varnothing 6 мм (1/4")
Расход воздуха:	1,2-1,8 л на заклепку (0,3 л сжат. воздуха)
Сила вытягивания:	7 375 Н при 5 бар
Рабочий ход:	15 мм

Оснащение

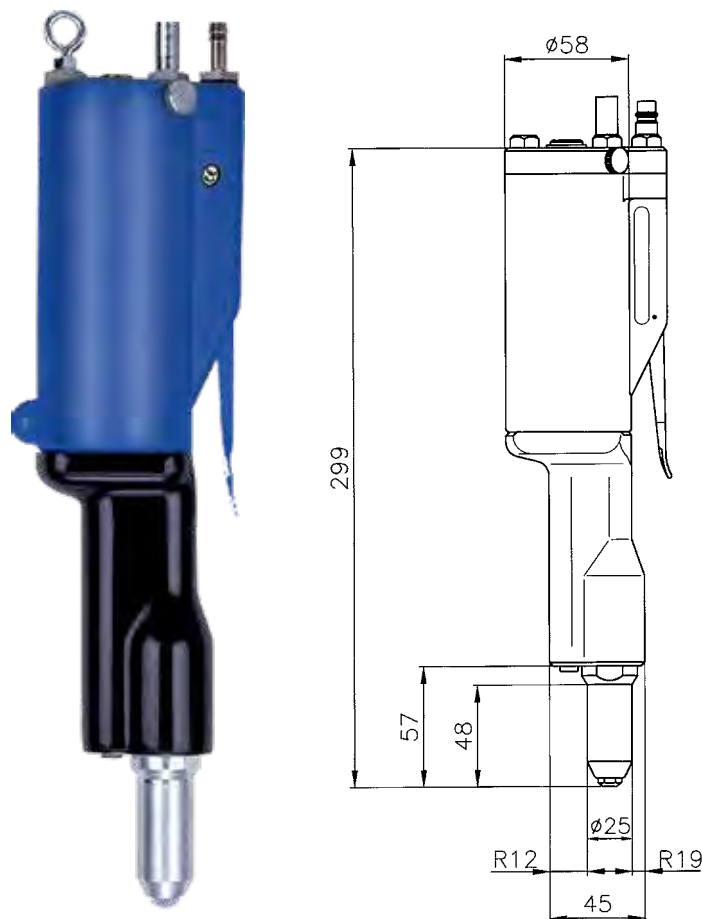
Насадки: 16/24, 16/27, 16/29 и 16/32
нажимная втулка с переходной трубкой – деталь № 125 – для вытяжных заклепок \varnothing 4 мм из алюминия и меди
отводящий шланг с соединительной муфтой для отвода оторванных стержней
инструкция по техническому обслуживанию с ведомостью запасных частей

Губки (3 шт.) для PH Axial

Артикул 143 4103

Особенности модели

- Пневмоцилиндр и гидравлическая головка с захватным механизмом, расположенные последовательно на одной оси: простота и удобство в обращении при использовании в вертикальном положении на рабочих местах монтажного стенда
- Интегрированная система всасывания заклепок и выброса стержней: доукомплектование не требуется, оторванные стержни надежно отводятся через шланг в централизованный сборный контейнер
- Гидравлическая головка из алюминия с износостойкой поверхностью цилиндра
- Литой алюминиевый корпус пневмоцилиндра
- Рабочий поршень из закаленной твердохромированной стали, обеспечивающий легкость хода и износостойкость прибора
- Износостойкие компактные уплотнения со значительным съемным эффектом, обеспечивающие большой эксплуатационный ресурс
- Система быстрого выпуска воздуха: быстрый возврат; высокая скорость выполняемых операций
- Малошумная пневматическая схема
- Простая, помехозащищенная конструкция клапана



Размеры в мм

Принадлежности – пневмогидравлический заклепочник для вытяжных заклепок

Данные по подбору насадок для приборов PH действительны для тяговых заклепок GESIPA® и заклепок по стандарту DIN.

заклепка Ø	Материал заклепки	PH 1	PH 2	PH 2-VK	PH-Axial	PH 2000	PH 2000-BT
2,4	алюминий	16/18	10/18*	10/18	10/18*	10/18*	—
3,2	САР алюминий, САР медь	16/18	10/18*	10/18	10/18*	10/18*	—
3 и 3,2	алюминий, медь, сталь, нерж. сталь, Stinox, алюминий, PG алюминий, PG сталь	16/24	10/24*	10/24	10/24*	10/24*	—
4	алюминий, медь, САР алюминий, САР медь	16/24	16/24	10/24	16/24	16/24	—
4	PG алюминий, сталь, алюминий	16/27	16/27	10/27	16/27	16/27	—
4	нерж. сталь, Stinox, PG сталь	16/29	16/29	—	16/29	16/29	—
4,8 и 5	алюминий, САР алюминий, САР медь, PG алюминий	—	16/29	—	16/29	16/29	—
4,8 и 5	сталь, алюминий	—	16/32	—	16/32	16/32	—
4,8 и 5	нерж. сталь, Stinox, PG сталь	—	16/36	—	—	16/36	—
6	алюминий	—	—	—	—	16/36	—
6	сталь	—	—	—	—	16/40	—
6,4	алюминий, PG алюминий	—	—	—	—	16/40	—
6,4	алюминий, сталь	—	—	—	—	16/45	—
4	пластмасса	—	—	—	—	16/30K	—
5	пластмасса	—	—	—	—	16/35K	—
6	пластмасса	—	—	—	—	16/40K	—
4,8	все заклепки MEGA GRIP ®	—	—	—	—	16/31MG	—
6,4	все заклепки MEGA GRIP ®	—	—	—	—	16/41MG**	—
4	все заклепки BULB-TITE ®	—	—	—	—	—	16/26BT
5,2	все заклепки BULB-TITE ®	—	—	—	—	—	16/32BT
6,3	все заклепки BULB-TITE ®	—	—	—	—	—	16/42BT
7,7	все заклепки BULB-TITE ®	—	—	—	—	—	16/48BT

* Требуется патрон малого размера (см. стр. 153)

** Требуется комплект оснастки (артикул. **145 6762**)

Спецснастка для заклепочников

Прозрачный сборный контейнер для оторванных ножек для заклепочников серий TAURUS® и Bird Pro



Пример: TAURUS® 2 с прозрачным малым сборным контейнером и PowerBird Pro® Gold Edition с прозрачным сборным контейнером

Теперь сборный контейнер для оторванных ножек серий TAURUS® и Bird Pro предлагается и в прозрачном варианте.

Благодаря прозрачному сборному контейнеру обеспечивается возможность контроля за количеством оторванных ножек.

Прозрачный сборный контейнер для приборов TAURUS® может быть малого (TAURUS® 1-2) и большого размера (TAURUS® 3-4). Для серии Bird Pro предусмотрен только один вариант

VAS

Устройство отсоса оторванных стержней PH1 и PH2

Артикул 145 7579

После склепывания это устройство отсасывает оторванный стержень и автоматически направляет его в сборный контейнер. Еще одно преимущество заключается в том, что вставленная в насадку заклепка удерживается в механизме патрона даже в вертикальном положении головки пистолета. Вакуумное устройство отсоса поставляется в виде целого агрегата в сборе и может быть встроено в имеющиеся пистолеты GESIPA® для установки заклепок позднее.

Технические характеристики

Вес агрегата: 430 г
Рабочее давление: 4-6 бар

Оснащение

1 воздухоотражатель (деталь № 896)
1 монтажный ключ MSU
Инструкция по техническому обслуживанию с ведомостью запасных частей

Спецснастка для заклепочников

Малый патрон для PH1, PH2, PH 2000 и PH-Axial

Уменьшенный диаметр стальной втулки 20 мм и 2 шт. губок

Рабочий диапазон

Ø до 4 мм нерж. сталь и Ø 5 мм алюминий

Оснащение

Стандарт: Насадка 10/24 (также на выбор с насадкой 10/18, 10/27, 10/29, 10/32)

PH 1 и PH 2

Артикул 145 6783

PH 2000

Артикул 143 4234

PH Axial

Артикул 145 8075

Универсальная насадка для заклепочников HN 2, PH1, PH2, PH2000 и AccuBird®



Универсальная насадка заменяет собой насадки пяти разных типоразмеров. Для настройки требуемого размера насадки встроенную в стальную втулку звездочку можно разблокировать легко и быстро без инструмента.

Рабочий диапазон

Тяговые заклепки Ø от 2,4 до 5 мм из алюминия, меди и стали, а также Ø до 4 мм из нерж. стали.

Для HN 2, PH 1, PH 2, PH 2 и PH 2000

Универсальная насадка — 16

Артикул 145 6776

Для AccuBird®

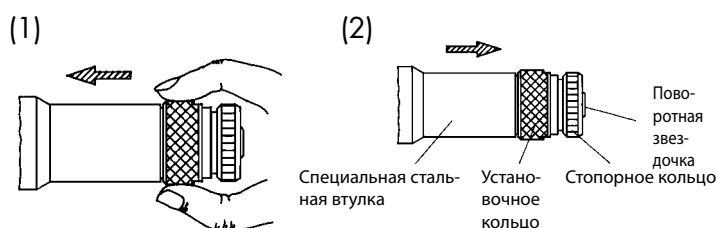
Универсальная насадка — 17

Артикул 143 4960

Порядок работы

Привести в действие процесс вытягивания у заклепочника, удерживая нажатой кнопку пуска. После этого передвинуть назад до упора установочное кольцо (1).

Поворотом звездочки отрегулировать отверстие на требуемый диаметр стержня. Отпустить кнопку пуска заклепочника; поворотная звездочка автоматически блокируется упреждающим захватным механизмом (2).



Универсальная насадка состоит из следующих частей: специальная стальная втулка, установочное кольцо в сборе, поворотная звездочка и стопорное кольцо.

Спецнасадка для заклепочников

Неразъемные удлинительные головки

Заменяют стальную втулку, очень тонкие и поэтому особенно хорошо подходят для узких труднодоступных мест. Общая длина = стальная втулка + стандартная насадка.



Заклепочник	+35 mm	+85 mm	+135 mm	+185 mm
TAURUS® 1*	146 4345	146 4346	146 4347	-
TAURUS® 2*	145 8042	146 4350	146 4351	146 4352
TAURUS® 3/4	145 7932	145 7933	145 7937	-

Заклепочник	50 mm	100 mm
TAURUS® 1 с пусковым механизмом прижима	145 0880	145 7727
TAURUS® 2 с пусковым механизмом прижима	145 7857	145 7858
TAURUS® 3/4 с пусковым механизмом прижима	145 7959	145 7960

*Информация действительна для заклепочников, выпускаемых с октября 2015 г. Информацию о более старших моделях см. на странице 285

Заклепочник	50 mm	100 mm	150 mm
AccuBird®	145 7273	145 7274	145 0622
PowerBird®	145 7214	145 7215	146 4038
PowerBird® Gold Edition	145 7214	145 7215	146 4038
PowerBird® с пусковым механизмом прижима	145 7222	145 7224	-

Заклепочник	+35 mm	+85 mm	+135 mm
AccuBird® Pro	145 0860	145 0861	145 0862
PowerBird® Pro	145 7650	145 7651	145 0823
PowerBird® Pro Gold Edition	145 7650	145 7651	145 0823
TAURUS® 3/4	145 7932	145 7933	145 7937

Заклепочник	+50 mm	+100 mm
PowerBird® Pro Gold Edition с пусковым механизмом прижима	145 0821	145 0822

Общая длина стальных втулок составляет в каждом случае у

аккумуляторных заклепочников на 50 мм соответственно 117 мм на 100 мм соответственно 167 мм на 150 мм соответственно 217 мм.

аккумуляторных заклепочников (pro) на 35 мм соответственно 106 мм на 85 мм соответственно 156 мм на 135 мм соответственно 206 мм.

приборов TAURUS® TAURUS® 1 на 35, 85 мм и 135 мм соответственно 106, 156 мм или 206 мм TAURUS® 2 на 35 мм, 85 мм, 135 мм и 185 мм соответственно 106 мм, 156 мм, 206 мм или 256 мм TAURUS® 3 и 4 на 35 мм, 85 мм и 135 мм соответственно 106 мм, 156 мм или 206 мм

Спецснастка для заклепочников

Разъемные удлинительные головки

Для склепывания в глубоко расположенных местах. Завинчиваются между прибором и имеющейся стальной втулкой.

Общая длина = стальная втулка + удлинительная головка + стандартная насадка.



Заклепочник	100 mm
PH 1/PH2	145 6779
PH 2000	145 6765
AccuBird®	145 7318
PowerBird®	145 7229
PowerBird® Gold Edition	145 7273
AccuBird® Pro	145 0859
PowerBird® Pro	145 0820
PowerBird® Pro Gold Edition	145 0820
TAURUS® 1	145 7743
TAURUS® 2	145 7848
TAURUS® 3/4	145 7947

Приборы PH

Общая длина стальной втулки вместе с удлинительной головкой при 50 мм составляет 117 мм.

Аккумуляторные заклепочники

Длину стальной втулки можно менять с шагом 100 мм. Общая длина стальной втулки вместе с удлинительной головкой при 100 мм составляет 167 мм.

Аккумуляторные заклепочники (pro)

Длину стальной втулки можно менять с шагом 100 мм. Общая длина стальной втулки вместе с удлинительной головкой при 100 мм составляет 171 мм.

Приборы TAURUS®

Общая длина стальной втулки вместе с удлинительной головкой. У TAURUS® 1-4 длину стальной втулки можно менять с шагом 100 мм.

Угловая / параллельная головка для PH1 и PH2

Для склепывания в труднодоступных местах и в углах



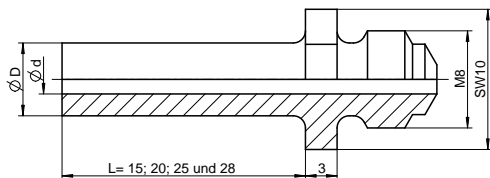
Угловая головка для PH1 с губками (2 шт.)
Артикул 145 6611

Угловая головка для PH2 с губками (3 шт.)
Артикул 145 6612

Спецнастка для заклепочников

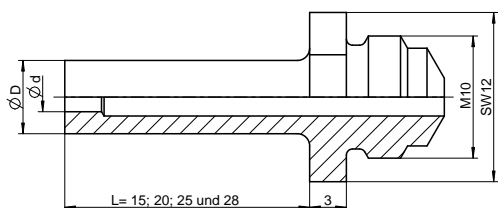
Насадки нестандартной длины для заклепочников NTS, NTS-K, NTX, NTX-F, Flipper®, SN 1, PH 1-VK, PH 2-VK und PH 1-L

заклепка Ø	Материал заклепки	Ø d	Ø D	Обозначение	15 mm	20 mm	25 mm
3 и 3,2	алюминий, медь, сталь, нерж. сталь, Stinox, алюминий / алюминий, PG алюминий, PG сталь	2,4	6,5	10/24 SL...	-	145 6630	145 6632
4	алюминий, медь	2,4	6,5	10/24 SL...	-	145 6630	145 6632
4	сталь, CAP алюминий, CAP медь, алюминий / алюминий, PG алюминий	2,7	7,0	10/27 SL...	145 6634	145 6635	-
4	нерж. сталь, Stinox, PG сталь	2,9	8,0	10/29 SL...	145 6638	-	-
4,8	CAP алюминий, CAP медь	2,9	8,0	10/29 SL...	145 6638	-	-
4,8 и 5	алюминий, PG алюминий	3,2	8,0	10/32 SL...	145 6641	-	-



SN 2, HN 2, PH 1, PH 2, PH 2-KA, PH-Axial и PH 2000

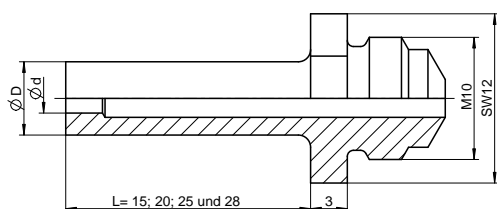
заклепка Ø	Материал заклепки	Ø d	Ø D	Обозначение	15 mm	20 mm	25 mm	28 mm
3 и 3,2	алюминий, медь, сталь, нерж. сталь, Stinox, алюминий / алюминий, PG алюминий, PG сталь	2,4	6,0	16/24 SL...	145 6812	145 6813	145 6814	145 6815
4	алюминий, медь	2,4	6,0	16/24 SL...	145 6812	145 6813	145 6814	145 6815
4	сталь, PG алюминий	2,7	8,0	16/27 SL...	145 6816	145 6817	145 6818	145 6819
4	нерж. сталь, Stinox, PG сталь	3,0	8,0	16/29 SL...	145 6820	145 6821	145 6822	145 6823
4,8 и 5	алюминий, PG алюминий	3,0	8,0	16/29 SL...	145 6820	145 6821	145 6822	145 6823
4,8 и 5	сталь	3,35	8,0	16/32 SL...	145 6824	145 6825	145 6826	145 6827
4,8 и 5	нерж. сталь, Stinox, PG сталь	3,6	10,0	16/36 SL...	145 6828	-	-	-
6	алюминий	3,6	10,0	16/36 SL...	145 6828	-	-	-
6,4	алюминий, PG алюминий	4,0	10,0	16/40 SL...	145 6807	-	-	-
6,4	сталь, алюминий / алюминий	4,5	10,0	16/45 SL...	145 6805	145 6806	-	-



Спецснастка для заклепочников

AccuBird®, PowerBird® и TAURUS®

заклепка Ø	Материал заклепки	Ø d	Ø D	Обозначение	15 mm	20 mm	25 mm	28 mm
2,4	алюминий	1,8	6,0	17/18 SL...	145 7367	145 7368	146 4039	146 4040
3,2	САР алюминий, САР медь	1,8	6,0	17/18 SL...	145 7367	145 7368	146 4039	146 4040
3	алюминий / медь	2,0	6,0	17/20 SL...	145 7314	145 7305	146 4041	145 7369
3	алюминий, медь, сталь, нерж. сталь, Stinox, алюминий / алюминий	2,2	6,0	17/22 SL...	145 7351	-	145 7349	145 0668
3 и 3,2	алюминий, медь, сталь, нерж. сталь, Stinox, алюминий / алюминий, PG алюминий, PG сталь	2,4	6,0	17/24 SL...	145 7370	145 7371	145 7372	145 7373
4	алюминий, медь	2,4	6,0	17/24 SL...	145 7370	145 7371	145 7372	145 7373
4	сталь, PG алюминий	2,7	8,0	17/27 SL...	145 7374	145 7376	145 7377	143 5035
4	нерж. сталь, Stinox, PG сталь	3,0	8,0	17/29 SL...	145 7378	145 7379	145 7381	145 7382
4,8 и 5	алюминий, PG алюминий	3,0	8,0	17/29 SL...	145 7378	145 7379	145 7381	145 7382
4,8 и 5	сталь	3,35	8,0	17/32 SL...	145 7383	145 7385	145 7386	145 7388
4,8 и 5	нерж. сталь, Stinox, PG сталь	3,6	10,0	17/36 SL...	145 7390	145 7392	145 7393	145 7394
6	алюминий / алюминий	3,6	10,0	17/36 SL...	145 7390	145 7392	145 7393	145 7394
6	сталь	4,0	10,0	17/40 SL...	145 7399	145 7400	145 7401	145 7402
6,4	алюминий, нерж. сталь, PG алюминий, PG сталь и G-Bulb	4,5	10,0	17/45 SL...	145 7265	145 0673	145 7404	145 7398



ВНИМАНИЕ! Вытяжные заклепки обязательно заказывать в специальном исполнении с удлиненным стержнем!

Автоматические заклепочные станции GESIPA®



Автоматические заклепочные станции GESIPA® – полностью автоматизированные, практичные, надежные

GAV 8000 eco
GAV 8000 electronic
GAV HF

- Все автоматические заклепочные станции компании GESIPA® идеально подходят для крупносерийного промышленного производства.
- Станции GAV могут работать в режиме управления как оператором, так и роботом, а могут быть встроены в производственную линию.
- Благодаря вариантам исполнения под индивидуальные нужды заказчика автоматические заклепочные станции предлагают широкий спектр допустимых диаметров вытяжных заклепок в интервале от 2,4 до 8 мм.
- В зависимости от конкретных производственных условий может достигаться скорость до 40 операций клепки в минуту

Автоматические заклепочные станции GESIPA®

Сопоставление GAV 8000 есо и electronic, а также GAV HF

По запросу технический отдел нашей службы сбыта может предоставить подробную информацию о реализации проекта на вашем предприятии.



	GAV 8000 есо и GAV 8000 electronic	GAV HF
Рабочая консоль		
Масса	100 кг	270 кг
Объем сборного контейнера для сорванных стержней	в зависимости от размера ок. 1 800 - 5 500 шт. (3,5 л)	в зависимости от размера ок. 1 800 - 5 500 шт. (3,5 л)
Электрическая часть (подключение / питающая сеть)		
Номинальное напряжение	230 вольт ~ 50 Гц	230 вольт ~ 50 Гц
Номинальный ток	< 2,5 А	< 8 А
Класс защиты	IP 54	IP 54
Пневматическая часть (подключение / питающая сеть)		
Давление в сети	< 10 бар	< 10 бар
Рабочее давление	6 - 7 бар	5,2 бар
Расход воздуха на установку одной заклепки	15 н.л.	30 н.л.
Расход воздуха на отсос одного стержня	340 н.л./мин.	340 н.л./мин.
Соединительная магистраль	½" (12,5 мм) макс. длина 5 м	¾" (18,75 мм) макс. длина 5 м
Шланг для отвода сорванных стержней	Наружный Ø 8 мм/ внутренний Ø 5 мм	Наружный Ø 10 мм/ внутренний Ø 6 мм
Редуктор давления	пневмо-гидравлический	пневмо-гидравлический
Пистолет		
Масса	ок. 2,5 кг	ок. 7 кг
Рабочий ход	16 - 20 мм	20 мм
Сила вытягивания	11 770 Н	25 000 Н
Стандартная длина шланга в сборе	3,75 м (макс. 5,0 м)	6 м (макс. 25 м)
Рабочий цикл (теоретический)	1,25 сек	2 сек

GAV 8000 eco

Автоматическая станция для установки вытяжных заклепок и базовый вариант GAV 8000 electronic без контроля за процессом установки

Рабочий диапазон

- Ø от 2,4 мм до 6,4 мм, алюминий и медь
- Ø до 6 мм сталь
- Ø до 5 мм нерж. сталь
- до диаметра буртика 11,4 мм
- длина тела заклепки свыше 30 мм
- Сила вытягивания до 11 770 Н при давлении воздуха 6-7 бар

Производительность и потенциал экономии

- За одну минуту может быть установлено до 40 тяговых заклепок
- Операторов для управления станцией не требуется
- Возможна беспроблемная интеграция в полностью автоматизированные производственные линии

Описание линии

- Удобное управление с экрана
- Интуитивно-понятное управление с помощью меню и навигационных и функциональных кнопок
- Вывод всех функций на дисплей
- Индикация технического обслуживания и простая диагностика ошибок и неполадок
- Возможность адаптации заказного программного обеспечения
- Идеальное решение для ситуаций, не требующих контроля за технологическим процессом
- Удаление сорванных стержней с помощью вакуумной системы
- Контроль прижима по заказу
- Возможность автономной работы или интеграции в производственную линию
- Интерфейс для внешнего управления с помощью программируемого логического контроллера (ПЛК), реализуемый посредством интерфейса GESIPA®



Консультационные услуги, информация о ценах и сроках поставки по запросу

Возможность последующего обновления до GAV 8000 electronic за дополнительную плату на заводе в Вальдорфе



GAV 8000 electronic

**Автоматическая станция
для вытяжных заклепок
промышленного назначения
с интегрированной системой
контроля за процессом установки**

Рабочий диапазон

- Ø от 2,4 мм до 6,4 мм, алюминий и медь
- Ø до 6 мм сталь
- Ø до 5 мм нерж. сталь
- до диаметра буртика 11,4 мм
- длина тела заклепки свыше 30 мм
- Сила вытягивания до 11 770 Н при давлении воздуха 6-7 бар

Производительность и потенциал экономии

- Окупается при установке ок. 500 000 вытяжных заклепок в год (применительно к немецкому рынку)
- Экономия времени и затрат до 50 % по сравнению с традиционными заклепочниками
- Большой радиус действия пистолета благодаря шлангу в сборе длиной 5,0 м (стандартная длина 3,75 м)
- Операторов для управления станцией не требуется
- Возможна беспрепятственная интеграция в полностью автоматизированные производственные линии
- За одну минуту может быть установлено до 40 тяговых заклепок

Описание линии

- Удобное управление с экрана
- Интуитивно-понятное управление с помощью меню и навигационных и функциональных кнопок
- Вывод всех функций на дисплей
- Индикация технического обслуживания и простая диагностика ошибок и неполадок
- Возможность адаптации заказного программного обеспечения
- Удаление сорванных стержней с помощью вакуумной системы
- По заказу возможна комплектация устройством контроля прижима
- Возможность автономной работы или интеграции в производственную линию
- Интерфейс для внешнего управления с помощью программируемого логического контроллера (ПЛК), реализуемый посредством интерфейса GESIPA®



Консультационные услуги, информация о ценах и сроках поставки по запросу



Варианты пистолета для GAV 8000 есо

Конфигурация с учетом специфики рабочего места

Для всех версий GAV предусмотрены три разных варианта пистолетов для идеальной организации рабочего места.

Для рабочего места с применением ручного труда поставляются вертикальные пистолеты с подводом шланга в сборе сверху или стандартные горизонтальные пистолеты с подводом шланга в сборе снизу. Оба варианта могут быть снабжены балансировочным устройством, чтобы работа не вызывала утомления.

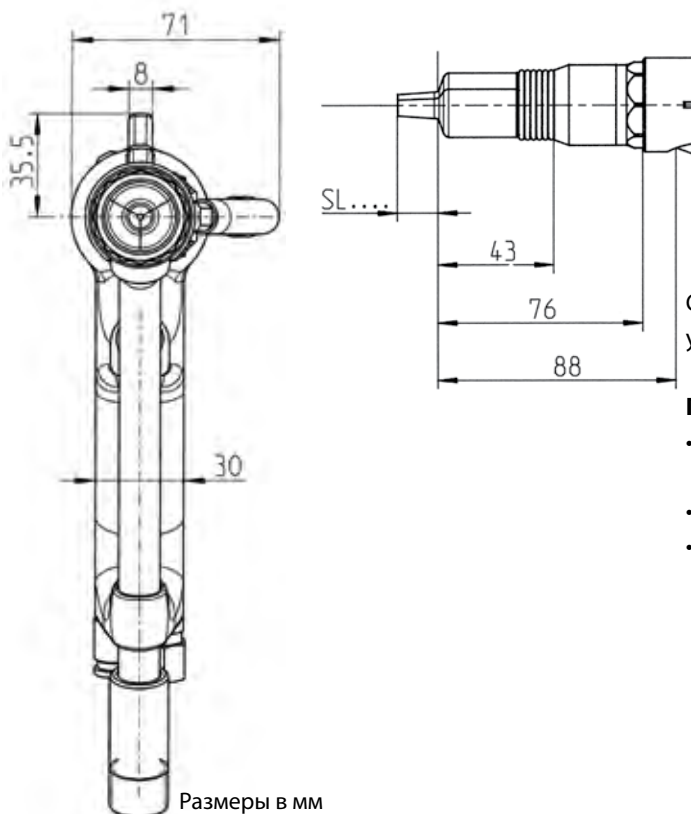
Роботизированный пистолет Robotic разработан специально для применения в автоматизированных или роботизированных производственных линиях. На заводе-изготовителе пистолет уже снабжен соответствующими присоединительными отверстиями для монтажа.

В каждом случае пистолет для установки заклепок входит в объем поставки. Он может быть изготовлен специально в соответствии с конкретным случаем применения.



Стандартный пистолет

Общая длина: 447 мм (+ наконечник SL)



Размеры в мм



Стандартный пистолет применяется, главным образом, для управления вручную или оператором.

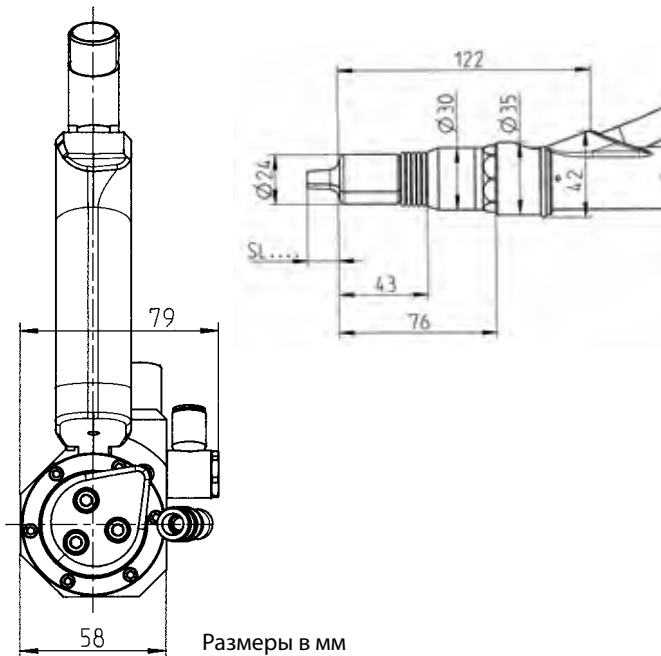
Преимущества

- В одинаковой степени пригоден для установки заклепок в вертикальном и в горизонтальном положении
- Наиболее бюджетный вариант
- Для улучшения эргономичности, особенно в случае установки заклепок в вертикальном положении, по желанию может быть снабжен дополнительной ручкой

и GAV 8000 electronic

Вертикальный пистолет

Общая длина: 447 мм (+ наконечник SL)



Размеры в мм



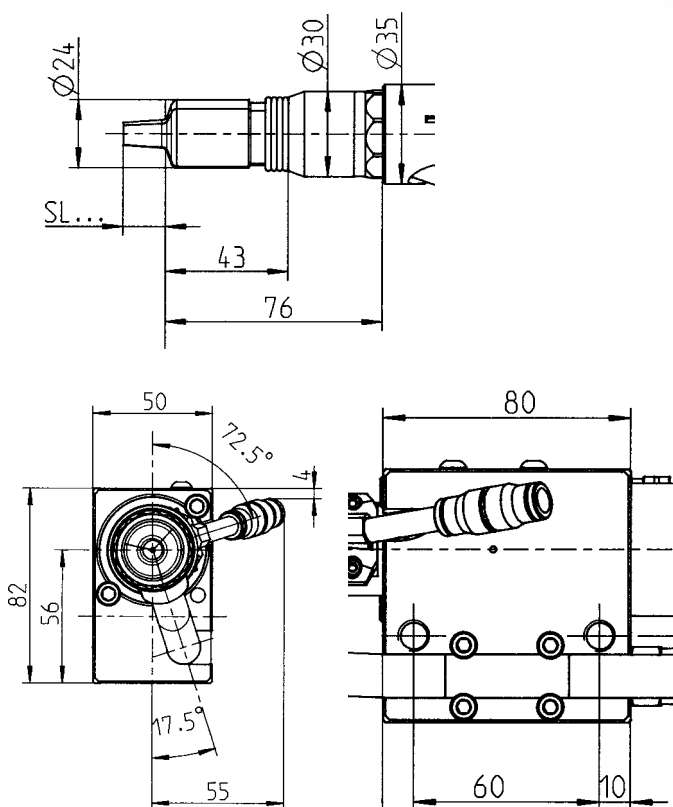
Вертикальный пистолет находит применение всюду, где шланг в сборе мешается оператору "под ногами" или где он может соприкасаться с чувствительными поверхностями.

Преимущество

- Поставляется с устройством контроля прижима

Пистолет Robotic

Общая длина: 441 мм (+ наконечник SL)



Роботизированный пистолет Robotic предназначен для использования, главным образом, в автоматизированных системах / линиях (линейных агрегатах / роботах).

Преимущества

- Идеально для интеграции в производственной линии
- При установке заклепок в вертикальном положении по желанию может быть снабжен дополнительной ручкой (с пусковой кнопкой) и, таким образом, работать также в ручном режиме

Размеры в мм

Принадлежности для GAV 8000 оба варианта

Индивидуальное оснащение линии на любой случай

Интерфейс для подключения к внешней системе управления

Новый интерфейс GESIPA® - собственная разработка GESIPA® на базе встроенной вычислительной системы – предлагает 24 цифровых входа и выхода для управления, возможность подключения к сети Ethernet через порт RJ45, а также светодиодную индикацию состояния. К другим особенностям нового интерфейса относятся средства сопряжения с преобразователем протоколов для всех распространенных шинных систем и средства сопряжения для внешних носителей данных, а также порт USB для быстрой передачи данных. Кроме того, интерфейс GESIPA® содержит технологическую



базу данных для хранения последних 250 000 технологических данных (даты, времени, места склепывания, технологической кривой, оценки и т.д.) Разумеется, интерфейс совместим с более старшими моделями.

Interface

Артикул 145 6927

Электрический pedalный переключатель

Электрический pedalный переключатель представляет собой удобное решение, специально для таких случаев, в которых обе руки заняты, чтобы фиксировать соединяемые детали.



Шланги в сборе специальной длины

Благодаря применению шлангов в сборе специальной длины возможно увеличение рабочего радиуса, например, для применения в автоматизированных производственных линиях. Они могут поставляться с разными типоразмерами в интервале от 3,75 м до 5,0 м, специально подобранными под конкретные производственные условия.

Тележка GAV

Сконструированная специально для GAV тележка делает станцию подвижной и таким образом позволяет быстро и просто менять рабочее место, а также обеспечивает гибкость в работе.

Сопоставление GAV 8000 eco и GAV 8000 electronic

Характеристики	GAV 8000 eco	GAV 8000 electronic
диапазон возможных типоразмеров 2,4 мм - 6,4 мм (алюминий)	x	x
до 40 операций клепки в минуту	x	x
возможность автономной работы линии	x	x
Возможность управления с помощью ПЛК	x	x
Интеллектуальное управление – высокая надежность технологического процесса	x	x
Настройка всех рабочих параметров с дисплея	x	x
Адаптация заказного программного обеспечения	x	x
Индикатор технического обслуживания	x	x
Контроль технологического процесса		x
Сохранение технологических параметров для деталей в количестве до 9 999 штук		x
Передача технологических данных в режиме онлайн		x
Сохранение 1 млн. последних операций клепки прямо в станции		x

Практичный модульный принцип

Практичный модульный принцип гарантирует эффективность и качество

Индивидуальная концепция для обеспечения экономичности и гибкости

Автоматические станции GESIPA® для установки вытяжных заклепок конструируются таким образом, чтобы в максимальной степени учесть потребности и специфику производства конкретных заказчиков. В рамках каждого проекта определяются все существенные факторы, например, организация рабочего места, тип производства, конкретный случай применения, обеспечение беспрепятственных рабочих процессов, адаптация к устоявшимся производственным процессам, а также отражение в документации всех важных с точки зрения безопасности деталей и компонентов.

Таким образом, GAV поставляется с разными вариантами пистолетов, разной длиной шлангов в сборе, специальными принадлежностями для разных типоразмеров и с учетом разных производственных требований.

Благодаря этому достигается большое разнообразие вариантов, а за счет адаптируемых к конкретным требованиям решений - ощутимая экономичность.

Станции GAV могут работать как автономно, так и в составе производственных линий. При изменении конкретных производственных условий систему можно быстро и просто адаптировать под новые условия.

GAV – применение в роботизированных системах

Применение в промышленных роботизированных системах

Все версии станций GAV пригодны для интеграции в роботизированные системы. Промышленные роботы применяются почти во всех отраслях. Их можно запрограммировать на самые разнообразные последовательности движений, а значит, максимально эффективно использовать в сочетании с технологиями клепки GESIPA®.

С помощью регулируемых, высокоскоростных и надежных производственных операций и за счет применения полностью автоматизированных станций GAV в сочетании с многокоординатным роботом достигаются следующие преимущества:

- **Высочайшая точность**
- **Впечатляющая экономичность**
- **Короткое время цикла**
- **Высокая гибкость**



Функциональная документация на установленные вытяжные заклепки и текущий контроль за процессом установки

Единая система менеджмента качества GESIPA® гарантирует точность и аккуратность с первого производственного этапа до полностью установленной вытяжной заклепки

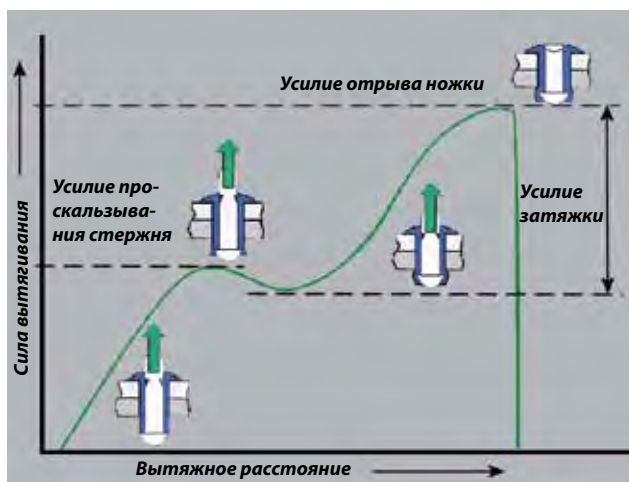
Сочетание заклепок, каждая из которых документально регистрируется в системе, и текущего контроля за процессом установки, используемых в GAV 8000 electronic, гарантирует получение надежных в эксплуатации соединений.

Комплексная система менеджмента качества состоит из

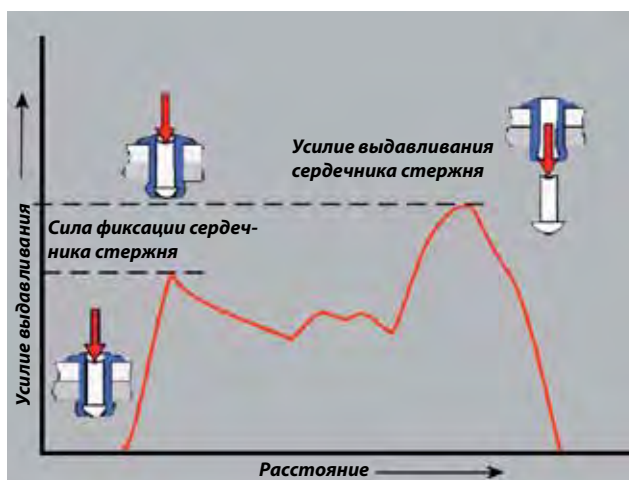
трех направлений:

- Контроль размеров
- Функциональный контроль
- Текущий контроль за процессом установки заклепок

Контроль размеров и функциональный контроль проводятся на заводе GESIPA®, а контроль за процессом установки заклепок осуществляется непосредственно на производстве во время осаживания заклепки.



(1)



(2)

Функциональная документация / кривая установки заклепки (1)

По каждой изготавливаемой партии специальных заказных вытяжных заклепок в калиброванной контрольно-измерительной аппаратуре наряду с другими параметрами определяется характеристическая кривая установки заклепки. Результаты измерений, среди которых деформация тела заклепки, характеристики проникновения, разрывная нагрузка на стержень и усилие затяжки, сравниваются с заданными значениями, чтобы удостовериться в том, что вытяжная заклепка при использовании деформируется нужным образом и обеспечит надежное соединение.

Функциональная документация / усилие выдавливания стержня (2)

Оставшийся внутри сердечник стержня в установленной заклепке выдавливается с помощью выталкивающей иглы. По характеру кривой определенного в результате этой проверки усилия можно понять, прочно ли зафиксирован оставшийся сердечник и не сможет ли он выпасть, а значит, не будет ли посторонних шумов. Только если оба этих значения находятся в допустимых пределах, партия получает допуск к отправке.

Контролируемый процесс – надежное соединение

Влияющие на безопасность процессы при промышленной установке тяговых заклепок требуют стопроцентного прослеживаемого контроля операций установки. Поэтому в автоматической заклепочной станции GAV 8000 electronic реализованы ориентированные на конкретное применение и экономичные решения от собственно базовой системы до комплексных установок с устройством считывания штрих-кодов и управляющим процессором.

Концепция интегрированного контроля за процессом установки



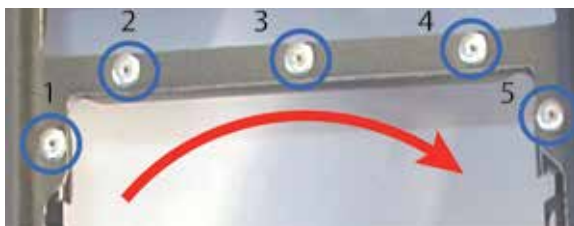
Система текущего контроля за процессом является неотъемлемой частью станции GAV 8000 electronic.

Она обладает следующими преимуществами:

- Оптимальное обеспечение технологического процесса за счет единой концепции качества
- Контроль технологического процесса по параметрам вытяжных заклепок
- Возможность автономной эксплуатации станции
- Для эксплуатации заклепочника не требуется программируемый логический контроллер (ПЛК)
- Отпадает необходимость в калибровке системы при смене линии
- Небольшие затраты на монтаж
- Интерфейсы для интеграции системы управления

Дисплей станции GAV 8000 electronic с выводом на экран характеристической кривой установки заклепки в рамках контроля за процессом установки

Программирование контроля за процессом установки



Представление последовательности установки заклепки

1 этап:

Создание специфических профилей для мест установки вытяжных заклепок

Регистрация и архивирование важных для качества параметров технологического процесса для создания соединения с использованием тяговой заклепки с эталонными технологическими кривыми после определения критериев выброса

2 этап:

Формирование списков специфических профилей деталей

Обобщение профилей в определенной последовательности установки заклепок в виде файла с данными управления для отработки и оценки процесса

3 этап:

Эксплуатация заклепочника

Оперативная оценка и сохранение данных о процессе установки заклепки, а также остановка процесса при распознавании отклонений

GAV HF

Автоматическая станция для установки высокопрочных вытяжных заклепок

Рабочий диапазон

- Типоразмеры вытяжных заклепок: Ø от 4,8 мм до 8,0 мм из всех материалов
- Длина тела заклепки до 35 мм
- Диаметр закладной головки до 19 мм
- Стержень Ø до 5,5 мм
- Сила вытягивания до 25 000 Н при давлении воздуха 5 бар



Преимущества

- Индикатор уровня наполнения контейнера для подачи
- Рабочее давление 5 бар
- Подвеска редуктора давления с гашением вибраций
- Многосторонний текущий контроль пистолет с помощью датчиков
- Промышленный блок управления с 8" цветным дисплеем
- При использовании автоматизированных производственных линий возможна величина подачи до 25 м
- Удобное управление с экрана
- Интуитивно-понятное управление с помощью меню и навигационных и функциональных кнопок
- Вывод всех функций на дисплей
- Индикация технического обслуживания и простая диагностика ошибок и неполадок
- Возможность адаптации заказного программного обеспечения
- Идеальное решение для ситуаций, не требующих контроля за технологическим процессом
- Удаление сорванных стержней с помощью вакуумной системы
- По заказу возможна комплектация устройством контроля прижима
- Возможность автономной работы или интеграции в производственную линию
- Интерфейс для внешнего управления с помощью программируемого логического контроллера (ПЛК), реализуемый посредством интерфейса GESIPA®

Вытяжная заклепка, устанавливаемая на станции GAV HF, в сравнении по величине с заклепкой GESIPA®-PolyGrip® и монетой в 1 евро



Консультационные услуги, информация о ценах и сроках поставки по запросу

Принадлежности для GAV HF

Принадлежности к GAV HF позволяют укомплектовать систему с учетом любой прикладной задачи

Электрический педальный переключатель

Электрический педальный переключатель представляет собой практичное решение специально для таких случаев, в которых обе руки заняты, чтобы фиксировать соединяемые детали.

Устройство контроля прижима с двуручным управлением

Этот специальный вид контроля прижима гарантирует надежное, контролируемое и безотказное соединение деталей. При изготовлении узлов, важных с точки зрения безопасности, зачастую требуется на все 100% исключить возможность недобросовестных действий в процессе установки заклепок.

Функциональный модуль GSM

При отклонениях от заданного состояния, например, когда блок подачи оказывается почти совсем пустым, функциональный модуль GSM (GSM = глобальная система мобильной связи) отправляет соответствующий сигнал в виде телефонного вызова или SMS-сообщения на мобильный телефон или на центральный пост управления процессом. Это позволяет в кратчайшие сроки реагировать на такие события.

Система электронного ключа и блокировочный предохранительный выключатель

Система электронного ключа и блокировочный предохранительный выключатель гарантируют надежный контроль доступа для, по меньшей мере, двух групп пользователей и блокируют кожухи от несанкционированного доступа к компонентам системы обеспечения.

Интерфейс для подключения к внешней системе управления

Новый интерфейс GESIPA® - собственная разработка GESIPA® на базе встроенной вычислительной системы – предлагает 24 цифровых входа и выхода для управления, возможность подключения к сети Ethernet через порт RJ45, а также светодиодную индикацию состояния. К другим особенностям нового интерфейса относятся средства сопряжения с преобразователем протоколов для всех распространенных шинных систем и средства сопряжения для внешних носителей данных, а также порт USB для быстрой передачи данных. Кроме того, интерфейс GESIPA® содержит технологическую базу данных для хранения последних 250 000 технологических данных (даты, времени, места склепывания, технологической кривой, оценки и т.д.). Разумеется, интерфейс совместим с более старшими моделями.



Электрический педальный переключатель

Специальная длина шлангов в сборе

Благодаря применению шлангов в сборе специальной длины возможно увеличение рабочего радиуса, например, для эксплуатации в автоматизированных производственных линиях. Они могут поставляться с разными типоразмерами примерно до 25 м, специально подобранными под конкретные производственные условия.

Индикация состояния рабочего процесса

Расположенная на станции сигнальная лампа с секциями красного, зеленого и белого цвета отображает рабочее состояние станции. По сигнальной лампе сразу определяется пустой контейнер с заклепками, возможное отклонение от заданного рабочего состояния и т.д.

Интерфейс GESIPA®

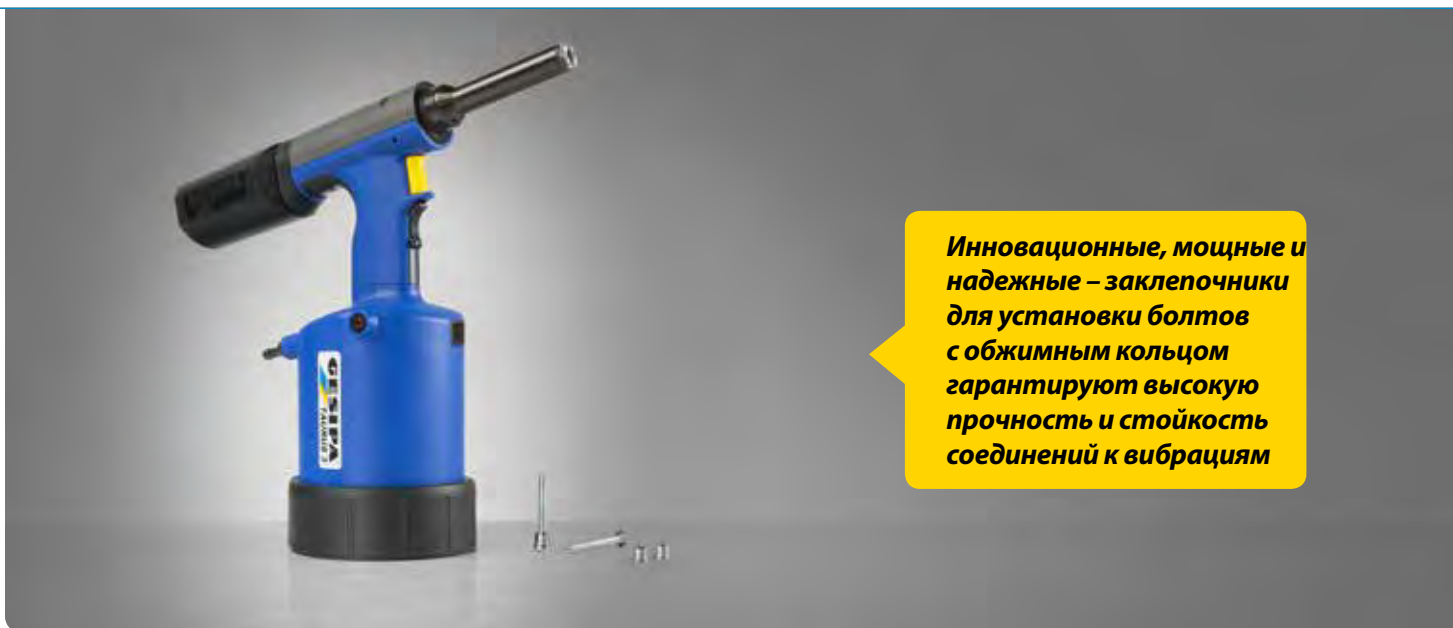


Артикул 144 5980

Сигнальная лампа для индикации рабочего состояния



Заклепочники для установки болтов с обжимным кольцом GESIPA®



Инновационные, мощные и надежные – заклепочники для установки болтов с обжимным кольцом гарантируют высокую прочность и стойкость соединений к вибрациям

Болты с обжимным кольцом применяются там, где предъявляются особенно строгие требования к прочности и стойкости соединений к вибрациям. Для компонентов болта с обжимным кольцом соединение требует обеспечения доступа с обеих сторон. За счет того, что во время операции установки обжимное кольцо заполняет замыкающие бороздки, соединение получается крайне прочным и устойчивым к саморазъединению.

Заклепочники GESIPA® серии TAURUS® и Bird® для болтов с обжимным кольцом разработаны по модульному принципу и представляют собой идеальное сочетание опыта и последовательного совершенствования наших опытных инженеров. Заклепочники для установки болтов с обжимным кольцом гарантируют высококачественные операции установки и, как следствие, долговечные и прочные соединения. В частности, в производстве грузового автотранспорта и прицепостроении приборы GESIPA® обеспечивают оперативность и безотказность рабочих процессов.

Соединение с помощью болтов с обжимным кольцом

Сама операция соединения с использованием стандартных болтов с обжимным кольцом аналогична процессу установки вытяжной заклепки.

1. Болт размещается с одной, а обжимное кольцо - с другой стороны.
2. Надетый монтажный инструмент захватывает болт и опирается на обжимное кольцо.



PowerBird® SRB 4,8

Рабочий диапазон

Устанавливает болты с обжимным кольцом на 4,8 в вариантах исполнения C6L®* и MagnaGrip®*

Технические характеристики

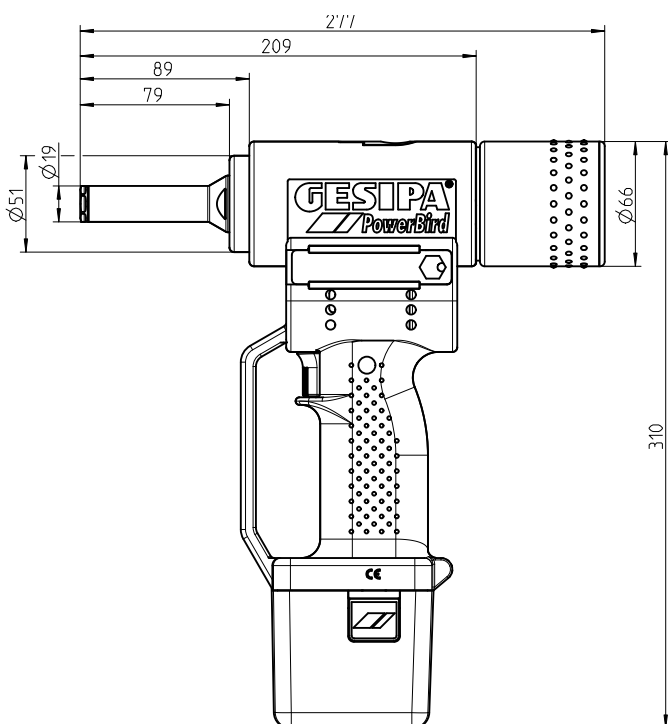
Масса (с аккумулятором): 2,2 кг
Привод - двигатель постоянного тока: 14,4 В
Тяговое усилие: 18 000 Н
Рабочий ход: 20 мм

Преимущества

- Аккумуляторный заклепочник для установки болтов с обжимным кольцом
- Работа без привязки к конкретному месту
- Проверенная временем модульная конструкция
- Эргономичность в работе

Оснащение

Насадка в рабочем положении
Откидной подвес
Мощный литий-ионный аккумулятор 2,6 А·ч/14,4 В
Устройство для ускоренной зарядки
Инструкция по эксплуатации с ведомостью запасных частей
Пластмассовый кейс



Размеры в мм



Подбор захватного механизма

Для болтов с обжимным кольцом MagnaGrip® 4,8 мм

Наименование отдельной детали	Артикул
Насадка	143 4810
Губки	144 6118
Корпус для зажимных губок	143 5945

Для болтов с обжимным кольцом C6L® 4,8 мм

Наименование отдельной детали	Артикул
Насадка	143 4809
Кольцо опорное	143 5995
Губки	144 6117
Корпус для зажимных губок	143 5944

PowerBird® для болтов с обжимным кольцом 4,8 мм (3/16") MagnaGrip®*

Артикул 145 0607

PowerBird® для болтов с обжимным кольцом 4,8 мм (3/16") C6L®*

Артикул 145 0605

*Зарегистрированный товарный знак компании Alcoa Fastening Systems

Заклепочники
Вытяжные заклепки

3

PowerBird® SRB 6,4

NEW

Рабочий диапазон

Устанавливает болты с обжимным кольцом на 6,4 в вариантах исполнения C6L®* и MagnaGrip®*

Технические характеристики

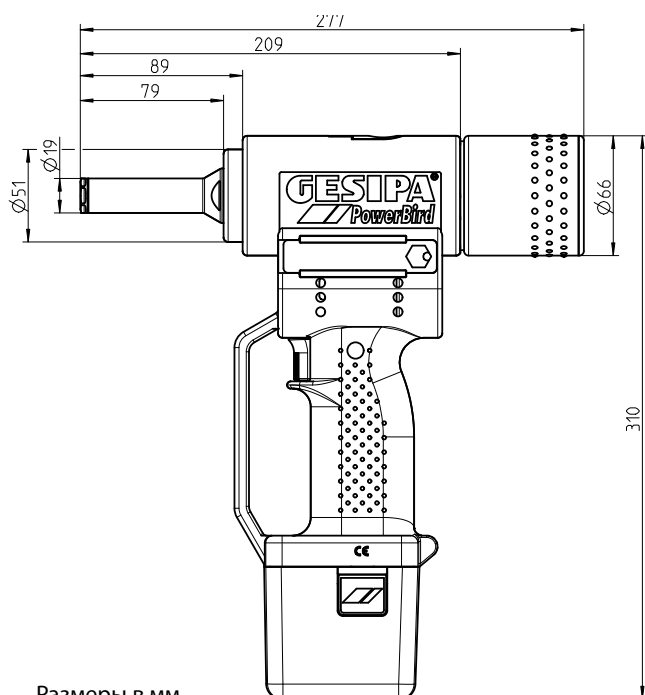
Масса (с аккумулятором):	2,4 кг
Привод (двигатель постоянного тока):	14,4 В
Тяговое усилие:	18 000 Н
Рабочий ход:	20 мм

Преимущества

- Аккумуляторный заклепочник для установки болтов с обжимным кольцом
- Работа без привязки к конкретному месту
- Легкая и компактная конструкция
- Модульная конструкция
- Эргономичность в работе

Оснащение

Насадка в рабочем положении
Откидной подвес в корпусе
Мощный литий-ионный аккумулятор 2,6 А·ч/14,4 В
Устройство для ускоренной зарядки
Инструкция по эксплуатации с ведомостью запасных частей
Пластмассовый кейс



Размеры в мм



Подбор захватного механизма

Для болтов с обжимным кольцом MagnaGrip® 4,8 мм

Наименование отдельной детали	Артикул
Насадка	143 5942
Опорное кольцо	143 5943
Губки	144 6105
Корпус для зажимных губок	143 5997

Для болтов с обжимным кольцом C6L® 4,8 мм

Наименование отдельной детали	Артикул
Насадка	143 5993
Опорное кольцо	143 5995
Губки	144 6116
Корпус для зажимных губок	143 5997

PowerBird® для болтов с обжимным кольцом 6,4 мм (1/4") MagnaGrip®*
Артикул 145 0608

PowerBird® для болтов с обжимным кольцом 6,4 мм (1/4") C6L®*
Артику 145 0606

*Зарегистрированный товарный знак компании Alcoa Fastening Systems

TAURUS® 3 SRB

Рабочий диапазон

Устанавливает болты с обжимным кольцом на 4,8 в вариантах исполнения MagnaGrip®* и C6L®*

Технические характеристики

Масса:	2,0 кг
Рабочее давление:	5-7 бар
Шланговое подсоединение:	Ø 6 мм (1/4")
Расход воздуха:	ок. 4,8 л на заклепку
Сила вытягивания:	14 000 Н при 5 бар
Рабочий ход:	25 мм

Преимущества

- специально подобранный вытяжное расстояние для установки болтов с обжимным кольцом
- очень большое тяговое усилие, обеспечивающее быструю операцию установки заклепки
- исключительное удобство в работе и небольшой вес за счет компактной конструкции
- экономный расход воздуха
- износостойкость за счет тяговых головок с правильно подобранным шагом губок
- эффективность работы благодаря отводу сорванных стержней
- большой контейнер для сбора сорванных стержней
- хорошее соотношение цены и производительности
- проверенная временем модульная конструкция

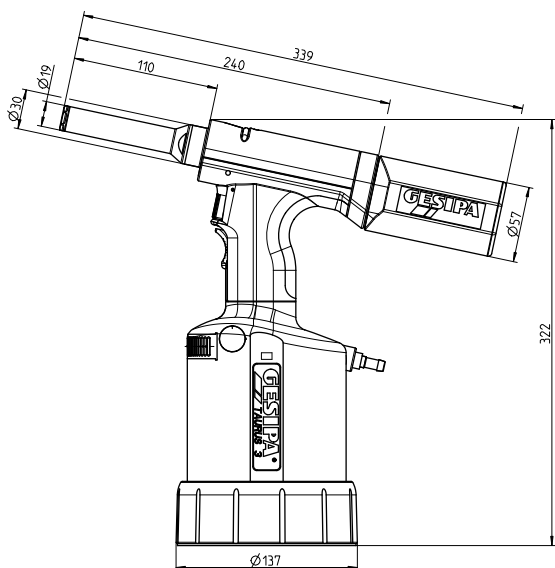
Оснащение

монтажный ключ SW12/14, SW14/17

1 бутылка гидравлического масла 100 мл

1 резервуар для доливки масла

Инструкция по эксплуатации с ведомостью запасных частей



Размеры в мм



Подбор захватного механизма

Для болтов с обжимным кольцом MagnaGrip® 4,8 мм

Наименование отдельной детали	Артикул
Насадка	143 4810
Губки	144 6118
Корпус для зажимных губок	143 5945

Для болтов с обжимным кольцом 6CL® 4,8 мм

Наименование отдельной детали	Артикул
Насадка	143 4809
Опорное кольцо	143 5995
Губки	144 6117
Корпус для зажимных губок	143 5944

TAURUS® 3 для болтов с обжимным кольцом 4,8 мм (3/16") Magna-Grip®
Артикул 145 0953

TAURUS® 3 для болтов с обжимным кольцом 4,8 мм (3/16") C6L®
Артикул 145 0952

*Зарегистрированный товарный знак компании Alcoa Fastening Systems

TAURUS® 4 SRB

NEW

Рабочий диапазон

Устанавливает болты с обжимным кольцом на 6,4 в вариантах исполнения C6L®* и MagnaGrip®*

Технические характеристики

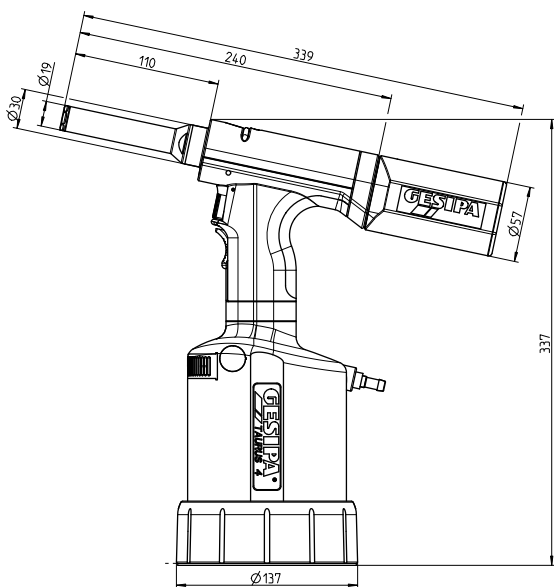
Масса:	2,2 кг
Рабочее давление:	5-7 бар
Шланговое подсоединение:	Ø 6 мм (1/4")
Расход воздуха:	ок. 4,8 л на заклепку
Сила вытягивания:	20 000 Н при 5 бар
Рабочий ход:	19 мм

Преимущества

- специально подобранное вытяжное расстояние для установки болтов с обжимным кольцом
- очень большое тяговое усилие, обеспечивающее быструю операцию установки заклепки
- исключительное удобство в работе и небольшой вес за счет компактной конструкции
- экономный расход воздуха
- износостойкость за счет тяговых головок с правильно подобранным шагом губок
- эффективность работы благодаря отводу сорванных стержней
- большой контейнер для сбора сорванных стержней
- хорошее соотношение цены и производительности
- проверенная временем модульная конструкция

Оснащение

1 бутылка гидравлического масла 100 мл
1 резервуар для доливки масла
Инструкция по эксплуатации с ведомостью запасных частей



Размеры в мм



Наименование отдельной детали	Артикул
Насадка	143 5942
Опорное кольцо	143 5943
Губка	144 6105
Корпус для зажимных губок	143 5997

Наименование отдельной детали	Артикул
Насадка	143 5993
Опорное кольцо	143 5995
Губка	144 6116
Корпус для зажимных губок	143 5997

TAURUS® 4 для болтов с обжимным кольцом 6,4 мм (1/4") Magna-Grip®*
Артикул 145 0986

TAURUS® 4 для болтов с обжимным кольцом 6,4 мм (1/4") C6L®*
Артикул 145 0985

*Зарегистрированный товарный знак компании Alcoa Fastening Systems

TAURUS® 4 SRB с угловой головкой 90° компакт

Рабочий диапазон

Устанавливает болты с обжимным кольцом на 6,4 в вариантах исполнения MagnaGrip®* и C6L®*

Технические характеристики

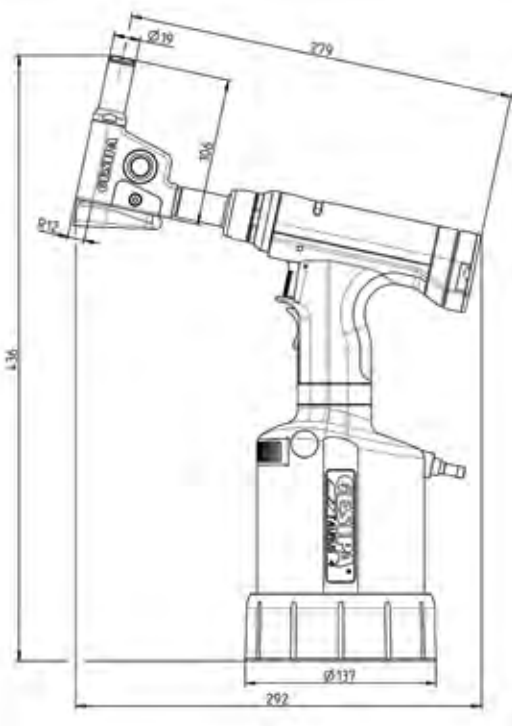
Масса:	2,6 кг
Рабочее давление:	5-7 бар
Шланговое подсоединение:	Ø 6 мм (1/4")
Расход воздуха:	ок. 4,8 л на заклепку
Сила вытягивания:	20 000 Н при 5 бар
Рабочий ход:	19 мм

Преимущества

- Аккумуляторный заклепочник для установки болтов с обжимным кольцом
- Доступность в ограниченных рабочих пространствах
- Легкая и компактная конструкция
- Модульная конструкция
- Эргономичность в работе

Оснащение

Угловая головка с насадкой в рабочем положении
 подвес на головке прибора
 1 бутылка гидравлического масла 100 мл
 1 резервуар для доливки масла
 Инструкция по эксплуатации с ведомостью запасных частей



Размеры в мм



Заклепочники
Вытяжные заклепки



Наименование отдельной детали	Артикул
Насадка	143 5942
Опорное кольцо	143 5943
Губка	144 6105
Корпус для зажимных губок	143 5997

Наименование отдельной детали	Артикул
Насадка	143 5993
Опорное кольцо	143 5995
Губка	144 6116
Корпус для зажимных губок	143 5997

TAURUS® 4 для болтов с обжимным кольцом 6,4 мм (1/4") Magna-Grip®*
Артикул 145 7989

TAURUS® 4 для болтов с обжимным кольцом 6,4 мм (1/4") C6L®*
Артикул 145 7990

*Зарегистрированный товарный знак компании Alcoa Fastening Systems

Технологии с использованием заклепок-гаек

- » **доверять**
- » **побуждать**
- » **знать**
- » **понимать**
- » **создавать**



Технические характеристики заклепок-гаек GESIPA®



Ваше преимущество

Указываемые значения силы и крутящего момента соответствуют расчетным значениям или значениям, определенным экспериментальным путем. Они должны помочь пользователю при выборе подходящих соединительных элементов. В рамках расчета параметров GESIPA® рекомендует проводить испытания заклепок-гаек для соответствующего случая применения. Из-за значительных отклонений в граничных условиях фактические значения могут отличаться от данных, приведенных в каталоге.

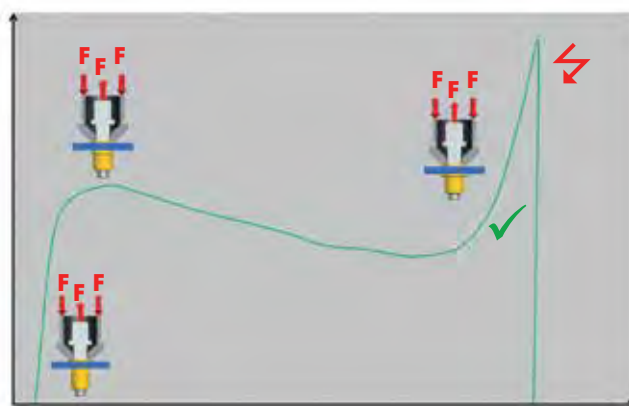
Чтобы уточнить любую информацию или решить какой-либо технический вопрос, обращайтесь к нам. Мы всегда в Вашем распоряжении.

Процесс установки

На рисунке схематически изображен график зависимости усилия от перемещения, описывающий процесс установки заклепки-гайки в самой нижней части зоны зажима. Сначала усилие резко возрастает, поскольку на этом этапе происходит расплющивание зоны деформации заклепки-гайки. При достижении определенной силы снаружи в этой зоне деформации образуются складки. Поскольку во время деформации и формирования замыкающей головки сопротивление материала меньше, усилие немного уменьшается.

График зависимости усилия от перемещения в процессе установки

Как только замыкающая головка осаживается в соединяемом материале, кривая усилия снова идет вверх. Чтобы заклепка-гайка надежно закрепилась в соединяемом материале и впоследствии не сместилась под действием крутящего момента винта, замыкающая головка должна полностью прилегать к соединяемому материалу (ср. изображения заклепок-гаек в разрезе на следующей странице). Если процесс установки заклепки-гайки не прекратить, усилие будет возрастать до тех пор, пока резьба не разрушится.



Технические характеристики заклепок-гаек GESIPA®

На обоих графиках изображена кривая изменения крутящего момента при закручивании заклепок-гаек, устанавливаемых в разных режимах. На иллюстрациях приводятся установленные аналогичным способом заклепки-гайки в разрезе. На верхнем рисунке в желтой рамке видна плотно прилегающая и полностью сформированная плоская замыкающая головка. Рабочий ход при установке заклепки-гайки на нижнем рисунке, напротив, был меньше. По этой причине замыкающая головка осажена еще не полностью. Здесь в зоне деформации с образовавшимися складками еще виден зазор. Неполностью сформированная замыкающая головка обведена красной рамкой.

На верхнем графике кривая крутящего момента возрастает до достижения максимально допустимой нагрузки на резьбу, прежде чем она разрушится. У неполностью посаженных заклепок-гаек кривая крутящего момента проходит, как изображено на нижнем графике.

Крутящий момент возрастает лишь в течение короткого периода, а затем некоторое время остается почти на одном и том же уровне. Хотя винт продолжает вкручивание, усилие предварительного натяжения не возрастает. Почти все усилие, создаваемое крутящим моментом, уходит на полноценное формирование замыкающей головки. Крутящий момент возрастает снова, только когда в зоне деформации будет выбран весь зазор, как изображено на верхнем рисунке.

При операции вкручивания, управляемой по углу вращения, остановка производится всегда в соответствии с предварительным заданным углом вращения. Если заклепка-гайка установлена неправильно, операция вкручивания прекращается тоже с учетом этого угла вращения. Правда, требуемое усилие зажатия в этом случае еще не достигается.

График зависимости крутящего момента от угла вращения при правильно настроенном рабочем ходе

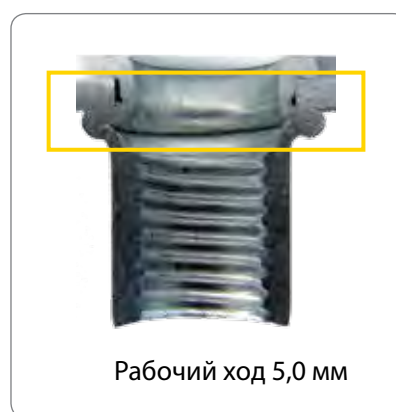
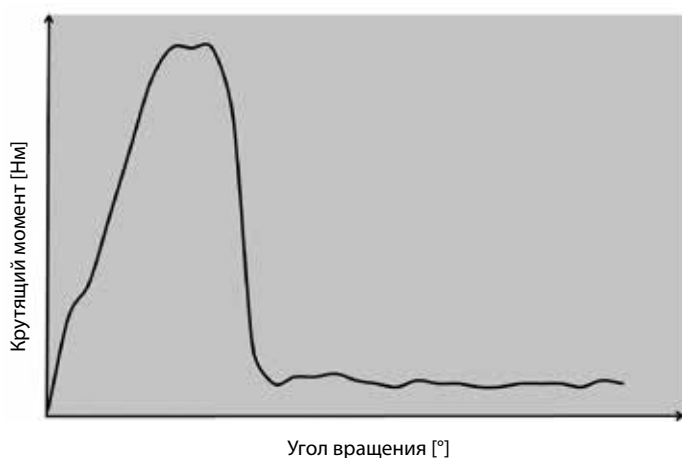
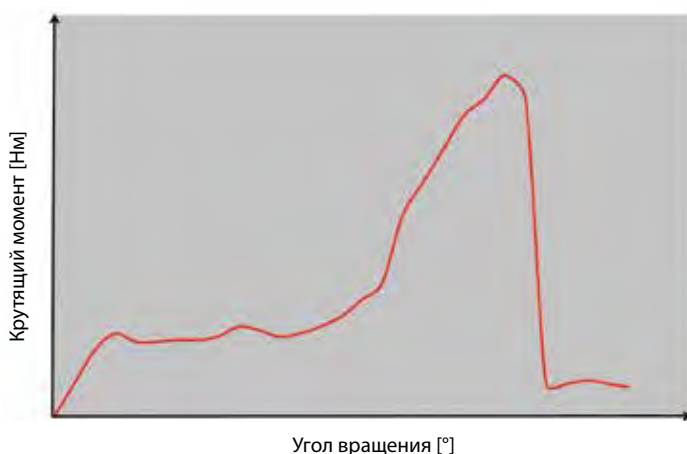


График зависимости крутящего момента от угла вращения при слишком коротком рабочем ходе



Технические характеристики заклепок-гаек GESIPA®

Момент затяжки (Нм) и (фунтов/фут)

	алюминий		сталь		нержавеющая сталь A2 /A4 / Monel	
	Нм	(фунтов/фут)	Нм	(фунтов/фут)	Нм	(фунтов/фут)
M4	2,5	1,8	3,0	2,2	5,5	4,1
M5	5,0	3,7	8,0	5,9	14,0	10,3
M6	9,5	7,0	12,0	8,9	27,0	19,9
M8	17,5	12,9	30,0	22,1	40,0	29,5
M10	28,0	20,7	38,0	28,0	-	-

Момент затяжки [(Нм) и (фунтов/фут)] указывает, до какого крутящего момента следует максимально затягивать винт.

Перегрузка по моменту - это точка разрушения резьбы. Этот момент больше максимального допустимого момента затяжки и в значительной степени зависит от исполнения резьбы, а также от пары трения. Уменьшение площади трения, допусков на подготовленные отверстия или меньшие коэффициенты трения μ могут ощутимо ускорить наступление перегрузки по моменту, так что разрушение резьбы заклепки-гайки происходит еще до достижения указанного значения.

GESIPA® проводит испытания с использованием винтов класса прочности 10.9 или выше, без каких-либо смазочных материалов. В качестве зажимной детали используется закаленная шайба.

Испытание проводится в нижней и в верхней зоне зажима, причем заклепки-гайки испытывают нагрузку с соблюдением указанного крутящего момента. Затем винт снова выкручивается. Испытание считается пройденным успешно, если резьба по-прежнему имеет легкий ход. После этого нагрузка действует на заклепку-гайку до достижения перегрузки по моменту.

Схема сборки для испытания момента

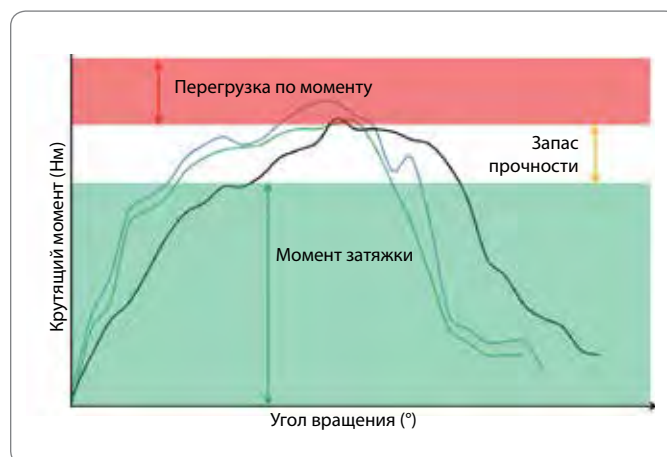
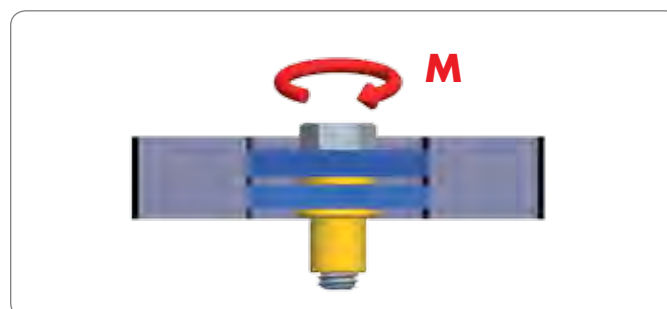


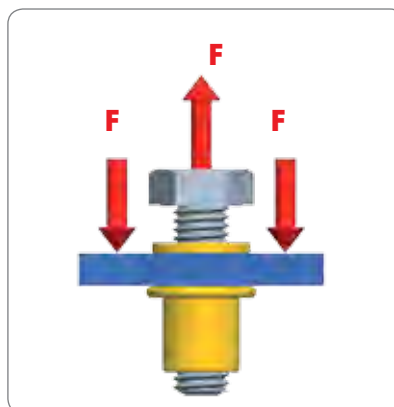
График зависимости крутящего момента от угла вращения

На приведенной выше схеме для примера изображены три графика зависимости крутящего момента от угла вращения. Наибольшим значением, которого достигает крутящий момент при вкручивании винта в заклепку-гайку, является перегрузка по крутящему моменту, т.е. чрезмерный момент. При такой перегрузке происходит отказ соединительного элемента. В качестве моментов затяжки можно выбирать все значения в зеленом диапазоне. Область между моментом затяжки и перегрузкой по моменту относится к запасу прочности.

Технические характеристики заклепок-гаек GESIPA®

Схема сборки для испытания на срыв резьбы

Максимально допустимой осевой нагрузкой на резьбу является усилие срыва резьбы [(Н) и (кгс)]. GESIPA® проводит испытания с использованием винтов класса прочности 10.9 или выше, без каких-либо смазочных материалов. Испытание проводится в нижней и в верхней зоне зажима.



Усилие срыва резьбы (Н) и (кгс)

	алюминий		сталь		нержавеющая сталь A2 / A4 / Monel®	
	Н	(кгс)	Н	(кгс)	Н	(кгс)
M4	4 800	489	8 000	815	10 000	1 019
M5	5 700	581	11 500	1 172	15 000	1 529
M6	9 500	968	18 000	2 191	> 25 000	2 548
M8	13 000	1 325	28 000	2 853	> 30 000	3 057
M10	14 000	1 427	30 000	3 057	-	-

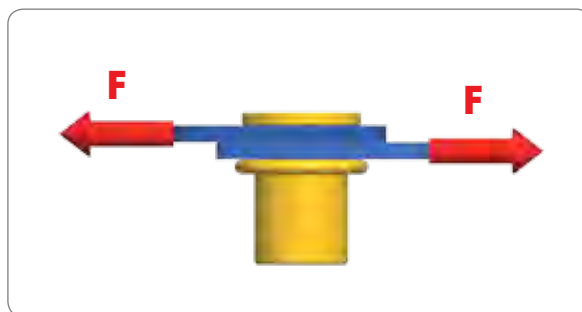
Усилие на срез (Н) и (кгс)

	алюминий		сталь		нержавеющая сталь A2 / A4 / Monel®	
	Н	(кгс)	Н	(кгс)	Н	(кгс)
M4	1 000	102	1 500	153	2 250	229
M5	1 400	143	2 200	224	3 200	326
M6	2 200	224	3 900	397	5 750	586
M8	3 000	306	5 100	520	7 600	774
M10	3 600	367	6 000	611	-	-

Схематическое устройство для испытания усилия на срез

Усилие на срез [(Н) и (кгс)] показывает, какое поперечное усилие может выдержать установленная заклепка-гайка, прежде чем произойдет ее разрушение. Нагрузка на срез действует по одной плоскости и без винта при длине зажима 3,0 мм.

Указанные значения относятся только к заклепкам-гайкам с плоским буртиком. Значения для других вариантов исполнения зависят от соединяемого материала и формы буртика. Они могут быть определены по запросу.



Ассортимент заклепок-гаек

- » *высокое качество*
- » *подтвержденная надежность*
- » *прочность*

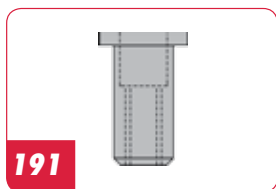




Обзор ассортимента заклепок-гаек GESIPA®



191



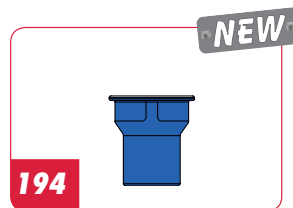
191

Алюминий



192

Сталь, рифленые



194

Сталь, четырехгранные



194

Сталь, Стандартные



195

нержавеющая сталь A2



196

нержавеющая сталь A2, шестигранные



197

нержавеющая сталь A4



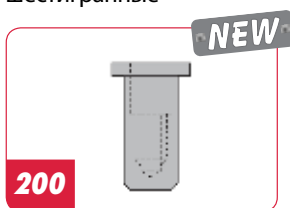
198

нержавеющая сталь A4, шестигранные



199

Monel®



200

Алюминий, глухие (CAP®)



201

Сталь, глухие (CAP®)



203



203

PolyGrip® Алюминий



203

PolyGrip® Сталь



204

PolyGrip® нержавеющая сталь A2



204

PolyGrip® нержавеющая сталь A4



205

PolyGrip® рифленые



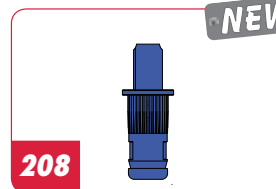
207

Заклепки-болты - сталь



207

Заклепки-болты - сталь шестигранные



208

Рифленые заклепки-болты PolyGrip®



209

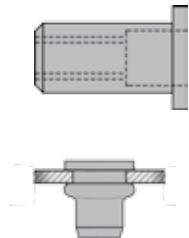
Заклепки-гайки для шлангов

Примечание: Все стальные заклепки-гайки рифленые

Заклепки-гайки - алюминий

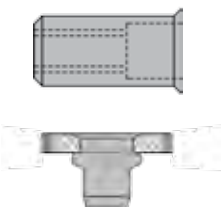
Материал: AlMg 3

Стандартные С плоским буртиком



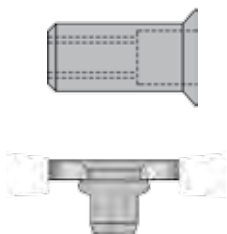
	Тело заклепки D ₁ x L мм	Толщина соединяемых материалов мм	Артикул	К-во штук в упаковке
M 4 Отверстие Ø: 6,1 мм	6 x 11,0	0,25 - 3,0	143 3676	A 500
	6 x 13,0	2,5 - 4,5	143 3677	"
M 5 Отверстие Ø: 7,1 мм	7 x 11,5	0,25 - 3,0	143 3678	A 500
	7 x 13,5	2,5 - 5,0	143 3679	"
M 6 Отверстие Ø: 9,1 мм	9 x 15,5	0,25 - 3,5	143 3680	A 250
	9 x 18,0	3,0 - 5,5	143 3681	"
M 8 Отверстие Ø: 11,1 мм	11 x 17,0	0,25 - 3,5	143 3682	A 100
	11 x 20,0	3,0 - 6,0	143 3683	"
M 10 Отверстие Ø: 12,1 мм	12 x 17,5	0,25 - 3,5	143 3684	A 100
	12 x 20,5	3,0 - 6,0	145 5345	"

С уменьшенным буртиком



	Тело заклепки D ₁ x L мм	Толщина соединяемых материалов мм	Артикул	К-во штук в упаковке
M 4 Отверстие Ø: 6,1 мм	6 x 12,0	0,5 - 3,0	143 3685	A 500
M 5 Отверстие Ø: 7,1 мм	7 x 12,5	0,5 - 3,0	143 3686	A 500
M 6 Отверстие Ø: 9,1 мм	9 x 15,5	0,5 - 3,5	143 3687	A 250
M 8 Отверстие Ø: 11,1 мм	11 x 17,0	0,5 - 3,5	143 3688	A 100

С татайм буртиком (90°)



	Тело заклепки D ₁ x L мм	Толщина соединяемых материалов мм	Артикул	К-во штук в упаковке
M 4 Отверстие Ø: 6,1 мм	6 x 12,0	1,5 - 3,5	145 5346	A 500
	6 x 13,5	3,0 - 5,0	145 5347	"
M 5 Отверстие Ø: 7,1 мм	7 x 13,5	1,5 - 4,0	145 5348	A 500
	7 x 15,5	3,5 - 6,0	145 5349	"
M 6 Отверстие Ø: 9,1 мм	9 x 17,0	1,5 - 4,5	145 5350	A 250
	9 x 19,0	4,0 - 6,5	145 5351	"
M 8 Отверстие Ø: 11,1 мм	11 x 18,5	1,5 - 4,5	145 5352	A 100
	11 x 20,5	4,0 - 6,5	145 5353	"
M 10 Отверстие Ø: 12,1 мм	12 x 19,0	1,5 - 4,5	145 5354	A 100
	12 x 21,0	4,0 - 6,5	145 5355	"

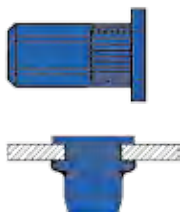
Максимальный момент затяжки, а также значения усилия срыва резьбы и усилия на срез для всех заклепок-гаек приводятся на страницах 186 и 187.

Данные по соответствующим диаметрам буртиков можно найти на странице 199.

Заклепки-гайки - сталь, рифленые

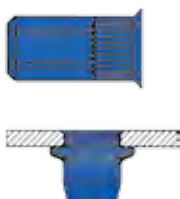
Материал: сталь оцинкованная

Стандартные С плоским буртиком



	Тело заклепки D ₁ x L мм	Толщина соединяемых материалов мм	Артикул	К-во штук в упаковке
M 4 Отверстие Ø: 6,1 мм	6 x 11,0	0,25 - 3,0	143 3703	A 500
	6 x 13,0	2,5 - 4,5	145 5362	"
M 5 Отверстие Ø: 7,1 мм	7 x 11,5	0,25 - 3,0	143 3704	A 500
	7 x 13,5	2,5 - 5,0	143 3705	"
M 6 Отверстие Ø: 9,1 мм	9 x 15,5	0,25 - 3,5	143 3706	A 250
	9 x 18,0	3,0 - 5,5	145 5363	"
	9 x 21,0	5,5 - 8,0	145 0364	A 200
M 8 Отверстие Ø: 11,1 мм	9 x 24,5	8,0 - 11,0	145 0365	"
	11 x 17,0	0,25 - 3,5	143 3707	A 100
	11 x 20,0	3,0 - 6,0	143 3708	"
M 10 Отверстие Ø: 12,1 мм	11 x 21,5	6,0 - 9,0	145 0366	"
	11 x 25,5	9,0 - 12,0	145 0367	"
M 10 Отверстие Ø: 12,1 мм	12 x 17,5	0,25 - 3,5	143 3709	A 100
	12 x 20,5	3,0 - 6,0	143 3710	"

С уменьшенным буртиком

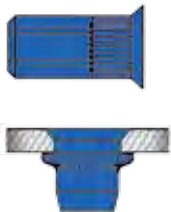


	Тело заклепки D ₁ x L мм	Толщина соединяемых материалов мм	Артикул	К-во штук в упаковке
M 4 Отверстие Ø: 6,1 мм	6 x 12,0	0,25 - 3,0	143 3711	A 500
M 5 Отверстие Ø: 7,1 мм	7 x 12,5	0,25 - 3,0	143 3712	A 500
M 6 Отверстие Ø: 9,1 мм	9 x 15,5	0,25 - 3,5	143 3713	A 250
	9 x 19,0	3,5 - 5,5	145 0368	"
	9 x 22,0	5,5 - 8,0	145 0369	"
M 8 Отверстие Ø: 11,1 мм	11 x 17,0	0,25 - 3,5	143 3714	A 100
	11 x 21,0	3,5 - 5,5	145 0370	"
	11 x 23,0	5,5 - 9,0	145 0371	"
M 10 Отверстие Ø: 12,1 мм	12 x 18,0	1,5 - 4,5	146 4890	"
	12 x 20,0	4,0 - 6,5	146 4889	"

Заклепки-гайки - сталь, рифленые

Материал: сталь оцинкованная

**Спотайным
буртиком
(90°)**



	Тело заклепки D ₁ x L мм	Толщина соединяемых материалов мм	Артикул	К-во штук в упаковке
M 4 Отверстие Ø: 6,1 мм	6 x 12,0	1,5 - 3,5	145 5365	A 500
	6 x 13,5	3,0 - 5,0	145 5366	"
M 5 Отверстие Ø: 7,1 мм	7 x 13,5	1,5 - 4,0	145 5367	A 500
	7 x 15,5	3,5 - 6,0	145 5368	"
M 6 Отверстие Ø: 9,1 мм	9 x 17,0	1,5 - 4,5	145 5369	A 250
	9 x 19,0	4,0 - 6,5	145 5370	"
	9 x 23,0	6,5 - 9,0	145 0372	A 200
M 8 Отверстие Ø: 11,1 мм	11 x 18,5	1,5 - 4,5	143 3715	A 100
	11 x 20,5	4,0 - 6,5	145 5371	"
	11 x 23,0	6,5 - 9,0	145 0373	"
M 10 Отверстие Ø: 12,1 мм	12 x 19,0	1,5 - 4,5	145 5372	A 100
	12 x 21,0	4,0 - 6,5	145 5373	"

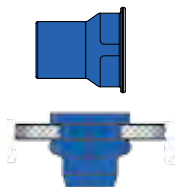
Максимальный момент затяжки, а также значения усилия срыва резьбы и усилия на срез для всех заклепок-гаек приводятся на страницах 186 и 187.

Данные по соответствующим диаметрам буртиков можно найти на странице 199.

Заклепки-гайки - сталь, шестигранные

Материал: сталь оцинкованная

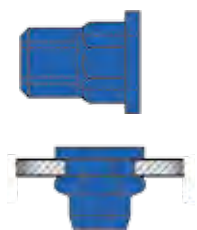
четырёхгранные С плоским буртиком



	Тело заклепки D ₁ x L мм	Толщина соединяемых материалов мм	Артикул	К-во штук в упаковке
M 5 SW7 +0,1	7 x 12	0,5 - 3,0	146 4921	A 500
M 6 SW9 +0,1	9 x 15,5	0,5 - 3,0	146 4922	A 250
M 8 SW11 +0,1	11 x 17	0,5 - 3,0	146 4923	A 100

Включение легирующих добавок оплачивается отдельно по курсу, действующему в день выставления счета

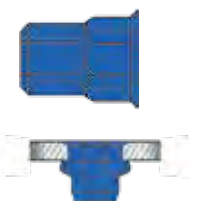
Стандартные С плоским буртиком



	Тело заклепки D ₁ x L мм	Толщина соединяемых материалов мм	Артикул	К-во штук в упаковке
M 4 SW6 +0,1	6 x 11,0	0,5 - 2,0	145 5377	A 500
M 5 SW7 +0,1	7 x 12,0	0,5 - 3,0	145 5378	A 500
M 6 SW9 +0,1	9 x 15,5	0,5 - 3,0	145 5379	A 250
M 8 SW11 +0,1	11 x 17,0	0,5 - 3,0	143 3716	A 100

Включение легирующих добавок оплачивается отдельно по курсу, действующему в день выставления счета

С уменьшенным буртиком



	Тело заклепки D ₁ x L мм	Толщина соединяемых материалов мм	Артикул	К-во штук в упаковке
M 4 SW6 +0,1	6 x 11,0	0,5 - 2,0	145 5380	A 500
M 5 SW7 +0,1	7 x 12,5	0,5 - 3,0	145 5381	A 500
M 6 SW9 +0,1	9 x 15,5	0,5 - 3,0	145 5382	A 250
M 8 SW11 +0,1	11 x 17,0	0,5 - 3,0	145 5383	A 100

Включение легирующих добавок оплачивается отдельно по курсу, действующему в день выставления счета

Максимальный момент затяжки, а также значения усилия срыва резьбы и усилия на срез для всех заклепок-гаек приводятся на страницах 186 и 187.

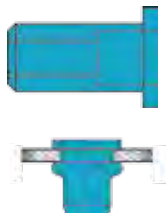
Данные по соответствующим диаметрам буртиков можно найти на странице 199.

Заклепки-гайки - нержавеющая сталь А2



Материал: Нержавеющая сталь А2 1.4567

Стандартные С плоским буртиком



	Тело заклепки D ₁ x L мм	Толщина соединяемых материалов мм	Артикул	К-во штук в упаковке
M 4 Отверстие Ø: 6,1 мм	6 x 11,0	0,25 - 3,0	145 5444	A 500
	6 x 13,0	2,5 - 4,0	145 5445	"
M 5 Отверстие Ø: 7,1 мм	7 x 11,5	0,25 - 3,0	143 3725	A 500
	7 x 13,5	2,5 - 4,5	143 3726	"
M 6 Отверстие Ø: 9,1 мм	9 x 15,5	0,25 - 3,5	145 5446	A 250
	9 x 18,0	3,0 - 5,5	145 5447	"
M 8 Отверстие Ø: 11,1 мм	11 x 17,0	0,25 - 3,5	145 5448	A 100
	11 x 20,0	3,0 - 6,0	145 5449	"

Включение легирующих добавок оплачивается отдельно по курсу, действующему в день выставления счета

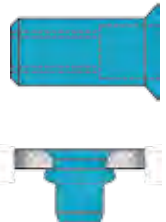
С уменьшенным буртиком



	Тело заклепки D ₁ x L мм	Толщина соединяемых материалов мм	Артикул	К-во штук в упаковке
M 4 Отверстие Ø: 6,1 мм	6 x 12,0	0,25 - 3,0	143 3727	A 500
M 5 Отверстие Ø: 7,1 мм	7 x 12,5	0,25 - 3,0	143 3728	A 500
M 6 Отверстие Ø: 9,1 мм	9 x 15,5	0,25 - 3,5	143 3729	A 250
M 8 Delik çapı Ø: 11,1 мм	11 x 17,0	0,25 - 3,5	143 3730	A 100

Включение легирующих добавок оплачивается отдельно по курсу, действующему в день выставления счета

С потайным буртиком



	Тело заклепки D ₁ x L мм	Толщина соединяемых материалов мм	Артикул	К-во штук в упаковке
M 4 Отверстие Ø: 6,1 мм	6 x 12,0	1,5 - 3,0	143 3731	A 500
	6 x 13,0	2,5 - 4,0	145 5450	"
M 5 Отверстие Ø: 7,1 мм	7 x 13,5	1,5 - 4,0	143 3732	A 500
	7 x 15,5	3,5 - 6,0	145 5451	"
M 6 Отверстие Ø: 9,1 мм	9 x 17,0	1,5 - 4,5	143 3733	A 250
	9 x 18,5	4,0 - 6,0	145 5452	"
M 8 Отверстие Ø: 11,1 мм	11 x 18,5	1,5 - 4,5	143 3734	A 100
	11 x 20,0	4,0 - 6,0	145 5453	"

Включение легирующих добавок оплачивается отдельно по курсу, действующему в день выставления счета

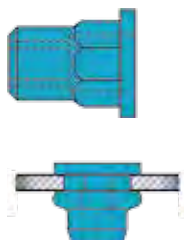
4 Заклепки-гайки 3 Пр

Заклепки-гайки - нержавеющая сталь А2, шестигранные



Материал: Нержавеющая сталь А2 1.4567

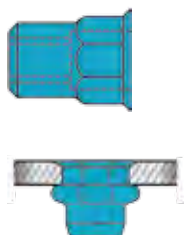
Стандартные С плоским буртиком



	Тело заклепки D ₁ x L мм	Толщина соединяемых материалов мм	Артикул	К-во штук в упаковке
M 4 SW6 + 0,1	6 x 11,0	0,5 - 2,0	145 5454	A 500
M 5 SW7 + 0,1	7 x 12,0	0,5 - 3,0	145 5455	"
M 6 SW9 + 0,1	9 x 15,5	0,5 - 3,0	145 5456	A 250
M 8 SW11 + 0,1	11 x 17,0	0,5 - 3,0	145 5457	A 100

Включение легирующих добавок оплачивается отдельно по курсу, действующему в день выставления счета

С уменьшенным буртиком



	Тело заклепки D ₁ x L мм	Толщина соединяемых материалов мм	Артикул	К-во штук в упаковке
M 4 SW6 + 0,1	6 x 11,0	0,5 - 2,0	145 5458	A 500
M 5 SW7 + 0,1	7 x 12,0	0,5 - 3,0	145 5459	"
M 6 SW9 + 0,1	9 x 15,5	0,5 - 3,0	145 5460	A 250
M 8 SW11 + 0,1	11 x 17,0	0,5 - 3,0	145 5461	A 100

Включение легирующих добавок оплачивается отдельно по курсу, действующему в день выставления счета

Максимальный момент затяжки, а также значения усилия срыва резьбы и усилия на срез для всех заклепок-гаек приводятся на страницах 186 и 187.

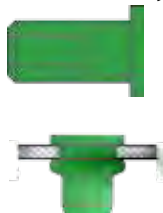
Данные по соответствующим диаметрам буртиков можно найти на странице 199.

Заклепки-гайки - нержавеющая сталь А4



Материал: Нержавеющая сталь А4 1.4578

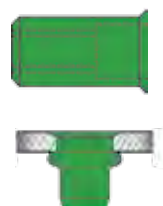
Стандартные С плоским буртиком



	Тело заклепки D ₁ x L мм	Толщина соединяемых материалов мм	Артикул	К-во штук в упаковке
M 4 Отверстие Ø: 6,1 мм	6 x 11,0	0,25 - 3,0	145 5468	A 500
	6 x 13,0	2,5 - 4,0	145 5473	"
M 5 Отверстие Ø: 7,1 мм	7 x 11,5	0,25 - 3,0	145 5475	"
	7 x 13,5	2,5 - 4,5	145 5478	"
M 6 Отверстие Ø: 9,1 мм	9 x 15,5	0,25 - 3,5	145 5462	A 250
	9 x 18,0	3,0 - 5,5	145 0381	"
M 8 Отверстие Ø: 11,1 мм	11 x 17,0	0,25 - 3,5	145 5480	A 100
	11 x 20,0	3,0 - 6,0	145 5485	"

Включение легирующих добавок оплачивается отдельно по курсу, действующему в день выставления счета

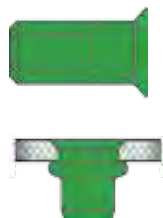
С уменьшенным буртиком



	Тело заклепки D ₁ x L мм	Толщина соединяемых материалов мм	Артикул	К-во штук в упаковке
M 4 Отверстие Ø: 6,1 мм	6 x 12,0	0,25 - 3,0	145 5472	A 500
	M 5 Отверстие Ø: 7,1 мм	7 x 12,5	0,25 - 3,0	145 5476
M 6 Отверстие Ø: 9,1 мм	9 x 15,5	0,25 - 3,5	145 5465	A 250
	M 8 Отверстие Ø: 11,1 мм	11 x 17,0	0,25 - 3,5	145 5481

Включение легирующих добавок оплачивается отдельно по курсу, действующему в день выставления счета

С потайным буртиком



	Тело заклепки D ₁ x L мм	Толщина соединяемых материалов мм	Артикул	К-во штук в упаковке
M 4 Отверстие Ø: 6,1 мм	6 x 12,0	1,5 - 3,0	145 5471	A 500
	6 x 13,0	2,5 - 4,0	145 5474	"
M 5 Отверстие Ø: 7,1 мм	7 x 13,5	1,5 - 4,0	145 5479	"
	7 x 15,5	3,5 - 6,0	145 0382	"
M 6 Отверстие Ø: 9,1 мм	9 x 17,0	1,5 - 4,5	145 5464	A 250
	9 x 18,5	4,0 - 6,0	145 5463	"
M 8 Отверстие Ø: 11,1 мм	11 x 18,5	1,5 - 4,5	145 5484	A 100
	11 x 20,0	4,0 - 6,0	145 5486	"

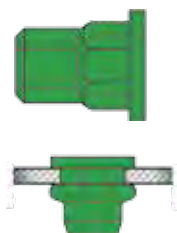
Включение легирующих добавок оплачивается отдельно по курсу, действующему в день выставления счета

Заклепки-гайки - нержавеющая сталь А4, шестигранные

Материал: Нержавеющая сталь А4 1.4578

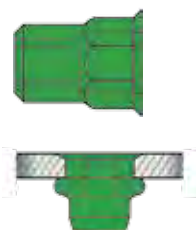


Стандартные С плоским буртиком



	Тело заклепки D ₁ x L мм	Толщина соединяемых материалов мм	Артикул	К-во штук в упаковке
M 4 SW6 + 0,1	6 x 11,0	0,5 - 2,0	145 5469	A 500
M 5 SW7 + 0,1	7 x 12,0	0,5 - 3,0	144 6456	"
M 6 SW9 + 0,1	9 x 15,5	0,5 - 3,0	145 5466	A 250
M 8 SW11 + 0,1	11 x 17,0	0,5 - 3,0	145 5482	A 100

С уменьшенным буртиком



	Тело заклепки D ₁ x L мм	Толщина соединяемых материалов мм	Артикул	К-во штук в упаковке
M 4 SW6 + 0,1	6 x 11,0	0,5 - 2,0	145 5470	A 500
M 5 SW7 + 0,1	7 x 12,0	0,5 - 3,0	145 5477	"
M 6 SW9 + 0,1	9 x 15,5	0,5 - 3,0	145 5467	A 250
M 8 SW11 + 0,1	11 x 17,0	0,5 - 3,0	145 5483	A 100

Включение легирующих добавок оплачивается отдельно по курсу, действующему в день выставления счета

Максимальный момент затяжки, а также значения усилия срыва резьбы и усилия на срез для всех заклепок-гаек приводятся на страницах 186 и 187.

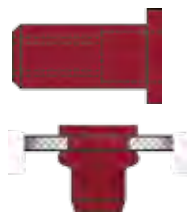
Данные по соответствующим диаметрам буртиков можно найти на странице 199.

Заклепки-гайки - Monel®



Материал: Monel 400 NiCu30Fe 2.4360

Стандартные С плоским буртиком



	Тело заклепки D ₁ x L мм	Толщина соединяемых материалов мм	Артикул	К-во штук в упаковке
M 5 Отверстие Ø: 7,1 мм	7 x 11,5	0,25 - 3,0	146 4292	A 500
M 6 Отверстие Ø: 9,1 мм	9 x 15,5	0,25 - 3,5	145 5489	A 250
M 8 Отверстие Ø: 11,1 мм	11 x 17,0	0,25 - 3,5	146 4291	A 100

Включение легирующих добавок оплачивается отдельно по курсу, действующему в день выставления счета

Геометрия тела заклепки: круглый и рифленые; все материалы

С плоским буртиком		С потайным буртиком		С уменьшенным буртиком		
Размер мм	Диаметр буртика мм	высота головки мм	Диаметр буртика мм	высота головки мм	Диаметр буртика мм	высота головки мм
M 4	9	0,80	9	1,5 - 1,6	7,1	0,70
M 5	10	1,00	10	1,5 - 1,6	8,1	0,70
M 6	12	1,50	12	1,5 - 1,6	10,1	0,70
M 8	14	1,50	14	1,5 - 1,6	12,1	0,70
M 10	15	1,50	15	1,5 - 1,6	-	-

Геометрия тела заклепки: шестигранные; все материалы

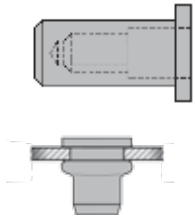
С плоским буртиком			С уменьшенным буртиком	
Размер мм	Диаметр буртика мм	высота головки мм	Диаметр буртика мм	высота головки мм
M 4	9	0,80	7,4	0,60
M 5	10	1,00	8,4	0,70
M 6	13	1,50	10,4	0,70
M 8	16	1,50	12,4	0,70

Заклепки-гайки - алюминий, глухие (CAP®)

NEW

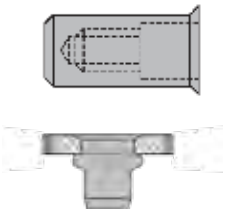
Материал: сталь оцинкованная

Стандартные С плоским буртиком



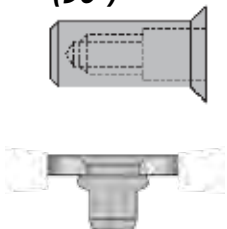
	Тело заклепки D ₁ x L мм	Толщина соединяемых материалов мм	Артикул	К-во штук в упаковке
M 4 Отверстие Ø: 6,1 мм	6 x 15,0	0,25 - 3,0	146 4107	A 500
	6 x 17,0	2,5 - 4,5	146 4108	"
M 5 Отверстие Ø: 7,1 мм	7 x 17,0	0,25 - 3,0	146 4109	A 500
	7 x 19,0	2,5 - 5,0	146 4110	A 250
M 6 Отверстие Ø: 9,1 мм	9 x 21,5	0,25 - 3,5	146 4111	A 100
	9 x 24,5	3,0 - 5,5	146 4112	"
M 8 Отверстие Ø: 11,1 мм	11 x 24,0	0,25 - 3,5	146 4113	A 100
	11 x 27,0	3,0 - 6,0	146 4114	"

С уменьшенным буртиком



	Тело заклепки D ₁ x L мм	Толщина соединяемых материалов мм	Артикул	К-во штук в упаковке
M 4 Отверстие Ø: 6,1 мм	6 x 16,0	0,25 - 3,0	146 4115	A 500
M 5 Отверстие Ø: 7,1 мм	7 x 18,0	0,25 - 3,0	146 4116	A 500
M 6 Отверстие Ø: 9,1 мм	9 x 21,5	0,25 - 3,5	146 4117	A 100

С потайным буртиком (90°)



	Тело заклепки D ₁ x L мм	Толщина соединяемых материалов мм	Артикул	К-во штук в упаковке
M 4 Отверстие Ø: 6,1 мм	6 x 16,0	1,5 - 3,0	146 4099	A 500
	6 x 17,5	3,0 - 5,0	146 4100	"
M 5 Отверстие Ø: 7,1 мм	7 x 19,0	1,5 - 4,0	146 4101	A 250
	7 x 21,0	3,5 - 6,0	146 4102	"
M 6 Отверстие Ø: 9,1 мм	9 x 23,0	1,5 - 4,5	146 4103	A 100
	9 x 25,0	4,0 - 6,5	146 4104	"
M 8 Отверстие Ø: 11,1 мм	11 x 25,5	1,5 - 4,5	146 4105	A 100
	11 x 27,5	4,0 - 6,5	146 4106	"

Максимальный момент затяжки, а также значения усилия срыва резьбы и усилия на срез для всех заклепок-гаек приводятся на страницах 186 и 187.

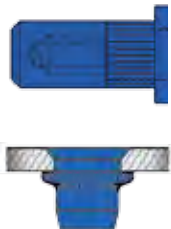
Данные по соответствующим диаметрам буртиков можно найти на странице 199.

Заклепки-гайки - сталь, глухие (CAP®)

Malzeme: Çelik, galvanize

NEW

Стандартные С плоским буртиком



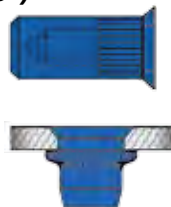
	Тело заклепки D ₁ x L мм	Толщина соединяемых материалов мм	Артикул	К-во штук в упаковке
M 4 Отверстие Ø: 6,1 мм	6 x 15,0	0,25 - 3,0	143 2370	A 500
	6 x 17,0	2,5 - 4,5	143 2369	"
M 5 Отверстие Ø: 7,1 мм	7 x 17,0	0,25 - 3,0	143 2373	A 500
	7 x 19,0	2,5 - 5,0	143 2374	"
M 6 Отверстие Ø: 9,1 мм	9 x 21,5	0,25 - 3,5	143 2375	A 100
	9 x 24,5	3,0 - 5,5	143 2376	"
M 8 Отверстие Ø: 11,1 мм	11 x 24,0	0,25 - 3,0	143 2377	A 100
	11 x 27,0	3,0 - 6,0	143 2378	"

С уменьшенным буртиком



	Тело заклепки D ₁ x L мм	Толщина соединяемых материалов мм	Артикул	К-во штук в упаковке
M 4 Отверстие Ø: 6,1 мм	6 x 16,0	0,25 - 3,0	146 4295	A 500
M 5 Отверстие Ø: 7,1 мм	7 x 18,0	0,25 - 3,0	146 4294	A 500
M 6 Отверстие Ø: 9,1 мм	9 x 21,5	0,25 - 3,5	146 4293	A 100

С потайным буртиком (90°)



	Тело заклепки D ₁ x L мм	Толщина соединяемых материалов мм	Артикул	К-во штук в упаковке
M 4 Отверстие Ø: 6,1 мм	6 x 16,0	1,5 - 3,0	143 2379	A 500
	6 x 17,5	3,0 - 5,0	143 2380	"
M 5 Отверстие Ø: 7,1 мм	7 x 19,0	1,5 - 4,0	143 2381	A 250
	7 x 21,0	3,5 - 6,0	143 2382	"
M 6 Отверстие Ø: 9,1 мм	9 x 23,0	1,5 - 4,5	143 2383	A 100
	9 x 25,0	4,0 - 6,5	143 2385	"
M 8 Отверстие Ø: 11,1 мм	11 x 25,5	1,5 - 4,5	146 4297	A 100
	11 x 27,5	4,0 - 6,5	146 4296	"

Максимальный момент затяжки, а также значения усилия срыва резьбы и усилия на срез для всех заклепок-гаек приводятся на страницах 186 и 187.

Данные по соответствующим диаметрам буртиков можно найти на странице 199.

Заклепки-гайки PolyGrip®

**Заклепки-гайки PolyGrip®
– заклепки-гайки GESIPA® с
большим диапазоном толщины
зажима**



Заклепки-гайки PolyGrip®

Заклепки-гайки PolyGrip® компании GESIPA® представляют собой усовершенствованную модификацию, которая стала логическим продолжением наших универсальных вытяжных заклепок PolyGrip® и многолетнего опыта. Благодаря большому полю допусков на отверстие и возможности использовать один соединительный элемент на материалах разной толщины заклепки-гайки PolyGrip® стали просто незаменимы при решении многих задач в промышленности, а также в кустарном производстве.

За счет объединения нескольких типоразмеров в одном

Диапазон толщины зажима заклепок-гаек PolyGrip®



Наилучший результат
осаживания достигается
с помощью GESIPA®!

достигается ощутимая экономия затрат на хранение и обработку грузов, и к тому же неизменно снижается риск перепутать соединительные элементы на рабочем месте и, как следствие, предотвращаются проблемы с качеством.

Большой диапазон толщины зажима материалов:

Благодаря большому диапазону толщины материалов одна заклепка-гайка PolyGrip® в идеале может заменить собой до пяти разных типоразмеров стандартных заклепок-гаек по стандарту DIN.

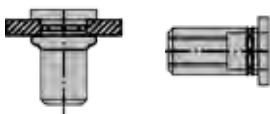
Диапазон толщины зажима у обычных заклепок-гаек



Заклепки-гайки PolyGrip®

Алюминий Стандартные С плоским буртиком

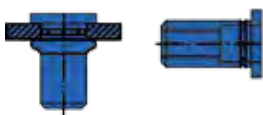
Материал: AlMg 2,5



	Тело заклепки D ₁ x L мм	Толщина соединяемых материалов мм	Артикул	К-во штук в упаковке
M 5 Отверстие Ø: 7,1 мм	7 x 13,5	0,25 - 5,0	143 3791	A 500
M 6 Отверстие Ø: 9,1 мм	9 x 18,0	0,25 - 6,0	143 3792	A 250
M 8 Отверстие Ø: 11,1 мм	11 x 20,0	0,5 - 6,5	145 5561	A 100

Сталь Стандартные С плоским буртиком

Материал: Сталь
Обработка поверхности: оцинковка



	Тело заклепки D ₁ x L мм	Толщина соединяемых материалов мм	Артикул	К-во штук в упаковке
M 5 Отверстие Ø: 7,1 мм	7 x 13,5	0,5 - 5,0	143 3793	A 500
M 6 Отверстие Ø: 9,1 мм	9 x 18,0	0,25 - 6,0	143 3794	A 250
M 8 Отверстие Ø: 11,1 мм	11 x 20,0	0,5 - 6,5	143 3795	A 100

Заклепки-гайки PolyGrip®

Нержавеющая сталь А2 Стандартные С плоским буртиком



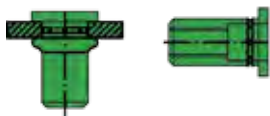
	Тело заклепки D, x L мм	Толщина соединяемых материалов мм	Артикул	К-во штук в упаковке
М 5 Отверстие Ø: 7,1 мм	7 x 13,5	0,25 - 5,0	143 3796	А 500
М 6 Отверстие Ø: 9,1 мм	9 x 18,0	0,5 - 6,0	143 3797	А 250
М 8 Отверстие Ø: 11,1 мм	11 x 20,0	0,5 - 6,5	143 3798	А 100



Включение легирующих добавок оплачивается отдельно по курсу, действующему в день выставления счета

Нержавеющая сталь А4 Стандартные С плоским буртиком

Материал:
Нержавеющая сталь А4 1.4578,
полированная



	Тело заклепки D, x L мм	Толщина соединяемых материалов мм	Артикул	К-во штук в упаковке
М 5 Отверстие Ø: 7,1 мм	7 x 13,5	0,25 - 5,0	145 0393	А 500
М 6 Отверстие Ø: 9,1 мм	9 x 18,0	0,5 - 6,0	145 5567	А 250
М 8 Отверстие Ø: 11,1 мм	11 x 20,0	0,5 - 6,5	145 5568	А 100



Включение легирующих добавок оплачивается отдельно по курсу, действующему в день выставления счета

Максимальный момент затяжки, а также значения усилия срыва резьбы и усилия на срез для всех заклепок-гаек приводятся на страницах 186 и 187.

Данные по соответствующим диаметрам буртиков можно найти на странице 199.

Заклепки-гайки PolyGrip® рифленые



Рифленые заклепки-гайки универсального назначения для улучшенной защиты от проворачивания в мягких материалах

Новые рифленые заклепки-гайки PolyGrip® из стали М6 и М8 компании GESIPA® представляют собой усовершенствованную версию отлично зарекомендовавших себя универсальных заклепок-гаек PolyGrip®. Она объединяет в себе преимущества большого диапазона толщины соединяемых материалов, а также рифли для надежного стопорения вращения.

Продольное рифление соответствующей длины позволяет добиться равномерных характеристик осаживания по всему диапазону толщины соединяемых материалов и формирования большой замыкающей головки.

В идеале одна рифленая заклепка-гайка PolyGrip® может заменить собой до 5 разных типоразмеров стандартных заклепок-гаек по стандарту DIN. Так достигается ощутимая экономия затрат на хранение и обработку грузов, и к тому же снижается риск перепутать соединительные элементы на рабочем месте.

Сталь Стандартные С плоским буртиком

Материал: сталь
Обработка поверхности: оцинковка

	Тело заклепки D ₁ x L мм	Толщина соединяемых материалов мм	Артикул	К-во штук в упаковке
М 6 Отверстие Ø: 9,1 мм	9 x 18,0	0,5 - 6,5	145 5562	A 250
М 8 Отверстие Ø: 11,1 мм	11 x 20,0	0,5 - 8,0	145 5563	A 100



Наилучший результат осаживания достигается с помощью GESIPA®!



Заклепки-болты

Комбинация из заклепки-гайки и болта, которая служит альтернативой или может заменить собой приварные шпильки и самозажимные болты



Сочетая в себе заклепку-гайку и болт, заклепки-болты, как с технической, так и с экономической точки зрения являются достойной альтернативой приварным шпилькам или другим сложным системам с Т-образными пазами. Заклепка-болт выполняет двойную функцию. С одной стороны, она соединяет тонкие детали, в т.ч. из разных материалов. С другой - за счет надежной и долговечной фиксации болта обеспечивается дополнительная точка крепления или вспомогательное средство для позиционирования. За счет многообразия типоразмеров, материалов и форм буртиков возможно решение самых разных прикладных задач. Наряду со стандартным номенклатурным перечнем возможны варианты, модифицированные с учетом конкретного случая применения.

Преимущества

- двойная функция: обеспечение соединения деталей и дополнительной точки крепления (резьбовой шпильки)
- необходимость доступа только с одной стороны
- большая допустимая нагрузка на резьбу
- простота, аккуратность и высокая скорость в работе
- компактность
- отсутствие повреждений на окрашенных поверхностях
- отсутствие нагревания, и, как следствие, изменения структуры материала
- пригодность приварных болтов к ремонту

Область применения

Заклепки-болты GESIPA® особенно подходят для применения в следующих случаях:

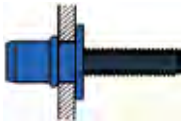
- наличие доступа только с одной стороны
- необходимо соединение тонких материалов основы, например, тонколистового металла, пластмассы и т.д.
- требуется предварительное центрирование
- невозможно или недопустимо термическое воздействие, например, сварка соединяемых в пакет материалов
- не допускается повреждение покрытий поверхности
- требуется получение электропроводящих соединений
- необходим быстрый ремонт приварных болтов

Заклепки-болты GESIPA® можно без проблем устанавливать заклепочниками для заклепок-гаек GESIPA® FireBird®, GBM 95 и FireFox® с использованием соответствующих переходников - оснастки для заклепок-болтов (см. описание приборов).

Заклепки-болты - сталь

Сталь Стандартные С плоским буртиком

Материал:
сталь оцинкованная



	Тело заклепки D ₁ x L мм	Толщина соединяемых материалов мм	Выступающая часть резьбы, мин. мм	Артикул	К-во штук в упаковке
M 4 Отверстие Ø: 6,1 мм	6 x 11,0	0,25 - 3,0	10,0	143 3665	A 200
M 5 Отверстие Ø: 7,1 мм	7 x 11,5	0,25 - 3,0	11,5	145 5330	A 150
M 6 Отверстие Ø: 9,1 мм	9 x 15,5	0,25 - 3,0	13	145 5331	A 150
M 8 Отверстие Ø: 11,1 мм	11 x 17,0	0,25 - 3,0	15,5	145 5332	A 100

Сталь, шестигранные

Стандартные

Материал:
сталь оцинкованная



	Тело заклепки D ₁ x L мм	Толщина соединяемых материалов мм	Выступающая часть резьбы, мин. мм	Артикул	К-во штук в упаковке
M 4 Отверстие Ø: 6,1 мм	6 x 11,0	0,5 - 2,0	10,0	145 0359	A 200
M 5 Отверстие Ø: 7,1 мм	7 x 12	0,5 - 3,0	11,5	145 0360	A 150
M 6 Отверстие Ø: 9,1 мм	9 x 15,5	0,5 - 3,0	13	145 0361	A 100
M 8 Отверстие Ø: 11,1 мм	11 x 17,0	0,5 - 3,0	15,5	145 0362	A 100

Размер мм	Усилие на срез		Тяговое усилие		Макс. крутящий момент Нм
	Н	(кгс)	Н	(кгс)	
M 4	5.160	(525)	6.030	(614)	3,0
M 5	7.200	(733)	10.800	(1.100)	6,0
M 6	10.800	(1.100)	17.800	(1.812)	13,0
M 8	18.400	(1.873)	27.800	(2.830)	26,0

Значения были определены с использованием болта классом прочности 8.8.

По запросу возможна поставка других типоразмеров, специальных поверхностей или материалов.

Геометрия тела заклепки: круглый и рифленые; все материалы		
С плоским буртиком		
Размер мм	Диаметр буртика мм	высота головки мм
M 4	9	0,80
M 5	10	1,00
M 6	12	1,50
M 8	14	1,50

Геометрия тела заклепки: шестигранные; все материалы		
С плоским буртиком		
Размер мм	Диаметр буртика мм	высота головки мм
M 4	9	0,80
M 5	10	1,00
M 6	13	1,50
M 8	16	1,50

Рифленные заклепки-болты PolyGrip®

NEW

Рифленая заклепка-болт универсального назначения для улучшенной защиты от проворачивания в мягких материалах



Новые рифленные заклепки-болты PolyGrip® из стали М6 и М8 компании GESIPA® представляют собой усовершенствованную версию отлично зарекомендовавшей себя универсальной технологии PolyGrip®. Она объединяет преимущества большого диапазона толщины соединяемых материалов, а также использует рифли для надежного стопорения вращения.

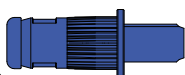
Продольное рифление соответствующей длины позволяет добиться равномерных характеристик осаживания по всему диапазону толщины соединяемых материалов и формирования большой замыкающей головки.

В идеале одна рифленая заклепка-болт PolyGrip® может заменить собой до 5 разных типоразмеров стандартных заклепок-болтов по стандарту DIN. Так достигается ощутимая экономия затрат на хранение и обработку материалов, и к тому же снижается риск перепутать соединительные элементы на рабочем месте.

Сталь

Стандартные С плоским буртиком

Материал: сталь
Обработка поверхности: оцинковка



	Тело заклепки D ₁ x L мм	Толщина соединяемых материалов мм	Выступающая часть резьбы, мин. мм	Артикул	К-во штук в упаковке
М 6 Отверстие Ø: 9,1 мм	9 x 18,0	0,5 - 6,0	13	146 4881	A 100
М 8 Отверстие Ø: 11,1 мм	11 x 20,0	0,5 - 8,0	15,5	146 4480	A 50

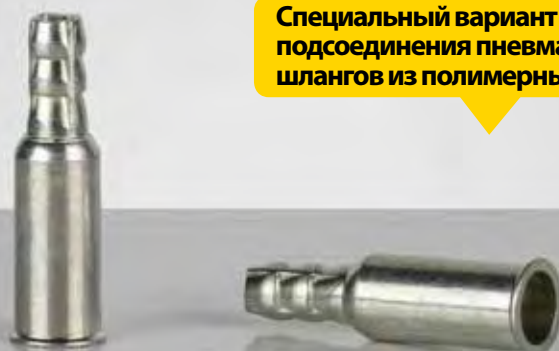


Наилучший результат осаживания достигается с помощью GESIPA®!



Заклепки-гайки для шлангов

Специальный вариант для подсоединения пневматических шлангов из полимерных материалов



Артикул 145 5364

Техническое описание:

VNM M5x7x26 КК сталь,
для подсоединения шлангов, с оцинковкой

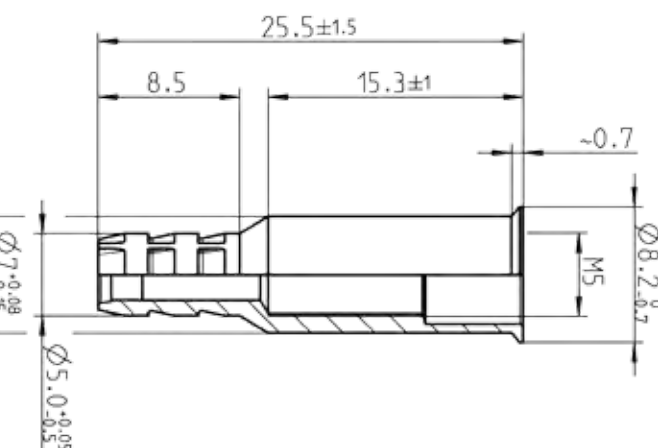
Диапазон толщины зажима: 0,50 - 2,50 мм

Ø отверстия: 7,1 + 0,1 мм

Назначение: соединительный элемент для подсоединения пневматических и гидравлических шлангов (Ø 4 мм) для жидкостей и газов

Преимущества в использовании:

- сокращение номенклатуры деталей
- более аккуратный внешний вид (цветовое единообразие)
- снижение трудоемкости при монтаже
- упрощение процесса монтажа
- достаточно доступа к детали с одной стороны
- экономия на материалах и стоимости монтажа



Области применения:

- Системы вентиляции и кондиционирования воздуха
- Компоненты для пневматического оборудования
- Производство корпусов и резервуаров



Беспроводные заклепочники

Ручные заклепочники

212



GBM 10



GBM 20



GBM 30



FireFly

Аккумуляторные заклепочники

218



FireBird®



FireBird® Gold Edition



FireBird® с комплектом
оснастки под заклепки-
болты



FireBird® Gold Edition
с комплектом оснастки
под заклепки-болты

Заклепки и заклепочники: оптимальные сочетания

Приборы	Энергия	Заклепки-гайки						
		M3	M4	M5	M6	M8	M10	M12
GBM 10	H				A			
GBM 20	H				A			
GBM 30	H						AS	
FireFly	H			AS	A			
FireBird®	B					AS	A	
FireBird® Gold Edition	B						AS	

H: Ручной заклепочник

B: Аккумуляторный заклепочник

A: Алюминий/медь

S: Сталь

E: Нержавеющая сталь/Молеl

Красное поле: Скреплять заклепками можно все материалы (ASE). При наличии ограничений буквы, означающие пригодные к соединению материалы, указываются прямо в поле.

Беспроводные
заклепочники для заклепок-
гаек от GESIPA® – Удобные
в работе, испытанные на
практике и качественные!



Заклепочники
Заклепки-гайкиП

5

GBM 10

Ручной заклепочник для заклепок-гаек с простой настройкой рабочего хода



Рабочий диапазон

Устанавливает алюминиевые заклепки-гайки размером М3* - М6 и заклепки-гайки из стали, латуни и нержавеющей стали размером М3* - М5

Технические характеристики

Масса: 600 г
Общая длина: 260 мм
Рабочий ход: 7 мм

Оснащение

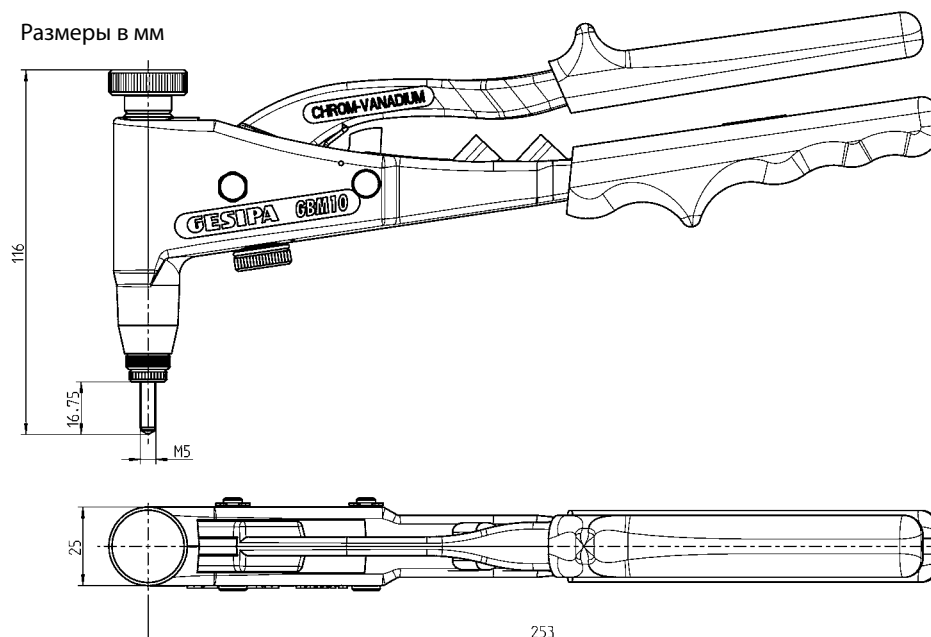
Стандартное: Шпилька и насадка
(на выбор в диапазоне М4 - М6)

Инструкция по техническому обслуживанию с ведомостью запасных частей Таблица значений рабочего хода

Особенности модели

- Простая регулировка рабочего хода с помощью гайки с накаткой и шкалы рабочего хода с обеспечением надежного и полного осаживания заклепки-гайки
- Фиксация шпильки за счет пружинной шайбы для быстрой смены шпилек без специального инструмента
- Удобство в работе благодаря разводящей пружине
- Литой корпус из высококачественного алюминия
- Кованые рукояти из хромванадиевой стали
- Стальные вставки во всех местах опоры, подвергающихся нагрузке
- Эргономичные рукояти с накладками

Размеры в мм



Ручной заклепочник для заклепок-гаек

GBM 10

Шпильки и насадка

Обозначение	Артикул
Шпилька М3*	145 7096
Шпилька М4	143 4776
Шпилька М5	143 4779
Шпилька М6	143 4781
Насадка М3*	145 7095
Насадка М4	143 4777
Насадка М5	143 4780
Насадка М6	143 4782

GBM 10 – М5
Артикул **143 4761**

GBM 10 – М4
Артикул **145 7087**

GBM 10 – М6
Артикул **145 7088**

* поставляется как дополнительное оборудование по заказу

Набор заклепок-гаек

GBM 10 со шпилькой и насадкой М5

в комплект входят резьбовые шпильки и насадки размером М4 и М6, алюминиевые заклепки-гайки разных размеров в диапазоне М4 - М 6, рассчитанные на толщину пакетов от 0,25 до 3 мм.

вкл. 4 размера заклепок-гаек:

алюминий М4 х 6 х 11,0 мм
алюминий М5 х 7 х 11,5 мм
алюминий М5 х 7 х 13,5 мм
алюминий М6 х 9 х 15,5 мм



Артикул **143 5455**

Заклепочники
Заклепки-гайкиП



5

GBM 20

Ручной заклепочник для заклепок-гаек с выраженным эффектом рычага



Рабочий диапазон

Устанавливает алюминиевые заклепки-гайки размером МЗ* - М6 и заклепки-гайки из стали, латуни и нержавеющей стали размером МЗ* - М5

Технические характеристики

Масса: 900 г
Общая длина: 360 мм
Рабочий ход: 7 мм

Оснащение

Стандартное: Шпилька и насадка
(на выбор в диапазоне М4 - М6)

Инструкция по техническому обслуживанию с ведомостью запасных частей Таблица значений рабочего хода



GBM 20 – М5
Артикул 145 7102

GBM 20 – М4
Артикул 145 7103

GBM 20 – М6
Артикул 145 7104

Особенности модели

- Удобство в работе благодаря разводящей пружине
- Большой эффект рычага для работы с минимальными усилиями
- Простая настройка рабочего хода с помощью регулировочного кольца и шкалы рабочего хода с обеспечением надежного и полного осаживания заклепки-гайки
- Быстрая смена шпилек без инструментов
- Быстродействующий механизм для простого и высокоскоростного вкручивания и выкручивания шпильки
- Корпусная часть из стали
- Рычаг из ковanej стали
- Рукояти с пластиковыми накладками

Шпильки и насадки

Обозначение	Артикул
Шпилька МЗ*	145 7116
Шпилька М4	145 7117
Шпилька М5	145 7119
Шпилька М6	145 7121
Насадка МЗ*	143 4789
Насадка М4	145 7118
Насадка М5	145 7120
Насадка М6	145 7122

* поставляется как дополнительное оборудование по заказу

GBM 30

Ручной заклепочник для заклепок-гаек с быстродействующим механизмом вкручивания



Рабочий диапазон

Устанавливает заклепки-гайки размером от М3* до М10 из алюминия и стали и размером от М3* до М8 из латуни и нержавеющей стали

Технические характеристики

Масса: 1,8 кг
Общая длина: 470 мм
Рабочий ход: 7 мм

Оснащение

Стандартное: Шпилька и насадка (на выбор в диапазоне М5 - М10)

Инструкция по техническому обслуживанию с ведомостью запасных частей Таблица значений рабочего хода



GBM 30 – М6

Артикул 143 4790

GBM 30 – М5

Артикул 145 7132

GBM 30 – М8

Артикул 145 7133

GBM 30 – М10

Артикул 145 7134

Особенности модели

- Быстродействующий механизм для простого и высокоскоростного вкручивания и выкручивания шпильки
- Хорошее передаточное число, позволяющее снизить прилагаемое усилие даже при установке больших заклепок-гаек
- Простая настройка рабочего хода с помощью регулировочного кольца и шкалы рабочего хода с обеспечением надежного и полного осаживания заклепки-гайки
- Быстрая смена шпилек без инструментов
- Корпус и радиальный подшипник из ковanej стали
- Рычаги из оцинкованной стальной трубки
- Рукояти с пластиковыми накладками

Шпильки и насадки

Обозначение	Артикул
Шпилька М3*	143 4799
Шпилька М4*	143 4801
Шпилька М5	143 4791
Шпилька М6	143 4793
Шпилька М8	143 4795
Шпилька М10	143 4797
Насадка М3*	143 4800
Насадка М4*	143 4802
Насадка М5	143 4792
Насадка М6	143 4794
Насадка М8	143 4796
Насадка М10	143 4798

* поставляется как дополнительное оборудование по заказу



FireFly

Установка заклепок-гаек: мощь и интеллект

Практичность

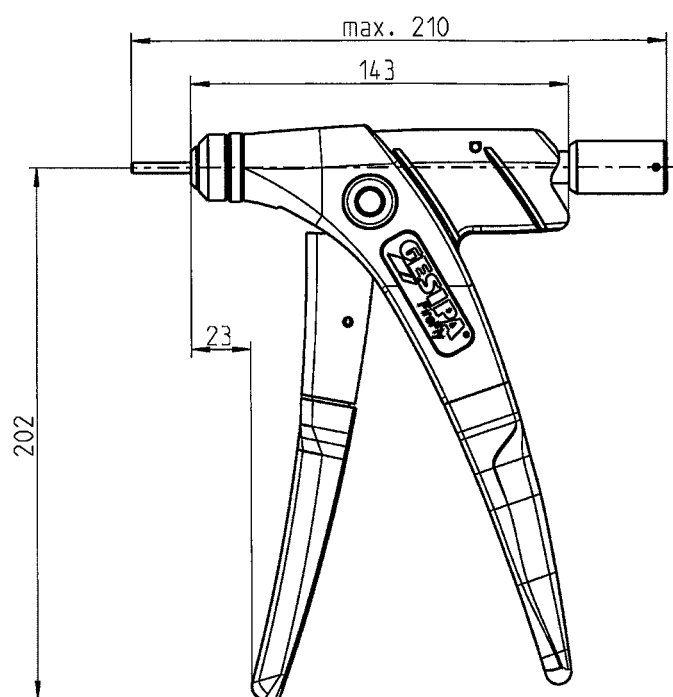
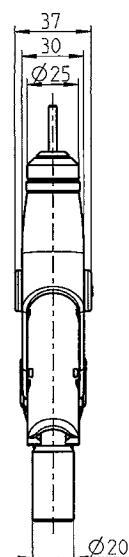
- Отлично зарекомендовавший себя принцип работы ручного заклепочника GESIPA® Flipper® и эргономичное исполнение FireFly позволяют достичь 40% экономии затрачиваемых усилий при ручной установке заклепок-гаек.
- Благодаря специальной конфигурации рычагов, а также храповому механизму работа вручную требует минимальных усилий
- Смена шпильки и насадки происходит без инструментов
- Большой 9-миллиметровый рабочий ход позволяет легко осаживать заклепки-гайки даже при небольшой толщине пакетов, а также устанавливать заклепки-гайки PolyGrip®
- Настройка рабочего хода и длины резьбовой шпильки без инструментов делают возможной простую установку заклепок-гаек самой разной длины

Рабочий диапазон

Устанавливает заклепки-гайки из алюминия в интервале от М3 до М6 и из стали размером М3 - М5

Технические характеристики

Общая длина хода:	9 мм
Единичный шаг:	1,8 мм
Масса:	750 г



Размеры в мм



FireFly – аксессуары

Набор FireFly

В комплект входят насадка и шпилька М5, пластмассовый кейс, 2 мини-упаковки алюминиевых заклепок-гаек М4 и М5, а также дополнительные шпилька и насадка М4, инструкция по эксплуатации и таблица значений рабочего хода



Артикул 143 5453

Мини-упаковки с запасными заклепками-гайками

М4 x 6 x 13,0

Артикул 143 3700

М5 x 7 x 13,5

Артикул 143 3701

Комплект оснастки под заклепки-болты

	Артикул	Выступающая часть резьбы	
		мин.	макс.*
М4	143 4009	8	22
М5	143 4010	9	22
М6	143 4011	10	22

* Если длина выступающей части резьбы > 22 мм, необходимо использовать соответствующую удлиненную насадку.

Шпильки и насадки

Обозначение	Артикул
Шпилька М3	143 4002
Шпилька М4	143 4001
Шпилька М5	143 4000
Шпилька М6	143 4008
Сменная головка под насадку М3	143 3995
Сменная головка под насадку М4	143 3994
Сменная головка под насадку М5	143 3993
Сменная головка под насадку М6	143 3997

Обозначение	Артикул
Шпилька 6 - 32 UNC	143 4019
Шпилька 8 - 32 UNC	143 4020
Шпилька 10 - 24 UNC	143 4021
Шпилька 10 - 32 UNF	143 4022
Шпилька 1/4" - 20 UNC	143 4023
Сменная головка под насадку 6 - 32 UNC	143 4024
Сменная головка под насадку 8 - 32 UNC	143 4025
Сменная головка под насадку 10 - 24 UNC	143 4026
Сменная головка под насадку 1/4" - 20 UNC	143 4027

FireFly в коробке



В комплект входят насадка и шпилька, инструкция по эксплуатации и таблица значений рабочего хода

Обозначение	Артикул
FireFly М5 в коробке	143 5454
FireFly М3 в коробке	145 7653
FireFly М4 в коробке	145 7654
FireFly М6 в коробке	145 7655
FireFly 6 - 32 UNC в коробке	145 7656
FireFly 8 - 32 в коробке	145 7657
FireFly 10 - 24 UNC в коробке	145 7658
FireFly 10 - 32 UNF в коробке	145 7659
FireFly 1/4" - 20 UNC в коробке	145 7660



FireBird®

Проверенный временем
заклепочник для заклепок-гаек с литий-ионным аккумулятором

FireBird® с быстросменным аккумулятором
14,4 В / 1,3 А-ч и зарядным устройством, в кейсе
Артикул 145 7414

FireBird® с двумя быстросменными аккумуляторами
14,4 В / 1,3 А-ч и зарядным устройством, в кейсе
Артикул 145 7413



Мощь

Обеспечиваемое аккумулятором напряжение 14,4 В гарантирует гибкость применения беспроводного прибора на стройплощадках и в промышленности

Надежность

- Привинчивание заклепок-гаек с оптимизированным крутящим моментом и автоматическим отключением
- Функциональное разделение пуска процесса осаживания и процесса вкручивания
- Автоматическое выкручивание по окончании операции осаживания
- Выкручивание шпильки с большим крутящим моментом
- Прочная и компактная конструкция в ударопрочном корпусе

Эргономичность

- Благодаря сбалансированному расположению центра тяжести и удобной рукояти рука не устает во время работы
- Простая настройка рабочего хода

Литий-ионные аккумуляторы

- Быстросменный аккумулятор емкостью 1,3 А-ч (стандартная комплектация) или высокомощный аккумулятор на 2,6 А-ч как дополнительное оборудование
- Отсутствие эффекта памяти
- Высокая плотность энергии за счет высокого уровня напряжения
- Легкость, удобство и быстрота в работе благодаря небольшому весу
- Очень низкий уровень саморазряда
- Благодаря своей форме аккумулятор может служить подставкой для самого прибора

Скорость

- Простое и надежное закручивание заклепок-гаек
- Постоянная скорость осаживания
- Автоматическое переключение с осаживания на выкручивание
- Система быстрой смены шпилек

Заклепочник FireBird® – с литий-ионным аккумулятором 14,4 В для заклепок-гаек

Рабочий диапазон

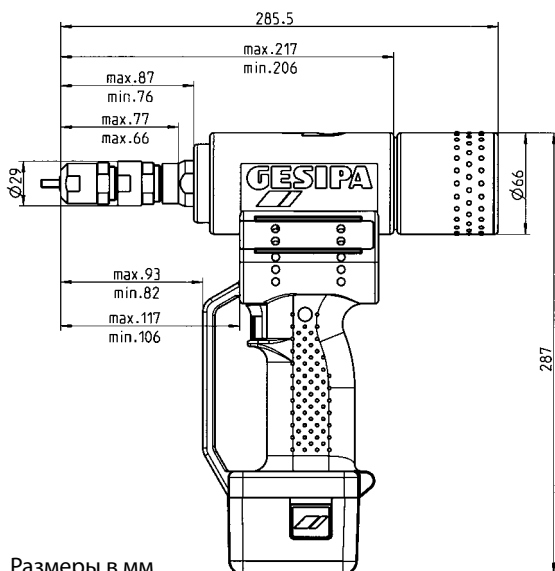
Устанавливает заклепки-гайки размером до М10 из алюминия, до М8 из стали и до М6 из нержавеющей стали

Технические характеристики

Масса: 2,1 кг с аккумулятором
Сила вытягивания: 13 000 Н
Привод: Двигатель постоянного тока
Рабочий ход: 5,5 мм

Оснащение

Шпилька и насадка М6 (в рабочем положении), 1 ключ с внутренним шестигранником, шпилька и насадка М4 и М5 двусторонний гаечный ключ SW 24/27



Размеры в мм

Комплект оснастки под заклепки-болты

	Артикул	Выступающая часть резьбы	
		МИН.	МАКС.*
М4	143 5117	8	22
М5	143 5118	9	22
М6	143 5119	10	22
М8	143 5121	12	22

* Если длина выступающей части резьбы > 22 мм, необходимо использовать соответствующую удлиненную насадку.

Производительность на одну зарядку аккумулятора / шпильки и насадки

Внутренняя резьба заклепок-гаек	Материал	К-во заклепок на 1 зарядку аккумулятора, примерно	Артикул	
			Шпилька	Насадка
М3	алюминий	480		
М3	сталь/ нержавеющая сталь	440	143 5052*	143 5065*
М4	алюминий	420		
М4	сталь/ нержавеющая сталь	380	143 5055	143 5066
М5	алюминий	380		
М5	сталь/ нержавеющая сталь	320	143 5056	143 5067
М6	алюминий	320		
М6	сталь/ нержавеющая сталь	240	143 5059	143 5068
М8	алюминий	270		
М8	Сталь	140	143 5063*	143 5069*
М10	алюминий	240	143 5064*	143 5070*

* поставляется как дополнительное оборудование по заказу

Зарядное устройство 14,4 В для литий-ионных аккумуляторов

Артикул 145 7282

Технические характеристики

Входное напряжение: 230 В / 50 Гц
Выходное напряжение: 14,4 В
постоянного тока
Время зарядки: 50 - 100 минут
(в зависимости от аккумулятора)
Масса: 0,6 кг



Быстросменный аккумулятор 14,4 В/1,3 А-ч, литий-ионный

Артикул 143 4921

Масса: 0,35 кг
Высокомощный аккумулятор 14,4 В/2,6 А-ч, литий-ионный



Артикул 145 7269

Масса: 0,5 кг
поставляется как дополнительное оборудование по заказу



FireBird® Gold Edition

Проверенный заклепочник для заклепок-гаек стал еще мощнее – сила вытягивания возросла на 40%

FireBird® Gold Edition

с высокомоощным аккумулятором 14,4 В / 2,6 А-ч и зарядным устройством в металлическом кейсе

Артикул 145 7409

FireBird® Gold Edition

с 2 высокомоощным аккумулятором 14,4 В / 2,6 А-ч и зарядным устройством в металлическом кейсе

Артикул 143 3526



Мощь

Теперь появилась еще более мощная модификация аккумуляторного заклепочника FireBird® для универсального применения на стройплощадках и в промышленности: **FireBird® Gold Edition**. Достигая силы вытягивания 18 000 Н, он устанавливает заклепки-гайки размером до М8 из всех материалов и до М10 из алюминия и стали.

Надежность

- Привинчивание заклепок-гаек с оптимизированным крутящим моментом и автоматическим отключением
- Функциональное разделение пуска процесса осаживания и процесса вкручивания
- Автоматическое выкручивание по окончании операции осаживания
- Выкручивание шпильки с большим крутящим моментом
- Прочная и компактная конструкция в ударопрочном корпусе

Эргономичность

- Благодаря сбалансированному расположению центра тяжести и удобной рукоятки рука не устает во время работы
- Простая настройка рабочего хода

Литий-ионные аккумуляторы

- Высокомоощный аккумулятор емкостью 2,6 А-ч
- Отсутствие эффекта памяти
- Высокая плотность энергии за счет высокого уровня напряжения
- Легкость, удобство и быстрота в работе благодаря небольшому весу
- Очень низкий уровень саморазряда
- Благодаря своей форме аккумулятор может служить подставкой для самого прибора

Скорость

- Простое и надежное закручивание заклепок-гаек
- Постоянная скорость осаживания
- Автоматическое переключение с осаживания на выкручивание
- Система быстрой смены шпилек

FireBird® Gold Edition – мощный аккумуляторный заклепочник для заклепок-гаек с силой вытягивания 18 кН

Рабочий диапазон

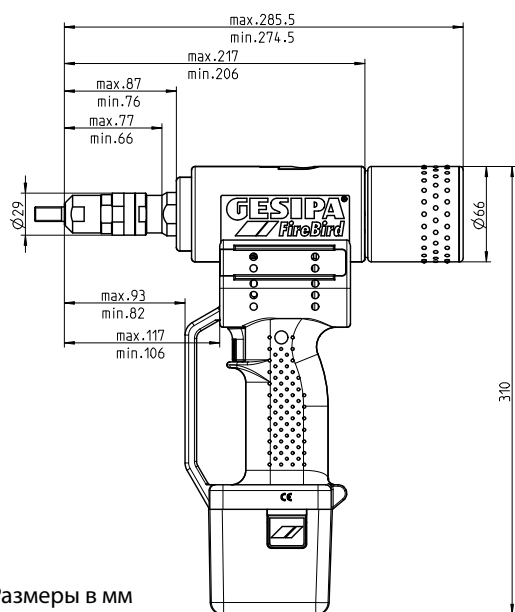
Устанавливает заклепки-гайки размером до M10 кроме M10 из нержавеющей стали.

Технические характеристики

Масса: 2,2 кг с аккумулятором
 Сила вытягивания: 18 000 Н
 Привод: Двигатель постоянного тока
 Рабочий ход: 5,5 мм

Оснащение

Шпилька и насадка M10 (в рабочем положении)
 1 ключ с внутренним шестигранником
 Шпилька и насадка M6 и M8
 Двусторонний гаечный ключ SW 24/27



Размеры в мм

Комплект оснастки под заклепки-болты

	Артикул	Выступающая часть резьбы	
		мин.	макс.*
M4	143 5117	8	22
M5	143 5118	9	22
M6	143 5119	10	22
M8	143 5121	12	22

* Если длина выступающей части резьбы > 22 мм, необходимо использовать соответствующую удлиненную насадку.

Производительность на одну зарядку аккумулятора / шпильки и насадки

Внутренняя резьба заклепок-гаек	Материал	К-во заклепок на 1 зарядку аккумулятора, примерно	Артикул	
			Шпилька	Насадка
M3	алюминий	850		
M3	сталь/ нержавеющая сталь	800	143 5052*	143 5065*
M4	алюминий	800		
M4	сталь/ нержавеющая сталь	700	143 5055*	143 5066*
M5	алюминий	700		
M5	сталь	650	143 5056*	143 5067*
M6	Alu	650		
M6	Stahl/Edelstahl	440	143 5059	143 5068
M8	Alu	570		
M8	Stahl	260	143 5063	143 5069
M10	Alu	400	143 5064	143 5070

* поставляется как дополнительное оборудование по заказу

Зарядное устройство 14,4 В для литий-ионных аккумуляторов

Артикул 145 7282

Технические характеристики

Входное напряжение: 230 В / 50 Гц
 Выходное напряжение: 14,4 В
 Постоянный ток
 Время зарядки: 50 - 100 минут
 (в зависимости от аккумулятора)
 Масса: 0,6 кг



Высокомощный аккумулятор 14,4 В/2,6 А-ч, литий-ионный

Артикул 145 7269

Масса: 0,5 кг
 поставляется как спецоснастка по заказу



Заклепочники
Заклепки-гайки

5

FireBird®

с комплектом оснастки под заклепки-болты

Комплекты оснастки под заклепки-болты позволяют использовать FireBird® для установки заклепок-болтов размером от M4 до M8.

* Прибор поставляется без шпилек и насадок.
Следует обязательно одновременно заказывать соответствующий комплект оснастки.

Базовая модель FireBird® без шпилек и насадок с быстросменным аккумулятором 14,4 В / 1,3 А-ч и зарядным устройством, в кейсе

Артикул 146 4336



Комплект оснастки под заклепки-болты

	Артикул	Выступающая часть резьбы	
		мин.	макс.*
M4	143 5117	8	22
M5	143 5118	9	22
M6	143 5119	10	22
M8	143 5121	12	22

* Если длина выступающей части резьбы > 22 мм, необходимо использовать соответствующую удлиненную насадку.

Технические характеристики

Масса: 2,1 кг с аккумулятором
Сила вытягивания: 13 000 Н
Привод: Двигатель постоянного тока
Рабочий ход: 5,5 мм

Зарядное устройство 14,4 В для литий-ионных аккумуляторов

Артикул 145 7282

Технические характеристики

Входное напряжение: 230 В / 50 Гц
Выходное напряжение: 14,4 В
постоянного тока
Время зарядки: 50 - 100 минут
(в зависимости от аккумулятора)
Масса: 0,6 кг



Быстросменный аккумулятор 14,4 В/1,3 А-ч, литий-ионный

Артикул 143 4921

Масса: 0,35 кг

Высокомощный аккумулятор 14,4 В/2,6 А-ч, литий-ионный

Артикул 145 7269

Масса: 0,5 кг
поставляется как дополнительное



FireBird® Gold Edition

с комплектом оснастки под заклепки-болты

Комплекты оснастки под заклепки-болты позволяют использовать FireBird® Gold Edition для установки заклепок-болтов размером от M4 до M8.

* Прибор поставляется без шпилек и насадок.
Следует обязательно одновременно заказывать соответствующий комплект оснастки.

Базовая модель FireBird® Gold Edition без шпилек и насадок с быстросменным аккумулятором 14,4 В / 2,6 А-ч и зарядным устройством, в кейсе

Артикул 146 4337

Комплект оснастки под заклепки-болты

	Артикул	Выступающая часть резьбы	
		мин.	макс.*
M4	143 5117	8	22
M5	143 5118	9	22
M6	143 5119	10	22
M8	143 5121	12	22

* Если длина выступающей части резьбы > 22 мм, необходимо использовать соответствующую удлиненную насадку.

Технические характеристики

Масса: 2,2 кг с аккумулятором
Сила вытягивания: 18 000 Н
Привод: Двигатель постоянного тока
Рабочий ход: 5,5 мм



Зарядное устройство 14,4 В для литий-ионных аккумуляторов

Артикул 145 7282

Технические характеристики

Входное напряжение: 230 В / 50 Гц
Выходное напряжение: 14,4 В
Постоянный ток
Время зарядки: 50 - 100 минут (в зависимости от аккумулятора)
Масса: 0,6 кг



Высокомощный аккумулятор 14,4 В/2,6 А-ч, литий-ионный

Артикул 145 7269

Масса: 0,5 кг
поставляется как спецоснастка по заказу



Заклепочники
Заклепки-гайкиП



Пневмогидравлические заклепочники для заклепок-гаек

Пневмогидравлические заклепочники для заклепок-гаек



226



226

FireFox® 1F



228

FireFox® 2F



232

FireFox® 2



234

FireFox® 2 FL



236

FireFox® 1F с комплектом оснастки под заклепки-болты



237

FireFox® 2 с комплектом оснастки под заклепки-болты



238

FireFox® 1 F Axial eco



240

FireFox® 2 F Axial eco



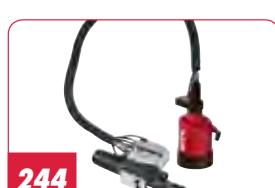
242

FireFox® 2 F Axial eco с пусковым механизмом прижима и датчиком учета количества



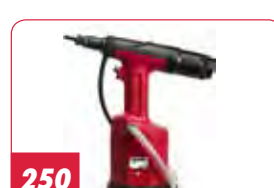
243

FireFox® 2 C



244

FireRex®



250

GBM 95

Заклепки и заклепочники: оптимальные сочетания

Приборы	Энергия	Заклепки-гайки						
		M3	M4	M5	M6	M8	M10	M12
FireFox® 1 F	P				AS			
FireFox® 2	P							AS
FireFox® 2 F	P							AS
FireFox® 2 FL	P							AS
FireRex®	P							AS
GBM 95	P							

P: Пневмо-гидравлический заклепочник
 A: Алюминий/медь
 S: Сталь
 E: Нержавеющая сталь/Monel

Красное поле: Скреплять заклепками можно все материалы (ASE). При наличии ограничений буквы, означающие пригодные к соединению материалы, указываются прямо в поле.

Лидерство в технологической
сфере, опыт, собственное
производство –
пневмогидравлические
заклепочники для установки
тяговых заклепок от GESIPA®



Заклепочники
Заклепки-гайкиП



6

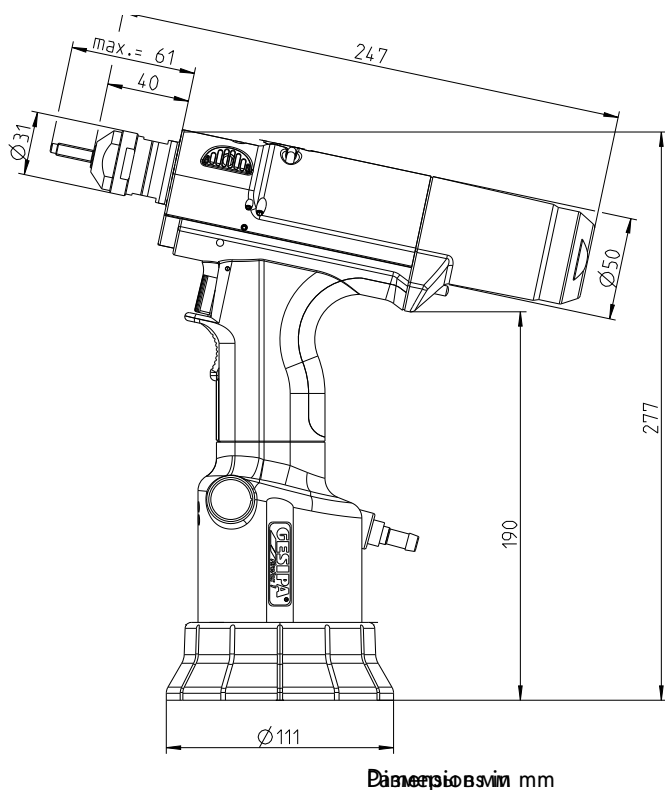
FireFox® 1 F

**Пневмогидравлический
заклепочник для заклепок-
гаек – удобный, надежный и
безопасный**

Удобный в работе младший брат заклепочника FireFox® 2 был специально разработан для оптимальной установки заклепок-гаек даже самых малых размеров без повреждений соединяемых материалов. Управление заклепочником FireFox® 1 F осуществляется только в зависимости от настройки силы вытягивания. Таким образом оптимально обеспечивается бережное обращение с резьбой заклепки-гайки, а заклепка-гайка надежно фиксируется в пакете. Эргономичная конструкция и, как следствие, удобная работа, не вызывающая усталости, а также ставшая привычной надежность заклепочников GESIPA® – вот общие отличительные черты имеющих модульную систему FireFox® 1 F и его старшего брата. Новая резиновая подставка повышает устойчивость прибора.



Оперативная и точная предварительная настройка силы вытягивания с помощью видимой с одной стороны цветовой кодировки.



Рабочий диапазон

Устанавливает заклепки-гайки размером от М3 до М6 из всех материалов, кроме М6 из нержавеющей стали.

Технические характеристики

Масса:	1,96 кг
Рабочий ход, макс.:	ок. 7,5 мм
Сила вытягивания, регулируемая, макс.:	ок. 10,5 кН при 5 бар
Рабочее давление:	5-7 бар
Шланговое подсоединение:	Ø 6 мм (1/4")
Расход воздуха:	ок. 1-2 л за один цикл клепки (в зависимости от размера гайки)

Объем поставки

2 двусторонних гаечных ключа SW 24/27
1 шестигранная отвертка SW 4
1 бутылка гидравлического масла 100 мл
1 резервуар для доливки масла
Инструкция по эксплуатации с ведомостью запасных частей
Резиновая подставка
Карта для быстрой настройки

FireFox® 1 F – Пневмогидравлический заклепочник для заклепок-гаек размером М3-М6

Оснащение

Шпилька и насадка на выбор для размеров в диапазоне М3 - М6

Дополнительное оборудование

- Переходник для использования в качестве шпильки размером М4 - М6 цилиндрических болтов с внутренним шестигранником DIN EN ISO 4762
- Переходник для установки заклепок-болтов, интервал размеров М4 - М6
- Насадки и шпильки с размерами в британской и американской системах единиц

FireFox® 1F – М3
Артикул 145 8195

FireFox® 1F – М4
Артикул 145 8196

FireFox® 1F – М5
Артикул 145 8197

FireFox® 1F – М6
Артикул 145 8198

* Такой же переходник, аналогичный FireFox® 2

Шпильки

Обозначение	Артикул
Шпилька М3	143 6211
Шпилька М4	143 6212
Шпилька М5	143 6213
Шпилька М6	143 6214

Обозначение	Артикул
Шпилька 6-32 UNC	143 6249
Шпилька 8-32 UNC	143 6250
Шпилька 10-24 UNC	143 6251
Шпилька 10-32 UNF	143 6252

Насадки

Обозначение	Артикул
Насадка М3	143 6218
Насадка М4	143 6219
Насадка М5	143 6220
Насадка М6	143 6221

Обозначение	Артикул
Насадка 6-32 UNC	143 6256
Насадка 8-32 UNC	143 6257
Насадка 10-32 UNF	143 6258



FireFox® 2 F

**пневмогидравлический
заклепочник для заклепок-гаек
с простой настройкой силы
вытягивания**

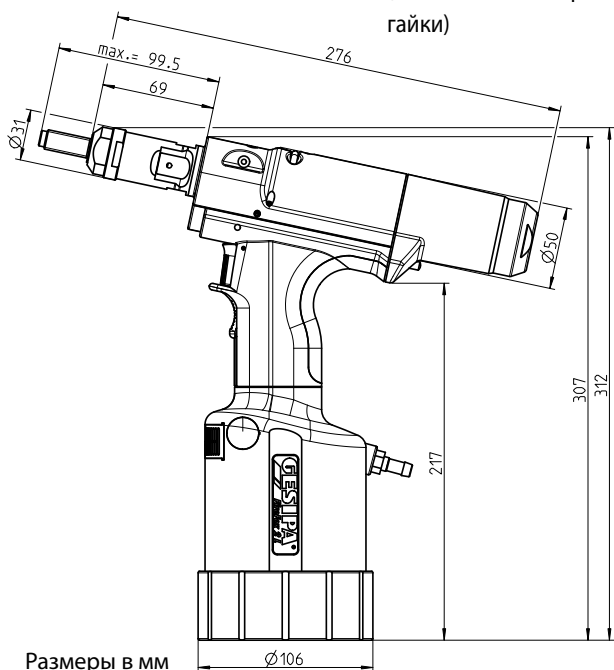
FireFox® 2 F с простой настройкой силы вытягивания лидирует среди инструментов для установки заклепок-гаек. Постоянная настройка силы вытягивания особенно востребована для заклепок-гаек одинаковой или разной длины (например, М6 x 15,5 или М6 x 18), предназначенных для установки в пакеты разной толщины, и таким образом обеспечивается бережное обращение с соединяемыми материалами и резьбой, прочное закрепление заклепки-гайки и высокая надежность технологического процесса.

Рабочий диапазон

Устанавливает заклепки-гайки размером от М3 до М12 из всех материалов.

Технические характеристики

Масса:	2,4 кг
Рабочий ход, регулируемый, макс.:	10 мм
Сила вытягивания, регулируемая, макс.:	18,5 кН при 5 бар
Рабочее давление:	5-7 бар
Шланговое подсоединение:	Ø 6 мм (1/4")
Расход воздуха:	ок. 2 - 4 л за один цикл клепки (в зависимости от размера гайки)



Размеры в мм



Оперативная и точная предварительная настройка силы вытягивания с помощью видимой с одной стороны цветовой кодировки.

Преимущества

- Быстрая и точная **предварительная настройка силы вытягивания** с помощью регулировочного кольца с цветной кодировкой

Объем поставки

- 2 двусторонних гаечных ключа SW 24/27
- 1 шестигранная отвертка SW 4
- 1 бутылка гидравлического масла 100 мл
- 1 резервуар для доливки масла
- Инструкция по эксплуатации с ведомостью запасных частей
- Карта для быстрой настройки

FireFox® 2 F – пневмогидравлический заклепочник для заклепок-гаек с простой настройкой силы вытягивания

Оснащение

Шпилька и насадка на выбор для размеров в диапазоне М3 - М12

Дополнительное оборудование

- Переходник для использования в качестве шпильки размером М4 - М8 цилиндрических болтов с внутренним шестигранником DIN EN ISO 4762
- Переходник для установки заклепок-болтов, интервал размеров М4 - М8
- Насадки и шпильки с размерами в британской и американской системах единиц
- Полные наборы шпилек и насадок

* Такой же переходник, аналогичный FireFox® 1 F

FireFox® 2 F – М6

Артикул 145 1045

FireFox® 2 F – М3

Артикул 145 1046

FireFox® 2 F – М4

Артикул 145 1047

FireFox® 2 F – М5

Артикул 145 1048

FireFox® 2 F – М8

Артикул 145 1049

FireFox® 2 F – М10

Артикул 145 1050

FireFox® 2 F – М12

Артикул 145 1051

Шпильки

Обозначение	Артикул
Шпилька М3	143 6211
Шпилька М4	143 6212
Шпилька М5	143 6213
Шпилька М6	143 6214
Шпилька М8	143 6215
Шпилька М10	143 6216
Шпилька М12	143 6217

Обозначение	Артикул
Шпилька 6-32 UNC	143 6249
Шпилька 8-32 UNC	143 6250
Шпилька 10-24 UNC	143 6251
Шпилька 10-32 UNF	143 6252
Шпилька 1/4"-20 UNC	143 6253
Шпилька 5/16"-18 UNC	143 6254
Шпилька 3/8"-16 UNC	143 6255

Насадки

Обозначение	Артикул
Насадка М3	143 6218
Насадка М4	143 6219
Насадка М5	143 6220
Насадка М6	143 6221
Насадка М8	143 6222
Насадка М10	143 6223
Насадка М12	143 6224

Обозначение	Артикул
Насадка 6-32 UNC	143 6256
Насадка 8-32 UNC	143 6257
Насадка 10-32 UNF	143 6258
Насадка 1/4"-20 UNC	143 6259
Насадка 5/16"-18 UNC	143 6260
Насадка 3/8"-16 UNC	143 6261



FireFox® 2 F – пневмогидравлический заклепочник экстра-класса для заклепок-гаек

Управление большинством заклепочников для заклепок-гаек осуществляется в зависимости от рабочего хода, реже - в зависимости от силы вытягивания. GESIPA® предлагает заклепочник FireFox® 2 F последнего поколения: простой, быстрый и надежный.

Когда используется настройка силы вытягивания?

Если заклепки-гайки одного размера одинаковой или разной длины (например, М6 x 15,5 или М6 x 18) устанавливаются в пакеты разной толщины, следует работать с неизменной силой вытягивания.

Инновационность – установка заклепок-гаек с регулировкой силы вытягивания

Новая функция настройки силы вытягивания делает возможным операцию установки по выбранному максимальному усилию. Отпадает необходимость в переналадке при разной толщине материалов в пакете, а также при изменениях длины заклепок-гаек. Управление прибором посредством настройки силы вытягивания обеспечивает более бережное обращение с соединяемыми материалами и резьбой и надежную фиксацию заклепок-гаек при высоком уровне безопасности процесса.

Быстрая и точная **предварительная настройка силы вытягивания** с помощью регулировочного кольца с цветной кодировкой. Настройка требуемой силы вытягивания осуществляется прямо на приборе с помощью шестигранной отвертки.



FireFox® 2 F – пневмогидравлический заклепочник экстра-класса для заклепок-гаек

Удобство – простота в работе благодаря функции автоматического вкручивания

Операция вкручивания начинается автоматически, без нажатия кнопки пуска, как только заклепка-гайка легким надавливанием надевается на шпильку.

Если корректно завершить операцию вкручивания или осаживания не удалось, кнопка выкручивания позволяет снова легко выкрутить неправильно установленную заклепку-гайку без помощи каких-либо инструментов.

Универсальность – работа с заклепками-гайками размером от М3 до М12 и в большом диапазоне толщины зажима

За счет внушительного разнообразия обрабатываемых размеров резьбы открываются широкие возможности использования.

Максимальный рабочий ход FireFox® 2 F - 10 миллиметров - позволяет осаживать и универсальные заклепки-гайки новейшего поколения с большим диапазоном толщины зажима, например, заклепки-гайки GESIPA® PolyGrip®.

Скорость – сверхбыстрый процесс установки

Весь процесс установки сокращен за счет ускоренного вкручивания, мгновенной операции осаживания с немедленно следующим за ней автоматическим процессом выкручивания. После нажатия пусковой кнопки процесс установки выполняется автономно и чрезвычайно быстро.



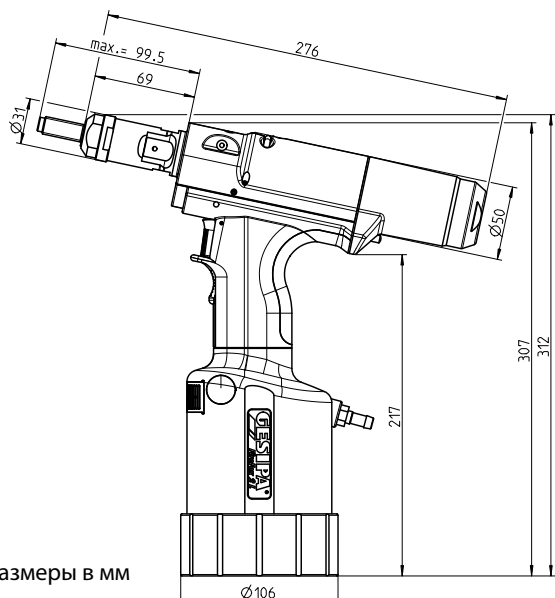
FireFox® 2

**Пневмогидравлический
заклепочник для заклепок-гаек,
управляемый на выбор в
зависимости от рабочего хода
или от силы вытягивания**

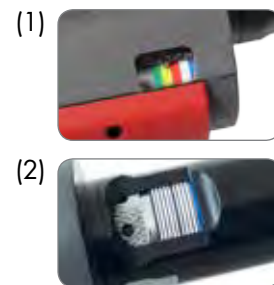
Управлять **FireFox® 2** можно путем настройки либо рабочего хода, либо силы вытягивания. Во втором случае обеспечивается особенно бережное обращение с резьбой, надежное закрепление заклепки-гайки и высокая технологическая безопасность. Выбор режима управления по рабочему ходу или силе вытягивания зависит от длины заклепки-гайки и толщины пакета. Установка заклепок-гаек одинаковой или разной длины в материалы разной толщины требует настройки силы вытягивания. При установке заклепок-гаек одного и того же размера и длины в пакеты одинаковой толщины можно работать с постоянным рабочим ходом.

Преимущества

- Быстрая и точная **предварительная настройка силы вытягивания** с помощью регулировочного кольца с цветной кодировкой (1)
- **Новая шкала рабочего хода** обеспечивает простую и надежную настройку даже в условиях плохого освещения
- Возможность однозначно распознавать **максимальный рабочий ход** благодаря синему кольцу на шкале рабочего хода (2)
- **Дроссельная заслонка:** еще более безопасная и бережная установка благодаря автоматическому дросселю позволяет устанавливать заклепки-гайки размером уже от М3
- **Уплотнительные кольца из ПТФЭ (Teflon®):** увеличенный срок службы распределительного золотника за счет уплотнительных колец из ПТФЭ и оптимизированных распределительных отверстий



Размеры в мм



Рабочий диапазон

Устанавливает заклепки-гайки размером от М3 до М10 из всех материалов, а также М12 из алюминия и стали

Технические характеристики

Масса:	2,4 кг
Рабочий ход, регулируемый, макс.:	10 мм
Сила вытягивания, регулируемая, макс.:	18,5 кН при 5 бар
Рабочее давление:	5-7 бар
Шланговое подсоединение:	Ø 6 мм (1/4")
Расход воздуха:	примерно 2 - 4 л за один цикл клепки (в зависимости от размера гайки)

Объем поставки

2 двусторонних гаечных ключа SW 24/27
1 шестигранная отвертка SW 4
1 бутылка гидравлического масла 100 мл
1 резервуар для доливки масла
Инструкция по эксплуатации с ведомостью запасных частей
Карта для быстрой настройки

FireFox® 2 – вариант с возможностью настройки рабочего хода или силы вытягивания

Оснащение

Шпилька и насадка на выбор для размеров в диапазоне М3 - М12

Дополнительное оборудование

- Переходник* для использования в качестве шпильки размером М4 - М8 цилиндрических болтов с внутренним шестигранником DIN EN ISO 4762
- Переходник для установки заклепок-болтов, интервал размеров М4 - М8
- Насадки и шпильки с размерами в британской и американской системах единиц
- Полные наборы шпилек и насадок

* Такой же переходник, аналогичный FireFox® 1 F

FireFox® 2 – М6
Артикул 145 8086

FireFox® 2 – М3
Артикул 145 8087

FireFox® 2 – М4
Артикул 145 8088

FireFox® 2 – М5
Артикул 145 8089

FireFox® 2 – М8
Артикул 145 8090

FireFox® 2 – М10
Артикул 145 8091

FireFox® 2 – М12
Артикул 145 8092

Шпильки

Обозначение	Артикул
Шпилька М3	143 6211
Шпилька М4	143 6212
Шпилька М5	143 6213
Шпилька М6	143 6214
Шпилька М8	143 6215
Шпилька М10	143 6216
Шпилька М12	143 6217

Обозначение	Артикул
Шпилька 6-32 UNC	143 6249
Шпилька 8-32 UNC	143 6250
Шпилька 10-24 UNC	143 6251
Шпилька 10-32 UNF	143 6252
Шпилька 1/4"-20 UNC	143 6253
Шпилька 5/16"-18 UNC	143 6254
Шпилька 3/8"-16 UNC	143 6255

Насадки

Обозначение	Артикул
Насадка М3	143 6218
Насадка М4	143 6219
Насадка М5	143 6220
Насадка М6	143 6221
Насадка М8	143 6222
Насадка М10	143 6223
Насадка М12	143 6224

Обозначение	Артикул
Насадка 6-32 UNC	143 6256
Насадка 8-32 UNC	143 6257
Насадка 10-32 UNF	143 6258
Насадка 1/4"-20 UNC	143 6259
Насадка 5/16"-18 UNC	143 6260
Насадка 3/8"-16 UNC	143 6261



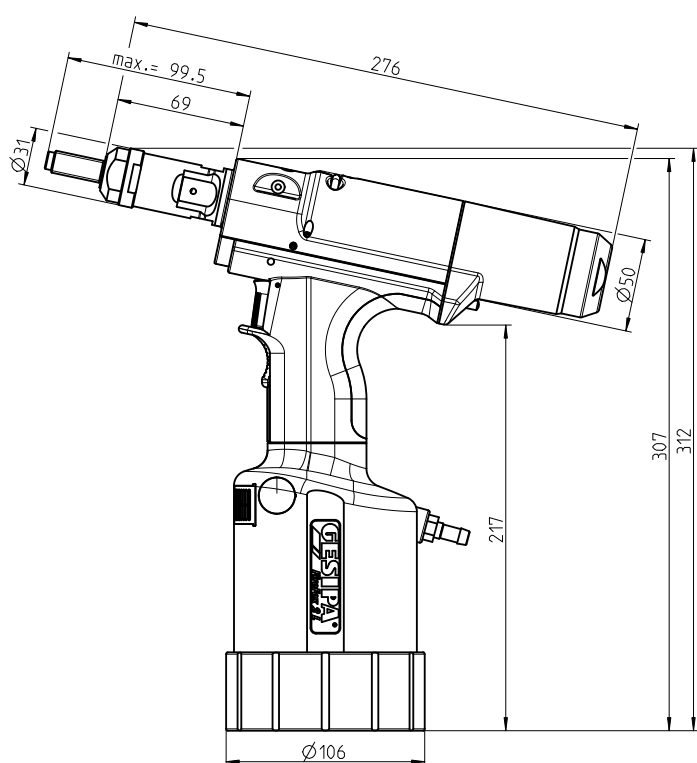
FireFox® 2 FL

**Пневмогидравлический
заклепочник для
заклепок-гаек
специального назначения**

FireFox® 2 FL представляет собой вариант заклепочника FireFox® 2, предназначенный специально для установки заклепок-гаек с левой резьбой.

Рабочий диапазон

Устанавливает заклепки-гайки с левой резьбой размером M3 - M10 из всех материалов, а также M12 из алюминия и стали



Размеры в мм



Технические характеристики

Масса:	2,4 кг
Рабочий ход, регулируемый, макс.:	10 мм
Сила вытягивания, регулируемая, макс.:	18,5 кН при 5 бар
Рабочее давление:	5-7 бар
Шланговое подсоединение:	Ø 6 мм (1/4")
Расход воздуха:	ок. 2 - 4 л за один цикл клепки (в зависимости от размера гайки)

Объем поставки

2 двусторонних гаечных ключа SW 24/27
1 шестигранная отвертка SW 4
1 бутылка гидравлического масла 100 мл
1 резервуар для доливки масла
Инструкция по эксплуатации с ведомостью
запасных частей

FireFox® 2 F L – пневмогидравлический заклепочник для заклепок-гаек с левой резьбой

Оснащение

Шпилька и насадка на выбор для размеров в диапазоне М3 - М12

Дополнительное оборудование

- Переходник для использования в качестве шпильки размером М4 - М8 цилиндрических болтов с внутренним шестигранником DIN EN ISO 4762
- Переходник для установки заклепок-болтов, интервал размеров М4 - М8
- Насадки и шпильки с размерами в британской и американской системах единиц
- Полные наборы шпилек и насадок

FireFox® 2 F L – М6
Артикул 145 1037

FireFox® 2 F L – М3
Артикул 145 1034

FireFox® 2 F L – М4
Артикул 145 1035

FireFox® 2 F L – М5
Артикул 145 1036

FireFox® 2 F L – М8
Артикул 145 8098

FireFox® 2 F L – М10
Артикул 145 8099

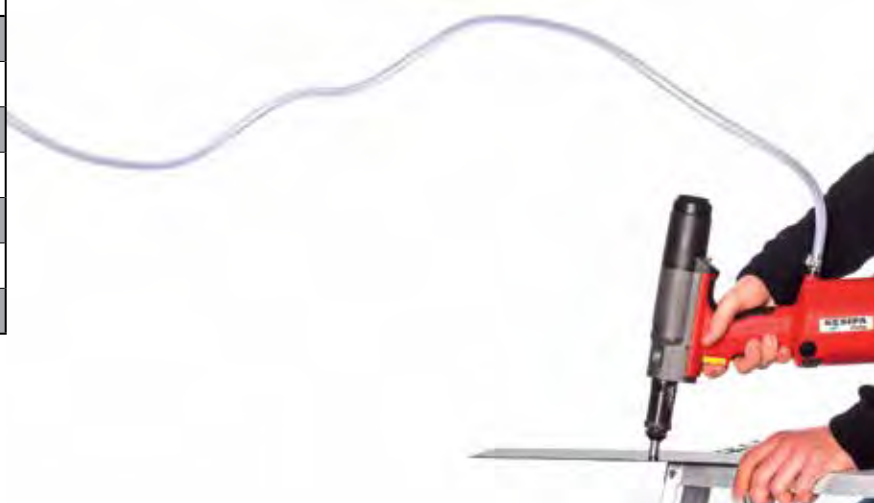
FireFox® 2 F L – М12
Артикул 145 8100

Шпильки

Обозначение	Артикул
Шпилька М3	143 6363
Шпилька М4	143 6364
Шпилька М5	143 6365
Шпилька М6	143 6366
Шпилька М8	143 6367
Шпилька М10	143 6368
Шпилька М12	143 6369

Насадки

Обозначение	Артикул
Насадка М3	143 6218
Насадка М4	143 6219
Насадка М5	143 6220
Насадка М6	143 6221
Насадка М8	143 6222
Насадка М10	143 6223
Насадка М12	143 6224



FireFox® 1F

с комплектом оснастки под
заклепки-болты

Комплекты оснастки под
заклепки-болты позволяют
использовать FireFox® 1 F для
установки заклепок-болтов
размером от М4 до М6.

* Прибор поставляется без шпилек и
насадок.
Следует обязательно одновременно
заказывать соответствующий комплект

Базовая модель FireFox® 1 F

Артикул 145 1106

Обозначение	Артикул	Выступающая часть резьбы	
		мин.	макс.*
M4	143 6285	8	22
M5	143 6286	9	22
M6	143 6287	10	22

* Если длина выступающей части резьбы > 22 мм,
необходимо использовать соответствующую удлиненную
насадку.

Резьбовые насадки для комплекта оснастки

Обозначение	Артикул
Резьбовая насадка М4	143 5100
Резьбовая насадка М5	143 5102
Резьбовая насадка М6	143 5103

Резьбовые насадки для комплекта оснастки

Обозначение	Артикул
Вставка с резьбой М4	143 6278
Вставка с резьбой М5	143 6280
Вставка с резьбой М6	143 6281



Рабочий диапазон

Устанавливает заклепки-гайки размером от М4 до М6.

Технические характеристики

Масса:	1,96 кг
Рабочий ход, макс.:	ок. 7,5 мм
Сила вытягивания, регулируемая, макс.:	ок. 10,5 кН при 5 бар
Рабочее давление:	5-7 бар
Шланговое подключение:	Ø 6 мм (1/4")
Расход воздуха:	ок. 1-2 л за один цикл клепки (в зависимости от размера гайки)

Объем поставки

2 двусторонних гаечных ключа SW 24/27
1 шестигранная отвертка SW 4
1 бутылка гидравлического масла 100 мл
1 резервуар для доливки масла
Инструкция по эксплуатации с ведомостью запасных частей
Резиновая подставка

FireFox® 2

с комплектом оснастки под заклепки-болты

Комплекты оснастки под заклепки-болты позволяют использовать FireFox® 2 для установки заклепок-болтов размером от M4 до M8.

* Прибор поставляется без шпилек и насадок. Следует обязательно одновременно заказывать соответствующий комплект оснастки.

Базовая модель FireFox® 2

Артикул 145 8096

Обозначение	Артикул	Выступающая часть резьбы	
		мин.	макс.*
M4	143 6285	8	22
M5	143 6286	9	22
M6	143 6287	10	22
M8	143 6288	12	22

* Если длина выступающей части резьбы > 22 мм, необходимо использовать соответствующую удлиненную насадку.

Резьбовые насадки для комплекта оснастки

Обозначение	Артикул
Резьбовая насадка M4	143 5100
Резьбовая насадка M5	143 5102
Резьбовая насадка M6	143 5103
Резьбовая насадка M8	143 5105

Резьбовые насадки для комплекта оснастки

Обозначение	Артикул
Вставка с резьбой M4	143 6278
Вставка с резьбой M5	143 6280
Вставка с резьбой M6	143 6281
Вставка с резьбой M8	143 6282



Рабочий диапазон

Устанавливает заклепки-гайки размером от M3 до M10 из всех материалов, а также M12 из алюминия и стали

Технические характеристики

Масса: 2,4 кг
Рабочий ход, регулируемый, макс.: 10 мм
Сила вытягивания, регулируемая, макс.: 18,5 кН при 5 бар
Рабочее давление: 5-7 бар
Шланговое подсоединение: Ø 6 мм (1/4")
Расход воздуха: примерно 2 - 4 л за один цикл клепки (в зависимости от размера гайки)

Объем поставки

2 двусторонних гаечных ключа SW 24/27
1 шестигранная отвертка SW 4
1 бутылка гидравлического масла 100 мл
1 резервуар для доливки масла
Инструкция по эксплуатации с ведомостью запасных частей
Карта для быстрой настройки

Заклепочники
Заклепки-гайкиП



6

FireFox® 1 F Axial eco

Пневмогидравлический заклепочник для заклепок-гаек для работы в вертикальном направлении

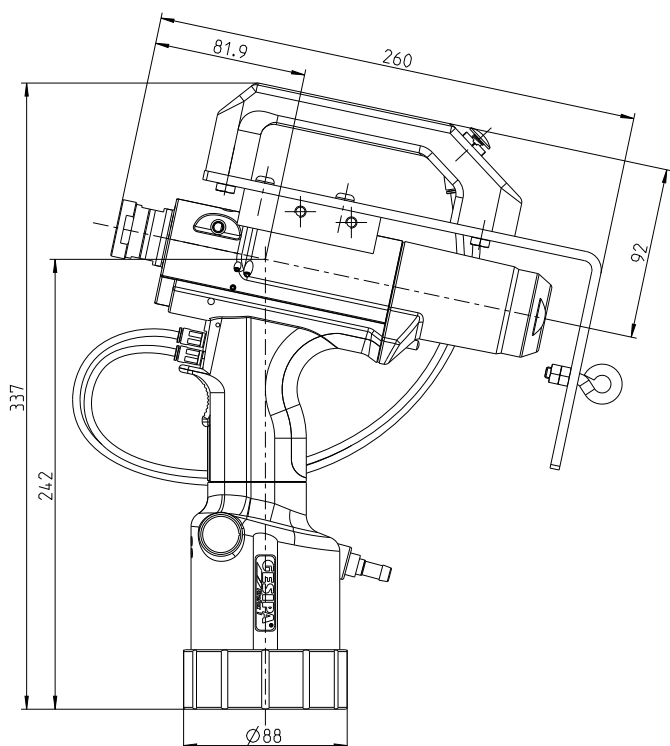
FireFox® 2 F Axial eco идеально подходит для монтажа в производственное оборудование и таким образом позволяет обеспечить гибкость и эргономичность при выполнении ручных работ в условиях ограниченного доступа, требующих выполнения операций клепки сверху.

Рабочий диапазон

Устанавливает заклепки-гайки размером от М3 до М6 из всех материалов, кроме М6 из нержавеющей стали.



NEW



Размеры в мм

Технические характеристики

Масса:	2,8 кг
Рабочий ход, макс.:	ок. 7,5 мм
Сила вытягивания, регулируемая, макс.:	ок. 10,5 кН при 5 бар
Рабочее давление:	5-7 бар
Шланговое подсоединение:	Ø 6 мм (1/4")
Расход воздуха:	ок. 1-2 л за один цикл клепки (в зависимости от размера гайки) е)

Объем поставки

- 2 двусторонних гаечных ключа SW 24/27
- 1 шестигранная отвертка SW 4
- 1 бутылка гидравлического масла 100 мл
- 1 резервуар для доливки масла
- Инструкция по эксплуатации с ведомостью запасных частей
- Карта для быстрой настройки

FireFox® 1 F Axial eco – Заклепочник для заклепок-гаек для работы в вертикальном положении

Оснащение

Шпилька и насадка на выбор для размеров в диапазоне М3 - М6

Дополнительное оборудование

- Переходник для использования в качестве шпильки размером М4 - М6 цилиндрических болтов с внутренним шестигранником DIN EN ISO 4762
- Переходник для установки заклепок-болтов, интервал размеров М4 - М6
- Насадки и шпильки с размерами в британской и американской системах единиц

FireFox® 1 F Axial eco – М3
Артикул 145 1103

FireFox® 1 F Axial eco – М4
Артикул 145 1104

FireFox® 1 F Axial eco – М5
Артикул 145 8199

FireFox® 1 F Axial eco – М6
Артикул 145 1105

Шпильки

Обозначение	Артикул
Шпилька М3	143 6211
Шпилька М4	143 6212
Шпилька М5	143 6213
Шпилька М6	143 6214

Обозначение	Артикул
Шпилька 6-32 UNC	143 6249
Шпилька 8-32 UNC	143 6250
Шпилька 10-24 UNC	143 6251
Шпилька 10-32 UNF	143 6252

Насадки

Обозначение	Артикул
Насадка М3	143 6218
Насадка М4	143 6219
Насадка М5	143 6220
Насадка М6	143 6221

Обозначение	Артикул
Насадка 6-32 UNC	143 6256
Насадка 8-32 UNC	143 6257
Насадка 10-32 UNF	143 6258



FireFox® 2 F Axial eco

Пневмогидравлический заклепочник для заклепок-гаек для работы в вертикальном направлении

FireFox® 2 F Axial eco идеально подходит для монтажа в производственное оборудование и таким образом позволяет обеспечить гибкость и эргономичность при выполнении ручных работ в условиях ограниченного доступа, требующих выполнения операций клепки сверху.

Рабочий диапазон

Устанавливает заклепки-гайки размером от M3 до M12 из всех материалов, кроме M12 из нержавеющей стали.

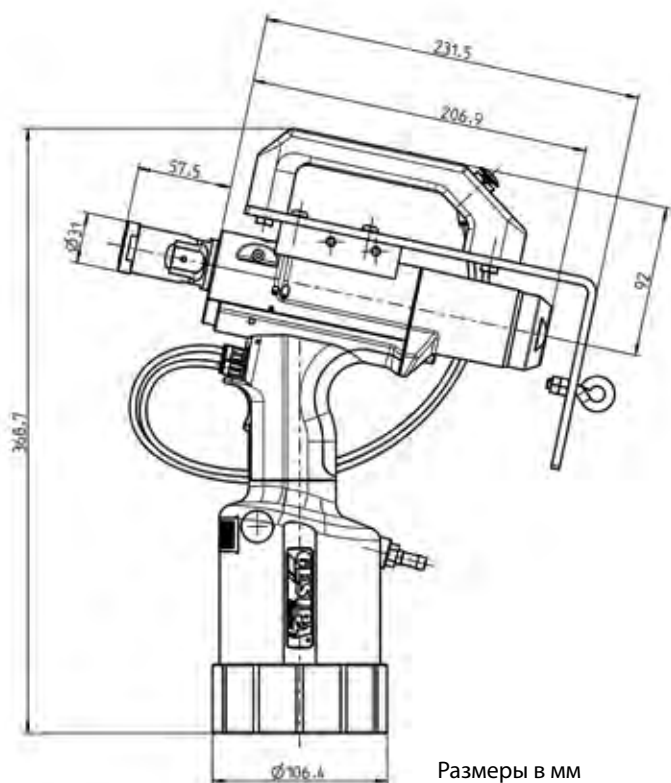
Технические характеристики

Масса:	3,3 кг
Рабочий ход, макс.:	10 мм
Привод:	Пневмодвигатель
Сила вытягивания:	18,5 кН при 5 бар



Объем поставки

- 2 двусторонних гаечных ключа SW 24/27
- 1 шестигранная отвертка SW 4
- 1 бутылка гидравлического масла 100 мл
- 1 резервуар для доливки масла
- Инструкция по эксплуатации с ведомостью запасных частей
- Карта для быстрой настройки



FireFox® 2 F Axial eco – Заклепочник для заклепок-гаек для работы в вертикальном положении

Оснащение

Шпилька и насадка для размеров в диапазоне М3 - М12.

Дополнительное оборудование

- Переходник для использования в качестве шпильки размером М4 - М8 цилиндрических болтов с внутренним шестигранником DIN EN ISO 4762
- Переходник для установки заклепок-болтов, интервал размеров М4 - М8
- Насадки и шпильки с размерами в британской и американской системах единиц
- Полные наборы шпилек и насадок

FireFox® 2 F Axial eco – М3

Артикул 145 1039

FireFox® 2 F Axial eco – М4

Артикул 145 1040

FireFox® 2 F Axial eco – М5

Артикул 145 1041

FireFox® 2 F Axial eco – М6

Артикул 145 8103

FireFox® 2 F Axial eco – М8

Артикул 145 1042

FireFox® 2 F Axial eco – М10

Артикул 145 1043

FireFox® 2 F Axial eco – М12

Артикул 145 1044

Шпильки

Обозначение	Артикул
Шпилька М3	143 6211
Шпилька М4	143 6212
Шпилька М5	143 6213
Шпилька М6	143 6214
Шпилька М8	143 6215
Шпилька М10	143 6216
Шпилька М12	143 6217

Обозначение	Артикул
Шпилька 6-32 UNC	143 6249
Шпилька 8-32 UNC	143 6250
Шпилька 10-24 UNC	143 6251
Шпилька 10-32 UNF	143 6252
Шпилька 1/4"-20 UNC	143 6253
Шпилька 5/16"-18 UNC	143 6254
Шпилька 3/8"-16 UNC	143 6255

Насадки

Обозначение	Артикул
Насадка М3	143 6218
Насадка М4	143 6219
Насадка М5	143 6220
Насадка М6	143 6221
Насадка М8	143 6222
Насадка М10	143 6223
Насадка М12	143 6224

Обозначение	Артикул
Насадка 6-32 UNC	143 6256
Насадка 8-32 UNC	143 6257
Насадка 10-32 UNF	143 6258
Насадка 1/4"-20 UNC	143 6259
Насадка 5/16"-18 UNC	143 6260
Насадка 3/8"-16 UNC	143 6261



FireFox® 2F Axial есо с функцией контроля прижима и датчиком учета количества

С функцией контроля прижима и датчиком учета количества – в трех вариантах исполнения.

Базой для этого прибора послужил проверенный временем FireFox® 2 F Axial есо.

Предусмотрено три варианта: с функцией контроля прижима, с функцией подсчета или с функциями контроля прижима и подсчета.

Функция подсчета реализована с помощью аналогового датчика давления масла, контроль прижима осуществляется с помощью регулируемого пружинного механизма.

Применение аналогового датчика давления масла позволяет через программируемый логический контроллер (ПЛК, не входит в комплект поставки) задавать пороговое значение давления масла, начиная с которого операция осаживания распознается как годная.

Консультационные услуги, информация о ценах и сроках поставки по запросу

Основные преимущества

- Costs-effective entry model
- Ideally suited for instillation in assembly cells, fixtures or semi-automatic workstations
- Handy for processing blind rivet nuts in places
- that require vertical riveting action
- Can be attached to a balancer



Вариант с функцией контроля прижима и датчиком подсчета

Рабочий диапазон

Устанавливает заклепки-гайки размером от М3 до М12 из всех материалов, кроме М12 из нержавеющей стали.

Технические характеристики

Масса:	3,3 кг
Рабочий ход, макс.:	10 мм
Привод:	Пневмодвигатель
Сила вытягивания:	18,5 кН при 5 бар

FireFox® 2 C

FireFox® 2 C – вариант с функцией контроля процесса установки

Этот прибор разработан на базе прекрасно зарекомендовавшего себя заклепочника TAURUS® C. Там процесс установки анализируется встроенным электронным блоком с помощью датчиков перемещения и усилия. Благодаря специальной программе отладки в будущем можно будет задавать до трех категорий качества. Результат контроля операции установки сигнализируется на приборе с помощью цветного светодиода, а конкретные значения могут регистрироваться для дальнейшей обработки по линии передачи данных.

Назначение

FireFox® C позволяет осуществлять серийное производство ответственных деталей - элементов обеспечения безопасности - или проводить текущий контроль и документальный учет результатов в автоматизированных операциях установки.

FireFox® 2 C – преимущества

- Высокая надежность технологического процесса
- Документальный учет каждой отдельной операции установки
- Уменьшение количества брака благодаря возможности немедленного распознавания дефектов
- Предотвращение косвенных затрат, обусловленных негодными деталями



Консультационные услуги, информация о ценах и сроках поставки по запросу

Заклепочники
Заклепки-гайкиП



6

**Пневмогидравлический
заклепочник для заклепок-
гаек с внешним редуктором
давления - еще больше
гибкости в работе**

Представляя собой усовершенствованную модель прекрасно зарекомендовавшего себя FireFox® 2, заклепочник FireRex® способен устанавливать заклепки-гайки под любым углом в условиях промышленного производства. Благодаря внешнему редуктору давления FireRex® особенно удобен в условиях ограниченного пространства. Специальный пистолет заклепочника FireRex® обеспечивает возможность интеграции в производственные линии, в линейные направляющие, а также в промышленные роботы и в то же время позволяет достичь гибкости и эргономичности при выполнении работ в условиях ограниченного доступа.

Рабочий диапазон

Устанавливает заклепки-гайки размером от М3 до М10 из всех материалов, а также М12 из алюминия и стали

Технические характеристики

Масса:	4,4 кг
Рабочий ход, регулируемый, макс.:	10 мм
Сила вытягивания, регулируемая, макс.:	18,5 кН при 5 бар
Рабочее давление:	5-7 бар
Шланговое подсоединение:	Ø 6 мм (1/4")
Расход воздуха:	примерно 2 - 4 л за один цикл клепки (в зависимости от размера гайки)



Оснащение

Шпилька и насадка на выбор для размеров в диапазоне М3 - М12

**Информацию о шпильках и насадках,
аналогичных FireFox® 2, см. на стр. 229.**

Основные преимущества

- Небольшая масса клепальных пистолетов
- Шланговое соединение с быстродействующей муфтой (по желанию): Отсоединение пистолета от внешнего редуктора давления без потерь масла и без выпуска воздуха
- Отлично подходит для установки заклепок-гаек в труднодоступных местах
- Также идеально подходит для встраивания в монтажные стенды, устройства или в частично автоматизированные рабочие места
- Может быть оснащен практически всеми дополнительными приспособлениями для FireFox® 2: например, удлинительными головками, сборными контейнерами для сорванных ножек, счетчиками заклепок-гаек, средствами контроля за процессом осаживания, пусковым механизмом прижима и блоком дистанционного управления

FireRex для роботизированных систем



При интеграции в роботизированную систему заклепочник FireRex способен надежно устанавливать заклепки-гайки, в т.ч. шестигранные, практически под любым углом в условиях промышленного производства. **Особенно привлекательная с экономической точки зрения, инновационная и скоростная** новая технология GESIPA® совершит революцию в промышленной установке заклепок-гаек.

По запросу технический отдел нашей службы сбыта может предоставить подробную информацию реализации проекта на вашем предприятии.

Заклепочники
Заклепки-гайкиП



6

FireFox®-дополнительное оборудование



FireFox® 1 F и 2 – Резиновые подставки

Благодаря упругой подставке из MBR и увеличенной опорной площади заклепочники FireFox® стали еще устойчивей.

Резиновая подставка для FireFox® 1 F

Артикул 143 6394

Резиновая подставка для FireFox® 2

Артикул 143 6371



FireFox® 2 – защитный кожух

Дополнительный **защитный кожух** поверх стальной втулки фиксирует настройку длины рабочего хода, исключая ее случайное изменение. Кроме того, еще один **защитный кожух с кольцом*** обеспечивает дополнительную защиту от непреднамеренного изменения настройки силы

Защитный кожух

Артикул 143 6313



Поворотный соединительный элемент для FireFox® 1 F & 2

Артикул 143 5479

FireFox®-дополнительное оборудование



FireFox® 2 – пластмассовый кейс с полным комплектом насадок и шпилек

Готовность к работе и аккуратное хранение.
Набор насадок и шпилек размером M3 - M12, в комплекте

Размеры в СИ

Артикул 145 8111

Размеры UNC/UNF (стандартная крупная и мелкая резьба)

Артикул 145 8112



Крепление для FireFox® 1 F и 2

Для интеграции в автоматизированные системы или для подсоединения к роботам-манипуляторам

Артикул 145 8175



FireFox®-дополнительное оборудование

FireFox® 1F и 2 – комплект оснастки под заклепки-болты

Обозначение	Артикул	Выступающая часть резьбы	
		мин.	макс.*
M4	143 6285	8	22
M5	143 6286	9	22
M6	143 6287	10	22
M8* ²	143 6288	12	22

*² не FireFox® 1 F

Резьбовые насадки для комплекта оснастки

Обозначение	Артикул
Резьбовая насадка M4	143 5100
Резьбовая насадка M5	143 5102
Резьбовая насадка M6	143 5103
Резьбовая насадка M8	143 5105

* поставляется как дополнительное оборудование по заказу

*¹ Если длина выступающей части резьбы > 22 мм, необходимо использовать соответствующую удлиненную насадку.



Резьбовые насадки для комплекта оснастки

Обозначение	Артикул
Вставка с резьбой M4	143 6278
Вставка с резьбой M5	143 6280
Вставка с резьбой M6	143 6281
Вставка с резьбой M8	143 6282

FireFox® 1 и 2 – комплект оснастки под болты с внутренним шестигранником



Позволяет использовать вместо шпилек болты с цилиндрической головкой с внутренним шестигранником по DIN EN ISO 4762.

С помощью переходника, поставляемого в комплекте дополнительного оборудования для размеров M4 - M8, вместо соответствующих шпилек можно использовать болты с цилиндрической головкой с внутренним шестигранником: Это позволяет существенно сэкономить затраты без каких-либо потерь в качестве и производительности, а также обеспечить высокую эксплуатационную готовность прибора без необходимости заказывать запасные части. Оптимальных результатов удается достичь, используя болты с коэффициентом добротности 12.9.

Комплект оснастки под болты по DIN	Артикул
M4 x мин. 20	143 6264
M5 x мин. 25	143 6279
M6 x мин. 30	143 6283
M8* x мин. 30	143 6284

* не FireFox® 1 F

Комплект оснастки под удлиненные болты по DIN (SL30)	Артикул
M4 x мин. 50	145 8182
M5 x мин. 50	145 8183
M6 x мин. 60	145 8184
M8* x мин. 60	145 8178

FireFox®-дополнительное оборудование

FireFox® 2 – комплект оснастки под гайки для запрессовки

Смонтированный комплект оснастки



Комплект оснастки поставляется предварительно смонтированным.



Пружинящая центрирующая втулка позволяет оптимально приспособить запрессовываемую гайку.



Прижимаемая с небольшим усилием к шпильке гайка накручивается автоматически.



Затянутая гайка после операции установки.

Применение

Комплекты оснастки позволяют использовать FireFox® 2 для запрессовки гаек размерами от М6 до М12. Затягивание происходит на привычной скорости путем автоматического вкручивания и выкручивания, а также быстрой операции запрессовки.

Исполнение

Комплект оснастки поставляется предварительно смонтированным. Если гайки для запрессовки необходимо устанавливать в металлические листы очень большой толщины, следует использовать удлиненные шпильки.

Монтаж

Для монтажа комплекта оснастки не требуется никакого специального инструмента. Достаточно получаемого в стандартном комплекте поставки FireFox® 2 гаечного ключа.

Комплект оснастки под гайки для запрессовки	Артикул
М6	143 6354
М8	143 6355
М10	143 6356
М12	143 6357

Шпильки для комплекта оснастки

Обозначение	Артикул
Шпилька М6	143 6214
Шпилька М8	143 6215
Шпилька М10	143 6216
Шпилька М12	143 6217



GBM 95

Рабочий диапазон

Устанавливает заклепки-гайки размером от М3 до М10 из всех материалов

Технические характеристики

Масса:	2,3 кг
Рабочее давление:	6 бар
Шланговое подключение:	Ø 6 мм (1/4")
Расход воздуха:	ок. 8 литров за один цикл клепки
Сила вытягивания:	15 700 Н (1600 кгс)
Рабочий ход:	7 мм

Дополнительное оборудование

- 1 монтажный ключ MSU
- 1 шестигранная отвертка SW 4
- 1 отвертка со сферической головкой SW 2,5
- 1 монтажная трубка
- 1 крючковый ключ Ø 42
- 1 бутылка с гидравлическим маслом

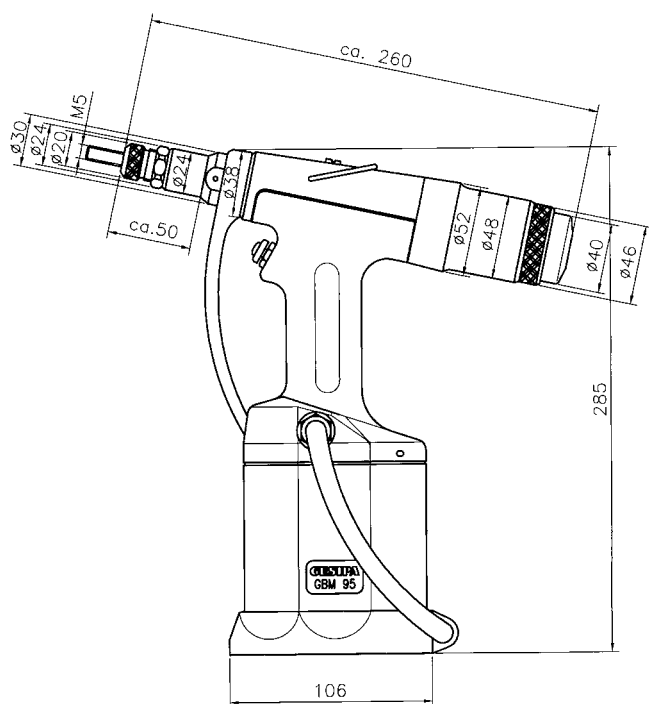


Оснащение

Стандартное: Шпилька и насадка (на выбор для размеров М3-М10) Инструкция по техническому обслуживанию с ведомостью запасных частей Таблица значений рабочего хода

Особенности модели

- Запатентованная рациональная система вкручивания и выкручивания шпильки - экономия времени
- Используемый для процесса установки сжатый воздух затем используется для автоматического выкручивания шпильки – экономичность
- Простая настройка рабочего хода – надежное и полное осаживание заклепки-гайки
- Процесс установки: осуществляется с помощью гидравлического привода и заключается в осевом движении на подъем – без проворачивания или перекашивания заклепки-гайки и без повреждения поверхности
- Удобная работа одной рукой – рациональность и отсутствие усталости
- Пневматическая фиксация шпильки – быстрая смена без инструмента
- Гидравлическая головка из алюминия с износостойкой поверхностью цилиндра
- Пневматический цилиндр из алюминия с ударопрочным полимерным покрытием



Размеры в мм

Пневмогидравлический заклепочник для заклепок-гаек GBM 95

GBM 95 – M6
Артикул 145 7503

GBM 95 – M3
Артикул 145 7508

GBM 95 – M4
Артикул 145 7507

GBM 95 – M5
Артикул 145 7506

GBM 95 – M8
Артикул 145 7505

GBM 95 – M10
Артикул 145 7504

Шпильки

Обозначение	Артикул
Шпилька M3	143 5207
Шпилька M4	143 5208
Шпилька M5	143 5209
Шпилька M6	143 5210
Шпилька M8	143 5211
Шпилька M10	143 5212

Насадки

Обозначение	Артикул
Насадка M3	143 5213
Насадка M4	143 5214
Насадка M5	143 5215
Насадка M6	143 5216
Насадка M8	143 5217
Насадка M10	143 5218

Комплект оснастки под заклепки-болты

Обозначение	Артикул	Выступающая часть резьбы	
		мин.	макс.*
M4	143 5138	8	22
M5	143 5139	9	22
M6	143 5140	10	22
M8	143 5141	12	22
M10	143 5142	14	22

* Если длина выступающей части резьбы > 22 мм, необходимо использовать соответствующую удлинненную насадку.

Резьбовые насадки для комплекта оснастки

Обозначение	Артикул
Резьбовая насадка M4	143 5135
Резьбовая насадка M5	145 7520
Резьбовая насадка M6	145 7521
Резьбовая насадка M8	145 7523
Резьбовая насадка M10	143 5136

Вставки с резьбой для комплекта оснастки

Обозначение	Артикул
Вставка с резьбой M4	145 7519
Вставка с резьбой M5	145 7524
Вставка с резьбой M6	145 7525
Вставка с резьбой M8	145 7526
Вставка с резьбой M10	143 5137



Новинки GESIPA®

G-Speed®
Страница 74

GESIPA®

Demonstration &
Training Center

Угловая головка 90°
для серии Bird Pro
Страница 95

FireFox® 1 F
Axial eco
Страница 238

NEW



PowerBird® Pro
Страница 90

Заклепки-гайки - алюминий, глухие (CAP®)
Страница 200

Заклепочники
Заклепки-гайки П



6

Do it yourself (DIY) («Сделай сам»)

Ручной заклепочник NTS

Артикул 143 4029

Для простой установки вытяжных заклепок

Узкая головная часть для труднодоступных мест. Пружина, автоматически разводящая рукояти для удаления ножек.



Сервисный набор

Артикул 143 3668

Содержимое:

По 50 шт. U-образных шайб Ø 3,1 и 4,1 мм
и по одному сверлу Ø 3,1 и 4,1 мм



Заклепочник для заклепок-гаек GBM 5

Артикул 143 4803

Простая настройка рабочего хода Быстрая смена шпилек без инструментов Корпус: литой из высококачественного алюминия.

Рукояти заклепочника: из кованой стали

Устанавливает алюминиевые заклепки-гайки размером М4 - М6 и заклепки-гайки из стали и нержавеющей стали размером М5



Do it yourself (DIY) («Сделай сам»)

Наборы тяговых заклепок в ассортименте

Артикул 143 3667



Содержимое:

100 вытяжных заклепок алюминий/

сталь:

4 мм Ø x 6, x 8, x 12

Nietboy

Артикул 143 5461



Ручной заклепочник **NTS** в практичном кейсе. В комплект входит 1 спиральное сверло, **100 тяговых заклепок** Ø 4 мм, коротких, средних и удлиненных, а также подкладные шайбы и краткая инструкция.

Наборы заклепок-гаек в ассортименте

Артикул 143 3675



Содержимое:

По одной шпильке M4 и M5 для NTS и NTX По 8 алюминиевых заклепок-гаек M4 коротких и длинных По 8 алюминиевых заклепок-гаек M5 коротких и длинных

Flipper®

Ручной заклепки Инструмент
Установка для оптимального
работы одной рукой

Рабочий диапазон

Устанавливает все тяговые заклепки Ø до 5 мм
из алюминия и Ø 4 мм из стали и нержавеющей стали

Технические характеристики

Масса: 750 г
Общая длина: 212 мм
Общая длина хода: 16,2 мм
Единичный шаг: 1,8 мм

Оснащение

Насадки: 10/18, 10/24 и 10/29
1 монтажный ключ (на сборном контейнере)
инструкция по техобслуживанию с перечнем
запасных частей



Артикул 143 3950

Комплект для переналадки под установку
пластиковых тяговых заклепок:

Артикул 143 3984



Артикул 143 3951

Набор Flipper®

Содержание

Заклепочник ручной для
вытяжных заклепок **Flipper®**
и **вытяжные заклепки 3**
типоразмеров PolyGrip®
в легком пластмассовом кейсе.
Масса: ок. 0,9 кг
Габариты: 345 x 320 x 60 мм

Вкл. 3 типоразмеров вытяжных заклепок

PolyGrip® алюминий/сталь 3,2 x 8,0 мм
PolyGrip® алюминий/сталь 4,0 x 10,0 мм
PolyGrip® алюминий/сталь 4,8 x 10,0 мм

Описание мини-наборов с

запасными частями см. в
номенклатурном перечне для
ремесленных работ на стр. 260.

Заклепочники ручные для вытяжных заклепок – ассортимент



Артикул 143 5457

Набор для установки заклепок в кейсе

Содержание

Ручной заклепочник NTX и
12 типоразмеров затяжных заклепок, 1 монтажный ключ.
Масса: ок. 3,75 кг
Габариты: 340 x 205 x 40 мм

Вкл. 12 типоразмеров вытяжных заклепок

алюминий/сталь 3,0 x 8,0 мм
алюминий/сталь 3,0 x 10,0 мм
алюминий/сталь 3,0 x 12,0 мм
алюминий/сталь 4,0 x 5,0 мм
алюминий/сталь 4,0 x 6,0 мм
алюминий/сталь 4,0 x 8,0 мм
алюминий/сталь 4,0 x 10,0 мм
алюминий/сталь 4,0 x 12,0 мм
медь/сталь 3,0 x 6,0 мм
медь/сталь 4,0 x 6,0 мм
алюминий/сталь 3,0 x 5,0 мм
алюминий/сталь 3,0 x 7,0 мм



Мини-набор для установки заклепок Junior

Содержание

Ручной заклепочник NTX и
5 типоразмеров затяжных заклепок, 1 монтажный ключ.
Масса: ок. 2,5 кг
Габариты: 275 x 145 x 40 мм

Вкл. 5 типоразмеров вытяжных заклепок:

алюминий/сталь 3,0 x 6,0 мм
алюминий/сталь 3,0 x 8,0 мм
алюминий/сталь 4,0 x 6,0 мм
алюминий/сталь 4,0 x 10,0 мм
сталь/сталь 3,0 x 6,0 мм

Junior Nietbox
Артикул 143 5459



Мини-набор для установки заклепок Junior PolyGrip®

Содержание

Ручной заклепочник NTX и
5 PolyGrip® типоразмеров затяжных заклепок, 1 монтажный ключ.

Масса: ок. 2,5 кг
Габариты: 275 x 145 x 40 мм

Вкл. 5 PolyGrip® типоразмеров вытяжных заклепок:

Алюминий/сталь 3,2 x 8,0 mm
Алюминий/сталь 4,0 x 10,0 mm
Алюминий/сталь 4,0 x 17,0 mm
Алюминий/сталь 4,8 x 10,0 mm
сталь/сталь 4,8 x 17,0 mm

Junior Nietbox PolyGrip®
Артикул 145 7662

GBM 10 – Ручной заклепочник для заклепок-гаек

**Ручной
заклепочник для
заклепок-гаек**



Рабочий диапазон

Устанавливает алюминиевые заклепки-гайки размером МЗ* - М6 и заклепки-гайки из стали, латуни и нержавеющей стали размером МЗ* - М5

Технические характеристики

Масса: 600 г
Общая длина: 260 мм
Рабочий ход: 7 мм

Оснащение

Стандартное: Шпилька и насадка
(на выбор в диапазоне М4 - М6)
Инструкция по техническому обслуживанию с ведомостью запасных частей Таблица значений рабочего

* поставляется как дополнительное оборудование по заказу

**GBM 10 – М5
Артикул 143 4761**

**GBM 10 – М4
Артикул 145 7087**

**GBM 10 – М6
Артикул 145 7088**

Набор заклепок-гаек

GBM 10 со шпилькой и насадкой М5

в комплект входят резьбовые шпильки и насадки размером М4 и М6, алюминиевые заклепки-гайки разных размеров в диапазоне М4 - М6, рассчитанные на толщину пакетов от 0,25 до 3 мм.

вкл. 4 размера заклепок-гаек:

алюминий М4 х 6 х 11,0 мм
алюминий М5 х 7 х 11,5 мм
алюминий М5 х 7 х 13,5 мм
алюминий М6 х 9 х 15,5 мм



Артикул 143 5455

FireFly – аксессуары

Рабочий диапазон

Устанавливает заклепки-гайки из алюминия в интервале от М3 до М6 и из стали размером М3 - М5

Технические характеристики

Общая длина хода: 9 мм
Единичный шаг: 1,8 мм
Масса: 750 г

Набор FireFly

В комплект входят насадка и шпилька М5, пластмассовый кейс, 2 мини-упаковки алюминиевых заклепок-гаек М4 и М5, а также дополнительные шпилька и насадка М4, инструкция по эксплуатации и таблица значений рабочего хода

Артикул 143 5453



Комплект оснастки под заклепки-болты

	Артикул	Выступающая часть резьбы	
		МИН.	макс.*
M4	143 4009	8	22
M5	143 4010	9	22
M6	143 4011	10	22

* Если длина выступающей части резьбы > 22 мм, необходимо использовать соответствующую удлиненную насадку.

FireFly в коробке

В комплект входят насадка и шпилька, инструкция по эксплуатации и таблица значений рабочего хода

Обозначение	Артикул
FireFly M5 в коробке	143 5454
FireFly M3 в коробке	145 7653
FireFly M4 в коробке	145 7654
FireFly M6 в коробке	145 7655
FireFly 6 - 32 UNC в коробке	145 7656
FireFly 8 - 32 в коробке	145 7657
FireFly 10 - 24 UNC в коробке	145 7658
FireFly 10 - 32 UNF в коробке	145 7659
FireFly 1/4" - 20 UNC в коробке	145 7660



7DIY Do it yourself

Мини-упаковки

Мини-упаковки с вытяжными заклепками

18 наиболее популярных типов тяговых заклепок алюминий/сталь, сталь/сталь и медь/бронза в практичных мини-упаковках.

Алюминий/сталь

тело заклепки D ₁ x L мм	Толщина соединяемых материалов в мм	Артикул	К-во штук в упаковке
3 x 6	2,5 - 3,5	143 3530	100
3 x 8	4,5 - 5,0	143 3531	100
3 x 12	7,0 - 9,0	143 3532	100
4 x 6	1,5 - 3,0	143 3533	100
4 x 8	4,0 - 5,0	143 3534	100
4 x 12	6,5 - 8,5	143 3535	100
5 x 6	2,0 - 2,5	143 3536	50
5 x 10	4,5 - 6,0	143 3537	50
5 x 12	6,0 - 8,0	143 3538	50



Сталь/сталь

тело заклепки D ₁ x L мм	Толщина соединяемых материалов в мм	Артикул	К-во штук в упаковке
3 x 6	2,0 - 3,0	143 3568	100
3 x 10	5,0 - 6,5	143 3569	100
3 x 12	6,5 - 8,5	143 3570	100
4 x 6	0,5 - 2,5	143 3571	100
4 x 10	4,5 - 6,5	143 3572	100
4 x 12	6,5 - 8,5	143 3573	100

Медь/бронза

тело заклепки D ₁ x L мм	Толщина соединяемых материалов в мм	Артикул	К-во штук в упаковке
4 x 6	0,5 - 3,5	143 3662	50
4 x 10	4,5 - 6,5	143 3663	50
4 x 12	6,5 - 8,5	143 3664	50

Мини-упаковки с вытяжными заклепками PolyGrip®

PolyGrip® Алюминий/сталь

тело заклепки D ₁ x L мм	Толщина соединяемых материалов в мм	Артикул	К-во штук в упаковке
3,2 x 8	0,5 - 5,0	143 3846	100
3,2 x 11	3,0 - 8,0	143 3847	100
4 x 10	0,5 - 6,5	143 3848	100
4 x 17	7,0 - 13,0	143 3849	50
4,8 x 10	0,5 - 6,5	143 3850	50
4,8 x 17	6,5 - 13,0	143 3851	50

Зона зажима вытяжных заклепок PolyGrip®



Зона зажима у обычных вытяжных заклепок



PolyGrip® Алюминий/ нержавеющая сталь **NEW**

тело заклепки D ₁ x L мм	Толщина соединяемых материалов в мм	Артикул	К-во штук в упаковке
3,2 x 8	0,5 - 5,0	146 4835	100
3,2 x 11	3,0 - 8,0	146 4834	100
4 x 10	0,5 - 6,5	146 4831	100
4 x 17	7,0 - 13,0	143 2059	50
4,8 x 10	0,5 - 6,5	146 4833	50
4,8 x 17	6,5 - 13,0	146 4832	50

PolyGrip® алюминий/сталь с широким буртиком K16

тело заклепки D ₁ x L мм	Толщина соединяемых материалов в мм	Артикул	К-во штук в упаковке
4,8 x 10	0,5 - 6,5	143 3852	25
4,8 x 17	6,5 - 13,0	143 3853	25

Мини-упаковки

PolyGrip® сталь/сталь

NEW

тело заклепки D ₁ x L мм	Толщина соединяемых материалов в мм	Артикул	К-во штук в упаковке
3,2 x 8	1,0 - 5,0	146 4887	100
3,2 x 11	3,0 - 8,0	146 4886	100
4 x 10	1,5 - 6,5	146 4884	100
4 x 13	4,5 - 9,0	146 4883	100
4,8 x 10	1,5 - 6,5	143 2058	50
4,8 x 15	6,0 - 11,0	146 4885	50

PolyGrip® A2 нержавеющая сталь

NEW

тело заклепки D ₁ x L мм	Толщина соединяемых материалов в мм	Артикул	К-во штук в упаковке
3,2 x 8	1,0 - 5,0	143 2060	100
3,2 x 11	3,0 - 8,0	146 4830	75
4 x 10	1,0 - 6,5	146 4827	75
4 x 17	7,0 - 11,0	146 4826	50
4,8 x 10	1,0 - 6,5	146 4829	50
4,8 x 15	5,0 - 10,0	146 4828	50

Мини-упаковка с заклепками-гайками

	Толщина соединяемых материалов мм	Артикул	Шт, в упаковке
M4	0,25 - 3,0	143 3669	20
M4	2,5 - 4,5	143 3670	20
M5	0,25 - 3,0	143 3671	15
M5	2,5 - 5,0	143 3672	15
M6	0,25 - 3,5	143 3673	8
M6	3,0 - 5,5	143 3674	7

Мини-упаковки GBM с заклепками-гайками из алюминия в блистере



Мини-упаковка PolyGrip® с заклепками-гайками

Заклепки-гайки PolyGrip® Алюминий

	Толщина соединяемых материалов мм	Артикул	Шт, в упаковке
M 5	0,25 - 5,0	146 4843	50
M 6	0,25 - 6,0	146 4842	25
M 8	0,5 - 6,5	146 4841	25

Заклепки-гайки PolyGrip® сталь

	Толщина соединяемых материалов мм	Артикул	Шт, в упаковке
M 5	0,25 - 5,0	146 4840	50
M 6	0,25 - 6,0	146 4839	25
M 8	0,5 - 6,5	146 4915	25

Заклепки-гайки PolyGrip® A2 нержавеющая сталь

	Толщина соединяемых материалов мм	Артикул	Шт, в упаковке
M 5	0,25 - 5,0	146 4888	50
M 6	0,25 - 6,0	146 4838	25
M 8	0,5 - 6,5	146 4837	25

NEW

Диапазон толщины зажима заклепок-гаек PolyGrip®



Диапазон толщины зажима у обычных заклепок-гаек



ПРОФЕССИОНАЛЬНАЯ ЗАКЛЁПОЧНАЯ ТЕХНИКА



КАТАЛОГ ЗАПАСНЫХ ЧАСТЕЙ

2015/16 - ЗАКЛЕПОЧНИКИ ДЛЯ ВЫТЯЖНЫХ ЗАКЛЕПОК



GESIPA®



СОДЕРЖАНИЕ

Ручные заклепочники

NTX и NTX-F.....	264
Flipper®	264
HN 2 / HN 2-BT.....	265
SN 2	266

Аккумуляторные заклепочники

AccuBird®.....	267
AccuBird® Pro.....	268
PowerBird® и PowerBird® Gold Edition.....	269
PowerBird® Pro и PowerBird® Pro Gold Edition.....	270
PowerBird® Pro Gold Edition с ПУСКОВЫМ МЕХАНИЗМОМ ПРИЖИМА.....	271

Пневмогидравлические заклепочники

TAURUS® 1-4.....	276
TAURUS® 5-6.....	278
Пусковой механизм прижима TAURUS® 1-4.....	280
Комплект оснастки для paralelní hlavy для TAURUS® 1-4.....	282
TAUREX 1-4.....	290
TAUREX 5-6.....	292
TAURUS® 1-4 Axial eco.....	294
TAURUS® 1-4 Axial.....	296
ПУСКОВОЙ МЕХАНИЗМ ПРИЖИМА для TAURUS® 1-4 Axial eco, Taurus® 1-4 Axial.....	300
TAURUS® 1 Speed Rivet / TAURUS® 2 Speed Rivet.....	302
TAURUS® 1 Speed Rivet Axial eco / TAURUS® 2 Speed Rivet Axial eco.....	304
PH 1 i PH 2, PH 1-L.....	306
PH 2-KA, PH 1-VK* и PH 2-VK.....	308
PH Axial, PH 2000 / PH 2000-BT.....	310

Насадки для заклепочников (ручных, аккумуляторных и пневмогидравлических)

Насадки для заклепочников.....	314
--------------------------------	-----

Заклепочники для установки болтов с обжимным кольцом

TAURUS® 4 SRB с угловой головкой 90°.....	320
TAURUS® 5 compact SRB.....	321
TAURUS® 3 SRB, TAURUS® 4 SRB.....	324
PowerBird® SRB.....	326

Ручные заклепочники для заклепок-гаек

GBM 5, GBM 10.....	328
GBM 20, GBM 30.....	329
FireFly.....	330

Аккумуляторные заклепочники для заклепок-гаек

FireBird® и FireBird® Gold Edition.....	331
---	-----

Пневмогидравлические заклепочники для заклепок-гаек

FireFox® 1 F.....	332
FireFox® 2.....	334
FireFox® 2 F / FireFox® 2 F L.....	336
FireFox® 1 F Axial eco.....	338
FireFox® 2 F Axial eco.....	340
GBM 95.....	343

Наборы запасных частей GESIPA®

Наборы запасных частей.....	344
-----------------------------	-----

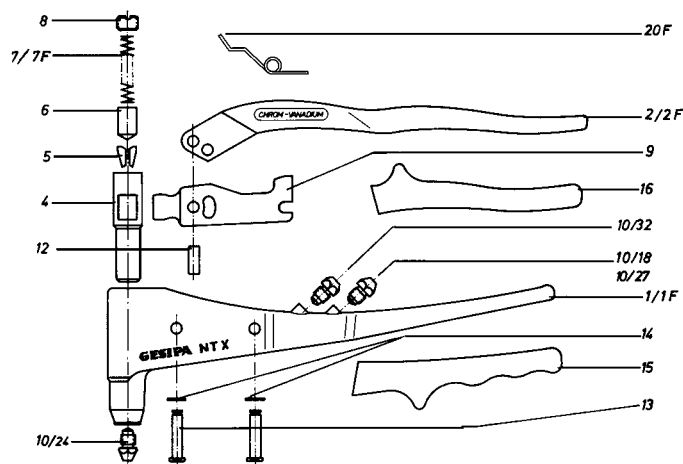
РУЧНЫЕ ЗАКЛЕПОЧНИКИ

NTX и NTX-F (с разводящей пружиной)

№ запчасти	Артикул	Обозначение
1	145 6624	Корпус с рукоятью с накладками № 15
1 F	145 6626	Корпус с рукоятью с накладками № 15
2	145 6625	Малая рукоять с накладками № 16
2 F	145 6627	Малая рукоять с накладками № 16
4	143 4070	Корпус патрона
5 •	143 4071	Губки (2 шт.) на пару
5а •	143 4241	Губки (2 шт.)
6 •	143 4072	Втулка нажимная
7 •	144 5258	Пружина
7 F •	144 5260	Пружина сжатия
8	143 4073	Упор пружины
9	143 4074	Рычаг
10/18 •	143 4055	Насадка
10/24 •	143 4061	Насадка
10/27 •	143 4062	Насадка
10/32 •	143 4065	Насадка
12	143 4075	Болт
13	143 4076	Болт
14	144 5259	Кольцо стопорное
15	143 4077	Накладка для корпуса с рукоятью № 101
16	143 4078	Накладка для корпуса с рукоятью № 102
17	143 4079	Ключ монтажный SW 10
20 F •	144 5261	Пружина разводящая
21 F	143 4095	Петля-подвес

• Расходные части

Подробные таблицы для подбора насадок приводятся на стр. 314.

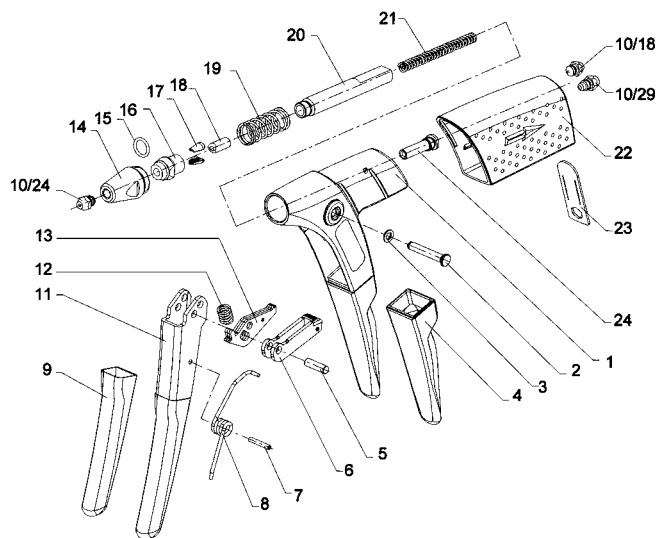


Flipper®

№ запчасти	Артикул	Обозначение
1	143 3963	Корпус в сборе с рукоятью с накладками
2	143 3967	Палец шарнира
3	143 3968	Кольцо стопорное
4	143 3964	Накладка для корпуса № 1
5	143 3976	Болт
6	143 3974	Собачка приводная
7	143 3979	Штифт стяжной
8	143 3977	Пружина разводящая
9	143 3973	Накладка для приводного рычага № 10
10/18 •	143 4055	Насадка
10/24 •	143 4061	Насадка
10/29 •	143 4064	Насадка
11	145 6591	Приводной рычаг-рукоять с накладкой
12	143 3978	Пружина стопорная
13	143 3975	Собачка стопорная (из 3 частей) на один комплект
14	143 3965	Втулка стальная
15	143 3981	Кольцо уплотнительное круглого сечения для корпуса патрона № 16
16	145 6590	Корпус патрона с уплотнительным кольцом круглого сечения
17 •	143 4071	Губки (2 шт.) на пару
18 •	143 3970	Втулка нажимная
19	143 3972	Пружина возвратная
20	143 3969	Элемент тяговый
21 •	143 3971	Пружина сжатия
22	145 6592	Контейнер сборный с монтажным ключом
23	143 3980	Ключ монтажный SW 10
24	143 3966	Упор пружины

• Расходные части

Подробные таблицы для подбора насадок приводятся на стр. 314.



Комплект для переналадки под установку пластиковых тяговых заклепок

№ запчасти	Артикул	Обозначение
10/30 К •	143 4092	Насадка
10/35 К •	143 4093	Насадка
10/40 К •	143 4094	Насадка
17 К •	143 4086	Губки (2 шт.) на пару
18 К	143 3982	Втулка нажимная
24 К	143 3983	Упор пружины
	143 3984	Комплект для переналадки

• Расходные части

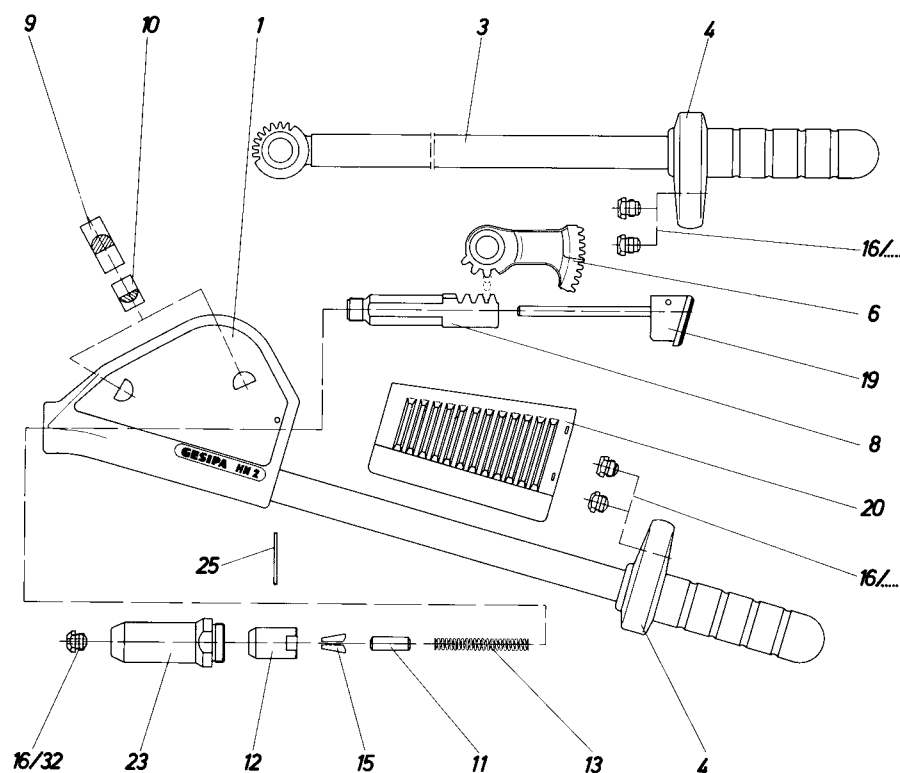
РУЧНЫЕ ЗАКЛЕПОЧНИКИ

HN 2 / HN 2-BT (только для BULB-TITE®)

Nr części zam	Nr art.	Oznaczenie
1	145 6717	Корпус с подвижной пластиной, рычагом и рукояткой
3	145 6718	Приводной рычаг с ведущим зубчатым колесом и рукояткой
4	143 4124	Рукоятка
6	143 4125	Сегмент передаточный
8	143 4126	Рейка зубчатая
9	143 4127	Болт
10	143 4128	Стопор предохранительный
11	143 4106	Втулка нажимная
12	143 4129	Корпус патрона
13	144 5263	Пружина сжатия
15	143 4103	Губки (3 шт.) на комплект
16/29	143 4290	Насадка
16/32	143 4291	Насадка
16/36	143 4292	Насадка
16/40	143 4293	Насадка
16/45	143 4300	Насадка
19	145 6719	Элемент запорный с направляющей трубкой
20	145 6720	Контейнер сборный
23	143 4105	Втулка стальная
25	144 5264	Штифт цилиндрический
176	143 4311	Ключ универсальный MSU
30	145 6721	Комплект оснастки для BULB-TITE®
16/26 BT	143 4301	Насадка для заклепок BULB-TITE® Ø 4 мм
16/32 BT	143 4302	Насадка для заклепок BULB-TITE® Ø 5,2 мм
16/42 BT	143 4303	Насадка для заклепок BULB-TITE® Ø 6,3 мм
16/31 MG	143 4380	Насадка
16/41 MG	143 4381	Насадка
106/14	143 4173	Губки (3 шт.) для заклепок BULB-TITE®

• Расходные части

Подробные таблицы для подбора насадок приводятся на стр. 315.



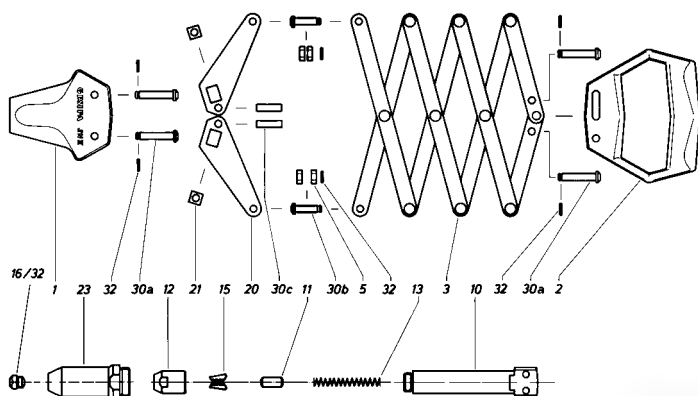
РУЧНЫЕ ЗАКЛЕПОЧНИКИ

SN 2 (ДО АПРЕЛЯ 2010 Г.)

№ запчасти	Артикул	Обозначение
1	145 6676	Корпус
2	145 6677	Рукоятка
3	712 2039	Ножничный механизм
5	145 6678	Кольцо распорное
10	145 6679	Элемент тяговый
11	143 4106	Втулка нажимная
12	143 4102	Элемент промежуточный патрона
13 •	145 6680	Пружина сжатия
15 •	143 4103	Губки (3 шт.) на комплект
16/29 •	143 4290	Насадка
16/32 •	143 4291	Насадка
16/36 •	143 4292	Насадка
16/40 •	143 4293	Насадка
16/45 •	143 4300	Насадка
20	145 6681	Рычаг
21	145 6682	Камень кулисный
23	143 4105	Втулка стальная
30 a	145 6683	Болт
30 b	145 6684	Болт
30 c	145 6685	Болт
32	145 6686	Кольцо пружинное стопорное
176	143 4311	Ключ универсальный MSU

• Расходные части

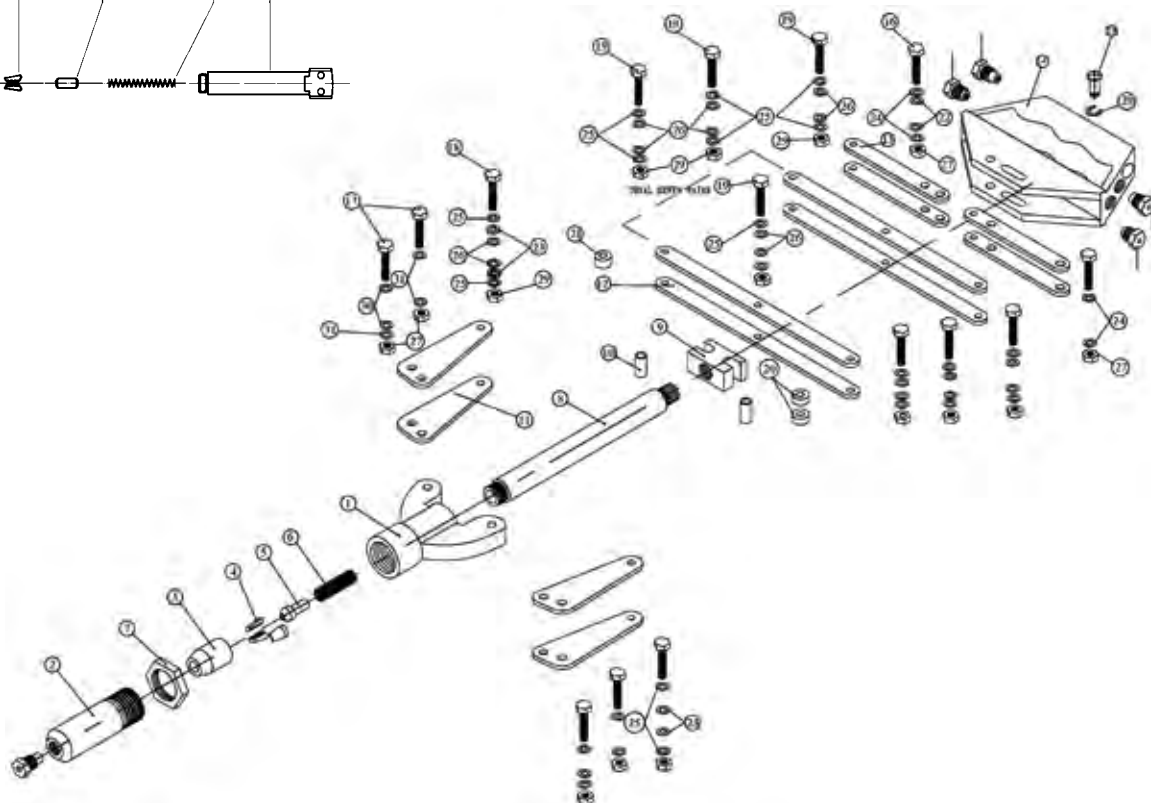
Подробные таблицы для подбора насадок приводятся на стр. 315.



SN 2 (С МАЯ 2010 Г.)

№ запчасти	Артикул	Обозначение
1	145 6687	Корпус
2	145 6688	Втулка стальная
3	145 6689	Корпус патрона
4 •	143 4958	Губки 3 шт.
5 •	145 6690	Втулка нажимная
6 •	145 6691	Пружина сжатия
7	145 6692	Контргайка
8	145 6693	Элемент тяговый
10	145 6694	Втулка длинная
11	145 6695	Рычаг
12	145 6696	Сегмент ножничного механизма длинный
13	145 6697	Сегмент ножничного механизма короткий
14	145 6698	Рукоятка
15	145 6699	Болт
16	145 6700	Винт М6 х 37
17	145 6701	Винт М6 х 29
18	145 6702	Винт М5 х 29
19	145 6703	Винт М5 х 20,5
20	145 6704	Втулка наружная
21	145 6705	Втулка внутренняя
22	145 6706	Шайба 6 х 1,8
23	145 6707	Шайба 5 х 1,8
24	145 6708	Шайба 6 х 12 х 1,0
25	145 6709	Шайба 5 х 0,9
26	145 6710	Шайба 5 х 0,5
27	144 5262	Гайка
28	145 0574	Кольцо пружинное стопорное
29	145 6711	Гайка М5
30	145 6712	Шайба 6 х 9 х 0,7
31	145 6713	Шайба 6 х 0,5
32 •	143 4955	Насадка 17/24
33 •	143 4973	Насадка 17/27
34 •	143 4974	Насадка 17/29
35 •	143 4975	Насадка 17/32
36 •	143 4977	Насадка 17/36
37 •	143 4999	Насадка 17/40
38 •	143 4860	Насадка 17/45

• Расходные части



АККУМУЛЯТОРНЫЕ ЗАКЛЕПОЧНИКИ

AccuBird®

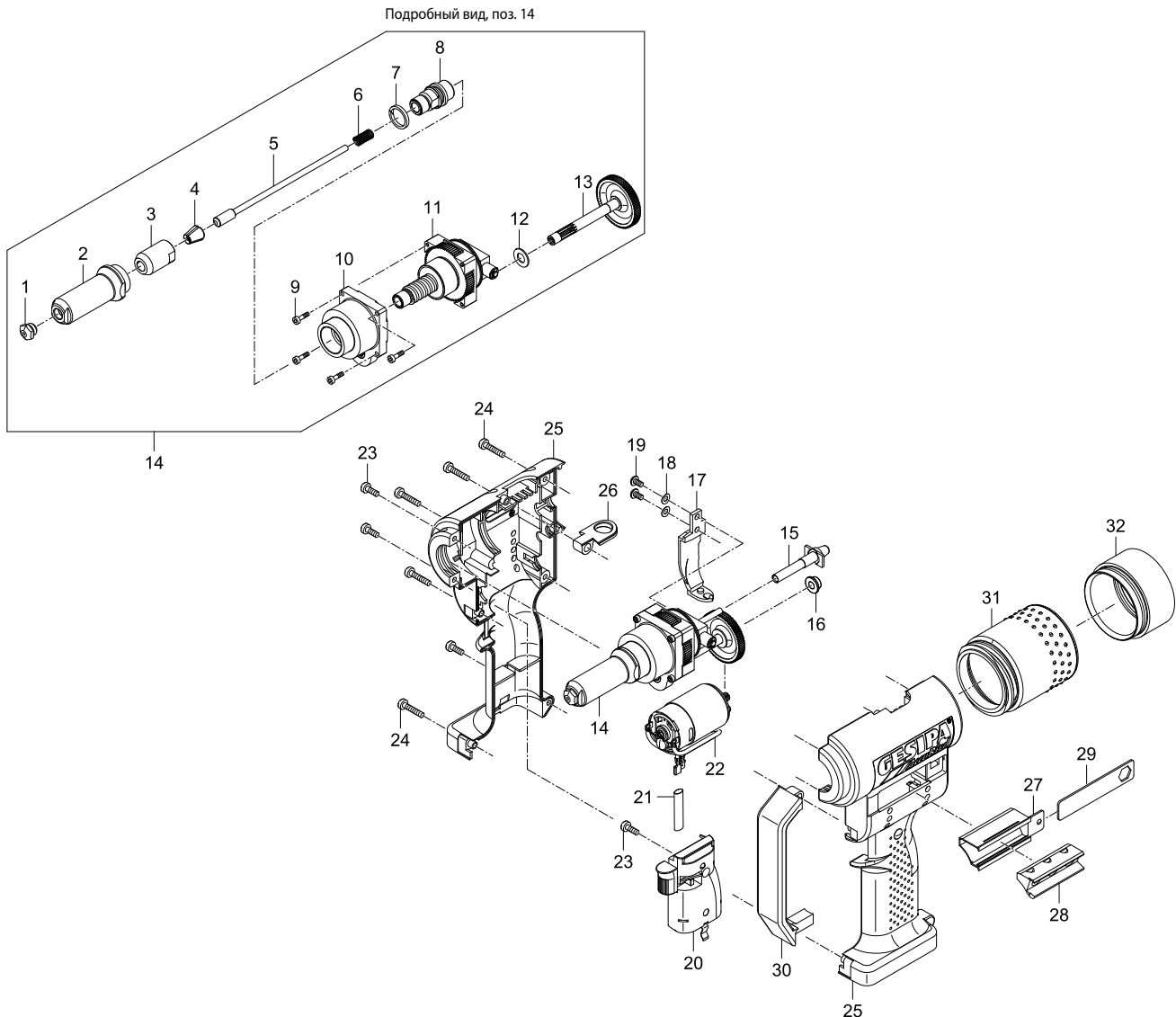
№ запчасти	Артикул	Обозначение
1•	143 4955	Насадка 17/24
	143 4973	Насадка 17/27
	143 4974	Насадка 17/29
	143 4975	Насадка 17/32
2	143 4956	Втулка стальная
3•	143 4129	Корпус патрона
4•	143 4958	Губки 3 шт.
	143 4173	Губки (3 шт.) для заклепок BULB-TITE®
5•	143 4959	Втулка нажимная
	143 4992	Втулка нажимная
6•	144 5314	Пружина сжатия
7	143 4966	Скребок
8	143 4957	Элемент промежуточный
9	144 5768	Болт с цилиндрической головкой, в сборе
10	143 5027	Подшипник в сборе
11	145 7363	Привод с шариковой винтовой парой, в сборе
12	143 4967	Шайба регулировочная
13	143 5028	Вал шестерни в сборе
14	145 7361	Привод, в сборе (поз. 2, 16, 17, 18, 20, 22 - 29)
15	143 4952	Трубка пластиковая

* для тяговых заклепок BULB-TITE®

№ запчасти	Артикул	Обозначение
16	144 5763	Втулка металлокерамическая
17	143 5031	Держатель магнитный, в сборе
18	144 5770	Шайба пружинная
19	144 5769	Винт магнитного держателя
20	146 2906	Блок электронного управления
21	144 5774	Трубка гибкая, силиконовая
22•	143 5030	Двигатель в сборе
23	144 5773	Винт для сборки корпуса, короткий
24	144 5772	Винт для сборки корпуса, длинный
25	145 7364	Корпус в сборе
26	143 5017	Подвес
27	143 5016	Магазин для насадок
28	143 4978	Вставка для магазина
29	144 5760	Ключ
30	143 4953	Скоба защитная
31	143 5032	Контейнер сборный в сборе
32	143 5034	Надставка
	143 5033	Комплект оснастки для заклепок BULB-TITE (BT), в сборе
	146 2907	Смазка пластичная предохранительная, тубик 40 г

• Расходные части

Подробные таблицы для подбора насадок приводятся на стр. 316.



АККУМУЛЯТОРНЫЕ ЗАКЛЕПОЧНИКИ

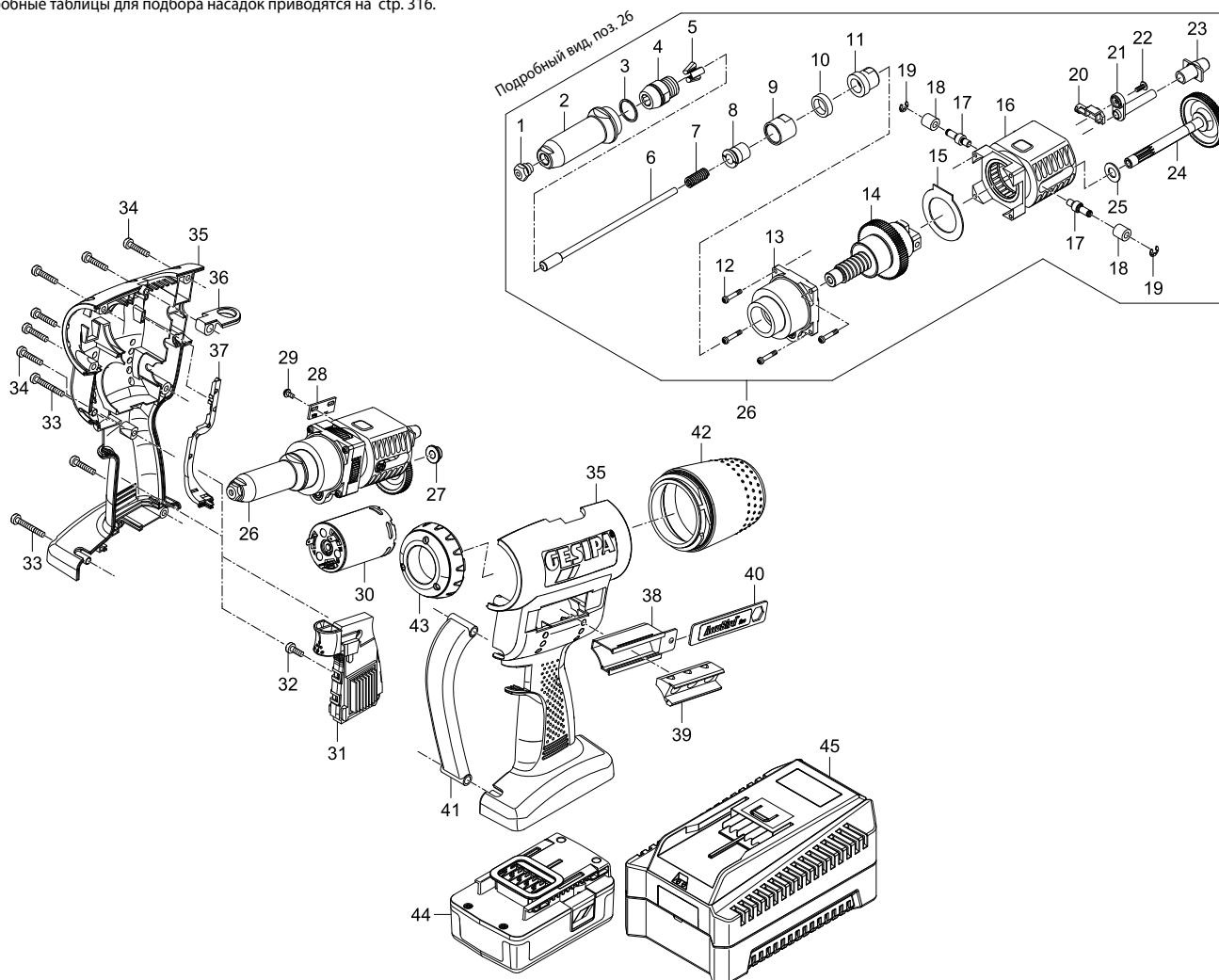
AccuBird® Pro

№ запчасти	Артикул	Обозначение
1 •	143 4955	Насадка 17/24
	143 4973	Насадка 17/27
	143 4974	Насадка 17/29
	143 4975	Насадка 17/32
2	143 6003	Втулка стальная 4
3 •	144 6012	Кольцо уплотнительное круглого сечения
4 •	143 5392	Корпус патрона
5 •	143 5568	Губки 3 шт.
6 •	143 5448	Втулка нажимная
7 •	143 5412	Пружина
8	143 5413	Элемент соединительный
9	143 5414	Втулка резьбовая
10	143 5445	empty
11	143 5386	Элемент промежуточный
12	144 5768	Болт с цилиндрической головкой, в сборе
13	143 5398	Подшипник в сборе
14	143 5406	Привод с шариковой винтовой парой
15	143 4962	Шайба
16	143 5397	Обойма подшипника в сборе
17	143 5385	Штифт
18	143 4970	Ролик металлокерамический
19	144 5790	Шайба предохранительная, в сборе
20	145 0817	Магнит
21 •	143 5393	Трубка-канал

№ запчасти	Артикул	Обозначение
22	144 5990	Винт
23 •	143 4874	Трубка короткая
24	143 5449	Вал шестерни
25	143 4967	Шайба регулировочная
26	145 0856	Узел привода в сборе (16-39)
27	144 5763	Втулка металлокерамическая
28	143 5408	Плата
29	144 5989	Винт
30	145 0857	Двигатель в сборе
31	143 5451	Блок управления
32	144 5773	Винт для сборки корпуса, короткий
33	144 5987	Винт
34	144 5772	Винт для сборки корпуса, длинный
35	143 5401	Корпус в сборе
36	143 5017	Подвес
37	143 5403	Канал для укладки жгута проводов
38 •	143 5016	Магазин для насадок
39	143 4978	Вставка для магазина
40	145 0858	Ключ к Accu Bird Для в сборе
41	143 5399	Скоба
42	143 5396	Контейнер сборный в сборе
43	145 7644	Узел подсветки в сборе
44 •	145 7641	Аккумулятор
45	145 7642	Зарядное устройство (Европа)
	145 0818	Зарядное устройство (Великобритания)
	145 7649	Зарядное устройство (США)
	145 0819	Зарядное устройство (Китай)

• Расходные части

Подробные таблицы для подбора насадок приводятся на стр. 316.



АККУМУЛЯТОРНЫЕ ЗАКЛЕПОЧНИКИ

PowerBird® и PowerBird® Gold Edition

№ запчасти	Артикул	Обозначение
1 •	143 4975	Насадка 17/32
	143 4977	Насадка 17/36
	143 4999	Насадка 17/40
	143 4860	Насадка 17/45
2	143 4956	Втулка стальная
3	143 4129	Корпус патрона
4 •	143 4104	Губки (3 шт.)
	143 4173	Губки (3 шт.) для заклепок BULB-TITE®
	143 4240	Губки (3 шт.)
5 •	143 4861	Втулка нажимная
	143 4872	Втулка нажимная
6 •	144 5747	Пружина
7	143 4966	Скребок
8	143 4864	Элемент промежуточный
9	144 5768	Болт с цилиндрической головкой, в сборе
10	143 5027	Подшипник в сборе
11	143 4867	Привод с шариковой винтовой парой,
12	143 4967	Шайба регулировочная
13	143 5028	Вал шестерни в сборе
14	145 7228	Привод, в сборе (поз.1, 13-15, 18, 20-27)
15	143 4871	Трубка ПВХ
16	143 4873	Уголок

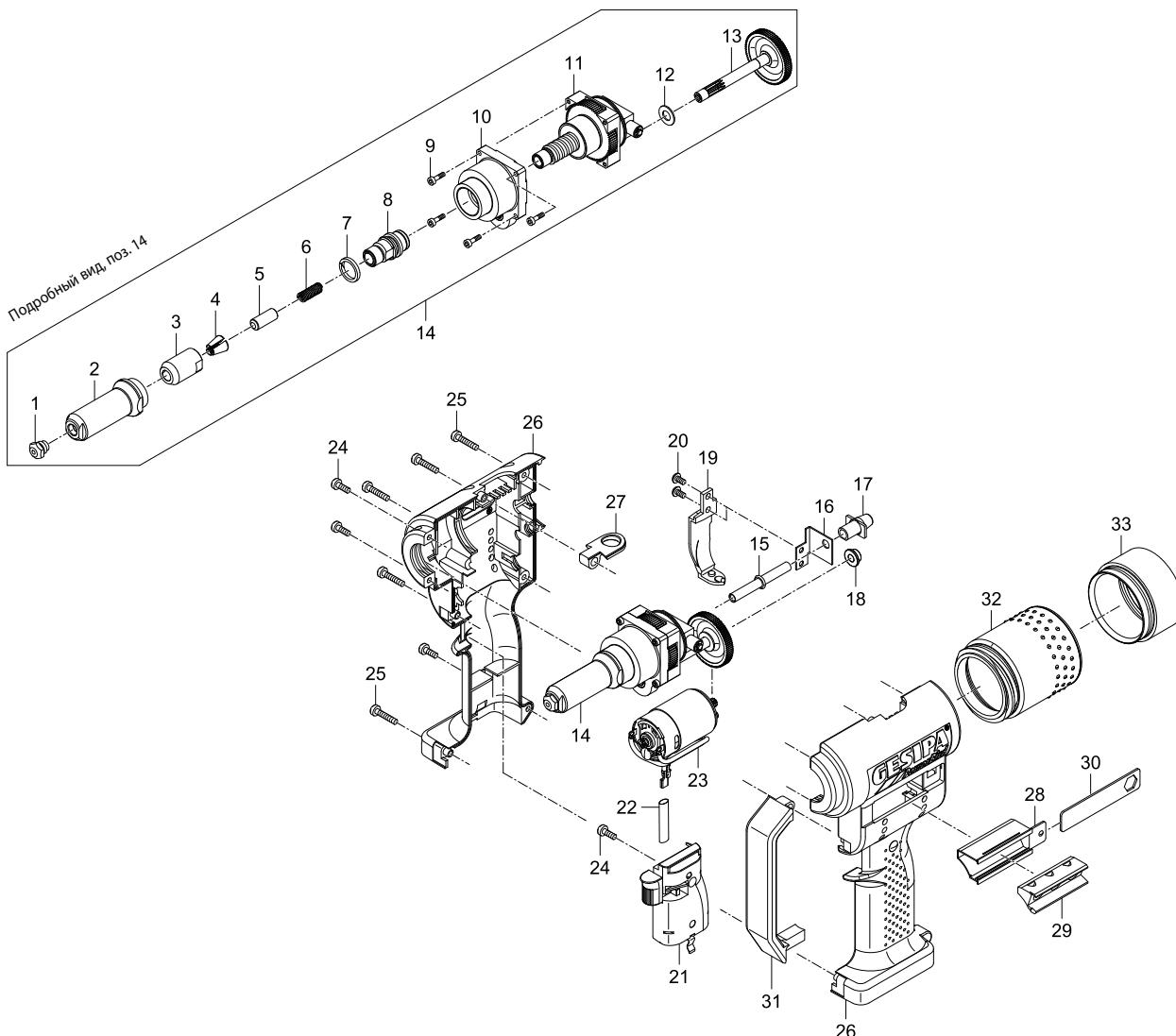
№ запчасти	Артикул	Обозначение
17	143 4874	Трубка короткая
18	144 5763	Втулка металлокерамическая
19	143 5031	Держатель магнитный, в сборе
20	144 5769	Винт магнитного держателя
21	146 2904	Блок электронного управления
	143 4835	Блок электронного управления для Gold Edition
22	144 5774	Трубка гибкая, силиконовая
23 •	143 4862	Двигатель в сборе
24	144 5773	Винт для сборки корпуса, короткий
25	144 5772	Винт для сборки корпуса, длинный
26	143 4845	Корпус в сборе
27	143 5017	Подвес
	144 5746	Подвес
28	143 5016	Магазин для насадок
29	143 4978	Вставка для магазина
30	144 5760	Ключ
31	143 4953	Скоба защитная
32	143 5032	Контейнер сборный в сборе
	143 4851	Контейнер сборный в сборе для Gold Edition
33	143 5034	Надставка
	146 2907	Смазка пластичная предохранительная, тюбик 40 г

* для тяговых заклепок BULB-TITE®

** для тяговых заклепок MEGA GRIP®

• Расходные части

Подробные таблицы для подбора насадок приводятся на стр. 316.



АККУМУЛЯТОРНЫЕ ЗАКЛЕПОЧНИКИ

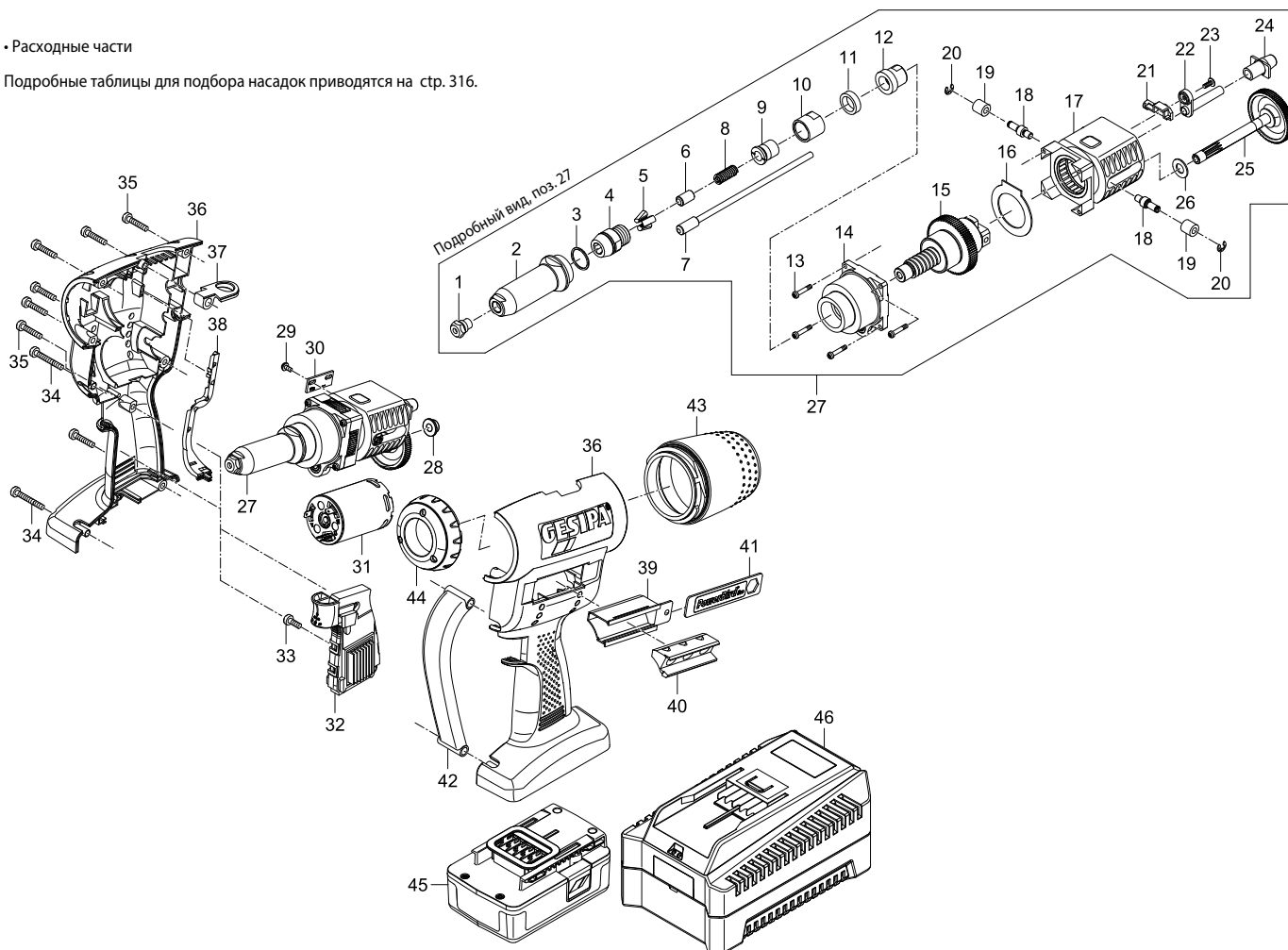
PowerBird® Pro и PowerBird® Pro Gold Edition

№ запчасти	Артикул	Обозначение
1 •	143 4975	Насадка 17/32
	143 4977	Насадка 17/36
	143 4999	Насадка 17/40
	143 4860	Насадка 17/45
2	143 6003	Втулка стальная 4
3 •	144 6012	Кольцо уплотнительное круглого сечения
4 •	143 5392	Корпус патрона
5 •	143 5568	Губки 3 шт.
6 •	143 5384	Втулка нажимная Power Bird Для
7 •	143 5448	Втулка нажимная
8 •	143 5412	Пружина
9	143 5413	Элемент соединительный
10	143 5414	Втулка резьбовая
11	143 5445	empty
12	143 5386	Элемент промежуточный
13	144 5768	Болт с цилиндрической головкой, в сборе
14	143 5398	Подшипник в сборе
15	143 5406	Привод с шариковой винтовой парой
16	143 4962	Шайба
17	143 5397	Обойма подшипника в сборе
18	143 5385	Штифт
19	143 4970	Ролик металлокерамический
20	144 5790	Шайба предохранительная, в сборе
21	145 0817	Магнит
22 •	143 5393	Трубка-канал
23	144 5990	Винт
24 •	143 4874	Трубка короткая
25	143 5442	Вал шестерни
	143 5395	Вал шестерни

№ запчасти	Артикул	Обозначение
26	143 4967	Шайба регулировочная
27	143 2608	Узел привода в сборе
	145 7643	Узел привода в сборе
28	144 5763	Втулка металлокерамическая
29	144 5989	Винт
30	143 5408	Плата
31	146 3584	Двигатель
	145 7645	Двигатель
32	143 5441	Блок управления
	143 5381	Блок управления
33	144 5773	Винт для сборки корпуса, короткий
34	144 5987	Винт
35	144 5772	Винт для сборки корпуса, длинный
36	143 5401	Корпус в сборе
37	143 5416	Подвес
	144 5746	Подвес
38	143 5403	Канал для укладки жгута проводов
39	143 5016	Магазин для насадок
40	143 4978	Вставка для магазина
41	145 7646	Ключ к Power Bird Для в сборе
42	143 5399	Скоба
43	143 5396	Контейнер сборный в сборе
44	145 7644	Узел подсветки в сборе
45 •	145 7641	Аккумулятор
	145 7642	Зарядное устройство (Европа)
	145 0818	Зарядное устройство (Великобритания)
	145 7649	Зарядное устройство (США)
	145 0819	Зарядное устройство (Китай)

• Расходные части

Подробные таблицы для подбора насадок приводятся на стр. 316.



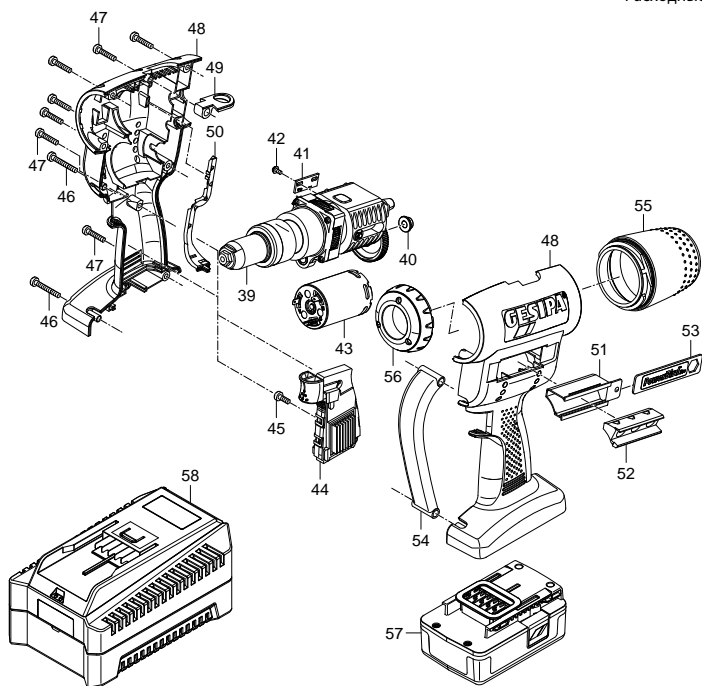
АККУМУЛЯТОРНЫЕ ЗАКЛЕПОЧНИКИ

PowerBird® Pro Gold Edition с ПУСКОВЫМ МЕХАНИЗМОМ ПРИЖИМА

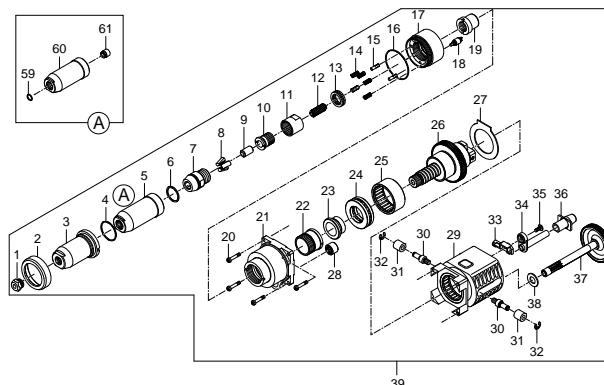
№ запчасти	Артикул	Обозначение
1 •	143 5591	Насадка 17/18 AV
	143 4990	Насадка 17/20 AV
	143 4991	Насадка 17/22 AV
	143 5592	Насадка 17/24 AV
	143 5593	Насадка 17/27 AV
	143 5594	Насадка 17/29 AV
	143 5595	Насадка 17/32 AV
	143 5596	Насадка 17/36 AV
	143 5597	Насадка 17/40 AV
	143 5598	Насадка 17/45 AV
2	143 5423	Гайка накидная
3	143 5421	Втулка стальная
4	143 4253	Кольцо уплотнительное круглого сечения
5	145 0824	Гильза опорная AV 1 в сборе
	145 0825	Гильза опорная AV 2 в сборе
	145 0826	Гильза опорная AV 3 в сборе
6 •	144 6012	Кольцо уплотнительное круглого сечения
7 •	143 5392	Корпус патрона
8 •	143 5568	Губки 3 шт.
9 •	143 5384	Втулка нажимная Power Bird Для
10	143 5413	Элемент соединительный
11	143 5414	Втулка резьбовая
12	143 5412	Пружина
13	143 5445	Пружина вала
14 •	144 5994	Уплотнение поршня
15	144 5991	Штифт забивной насечной
16	144 6053	Кольцо уплотнительное круглого сечения
17	143 5418	Элемент базирующий
18	144 5992	Выключатель
19	143 5440	Элемент промежуточный
20	144 5768	Болт с цилиндрической головкой, в сборе
21	143 5419	Подшипник
22	143 5417	Переходник
23	143 4961	Втулка
24	144 5767	Подшипник
25	144 5766	Подшипник игольчатый
26	143 5406	Привод с шариковой винтовой парой

№ запчасти	Артикул	Обозначение
27	143 4962	Шайба
28	144 5764	Подшипник игольчатый
29	143 5397	Обойма подшипника в сборе
30	143 5385	Штифт
31	143 4970	Ролик металлокерамический
32	144 5790	Шайба предохранительная, в сборе
33	143 5402	Держатель магнитный
34 •	143 5393	Трубка-канал
35	144 5990	Винт
36 •	143 4874	Трубка короткая
37	143 5395	Вал шестерни
38	143 4967	Шайба регулировочная
39	145 0827	Узел привода 1 в сборе
	145 0828	Узел привода 2 в сборе
	145 0829	Узел привода 3 в сборе
40	144 5763	Втулка металлокерамическая
41	143 5408	Плата
42	144 5989	Винт
43	145 7645	Двигатель
44	146 3926	Блок управления
45	144 5773	Винт для сборки корпуса, короткий
46	144 5987	Винт
47	144 5772	Винт для сборки корпуса, длинный
48	143 5401	Корпус в сборе
49	144 5746	Подвес
50	143 5403	Канал для укладки жгута проводов
51	143 5016	Магазин для насадок
52	143 4978	Вставка для магазина
53	145 7646	Ключ к Power Bird Для в сборе
54	143 5399	Скоба
55	143 5396	Контейнер сборный в сборе
56	145 7644	Узел подсветки в сборе
57 •	145 7641	Аккумулятор
58	145 7642	Зарядное устройство (Европа)
	145 0818	Зарядное устройство (Великобритания)
	145 7649	Зарядное устройство (США)
	145 0819	Зарядное устройство (Китай)
59	144 6010	Пружина
60	143 5599	Насадка
	143 5600	Насадка
	143 5601	Насадка
61	143 5422	Гильза опорная

• Расходные части



Подробный вид, поз. 39



Заклепочники для вытяжных
заклепочных частей



8

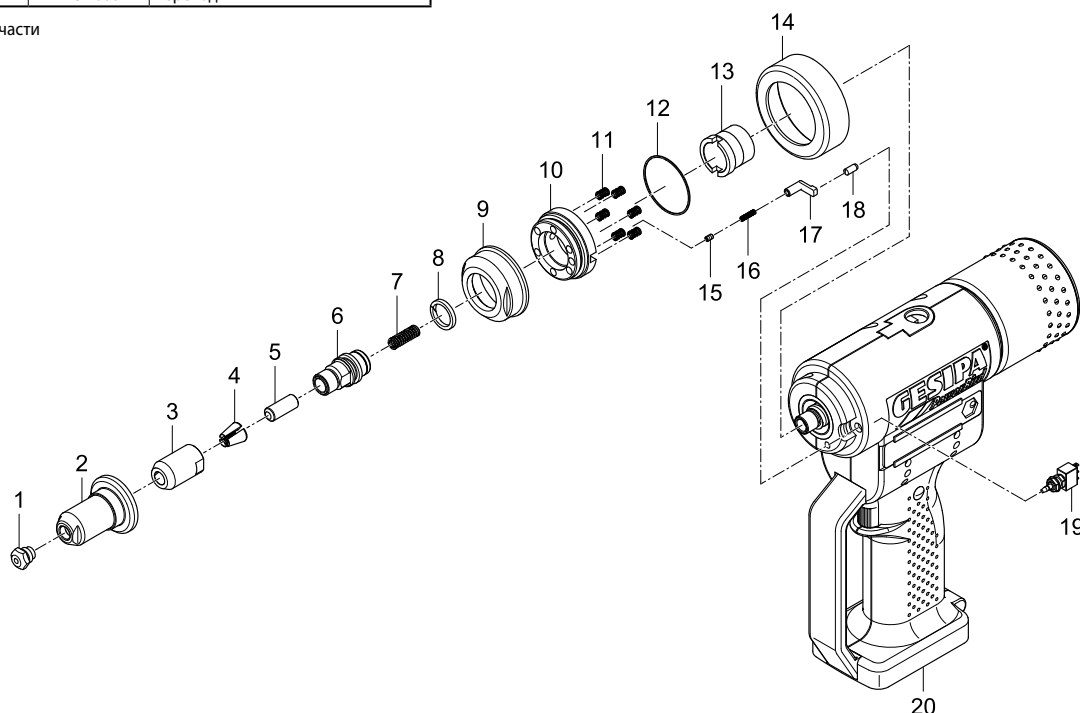
АККУМУЛЯТОРНЫЕ ЗАКЛЕПОЧНИКИ

ПУСКОВОЙ МЕХАНИЗМ ПРИЖИМА ДЛЯ PowerBird®

№ запчасти	Артикул	Обозначение
1 •	143 4975	Насадка 17/32
	143 4977	Насадка 17/36
	143 4999	Насадка 17/40
	143 4860	Насадка 17/45
2	143 4889	Втулка стальная
3 •	143 4129	Рейка зубчатая
4 •	143 4104	Губки (3 шт.)
5 •	143 4861	Втулка нажимная
6	143 4864	Элемент промежуточный
7 •	144 5753	Пружина сжатия
8	143 4966	Скребок
9	143 4888	Гайка накидная
10	143 4886	Переходник

№ запчасти	Артикул	Обозначение
11	144 5269	Пружина
12	143 5529	Кольцо уплотнительное круглого сечения
13	143 4885	Втулка
14	143 4890	Крышка
15	144 5755	Шпилька резьбовая
16	144 5751	Пружина
17	143 4887	Кнопка пуска
18	144 5328	Штифт цилиндрический
19	144 5752	Кнопка
20	143 4891	Корпус в сборе
	143 4892	Блок электронного управления для пускового механизма прижима
	143 4815	трубный ключ, для сборки требуется

• Расходные части

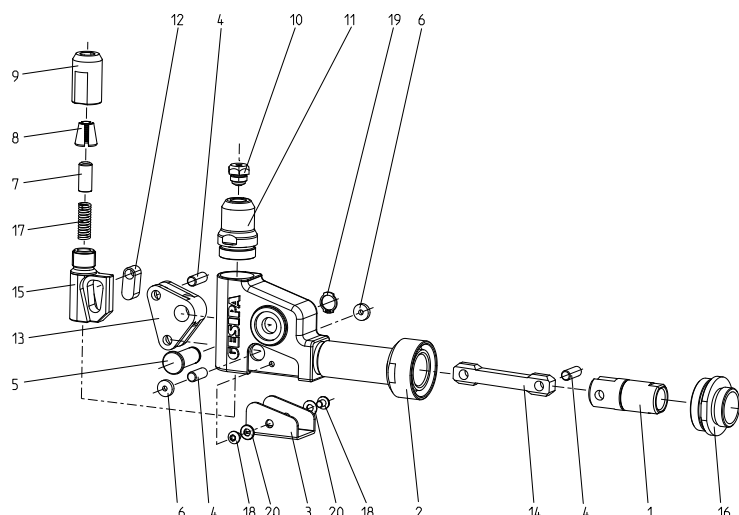


ПРИНАДЛЕЖНОСТИ ДЛЯ AccuBird® и PowerBird®

УГЛОВАЯ ГОЛОВКА 90° ДЛЯ AccuBird® и PowerBird®

№ запчасти	Артикул	Обозначение
1	145 0623	Головка раздвоенная в сборе
2	145 0624	Корпус в сборе
3	143 5963	Крышка защитная
4	143 5908	Болт
5	143 5911	Болт
6	143 5914	Элемент распорный
7 •	143 4992	Втулка нажимная
8 •	143 4958	Губки 3 шт.
9 •	143 5918	Корпус патрона
10 •	143 4977	Насадка 17/36
11	143 5926	Втулка стальная
12	143 5935	Элемент
13	143 5936	Уголок
14	143 5938	Элемент тяговый
15	143 5940	Элемент тяговый
16	143 5959	Элемент промежуточный
17 •	144 5747	Пружина
18	144 6013	Винт
19	144 5545	Кольцо стопорное
20	144 5716	Шайба

• Расходные части



АККУМУЛЯТОРНЫЕ ЗАКЛЕПОЧНИКИ

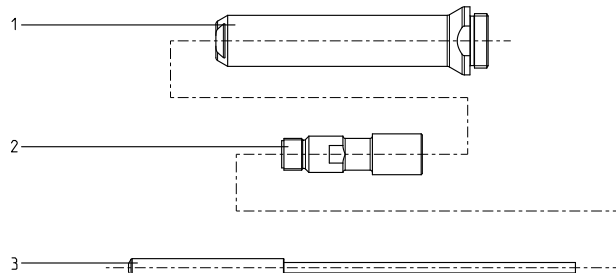
ПРИНАДЛЕЖНОСТИ ДЛЯ ACCUBIRD® И POWERBIRD®

НЕРАЗЪЕМНЫЕ УДЛИНИТЕЛЬНЫЕ ГОЛОВКИ

УДЛИНИТЕЛЬНАЯ ГОЛОВКА ДЛЯ ACCUBIRD®

50 mm: **Артикул 145 7273**
 100 mm: **Артикул 145 7274**
 150 mm: **Артикул 145 0622**

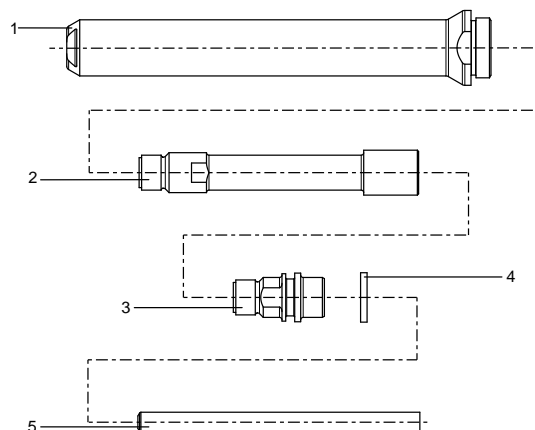
	№ запчасти	Артикул	Обозначение
50 mm	1	143 4836	Втулка стальная
	2	143 4837	Элемент удлинительный
	3	143 4903	Втулка нажимная
100 mm	1	143 4839	Втулка стальная
	2	143 4840	Элемент удлинительный
	3	143 4996	Втулка нажимная
150 mm	1	143 4841	Втулка стальная
	2	143 4842	Элемент удлинительный
	3	143 4905	Втулка нажимная



УДЛИНИТЕЛЬНАЯ ГОЛОВКА ДЛЯ POWERBIRD®

50 mm: **Артикул 145 7214**
 100 mm: **Артикул 145 7215**
 150 mm: **Артикул 146 4038**

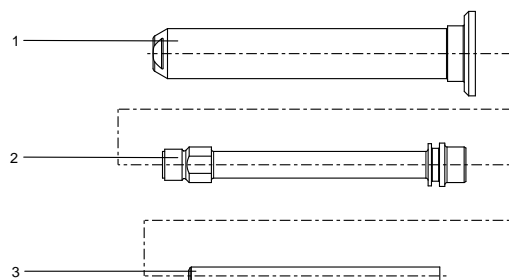
	№ запчасти	Артикул	Обозначение
50 mm	1	143 4836	Втулка стальная
	2	143 4837	Элемент удлинительный
	3	143 4957	Элемент промежуточный
	4	143 4966	Скребок
	5	143 4838	Втулка нажимная
100 mm	1	143 4839	Втулка стальная
	2	143 4840	Элемент удлинительный
	3	143 4957	Элемент промежуточный
	4	143 4966	Скребок
	5	143 4870	Втулка нажимная
150 mm	1	143 4841	Втулка стальная
	2	143 4842	Элемент удлинительный
	3	143 4957	Элемент промежуточный
	4	143 4966	Скребок
	5	143 4843	Втулка нажимная



УДЛИНИТЕЛЬНАЯ ГОЛОВКА ДЛЯ POWERBIRD® ПУСКОВОЙ МЕХАНИЗМ ПРИЖИМА

50 mm: **Артикул 145 7222**
 100 mm: **Артикул 145 7224**

	№ запчасти	Артикул	Обозначение
50 mm	1	143 4832	Втулка стальная
	2	143 4833	Элемент удлинительный
	3	143 4834	Втулка нажимная
100 mm	1	143 4849	Втулка стальная
	2	143 4850	Элемент удлинительный
	3	143 4870	Втулка нажимная



Заклепочники для вытяжных
заклепок запаянных частей



8

АККУМУЛЯТОРНЫЕ ЗАКЛЕПОЧНИКИ

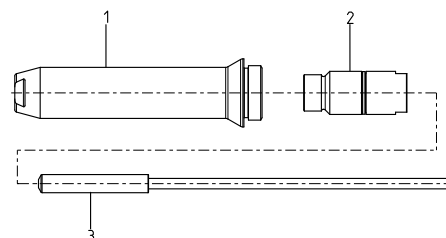
ПРИНАДЛЕЖНОСТИ ДЛЯ AccuBird® Pro и PowerBird® Pro Gold Edition

НЕРАЗЪЕМНЫЕ УДЛИНИТЕЛЬНЫЕ ГОЛОВКИ

Удлинительная головка для AccuBird® Pro

+35 mm: **Артикул 145 0860**
 +85 mm: **Артикул 145 0861**
 +135 mm: **Артикул 145 0862**

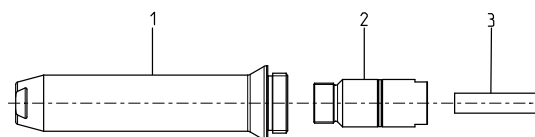
	№ запчасти	Артикул	Обозначение
+35 mm	1	143 5473	Втулка стальная
	2	145 0832	Элемент промежуточный
	3	143 5427	Втулка нажимная
+85 mm	1	143 5476	Втулка стальная
	2	145 0833	Элемент промежуточный
	3	143 5428	Втулка нажимная
+135 mm	1	143 5487	Втулка стальная
	2	145 0834	Элемент промежуточный
	3	143 5429	Втулка нажимная



Удлинительная головка для PowerBird® Pro Gold Edition

+35 mm: **Артикул 145 7650**
 +85 mm: **Артикул 145 7651**
 +135 mm: **Артикул 145 0823**

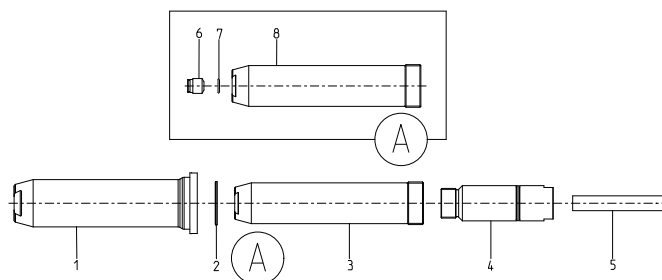
	№ запчасти	Артикул	Обозначение
+35 mm	1	143 5473	Втулка стальная
	2	145 0832	Элемент промежуточный
	3	143 5881	Втулка нажимная
+85 mm	1	143 5476	Втулка стальная
	2	145 0833	Элемент промежуточный
	3	143 5882	Втулка нажимная
+135 mm	1	143 5487	Втулка стальная
	2	145 0834	Элемент промежуточный
	3	143 5879	Втулка нажимная



Удлинительная головка для PowerBird® Pro Gold Edition ПУСКОВОЙ МЕХАНИЗМ ПРИЖИМА

+50 mm: **Артикул 145 0821**
 +100 mm: **Артикул 145 0822**

	№ запчасти	Артикул	Обозначение
+50 mm	1	143 5433	Втулка стальная AV
	2	143 4253	Кольцо уплотнительное круглого сечения
	3	145 0830	Гильза опорная AV в сборе
	4	145 0835	Элемент промежуточный
	5	143 5902	Втулка промежуточная
	6	143 5601	Насадка
	7	144 6010	Пружина
	8	143 5431	Гильза опорная AV
+100 mm	1	143 5434	Втулка стальная AV
	2	143 4253	Кольцо уплотнительное круглого сечения
	3	145 0831	Гильза опорная AV в сборе
	4	145 0836	Элемент промежуточный
	5	143 5903	Втулка промежуточная
	6	143 5601	Насадка
	7	144 6010	Пружина
	8	143 5432	Гильза опорная AV



АККУМУЛЯТОРНЫЕ ЗАКЛЕПОЧНИКИ

Принадлежности для AccuBird® и PowerBird®

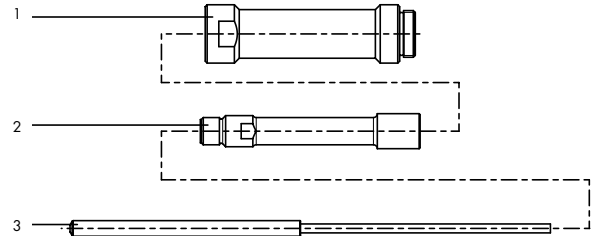
РАЗЪЕМНЫЕ УДЛИНИТЕЛЬНЫЕ ГОЛОВКИ

Головка удлинительная AccuBird® 100 мм

УВЕЛИЧЕНИЕ ГОЛОВКИ УСТРОЙСТВА НА ЛЮБУЮ ДЛИНУ С ШАГОМ 100 мм

Артикул 145 7318

№ запчасти	Артикул	Обозначение
1	143 4995	Втулка удлинительная
2	143 4165	Элемент удлинительный
3	143 4996	Втулка нажимная

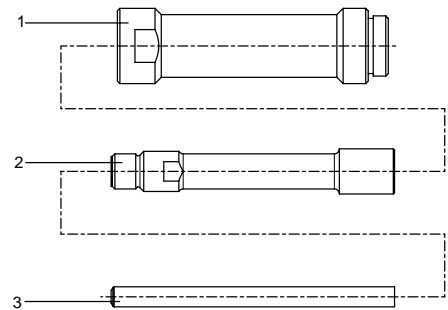


Головка удлинительная PowerBird® 100 мм

УВЕЛИЧЕНИЕ ГОЛОВКИ УСТРОЙСТВА НА ЛЮБУЮ ДЛИНУ С ШАГОМ 100 мм

Артикул 145 7229

№ запчасти	Артикул	Обозначение
1	143 4995	Втулка удлинительная
2	143 4165	Элемент удлинительный
3	143 4870	Втулка нажимная



Принадлежности для AccuBird® Pro и PowerBird® Pro Gold Edition

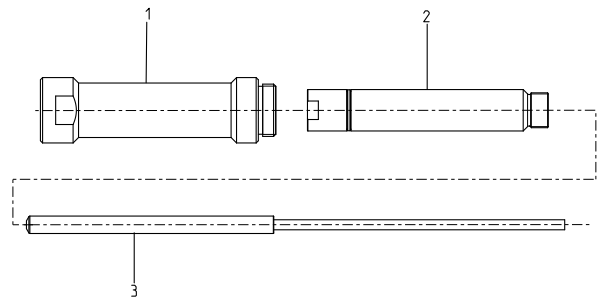
РАЗЪЕМНЫЕ УДЛИНИТЕЛЬНЫЕ ГОЛОВКИ

AccuBird® Pro Удлинительная головка 100 мм

УВЕЛИЧЕНИЕ ГОЛОВКИ УСТРОЙСТВА НА ЛЮБУЮ ДЛИНУ С ШАГОМ 100 мм

Артикул 145 0859

№ запчасти	Артикул	Обозначение
1	143 4995	Втулка удлинительная
2	145 0836	Элемент промежуточный
3	143 5430	Втулка нажимная

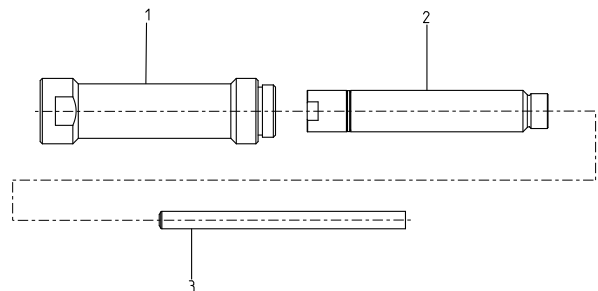


PowerBird® Pro Gold Edition Удлинительная головка 100 мм

УВЕЛИЧЕНИЕ ГОЛОВКИ УСТРОЙСТВА НА ЛЮБУЮ ДЛИНУ С ШАГОМ 100 мм

Артикул 145 0820

№ запчасти	Артикул	Обозначение
1	143 4995	Втулка удлинительная
2	145 0836	Элемент промежуточный
3	143 4870	Втулка нажимная

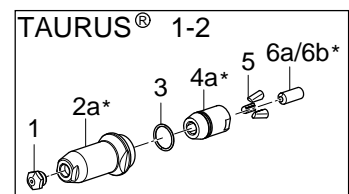
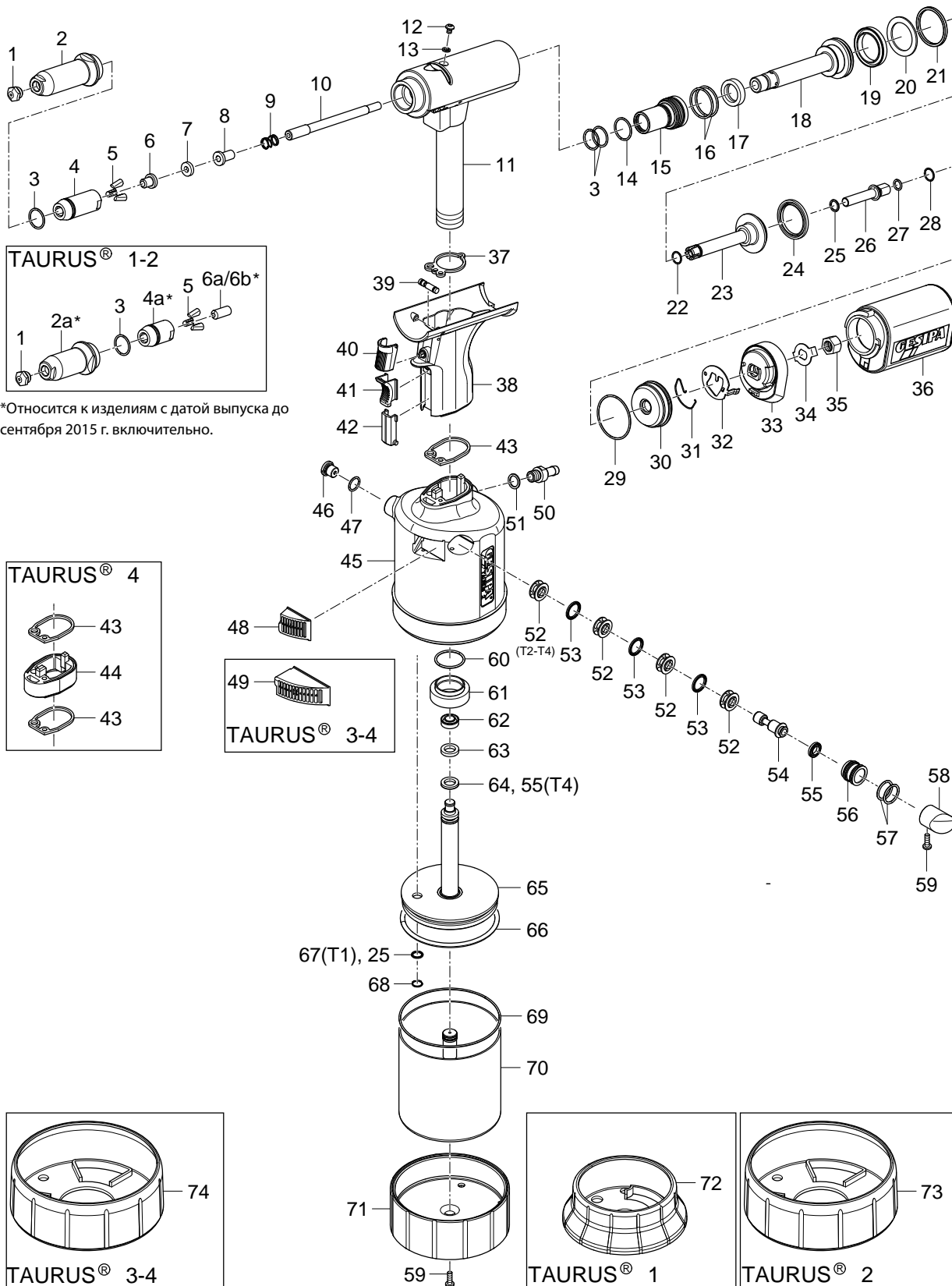


ПНЕВМОГИДРАВЛИЧЕСКИЕ ЗАКЛЕПОЧНИКИ

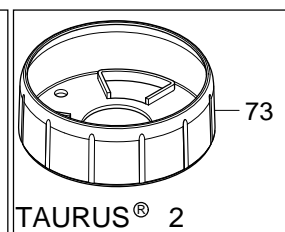
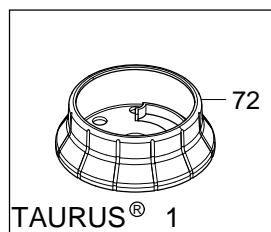
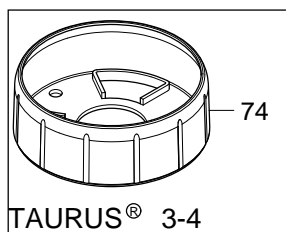
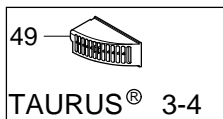
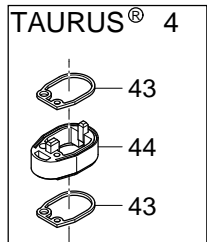
TAURUS® 1-4

ЧЕРТЕЖ В ПЕРСПЕКТИВЕ НА БАЗЕ TAURUS® 2.

ТЕХНИЧЕСКИЕ ХАРАКТЕРИСТИКИ ДРУГИХ МОДЕЛЕЙ В РАМКАХ.



*Относится к изделиям с датой выпуска до сентября 2015 г. включительно.



ПНЕВМОГИДРАВЛИЧЕСКИЕ ЗАКЛЕПОЧНИКИ

TAURUS® 1-4

ИНФОРМАЦИЯ О НАБОРАХ ЗАПАСНЫХ ЧАСТЕЙ ДЛЯ TAURUS® 1-4 СОДЕРЖИТСЯ НА СТР. 344.

№ запчасти	Тип TAURUS®	Артикул	Обозначение
1 •	T1	143 4976	Насадка 17/18
		143 4994	Насадка 17/20
		143 5018	Насадка 17/22
	T2	143 4955	Насадка 17/24
		143 4973	Насадка 17/27
		143 4974	Насадка 17/29
		143 4975	Насадка 17/32
		143 4977	Насадка 17/36
T3, T4	143 4999	Насадка 17/40	
	143 4860	Насадка 17/45	
2		143 6003	Втулка стальная 4
2a *	T1, T2	143 5587	Втулка стальная
3 •		144 6012	Кольцо уплотнительное круглого сечения
4 •		143 6002	Корпус патрона
4a *	T1, T2	143 5574	Корпус патрона
5 •		143 5568	Губки 3 шт.
6 •	T1	143 5507	Втулка нажимная 1
	T2	143 5768	Втулка нажимная 2
	T3, T4	143 6000	Втулка нажимная
6a *	T1	143 5565	Втулка нажимная 1
6b *	T2	143 5776	Втулка нажимная 2
7		143 5999	Кольцо амортизационное
8	T1	143 5509	Средняя часть 1
	T2	143 5769	Средняя часть 2
	T3, T4	143 6001	Средняя часть
9		146 3064	Пружина
10	T1	143 5558	Трубка сопла 1
	T2	143 5764	Трубка сопла 2, длинная
	T3, T4	143 5886	Трубка сопла 3, длинная
11	T1	145 7745	Головка устройства 1 SR, предварительно смонтированная
	T2, T3	145 7856	Головка устройства 2, предварительно смонтированная
	T4	145 7992	Головка устройства 4, предварительно смонтированная
12		144 6013	Винт
13		143 5612	Кольцо уплотнительное
14		143 5629	Кольцо уплотнительное круглого сечения
15		143 5681	Обойма уплотнителя в сборе
16		143 4227	Кольцо уплотнительное круглого сечения
17		143 5630	Уплотнение штока
18		143 5631	Тяга
19		143 5632	Уплотнение поршня
20		143 5488	Кольцо опорное
21		143 5485	Уплотнение поршня
22		143 5671	Кольцо круглого сечения
23		145 7746	Поршень возвратный, в сборе
24		143 5633	Уплотнение поршня
25		143 5635	Уплотнение штока Airzet
26	T1	143 5852	Штуцер 1
	T2, T3, T4	143 5765	Штуцер 2/3
27		143 5519	Кольцо уплотнительное круглого сечения
28		144 6167	Кольцо пружинное стопорное
29		143 5524	Кольцо уплотнительное круглого сечения
30		143 5532	Крышка запорная
31		144 6028	Пружина стопорная
32		143 5664	Стопор
33		143 5663	Переходник
34		143 5842	Шайба предохранительная
35	T1	143 5849	Гайка штуцера 1
	T2, T3, T4	143 5766	Гайка штуцера 2/3
36	T1, T2	143 5677	Контейнер сборный в сборе
	T3, T4	143 5964	Контейнер сборный в сборе
37		143 5472	Прокладка плоская 1
38		145 7748	Основание рукоятки, в сборе
39		145 7747	Золотник распределительный, в сборе

№ запчасти	Тип TAURUS®	Артикул	Обозначение
40		144 6025	Кнопка пуска
41		143 5642	Ползун
42		143 5686	Заслонка
43		143 5480	Прокладка плоская 2
44	T4	143 5998	Удлинитель рукоятки
45	T1	145 7749	Корпус цилиндрический 1, в сборе
	T2	145 7859	Корпус цилиндрический 2, в сборе
	T3	145 7950	Корпус цилиндрический 3, в сборе
	T4	145 7993	Корпус цилиндрический 4, в сборе
46		145 7750	Клапан предохранительный, в сборе
47		143 5484	Кольцо уплотнительное круглого сечения
48	T2	145 7862	Шумоглушитель в сборе
49	T3, T4	145 7956	Клапан предохранительный, в сборе
50		143 5667	Ниппель соединительный
51		144 6030	Кольцо уплотнительное
52		143 5648	Обойма распорная (3x)
53		143 5647	Уплотнение штока (3x)
54		143 5651	Золотник управления
55		143 5675	Уплотнение поршня
56		143 5652	Корпус поршня
57		143 5688	Кольцо круглого сечения (2x)
58	T1	144 6026	Заглушка 1
	T2	144 6073	Заглушка 2
	T3, T4	144 6100	Заглушка 3
59		144 5773	Винт для сборки корпуса, короткий
60		143 5486	Кольцо уплотнительное круглого сечения
61		143 5492	Гайка алюминиевая
62	T1	143 5658	Уплотнение поршня
	T2, T3	143 5841	Уплотнение поршня
	T4	143 6007	Уплотнение поршня
63	T1	143 5657	Кольцо направляющее 1
	T2, T3	143 5825	Кольцо направляющее 2
	T4	143 6006	Кольцо направляющее 4
64	T1	143 5656	Уплотнение поршня
	T2, T3	143 5670	Уплотнение поршня
65	T1	145 7751	Поршень пневматической системы 1, в сборе
	T2	145 7860	Поршень пневматической системы 2, в сборе
	T3	145 7952	Поршень пневматической системы 3, в сборе
	T4	145 7994	Поршень пневматической системы 4, в сборе
66	T1	143 5660	Кольцо уплотнительное круглого сечения
	T2	143 5834	Кольцо уплотнительное круглого сечения
67	T3, T4	143 5937	Кольцо уплотнительное круглого сечения
	T1	143 5659	Уплотнение штока
68	T1	144 6027	Кольцо пружинное стопорное
	T2, T3, T4	144 6082	Манжета V-образная
69	T1	143 5680	Кольцо уплотнительное круглого сечения
	T2	143 5839	Кольцо уплотнительное круглого сечения
	T3, T4	143 5927	Кольцо уплотнительное круглого сечения
70	T1	145 7752	Контейнер цилиндрический 1, в сборе
	T2	145 7861	Контейнер цилиндрический 2, в сборе
	T3	145 7953	Контейнер цилиндрический 3, в сборе
	T4	145 7995	Контейнер цилиндрический 4, в сборе
71	T1	143 5508	Днище 1
	T2	143 5761	Днище
	T3, T4	143 5874	Днище 3
72	T1	143 6394	Подставка резиновая 1
73	T2	143 6371	Подставка резиновая 2
74	T3, T4	143 5900	Подставка резиновая 3 - 4
75	T2, T3	145 7863	Втулки нажимные для комплекта оснастки
	T1	145 7700	Комплект оснастки****
76	T1	145 7700	Комплект оснастки****
	T2, T3, T4	145 7703	Комплект оснастки****
77		144 5294	Бутылка с гидравлическим маслом

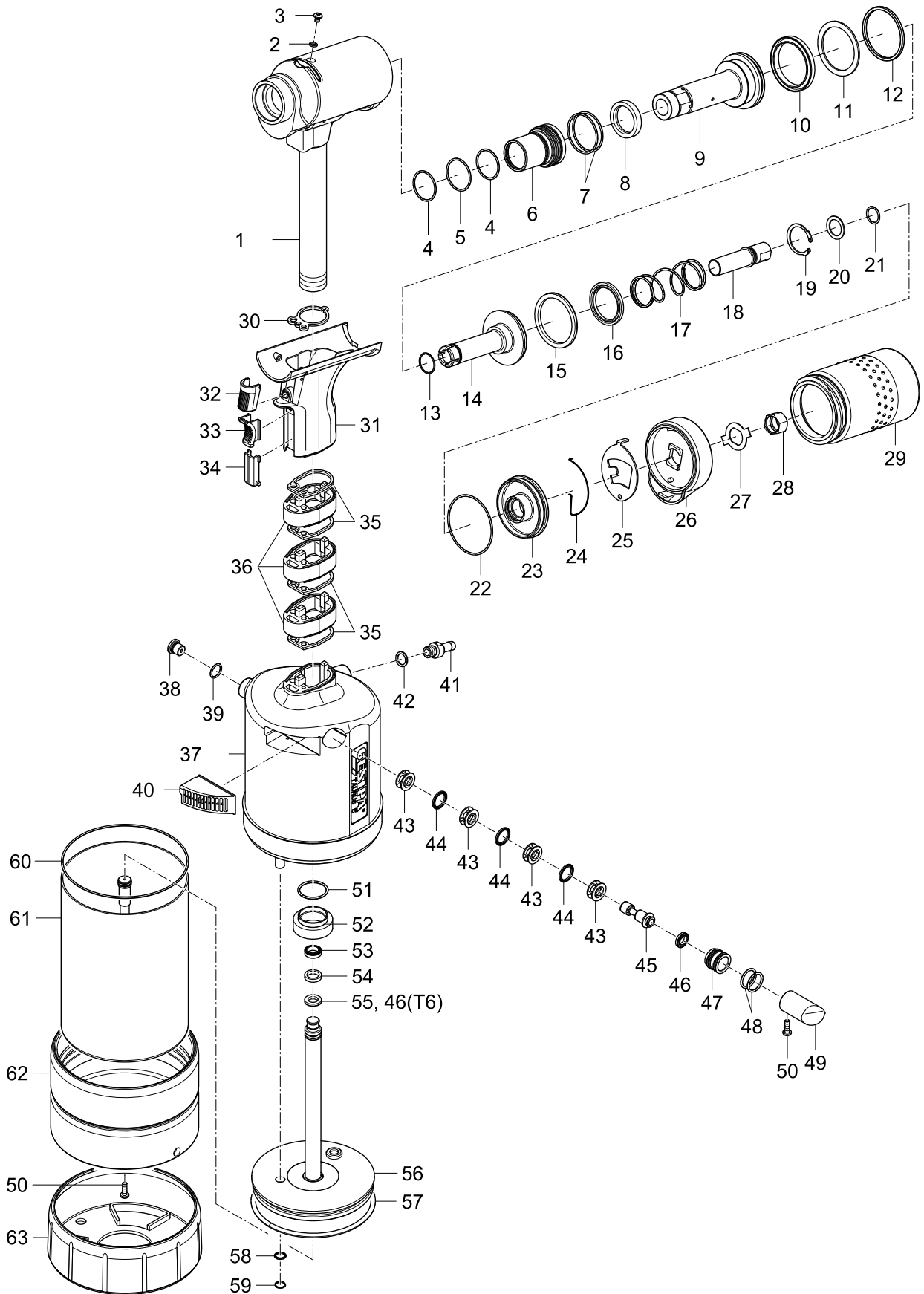
* Расходные части

* Относится к изделиям с датой выпуска до сентября 2015 г. включительно.

ИНФОРМАЦИЯ О НАБОРАХ ЗАПАСНЫХ ЧАСТЕЙ ДЛЯ TAURUS® 1-4 СОДЕРЖИТСЯ НА СТР. 344.

ПНЕВМОГИДРАВЛИЧЕСКИЕ ЗАКЛЕПОЧНИКИ

TAURUS® 5-6



ПНЕВМОГИДРАВЛИЧЕСКИЕ ЗАКЛЕПОЧНИКИ

TAURUS® 5-6

№ запчасти	Тип TAURUS®	Артикул	Обозначение
1	T5	145 8010	Головка устройства, предварительно смонтированная
	T6	145 8023	Головка устройства 6, предварительно смонтированная
2		143 5612	Кольцо уплотнительное
3		144 6013	Винт
4		143 6044	Кольцо уплотнительное круглого сечения
5•		143 6045	Кольцо уплотнительное круглого сечения
6		145 8011	Обойма уплотнителя в сборе
7•		143 6047	Кольцо уплотнительное круглого сечения
8•		143 6048	Уплотнение штока
9		143 6036	Тяга
10•		143 6049	Уплотнение поршня
11•		143 6052	Кольцо опорное
12•		143 6051	Уплотнение кольцевое квадр. сечения
13		143 6046	Кольцо уплотнительное круглого сечения
14		145 8012	Поршень возвратный, в сборе
15		143 6050	Уплотнение поршня
16•		143 6053	Уплотнение штока
17		144 6123	Пружина
18		143 6030	Штуцер
19		144 6124	Кольцо пружинное стопорное
20		144 6125	Прокладка установочная
21		143 6042	Кольцо уплотнительное круглого сечения
22		143 6043	Кольцо уплотнительное круглого сечения
23		143 6034	Крышка запорная
24		144 6122	Пружина стопорная
25		143 6026	Стопор
26		143 6028	Переходник
27		143 6025	Шайба предохранительная
28		143 6029	Гайка штуцера
29		143 6058	Контейнер сборный в сборе
30•		143 5472	Прокладка плоская 1
31		145 7748	Основание рукоятки, в сборе
32		144 6025	Кнопка пуска
33		143 5642	Ползун
34		143 5686	Заслонка

• Расходные части

№ запчасти	Тип TAURUS®	Артикул	Обозначение
35•		143 5480	Прокладка плоская 2
36		143 5998	Удлинитель рукоятки
37	T5	145 8013	Корпус цилиндрический 5, в сборе
	T6	146 4043	Корпус цилиндрический 6, в сборе
38		145 7750	Клапан предохранительный, в сборе
39		143 5484	Кольцо уплотнительное круглого сечения
40		145 7956	Клапан предохранительный, в сборе
41		144 6030	Кольцо уплотнительное
42		143 5667	Ниппель соединительный
43		143 5648	Обойма распорная (3x)
44		143 5647	Уплотнение штока (3x)
45		143 5651	Золотник управления
46•		143 5675	Уплотнение поршня
47		143 5652	Корпус поршня
48		143 5688	Кольцо круглого сечения (2x)
49		144 5773	Винт для сборки корпуса, короткий
50		144 6100	Заглушка 3
51		143 5486	Кольцо уплотнительное круглого сечения
52		143 5492	Гайка алюминиевая
53•	T5	143 6056	Прокладка уплотняющая цилиндра
	T6	143 6007	Уплотнение поршня
54•	T5	143 6040	Кольцо направляющее 5
	T6	143 6006	Кольцо направляющее 4
55•	T5	143 6055	Кольцо уплотнительное S-образного профиля
56	T5	145 8015	Поршень пневматической системы 5, в сборе
	T6	145 8024	Поршень пневматической системы 6, в сборе
57•		143 5937	Кольцо уплотнительное круглого сечения
58		143 5635	Уплотнение штока Airzet
59		144 6082	Манжета V-образная
60		143 5927	Кольцо уплотнительное круглого сечения
61	T5	145 8014	Контейнер цилиндрический 5, в сборе
	T6	146 4044	Контейнер цилиндрический 6, в сборе
62		143 6027	Днище алюминиевое
63		143 5900	Подставка резиновая 3 - 4
		144 5294	Бутылка с гидравлическим маслом

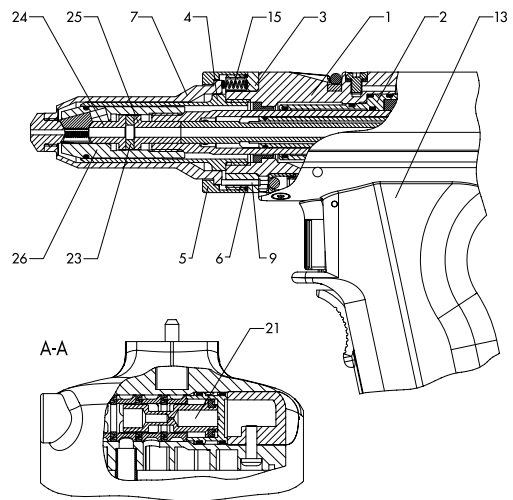


ПНЕВМОГИДРАВЛИЧЕСКИЕ ЗАКЛЕПОЧНИКИ

ПУСКОВОЙ МЕХАНИЗМ ПРИЖИМА TAURUS® 1-4 до июня 2013 г.

№ запчасти	Тип TAURUS®	Артикул	Обозначение
1 a	T1	145 7696	Головка устройства 1, предв. смонтир.
1 b	T2, T3	145 7842	Головка устройства 2, предв. смонтир.
1 c	T4	145 7996	Головка устройства 4, предв. смонтир.
2		145 7697	Обойма уплотнителя AV
3		143 5498	Элемент базирующий
4		143 6010	Гильза опорная
5		143 5499	Гайка накидная
6 •		143 5529	Кольцо уплотнительное круглого сечения
7		143 5490	Втулка стальная AV
9		143 5530	Штамп подвижный
13		145 7695	Основание рукоятки AV, в сборе
15		144 5994	Уплотнение поршня
21		143 5497	Золотник управления AV
23		143 5999	Кольцо амортизационное
24 a •	T1	143 5507	Втулка нажимная 1
24 b •	T2	143 5768	Втулка нажимная 2
24 c •	T3, T4	143 6000	Втулка нажимная
25 a	T1	143 5509	Средняя часть 1
25 b	T2	143 5769	Средняя часть 2
25 c	T3, T4	143 6001	Средняя часть
26 •		143 6002	Корпус патрона

• Расходные части



ПУСКОВОЙ МЕХАНИЗМ ПРИЖИМА TAURUS® 1-4 с марта 2013 г.

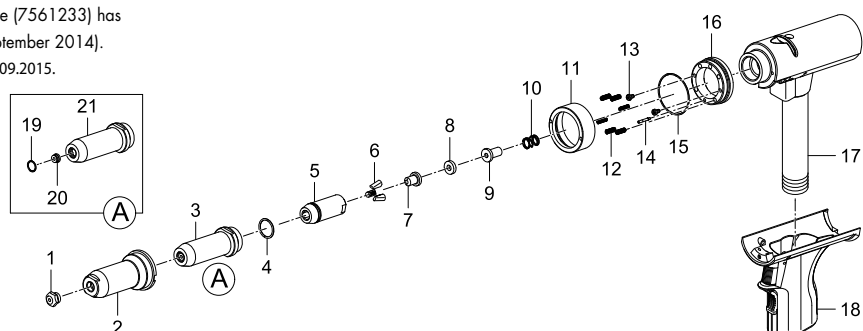
№ запчасти	Тип TAURUS®	Артикул	Обозначение
1 •	T1	143 5591	Насадка 17/18 AV
		143 4990	Насадка 17/20 AV
		143 4991	Насадка 17/22 AV
	T2	143 5592	Насадка 17/24 AV
		143 5593	Насадка 17/27 AV
		143 5594	Насадка 17/29 AV
		143 5595	Насадка 17/32 AV
		143 5596	Насадка 17/36 AV
		143 5597	Насадка 17/40 AV
	T3, T4	143 5598	Насадка 17/45 AV
143 5598		Насадка 17/45 AV	
2		143 5466	Втулка стальная
3	T1	145 0887	Втулка стальная T1 AV в сборе
	T2	145 0943	Втулка стальная T2 AV в сборе
	T3, T4	145 0978	Втулка стальная T3+T4 AV в сборе
4		144 6012	Кольцо уплотнительное круглого сечения
5		143 6002	Корпус патрона
6 •		143 5568	Губки 3 шт.
7	T1	143 5507	Втулка нажимная 1
	T2	143 5768	Втулка нажимная 2
	T3, T4	143 6000	Втулка нажимная
8		143 5999	Кольцо амортизационное

• Расходные части

* By ordering the stamp (7561109) the adjusting sleeve (7561233) has to be ordered additionally (from date of purchase September 2014).

**Пружина устанавливается, только начиная с даты 08.09.2015.

№ запчасти	Тип TAURUS®	Артикул	Обозначение
9	T1	143 5509	Средняя часть 1
	T2	143 5769	Средняя часть 2
	T3, T4	143 6001	Средняя часть
10**		146 3064	Пружина
11		143 5499	Гайка накидная
12		144 5994	Уплотнение поршня
13		144 5995	Болты с цилиндрической головкой
14		143 5530*	Штамп подвижный
15		143 5529	Кольцо уплотнительное круглого сечения
16		143 5498	Элемент базирующий
17	T1	145 7696	Головка устройства 1, предв. смонтир.
	T2, T3	145 7842	Головка устройства 2, предв. смонтир.
	T4	145 7996	Головка устройства 4, предв. смонтир.
18		145 7695	Основание рукоятки AV, в сборе
19		144 6010	Пружина
20	T1	143 5599	Насадка
	T2	143 5600	Насадка
	T3, T4	143 5601	Насадка
		143 5467	Гильза опорная
		143 5602*	Adjusting sleeve



ПНЕВМОГИДРАВЛИЧЕСКИЕ ЗАКЛЕПОЧНИКИ

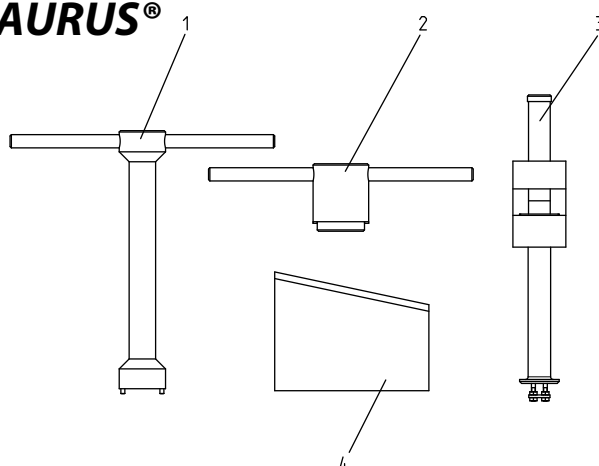
ИНСТРУМЕНТЫ ДЛЯ РЕМОНТА ЗАКЛЕПОЧНИКОВ TAURUS®

НАБОР ИНСТРУМЕНТОВ ДЛЯ РЕМОНТА ЗАКЛЕПОЧНИКОВ TAURUS® 1-4

Артикул 145 7735

№ запчасти	Артикул	Обозначение
1	143 5672*	Штифтовой ключ
2	144 6031*	Ключ с пазом
3	143 5674*	Монтажное приспособление
4	143 5673	Элемент зажимный для головки устройства TAURUS®

*Эти инструменты также подходят к FireFox® 1 F - 2



КОМПЛЕКТ ОСНАСТКИ ДЛЯ СБОРНОГО КОНТЕЙНЕРА

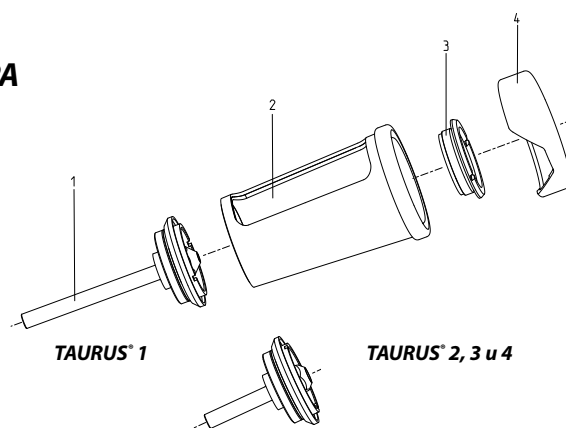
как PH 2000

для TAURUS® 1:

Артикул 145 7700

для TAURUS® 2,3,4:

Артикул 145 7703

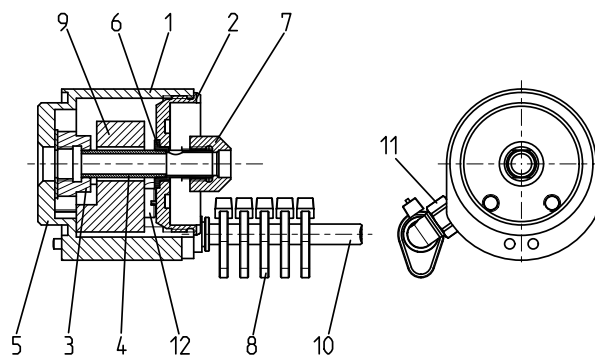


№ запчасти	Артикул	Обозначение
1	145 7701	Крышка запорная Т 1, в сборе.
1	145 7702	Крышка запорная Т2, 3 и 4, в сборе
2	143 4233	Контейнер сборный в сборе
3	143 5521	Гайка стопорная
4	144 5295	Воздухоотражатель

КОМПЛЕКТ ОСНАСТКИ - ДАТЧИК УЧЕТА КОЛИЧЕСТВА ЗАКЛЕПОК ДЛЯ TAURUS® 1 - 4

Артикул 145 7698

№ запчасти	Артикул	Обозначение
1	143 5514	Корпус
2	143 5532	Крышка запорная
3	143 5522	Гайка
4	143 5525	Трубка гибкая
5	143 5515	Шайба предохранительная
6	143 5526	Штуцер
7	143 5766	Гайка штуцера 2/3
8	144 5518	Стяжка кабельная
9	143 5523	Датчик кольцевой
10	144 6004	Трубка
11	144 6002	Резьбовое соединение
12	144 6001	Болт с цилиндрической головкой



ПНЕВМОГИДРАВЛИЧЕСКИЕ ЗАКЛЕПОЧНИКИ

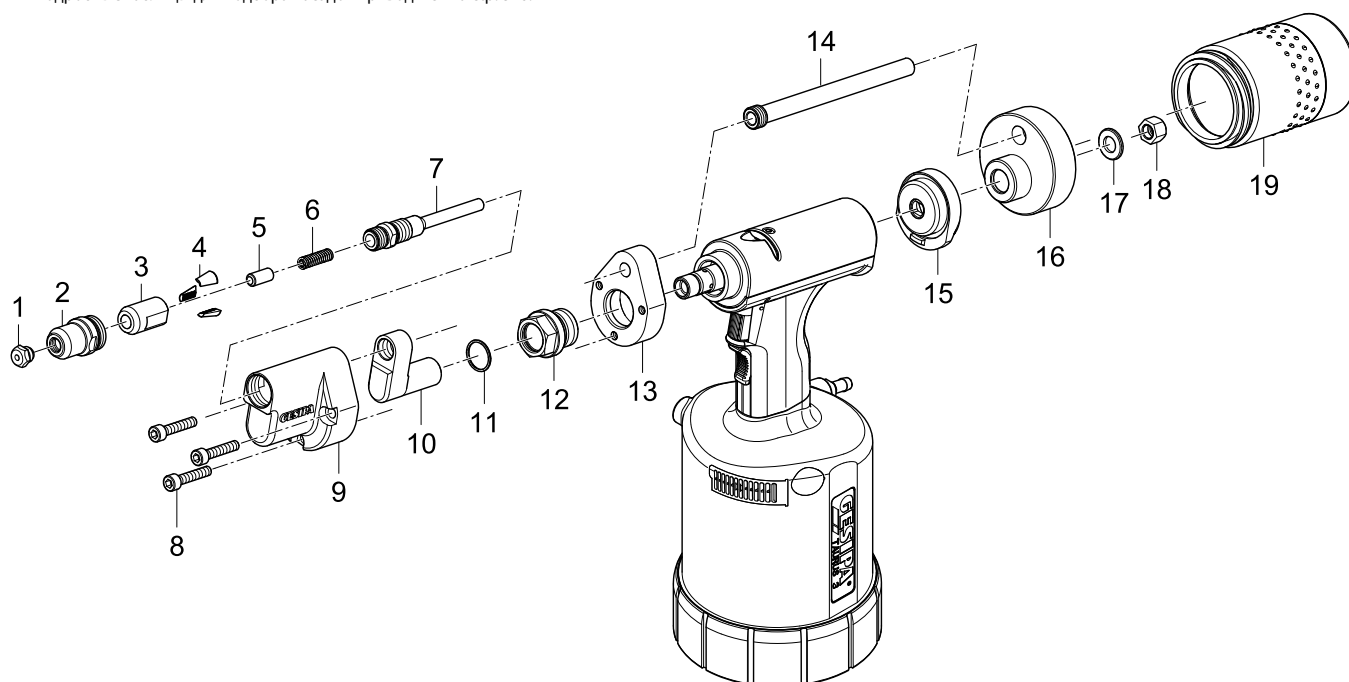
Комплект оснастки для *paralelní hlavu* для TAURUS® 1-4

Артикул 145 0885

№ запчасти	Тип TAURUS®	Артикул	Обозначение
1	T1	143 4976	Насадка 17/18
		143 4994	Насадка 17/20
		143 5018	Насадка 17/22
	T2	143 4955	Насадка 17/24
		143 4973	Насадка 17/27
		143 4974	Насадка 17/29
		143 4975	Насадка 17/32
	T3, T4	143 4977	Насадка 17/36
		143 4999	Насадка 17/40
		143 4860	Насадка 17/45
2		143 5926	Втулка стальная
3		143 5918	Корпус патрона
4	T1, T2	143 4958	Губки 3 шт.
	T3, T4	143 5568	Губки 3 шт.
5	T1, T2	143 4959	Втулка нажимная
	T3, T4	143 4992	Втулка нажимная
6		144 5747	Пружина
7		143 5616	Трубка сопла
8		144 5976	Болт с цилиндрической головкой
9		143 5617	Корпус
10		143 5619	Элемент тяговый
11		143 5629	Кольцо уплотнительное круглого сечения
12		144 6019	Винт переходный
13		143 5618	Пластина опорная
14		143 5613	Сопло отсасывающее
15		143 5614	Соединительный переходник
16		143 5615	Переходник
17		144 6020	Шайба
18		143 5766	Гайка штуцера 2/3
19		143 6058	Контейнер сборный в сборе

• Расходные части

Подробные таблицы для подбора насадок приводятся на стр. 316.



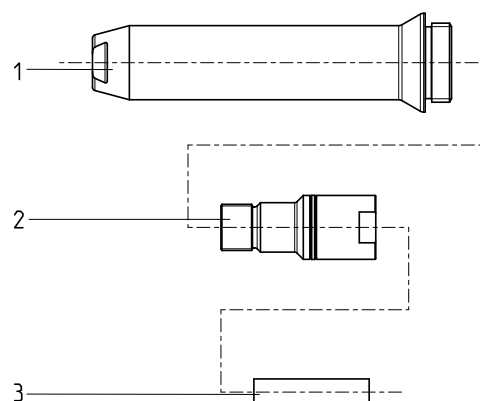
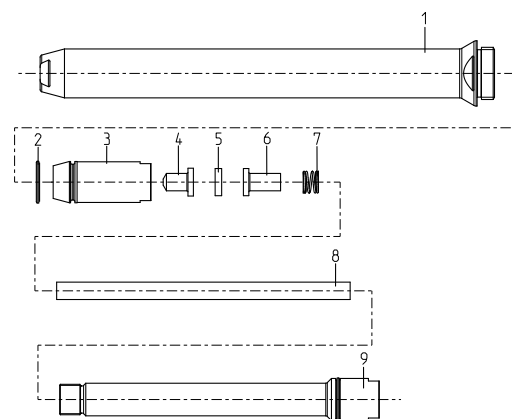
Удлинительные головки для заклепочников TAURUS®

Неразъемные удлинительные головки

Удлинительная головка для TAURUS® 1-4

для TAURUS® 1	50 mm:	Артикул 145 7736
для TAURUS® 1	100 mm:	Артикул 145 7738
для TAURUS® 1	150 mm:	Артикул 146 4042
для TAURUS® 2	50 mm:	Артикул 145 7837
для TAURUS® 2	100 mm:	Артикул 145 7838
для TAURUS® 2	150 mm:	Артикул 145 7847
для TAURUS® 2	200 mm:	Артикул 145 7845
для TAURUS® 3 и 4	+35 mm:	Артикул 145 7932
для TAURUS® 3 и 4	+85 mm:	Артикул 145 7933
для TAURUS® 3 и 4	+135 mm:	Артикул 145 7937

Тип	Надставка	№ запчасти	Артикул	Обозначение
TAURUS® 1	50 mm	1	143 5473	Втулка стальная
		2	145 7737	Элемент промежуточный
		3	143 5474	Втулка нажимная
	100 mm	1	143 5476	Втулка стальная
		2	145 7739	Элемент промежуточный
		3	143 5477	Втулка нажимная
	150 mm	1	143 5487	Втулка стальная
		2	143 5890	Элемент промежуточный
		3	143 5544	Втулка нажимная
		4	143 5507	Втулка нажимная 1
		5	143 5999	Кольцо амортизационное
		6	143 5509	Средняя часть 1
7		146 3064	Пружина	
8		143 5544	Втулка нажимная	
9		143 5890	Элемент промежуточный	
TAURUS® 2	50 mm	1	143 5473	Втулка стальная
		2	145 7737	Элемент промежуточный
		3	143 5762	Втулка нажимная
	100 mm	1	143 5476	Втулка стальная
		2	145 7739	Элемент промежуточный
		3	143 5763	Втулка нажимная
	150 mm	1	143 5487	Втулка стальная
		2	143 5890	Элемент промежуточный
		3	143 5768	Втулка нажимная 2
		4	143 5768	Втулка нажимная 2
		5	143 5999	Кольцо амортизационное
		6	143 5769	Средняя часть 2
		7	146 3064	Пружина
		8	143 5792	Втулка нажимная
		9	143 5890	Элемент промежуточный
200 mm	1	143 5801	Втулка стальная	
	2	145 0939	Элемент промежуточный	
	3	143 5803	Втулка нажимная	
TAURUS® 3 и 4	+35 mm	1	143 5473	Втулка стальная
		2	145 7938	Элемент промежуточный
		3	143 5881	Втулка нажимная
	+85 mm	1	143 5476	Втулка стальная
		2	145 7939	Элемент промежуточный
		3	143 5882	Втулка нажимная
	+135 mm	1	143 5487	Втулка стальная
		2	143 5890	Элемент промежуточный
		3	143 5879	Втулка нажимная



ПНЕВМОГИДРАВЛИЧЕСКИЕ ЗАКЛЕПОЧНИКИ

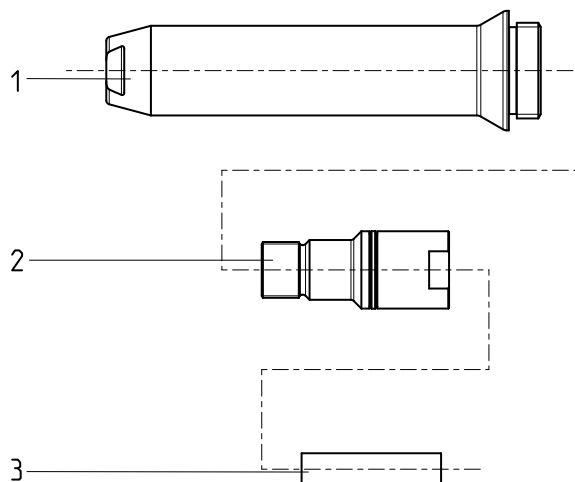
Przedłużki do nitownic do nitów zrywalnych TAURUS®

НЕРАЗЪЕМНЫЕ УДЛИНИТЕЛЬНЫЕ ГОЛОВКИ

Удлинительная головка для TAURUS® 1-4 (с октябрь 2015 г.)

для TAURUS® 1	+35 mm:	Артикул 146 4345
для TAURUS® 1	+85 mm:	Артикул 146 4346
для TAURUS® 1	+135 mm:	Артикул 146 4347
для TAURUS® 2	+35 mm:	Артикул 145 8042
для TAURUS® 2	+85 mm:	Артикул 146 4350
для TAURUS® 2	+135 mm:	Артикул 146 4351
для TAURUS® 2	+185 mm:	Артикул 146 4352

Тип	Надставка	№ запчасти	Артикул	Обозначение
TAURUS® 1	+35 mm	1	143 5473	Втулка стальная
		2	145 7938	Элемент промежуточный
		3	146 4338	Втулка нажимная
	+85 mm	1	143 5476	Втулка стальная
		2	145 7939	Элемент промежуточный
		3	146 4339	Втулка нажимная
	+135 mm	1	143 5487	Втулка стальная
		2	143 5890	Элемент промежуточный
		3	143 5544	Втулка нажимная
TAURUS® 2	+35 mm	1	143 5473	Втулка стальная
		2	145 7938	Элемент промежуточный
		3	143 6100	Втулка нажимная
	+85 mm	1	143 5476	Втулка стальная
		2	145 7939	Элемент промежуточный
		3	143 5819	Втулка нажимная
	+135 mm	1	143 5487	Втулка стальная
		2	143 5890	Элемент промежуточный
		3	143 5792	Втулка нажимная
	+185 mm	1	143 5801	Втулка стальная
		2	146 4343	Элемент промежуточный
		3	146 4340	Втулка нажимная
TAURUS® 3 и 4	+35 mm	1	143 5473	Втулка стальная
		2	145 7938	Элемент промежуточный
		3	143 5881	Втулка нажимная
	+85 mm	1	143 5476	Втулка стальная
		2	145 7939	Элемент промежуточный
		3	143 5882	Втулка нажимная
	+135 mm	1	143 5487	Втулка стальная
		2	143 5890	Элемент промежуточный
		3	143 5879	Втулка нажимная



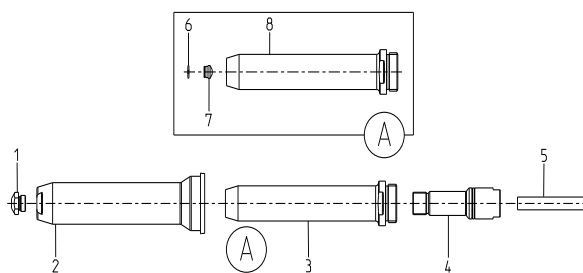
ПНЕВМОГИДРАВЛИЧЕСКИЕ ЗАКЛЕПОЧНИКИ

Удлинительная головка для TAURUS® 1- 4 - пусковой механизм прижима (с марта 2013 г.)

для TAURUS® 1	50 mm:	Артикул 145 0880
для TAURUS® 1	100 mm:	Артикул 145 7727
для TAURUS® 2	50 mm:	Артикул 145 7857
для TAURUS® 2	100 mm:	Артикул 145 7858
для TAURUS® 3 и 4	50 mm:	Артикул 145 7959
для TAURUS® 3 и 4	100 mm:	Артикул 145 7960

Тип	Надставка	№ запчасти	Артикул	Обозначение
TAURUS® 1	50 mm	1	143 5591	Насадка 17/18 AV
			143 4990	Насадка 17/20 AV
			143 4991	Насадка 17/22 AV
		2	143 5870	Втулка стальная AV
		3	145 0888	Гильза опорная AV в сборе
		4	145 7737	Элемент промежуточный
		5	143 5553	Втулка промежуточная
		6	144 6010	Пружина
	7	143 5599	Насадка	
	8	143 5871	Гильза опорная AV	
	100 mm	1	143 5591	Насадка 17/18 AV
			143 4990	Насадка 17/20 AV
			143 4991	Насадка 17/22 AV
		2	143 5872	Втулка стальная AV
		3	145 0889	Гильза опорная AV в сборе
		4	145 7739	Элемент промежуточный
5		143 5556	Втулка промежуточная	
6		144 6010	Пружина	
7	143 5599	Насадка		
8	143 5873	Гильза опорная AV		
TAURUS® 2	50 mm	1	143 5592	Насадка 17/24 AV
			143 5593	Насадка 17/27 AV
			143 5594	Насадка 17/29 AV
			143 5595	Насадка 17/32 AV
		2	143 5870	Втулка стальная AV
		3	145 0944	Гильза опорная AV в сборе
		4	145 7737	Элемент промежуточный
		5	143 5798	Втулка промежуточная
	6	144 6010	Пружина	
	7	143 5600	Насадка	
	8	143 5871	Гильза опорная AV	
	100 mm	1	143 5592	Насадка 17/24 AV
			143 5593	Насадка 17/27 AV
			143 5594	Насадка 17/29 AV
			143 5595	Насадка 17/32 AV
		2	143 5872	Втулка стальная AV
3		145 0945	Гильза опорная AV в сборе	
4		145 7739	Элемент промежуточный	
5		143 5797	Втулка промежуточная	
6	144 6010	Пружина		
7	143 5600	Насадка		
8	143 5873	Гильза опорная AV		

Тип	Надставка	№ запчасти	Артикул	Обозначение
TAURUS® 3 и 4	50 mm	1	143 5596	Насадка 17/36 AV
			143 5597	Насадка 17/40 AV
			143 5598	Насадка 17/45 AV
		2	143 5870	Втулка стальная AV
		3	145 0979	Гильза опорная AV в сборе
		4	145 7737	Элемент промежуточный
		5	143 5902	Втулка промежуточная
		6	144 6010	Пружина
	7	143 5601	Насадка	
	8	143 5871	Гильза опорная AV	
	100 mm	1	143 5596	Насадка 17/36 AV
			143 5597	Насадка 17/40 AV
			143 5598	Насадка 17/45 AV
		2	143 5872	Втулка стальная AV
		3	145 0980	Гильза опорная AV в сборе
		4	145 7739	Элемент промежуточный
5		143 5903	Втулка промежуточная	
6		144 6010	Пружина	
7	143 5601	Насадка		
8	143 5873	Гильза опорная AV		



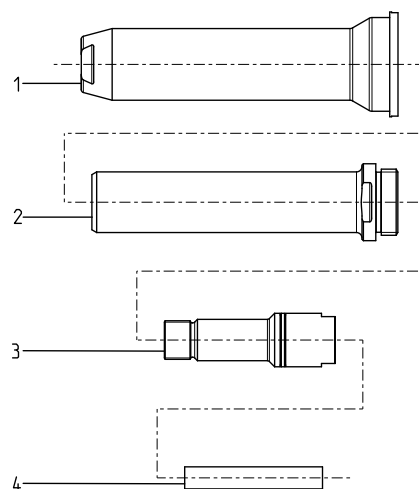
Удлинительные головки для заклепочников TAURUS®

Неразъемные удлинительные головки

Удлинительная головка для TAURUS® 1-4 - пусковой механизм прижима (до июня 2013 г.)

для TAURUS® 1	50 mm:	Артикул 756 1146
для TAURUS® 1	100 mm:	Артикул 145 7709
для TAURUS® 2	50 mm:	Артикул 145 7836
для TAURUS® 2	100 mm:	Артикул 145 7835
для TAURUS® 3 и 4	50 mm:	Артикул 145 7928
для TAURUS® 3 и 4	100 mm:	Артикул 145 7929

Тип	Надставка	№ запчасти	Артикул	Обозначение
TAURUS® 1	50 mm	1	143 5551	Втулка стальная
		2	143 5554	Гильза опорная
		3	145 7737	Элемент промежуточный
		4	143 5553	Втулка промежуточная
	100 mm	1	143 5555	Втулка стальная
		2	143 5557	Гильза опорная
		3	145 7739	Элемент промежуточный
		4	143 5556	Втулка промежуточная
TAURUS® 2	50 mm	1	143 5551	Втулка стальная
		2	143 5554	Гильза опорная
		3	145 7737	Элемент промежуточный
		4	143 5798	Втулка промежуточная
	100 mm	1	143 5555	Втулка стальная
		2	143 5557	Гильза опорная
		3	145 7739	Элемент промежуточный
		4	143 5797	Втулка промежуточная
TAURUS® 3 и 4	50 mm	1	143 5551	Втулка стальная
		2	143 5554	Гильза опорная
		3	145 7938	Элемент промежуточный
		4	143 5902	Втулка промежуточная
	100 mm	1	143 5555	Втулка стальная
		2	143 5557	Гильза опорная
		3	145 7939	Элемент промежуточный
		4	143 5903	Втулка промежуточная



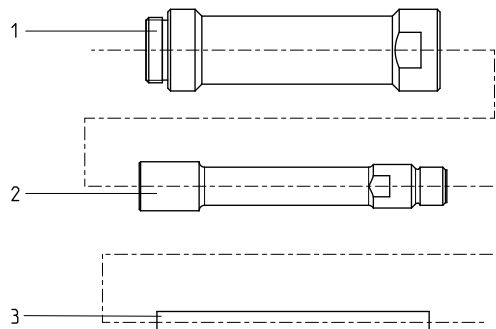
РАЗЪЕМНЫЕ УДЛИНИТЕЛЬНЫЕ ГОЛОВКИ

МОДУЛИ УДЛИНИТЕЛЬНЫЕ ДЛЯ TAURUS® 1-4

УВЕЛИЧЕНИЕ ГОЛОВКИ УСТРОЙСТВА НА ЛЮБУЮ ДЛИНУ С ШАГОМ 100 мм

для TAURUS® 1:	Артикул 145 7743
для TAURUS® 2:	Артикул 145 7848
для TAURUS® 3 и 4:	Артикул 145 7947

Тип	№ запчасти	Артикул	Обозначение
TAURUS® 1	1	143 4995	Втулка удлинительная
	2	143 4165	Элемент удлинительный
	3	143 5556	Втулка промежуточная
TAURUS® 2	1	143 4995	Втулка удлинительная
	2	143 4165	Элемент удлинительный
	3	143 5797	Втулка промежуточная
TAURUS® 3-4	1	143 4995	Втулка удлинительная
	2	143 4165	Элемент удлинительный
	3	143 5903	Втулка промежуточная



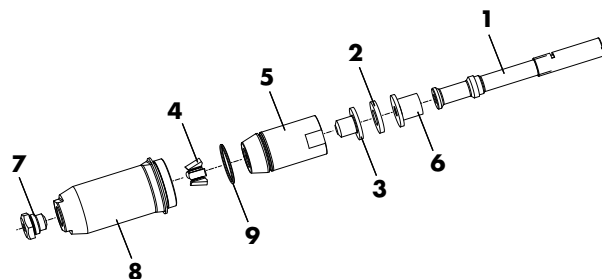
ПНЕВМОГИДРАВЛИЧЕСКИЕ ЗАКЛЕПОЧНИКИ

Модули тяговых головок для TAURUS® 5-6

для СТРУКТУРНЫХ ТЯГОВЫХ ЗАКЛЕПОК НА 7,8 мм (5/16") TIBULB

Артикул 145 8008

№ запчасти	Артикул	Обозначение
1	145 8016	Трубка сопла, в сборе
2	143 6064	Кольцо амортизационное
3	143 6068	Втулка нажимная
4•	143 6085	Губки для С6L*
5	143 6070	Корпус патрона
6	143 6069	Средняя часть
7•	143 6067	Насадка 18/63
8	143 6059	Втулка стальная
9	143 6044	Кольцо уплотнительное круглого сечения



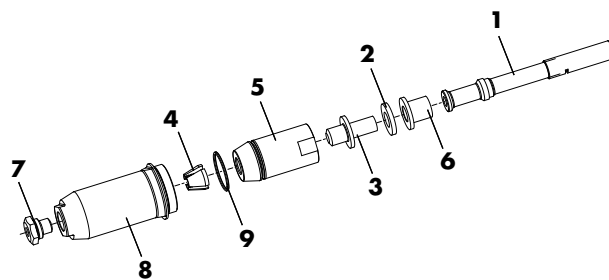
• Расходные части

** For changing the complete set you have to order 4 Jaws (Губки)

для СТРУКТУРНЫХ ТЯГОВЫХ ЗАКЛЕПОК НА 9,8мм (3/8") MAGNA-LOK®

Артикул 145 8009

№ запчасти	Артикул	Обозначение
1	143 6065	Трубка сопла, в сборе
2	143 6064	Кольцо амортизационное
3	143 6061	Втулка нажимная
4•	143 6066	Губки (3 шт.)
5	143 6063	Корпус патрона
6	143 6069	Средняя часть
7•	143 6060	empty
8	143 6059	Втулка стальная
9	143 6044	Кольцо уплотнительное круглого сечения



• Расходные части



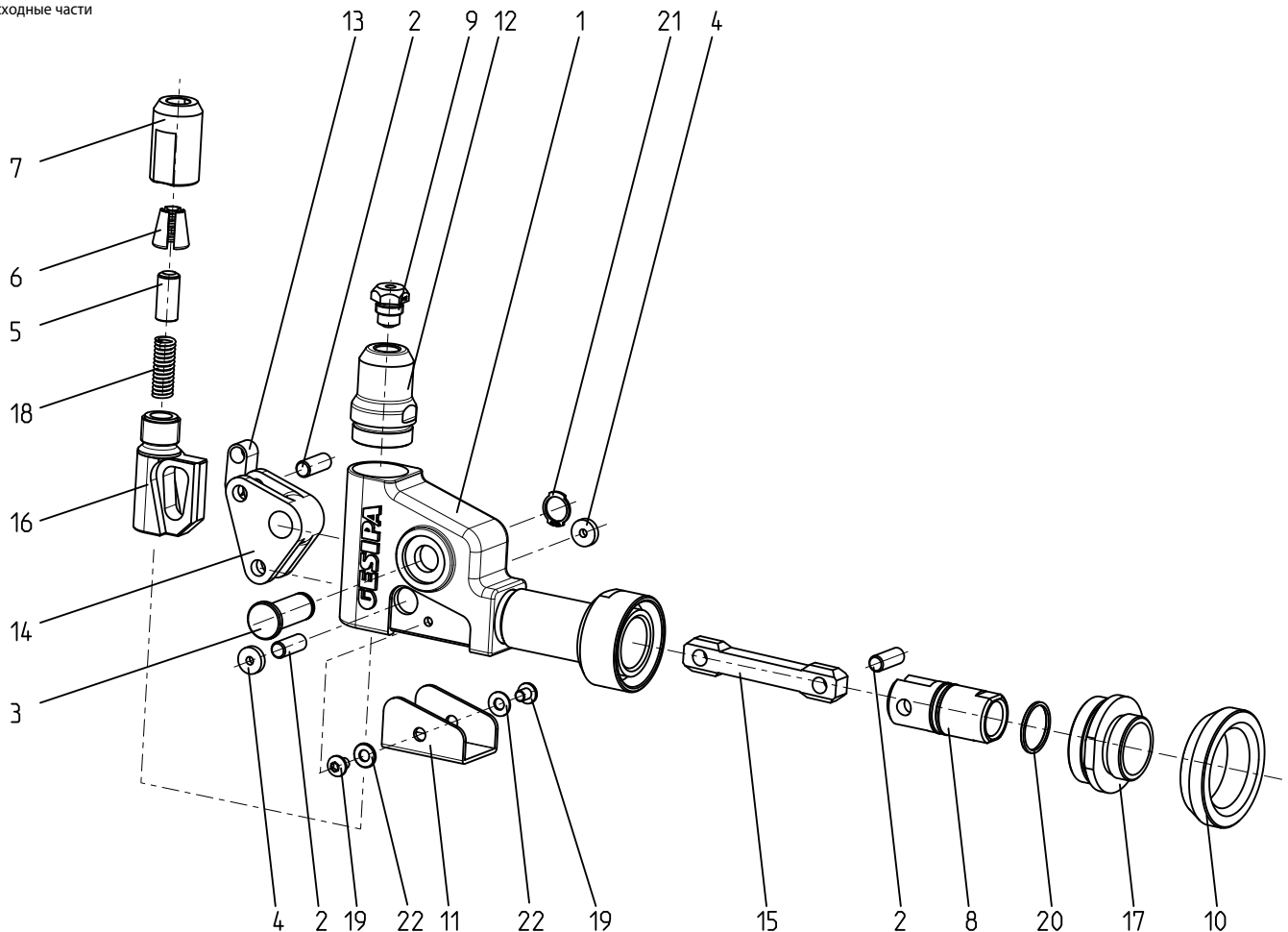
ПНЕВМОГИДРАВЛИЧЕСКИЕ ЗАКЛЕПОЧНИКИ

УГЛОВЫЕ ГОЛОВКИ ДЛЯ ЗАКЛЕПОЧНИКОВ TAURUS®

УГЛОВАЯ ГОЛОВКА 90° СОМРАСТ ДЛЯ TAURUS® 1-2 Артикул 145 7921

№ запчасти	Артикул	Обозначение
1	143 5967	Корпус
2	143 5908	Болт
3	143 5911	Болт
4	143 5914	Элемент распорный
5•	143 4992	Втулка нажимная
6•	143 4958	Губки 3 шт.
7•	143 5918	Корпус патрона
8	143 5919	Головка раздвоенная
9•	143 4977	Насадка 17/36
10	143 5952	Кольцо
11	143 5963	Крышка защитная
12	143 5926	Втулка стальная
13	143 5935	Элемент
14	143 5936	Уголок
15	143 5938	Элемент тяговый
16	143 5940	Элемент тяговый
17	143 5959	Элемент промежуточный
18•	144 5747	Пружина
19	144 6013	Винт
20•	144 6012	Кольцо уплотнительное круглого сечения
21	144 5545	Кольцо стопорное
22	144 5716	Шайба

• Расходные части



ПНЕВМОГИДРАВЛИЧЕСКИЕ ЗАКЛЕПОЧНИКИ

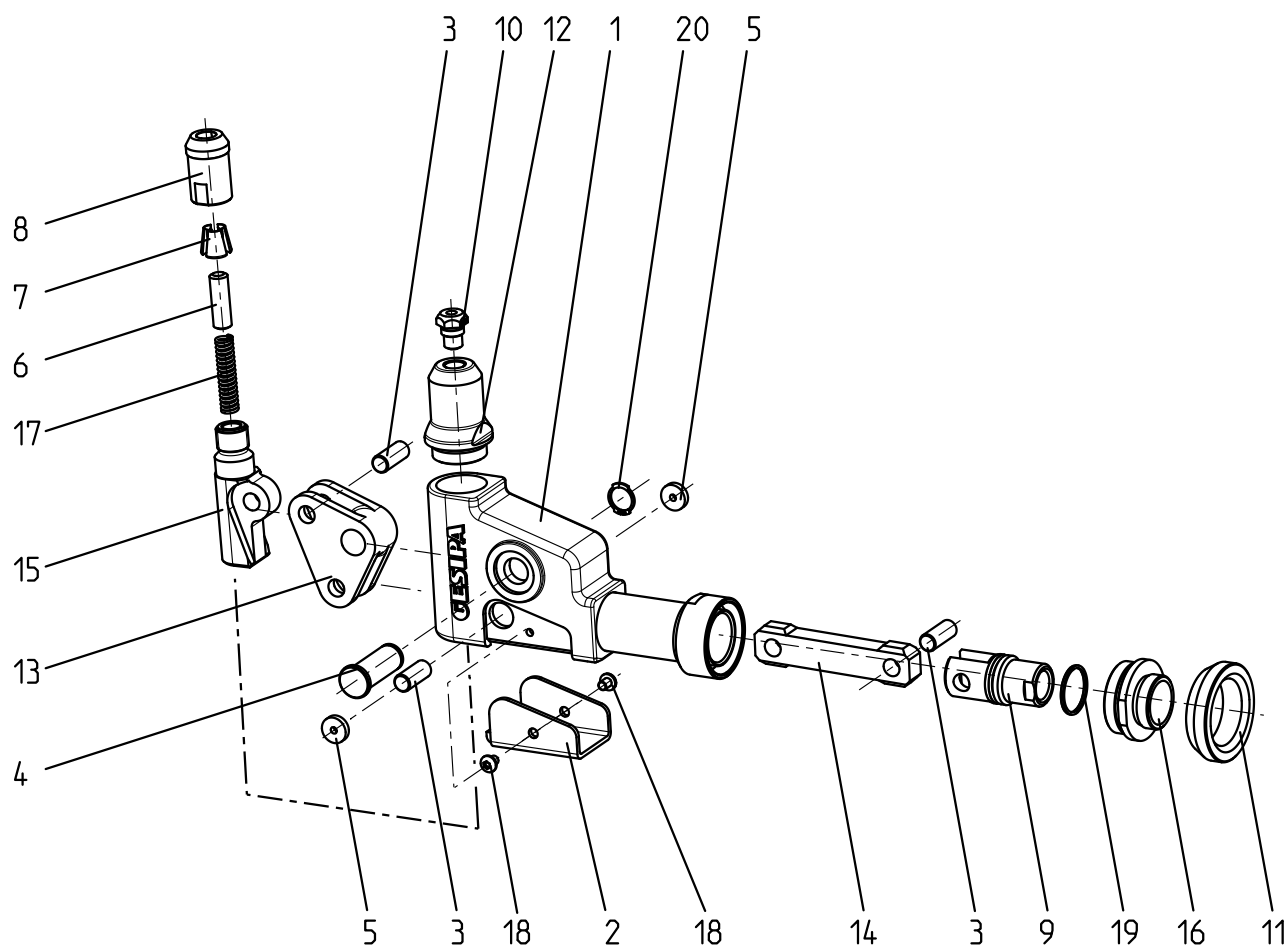
УГЛОВЫЕ ГОЛОВКИ ДЛЯ ЗАКЛЕПОЧНИКОВ TAURUS®

Удлинительная головка 90° для TAURUS® 1-4 Артикул 145 7920

№ запчасти	Артикул	Обозначение
1	145 7961	Корпус
2	143 5954	Крышка защитная
3	143 5948	Болт
4	143 5950	Болт осевой
5	143 5947	Элемент распорный
6•	143 4106	Втулка нажимная
7•	143 4173	Губки (3 шт.) для заклепок BULB-TITE®
	143 4958	Губки 3 шт.
8•	143 5946	Корпус патрона
9	143 5951	Головка раздвоенная
10•	143 4948	Насадка 17/45
11	143 5952	Кольцо
12	143 5955	Втулка стальная
13	143 5957	Уголок
14	143 5958	Элемент тяговый
15	143 5949	Элемент тяговый
16	143 5959	Элемент промежуточный
17•	144 5258	Пружина
18	144 6013	Винт
19•	143 5603	Кольцо уплотнительное круглого сечения
20	144 6106	Кольцо стопорное

• Расходные части

Подробные таблицы для подбора насадок приводятся на стр. 316.

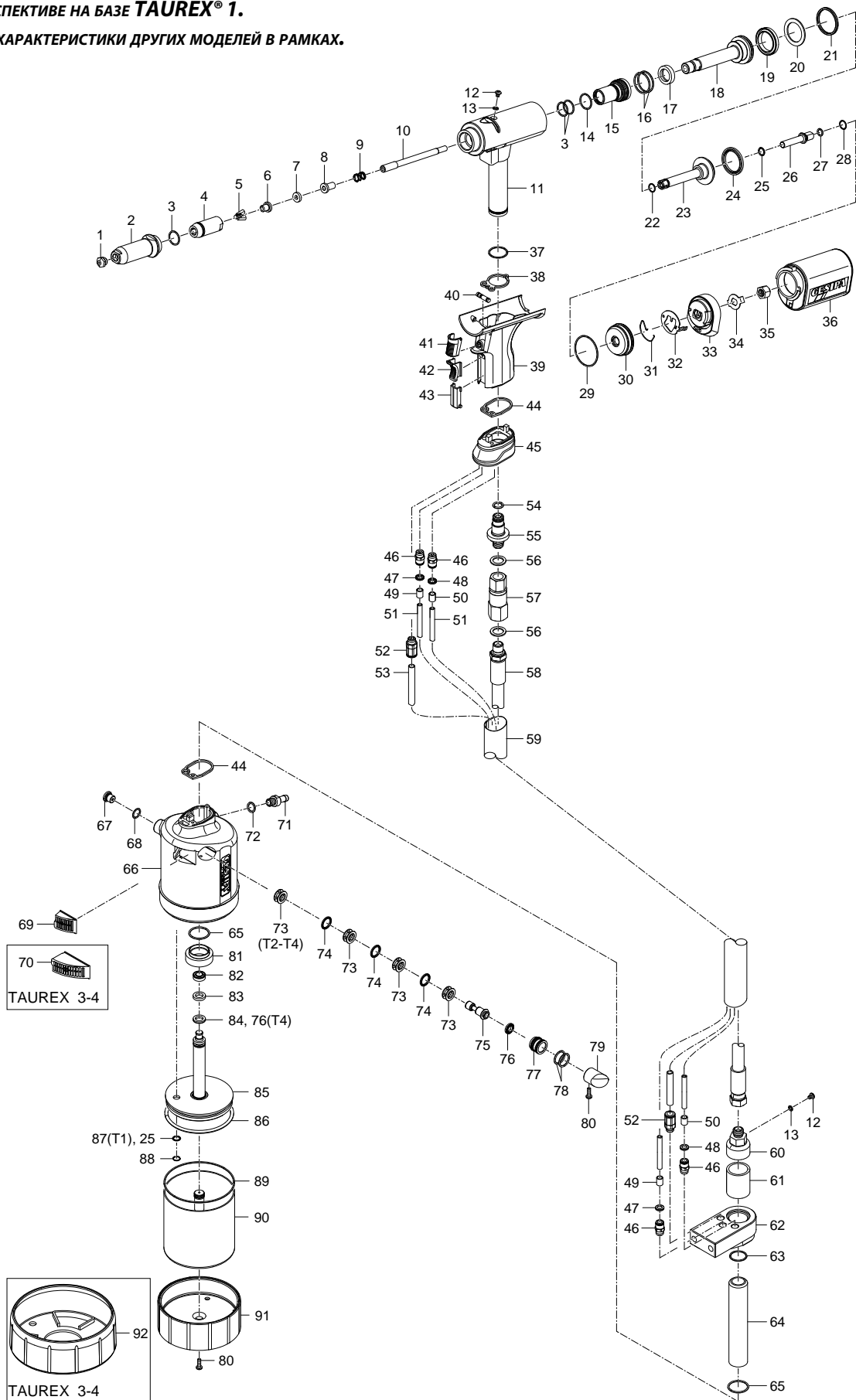


ПНЕВМОГИДРАВЛИЧЕСКИЕ ЗАКЛЕПОЧНИКИ

TAUREX 1-4

ЧЕРТЕЖ В ПЕРСПЕКТИВЕ НА БАЗЕ TAUREX® 1.

ТЕХНИЧЕСКИЕ ХАРАКТЕРИСТИКИ ДРУГИХ МОДЕЛЕЙ В РАМКАХ.



ПНЕВМОГИДРАВЛИЧЕСКИЕ ЗАКЛЕПОЧНИКИ

TAUREX 1-4

№ запчасти	Тип TAURUS®	Артикул	Обозначение
1 •	T1	143 4976	Насадка 17/18
		143 4994	Насадка 17/20
		143 5018	Насадка 17/22
	T2	143 4955	Насадка 17/24
		143 4973	Насадка 17/27
		143 4974	Насадка 17/29
		143 4975	Насадка 17/32
		143 4977	Насадка 17/36
	T3, T4	143 4999	Насадка 17/40
		143 4860	Насадка 17/45
2		143 6003	Втулка стальная 4
3 •		144 6012	Кольцо уплотнительное круглого сечения
4 •		143 6002	Корпус патрона
5 •		143 5568	Губки 3 шт.
6 •	T1	143 5507	Втулка нажимная 1
	T2	143 5768	Втулка нажимная 2
	T3, T4	143 6000	Втулка нажимная
7		143 5999	Кольцо амортизационное
8	T1	143 5509	Средняя часть 1
	T2	143 5769	Средняя часть 2
	T3, T4	143 6001	Средняя часть
9		146 3064	Пружина
10	T1	143 5558	Трубка сопла 1
	T2	143 5764	Трубка сопла 2, длинная
	T3, T4	143 5886	Трубка сопла 3, длинная
11		145 8029	Головка устройства, предварительно смонтированная
12		143 5612	Кольцо уплотнительное
13		144 6013	Винт
14 •		143 5629	Кольцо уплотнительное круглого сечения
15		143 5681	Обойма уплотнителя в сборе
16 •		143 4227	Кольцо уплотнительное круглого сечения
17 •		143 5630	Уплотнение штока
18		143 5631	Тяга
19 •		143 5488	Кольцо опорное
20 •		143 5485	Уплотнение поршня
21 •		143 5632	Уплотнение поршня
22		143 5671	Кольцо круглого сечения
23		145 7746	Поршень возвратный, в сборе
24 •		143 5633	Уплотнение поршня
25		143 5635	Уплотнение штока Airzet
26	T1	143 5852	Штуцер 1
	T2, T3, T4	143 5765	Штуцер 2/3
27		143 5519	Кольцо уплотнительное круглого сечения
28		144 6167	Кольцо пружинное стопорное
29		143 5524	Кольцо уплотнительное круглого сечения
30		143 5532	Крышка запорная
31		144 6028	Пружина стопорная
32		143 5664	Стопор
33		143 5663	Переходник
34		143 5842	Шайба предохранительная
35	T1	143 5849	Гайка штуцера 1
	T2, T3, T4	143 5766	Гайка штуцера 2/3
36	T1, T2	143 5677	Контейнер сборный в сборе
	T3, T4	143 5964	Контейнер сборный в сборе
37		143 5590	Кольцо уплотнительное круглого сечения
38 •		143 5472	Прокладка плоская 1
39		145 7748	Основание рукоятки, в сборе
40		145 7747	Золотник распределительный, в сборе
41		144 6025	Кнопка пуска
42		143 5642	Ползун
43		143 5686	Заслонка
44 •		143 5480	Прокладка плоская 2
45		144 6126	Переходник головки
46		144 6130	Ввинчиваемый соединительный элемент
47		144 6132	Кольцо кодовое, зеленое
48		144 6133	Кольцо кодовое, красное
49		144 5393	Трубка PA Ø 6 зеленая (L=10 мм)*
50		144 5395	Трубка PA Ø 6 красная (L=10 мм)*

* Расходные части

* В заказе всегда обязательно указывать требуемую длину; артикул относится к цене за метр.

№ запчасти	Тип TAURUS®	Артикул	Обозначение
51		144 6134	Трубка гибкая Ø 6
52		144 6138	Ввинчиваемый соединительный элемент
53		144 6137	Трубка гибкая Ø 8
54		143 4496	Кольцо уплотнительное круглого сечения
55		143 6090	Шланговое подсоединение
56		144 6131	Кольца уплотнительные для гидравлических компонентов
57		144 6146	Drehgelenk
58		144 6127	Шланг гидравлический
59		144 6135	Оболочка шланга
60		143 6094	Шланговое подсоединение цилиндрического корпуса
61	T1, T2, T3	143 6093	Трубка распорная
	T4	143 6102	Трубка распорная
62		143 6092	Переходник цилиндрического корпуса
63		143 5603	Кольцо уплотнительное круглого сечения
64	T1	143 5605	Ствол вверх 1
	T2, T3	143 5781	Ствол вверх 2
	T4	143 6004	Ствол вверх 4
65		143 5486	Кольцо уплотнительное круглого сечения
66	T1	145 1010	Корпус цилиндрический TAUREX 1
	T2	145 1012	Корпус цилиндрический TAUREX 2
	T3	143 6101	Корпус цилиндрический TAUREX 3
	T4	145 1024	Корпус цилиндрический TAUREX 4
67		145 7750	Клапан предохранительный, в сборе
68		143 5484	Кольцо уплотнительное круглого сечения
69	T2	145 7862	Шумоглушитель в сборе
70	T3, T4	145 7956	Клапан предохранительный, в сборе
71		143 5667	Ниппель соединительный
72		144 6030	Кольцо уплотнительное
73		143 5648	Обойма распорная (3x)
74		143 5647	Уплотнение штока (3x)
75		143 5651	Золотник управления
76		143 5675	Уплотнение поршня
77		143 5652	Корпус поршня
78		143 5688	Кольцо круглого сечения (2x)
79	T1	144 6026	Заглушка 1
	T2	144 6073	Заглушка 2
	T3, T4	144 6100	Заглушка 3
80		144 5773	Винт для сборки корпуса, короткий
81		143 5492	Гайка алюминиевая
82	T1	143 5658	Уплотнение поршня
	T2, T3	143 5841	Уплотнение поршня
	T4	143 6007	Уплотнение поршня
83	T1	143 5657	Кольцо направляющее 1
	T2, T3	143 5825	Кольцо направляющее 2
	T4	143 6006	Кольцо направляющее 4
84	T1	143 5656	Уплотнение поршня
	T2, T3	143 5670	Уплотнение поршня
85	T1	145 7751	Поршень пневматической системы 1, в сборе
	T2	145 7860	Поршень пневматической системы 2, в сборе
	T3	145 7952	Поршень пневматической системы 3, в сборе
	T4	145 7994	Поршень пневматической системы 4, в сборе
86	T1	143 5660	Кольцо уплотнительное круглого сечения
	T2	143 5834	Кольцо уплотнительное круглого сечения
	T3, T4	143 5937	Кольцо уплотнительное круглого сечения
87	T1	143 5659	Уплотнение штока
88	T1	144 6027	Кольцо пружинное стопорное
	T2, T3, T4	144 6082	Манжета V-образная
89	T1	143 5680	Кольцо уплотнительное круглого сечения
	T2	143 5839	Кольцо уплотнительное круглого сечения
	T3, T4	143 5927	Кольцо уплотнительное круглого сечения
90	T1	145 7752	Контейнер цилиндрический 1, в сборе
	T2	145 7861	Контейнер цилиндрический 2, в сборе
	T3	145 7953	Контейнер цилиндрический 3, в сборе
	T4	145 7995	Контейнер цилиндрический 4, в сборе
91	T1	143 5508	Днище 1
	T2	143 5761	Днище
	T3, T4	143 5874	Днище 3
92	T3, T4	143 5900	Подставка резиновая 3 - 4
		144 5294	Бутылка с гидравлическим маслом

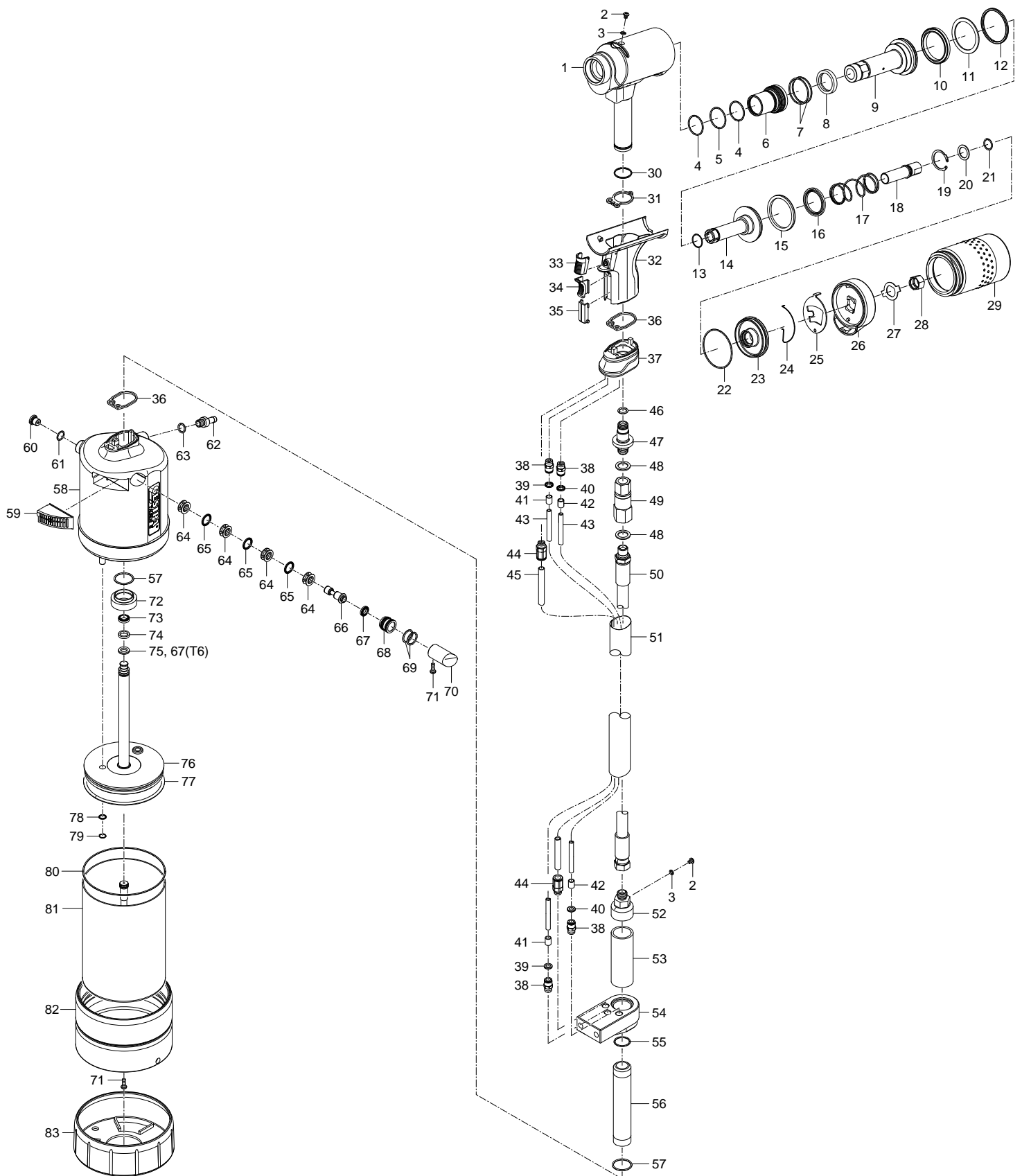
Заклепочники для вытяжных заклепочных частей



8

ПНЕВМОГИДРАВЛИЧЕСКИЕ ЗАКЛЕПОАЧНИКИ

TAUREX 5-6



ПНЕВМОГИДРАВЛИЧЕСКИЕ ЗАКЛЕПОАЧНИКИ

TAUREX 5-6

№ запчасти	Тип TAU-RUS*	Артикул	Обозначение
1		145 1025	Головка устройства, предварительно смонтированная
2		143 5612	Кольцо уплотнительное
3		144 6013	Винт
4 •		143 6044	Кольцо уплотнительное круглого сечения
5 •		143 6045	Кольцо уплотнительное круглого сечения
6		143 6035	empty
7 •		143 6047	Кольцо уплотнительное круглого сечения
8 •		143 6048	Уплотнение штока
9		143 6036	Тяга
10 •		143 6049	Уплотнение поршня
11 •		143 6052	Кольцо опорное
12 •		143 6051	Уплотнение кольцевое квадр. сечения
13		143 6046	Кольцо уплотнительное круглого сечения
14		145 8012	Поршень возвратный, в сборе
15 •		143 6050	Уплотнение поршня
16		143 6053	Уплотнение штока
17		144 6123	Пружина
18		143 6030	Штуцер
19		144 6124	Кольцо пружинное стопорное
20		144 6125	Прокладка установочная
21		143 6042	Кольцо уплотнительное круглого сечения
22		145 7645	Двигатель
23		143 6034	Крышка запорная
24		144 6122	Пружина стопорная
25		143 6026	Стопор
26		143 6028	Переходник
27		143 6025	Шайба предохранительная
28		143 6029	Гайка штуцера
29		143 6058	Контейнер сборный в сборе
30		143 5590	Кольцо уплотнительное круглого сечения
31 •		143 5472	Прокладка плоская 1
32		145 7748	Основание рукоятки, в сборе
33		144 6025	Кнопка пуска
34		143 5642	Ползун
35		143 5686	Заслонка
36 •		143 5480	Прокладка плоская 2
37		144 6126	Переходник головки
38		144 6130	Ввинчиваемый соединительный элемент
39		144 6132	Кольцо кодовое, зеленое
40		144 6133	Кольцо кодовое, красное
41		144 5393	Трубка PA Ø 6 зеленая (L=10 мм)*
42		144 5395	Трубка PA Ø 6 красная (L=10 мм)*
43		144 6134	Трубка гибкая Ø 6 (L=3,2 мм)*
44		144 6138	Ввинчиваемый соединительный элемент

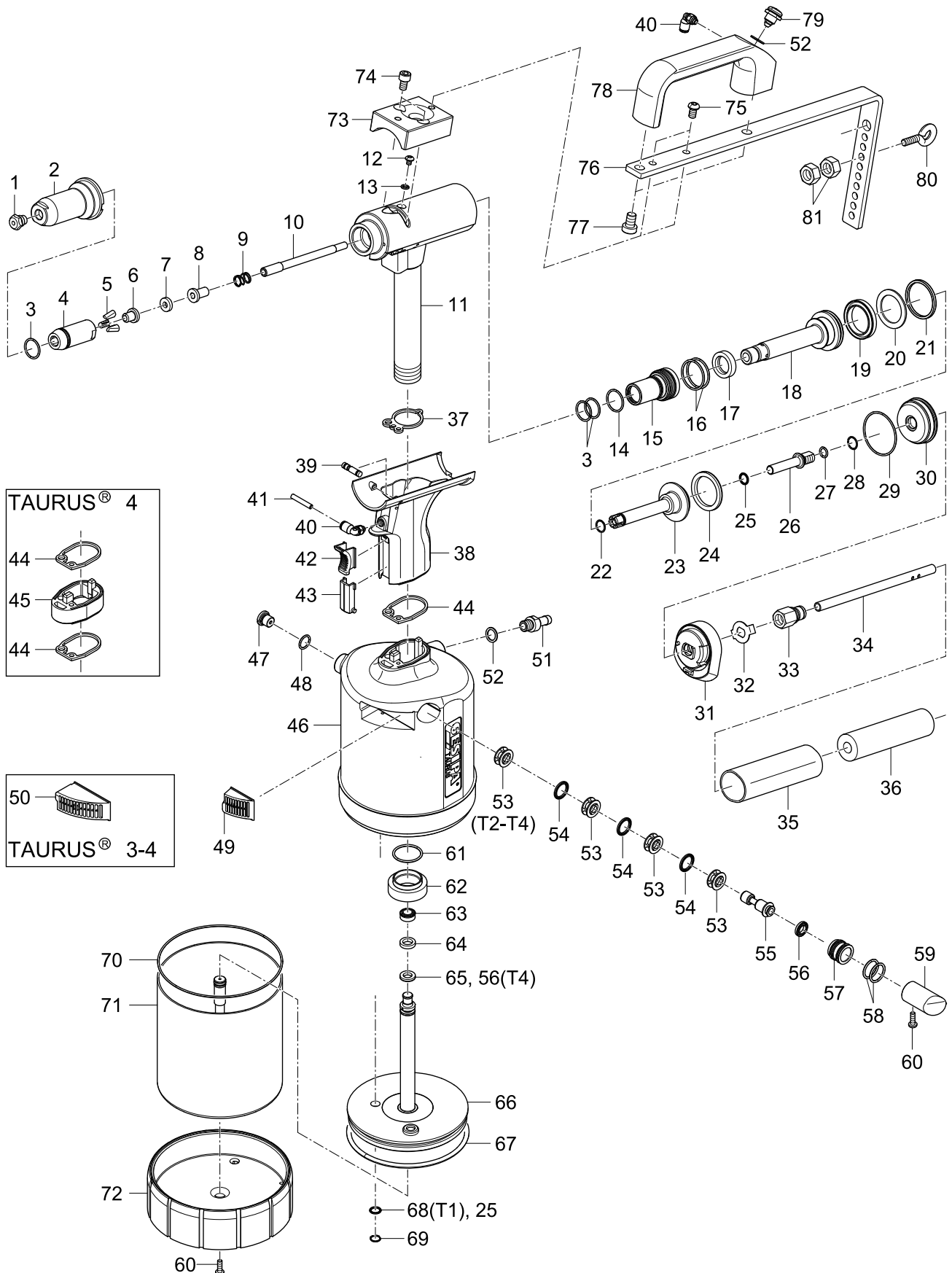
* Расходные части

№ запчасти	Тип TAU-RUS*	Артикул	Обозначение
45		144 6137	рубка гибкая Ø 8 (L=3,2 мм)*
46		143 4496	Кольцо уплотнительное круглого сечения
47		143 6090	Шланговое подсоединение
48		144 6131	Кольца уплотнительные для гидравлических компонентов
49		144 6146	Drehgelenk
50		144 6127	Шланг гидравлический
51		144 6135	Оболочка шланга
52		143 6094	Шланговое подсоединение цилиндрического корпуса
53		143 6103	Трубка распорная
54		143 6092	Переходник цилиндрического корпуса
55		143 5603	Кольцо уплотнительное круглого сечения
56	T5	143 6032	Ствол вверху 5
	T6	143 6088	Ствол вверху 6
57		143 5486	Кольцо уплотнительное круглого сечения
58	T5	145 8013	Корпус цилиндрический 5, в сборе
	T6	146 4043	Корпус цилиндрический 6, в сборе
59		145 7956	Клапан предохранительный, в сборе
60		145 7750	Клапан предохранительный, в сборе
61		143 5484	Кольцо уплотнительное круглого сечения
62		143 5667	Ниппель соединительный
63		144 6030	Кольцо уплотнительное
64		143 5648	Обойма распорная (3x)
65		143 5647	Уплотнение штока (3x)
66		143 5651	Золотник управления
67		143 5675	Уплотнение поршня
68		143 5652	Корпус поршня
69		143 5688	Кольцо круглого сечения (2x)
70		144 6100	Заглушка 3
71		144 5773	Винт для сборки корпуса, короткий
72		143 5492	Гайка алюминиевая
73 •	T5	143 6056	Прокладка уплотняющая цилиндра
	T6	143 6007	Уплотнение поршня
74 •	T5	143 6040	Кольцо направляющее 5
	T6	143 6006	Кольцо направляющее 4
75 •	T5	143 6055	Кольцо уплотнительное С-образного профиля
76	T5	145 8015	Поршень пневматической системы 5, в сборе
	T6	145 8024	Поршень пневматической системы 6, в сборе
77 •		143 5937	Кольцо уплотнительное круглого сечения
78		143 5635	Уплотнение штока Airzet
79		144 6082	Манжета V-образная
80		143 5927	Кольцо уплотнительное круглого сечения
81	T5	145 8014	Контейнер цилиндрический 5, в сборе
	T6	146 4044	Контейнер цилиндрический 6, в сборе
82		143 6027	Днище алюминиевое
83		143 5900	Подставка резиновая 3 - 4
		144 5294	Бутылка с гидравлическим маслом



ПНЕВМОГИДРАВЛИЧЕСКИЕ ЗАКЛЕПОЧНИКИ

TAURUS® 1-4 Axial eco



ПНЕВМОГИДРАВЛИЧЕСКИЕ ЗАКЛЕПОЧНИКИ

TAURUS® 1-4 Axial eco

№ запчасти	Тип TAURUS®	Артикул	Обозначение
1	T1	143 4976	Насадка 17/18
		143 4994	Насадка 17/20
		143 5018	Насадка 17/22
	T2	143 4955	Насадка 17/24
		143 4973	Насадка 17/27
		143 4974	Насадка 17/29
		143 4975	Насадка 17/32
		143 4977	Насадка 17/36
		143 4999	Насадка 17/40
T3, T4	143 4860	Насадка 17/45	
	143 6003	Втулка стальная 4	
3		144 6012	Кольцо уплотнительное круглого сечения
4		143 6002	Корпус патрона
5		143 5568	Губки 3 шт.
6	T1	143 5507	Втулка нажимная 1
	T2	143 5768	Втулка нажимная 2
	T3, T4	143 6000	Втулка нажимная
7		143 5999	Кольцо амортизационное
8	T1	143 5509	Средняя часть 1
	T2	143 5769	Средняя часть 2
	T3, T4	143 6001	Средняя часть
9		146 3064	Пружина
10	T1	143 5558	Трубка сопла 1
	T2	143 5764	Трубка сопла 2, длинная
	T3, T4	143 5886	Трубка сопла 3, длинная
11	T1	145 0876	Головка устройства 1, предварительно смонтированная
	T2, T3	145 0934	Головка устройства 2, предварительно смонтированная
	T4	145 7999	Головка устройства 4, предварительно смонтированная
12		144 6013	Винт
13		143 5612	Кольцо уплотнительное
14		143 5629	Кольцо уплотнительное круглого сечения
15		143 5681	Обойма уплотнителя в сборе
16		143 4227	Кольцо уплотнительное круглого сечения
17		143 5630	Уплотнение штока
18		143 5631	Тяга
19		143 5632	Уплотнение поршня
20		143 5488	Кольцо опорное
21		143 5485	Уплотнение поршня
22		143 5671	Кольцо круглого сечения
23		145 7746	Поршень возвратный, в сборе
24		143 5633	Уплотнение поршня
25		143 5635	Уплотнение штока Airzet
26	T1	143 5852	Штуцер 1
	T2, T3, T4	143 5765	Штуцер 2/3
27		143 5519	Кольцо уплотнительное круглого сечения
28		144 6167	Кольцо пружинное стопорное
29		143 5524	Кольцо уплотнительное круглого сечения
30		143 5532	Крышка запорная
31		143 5663	Переходник
32		143 5842	Шайба предохранительная
33	T1	143 5849	Гайка штуцера 1
	T2, T3, T4	143 5766	Гайка штуцера 2/3
34		143 5767	Трубка гибкая
35		144 5647	Рукав защитный
36		143 5579	Трубка из пенопласта
37		143 5472	Прокладка плоская 1
38		145 7869	Основание рукоятки FA, в сборе
39		145 7747	Золотник распределительный, в сборе
40		144 6230	Шланговое подсоединение
41		144 6134	Трубка гибкая
42		143 5642	Ползун
43		143 5686	Заслонка
44		143 5480	Прокладка плоская 2

№ запчасти	Тип TAURUS®	Артикул	Обозначение
45	T4	143 5998	Удлинитель рукоятки
46	T1	145 0883	Корпус цилиндрический 1 Axial eco
	T2	145 0942	Корпус цилиндрический 2 Axial eco
	T3	145 0969	Корпус цилиндрический 3 Axial eco
	T4	145 0995	Корпус цилиндрический 4 Axial eco
47		145 7750	Клапан предохранительный, в сборе
48		143 5484	Кольцо уплотнительное круглого сечения
49	T2	145 7862	Шумоглушитель в сборе
50	T3, T4	145 7956	Клапан предохранительный, в сборе
51		143 5667	Ниппель соединительный
52		144 6030	Кольцо уплотнительное
53		143 5648	Обойма распорная (3x)
54		143 5647	Уплотнение штока (3x)
55		143 5651	Золотник управления
56		143 5675	Уплотнение поршня
57		143 5652	Корпус поршня
58		143 5688	Кольцо круглого сечения (2x)
59	T1	144 6026	Заглушка 1
	T2	144 6073	Заглушка 2
	T3, T4	144 6100	Заглушка 3
60		144 5773	Винт для сборки корпуса, короткий
61		143 5486	Кольцо уплотнительное круглого сечения
62		143 5492	Гайка алюминиевая
63	T1	143 5658	Уплотнение поршня
	T2, T3	143 5841	Уплотнение поршня
	T4	143 6007	Уплотнение поршня
64	T1	143 5657	Кольцо направляющее 1
	T2, T3	143 5825	Кольцо направляющее 2
	T4	143 6006	Кольцо направляющее 4
65	T1	143 5656	Уплотнение поршня
	T2, T3	143 5670	Уплотнение поршня
66	T1	145 7751	Поршень пневматической системы 1, в сборе
	T2	145 7860	Поршень пневматической системы 2, в сборе
	T3	145 7952	Поршень пневматической системы 3, в сборе
	T4	145 7994	Поршень пневматической системы 4, в сборе
67	T1	143 5660	Кольцо уплотнительное круглого сечения
	T2	143 5834	Кольцо уплотнительное круглого сечения
	T3, T4	143 5937	Кольцо уплотнительное круглого сечения
68	T1	143 5659	Уплотнение штока
69	T1	144 6027	Кольцо пружинное стопорное
	T2, T3, T4	144 6082	Манжета V-образная
70	T1	143 5680	Кольцо уплотнительное круглого сечения
	T2	143 5839	Кольцо уплотнительное круглого сечения
	T3, T4	143 5927	Кольцо уплотнительное круглого сечения
71	T1	145 7752	Контейнер цилиндрический 1, в сборе
	T2	145 7861	Контейнер цилиндрический 2, в сборе
	T3	145 7953	Контейнер цилиндрический 3, в сборе
	T4	145 7995	Контейнер цилиндрический 4, в сборе
72	T1	143 5508	Днище 1
	T2	143 5761	Днище
	T3, T4	143 5874	Днище 3
73		143 5538	Держатель
74		144 5630	Болт с цилиндрической головкой
75		144 6087	Винт со сфероцилиндрической головкой
76		143 5836	Подвес
77		144 6085	Болт с цилиндрической головкой
78		143 5575	Рукоятка
79		145 6753	Клапан пусковой, в сборе
80		144 5342	Винт
81		144 5262	Гайка
		144 5294	Бутылка с гидравлическим маслом

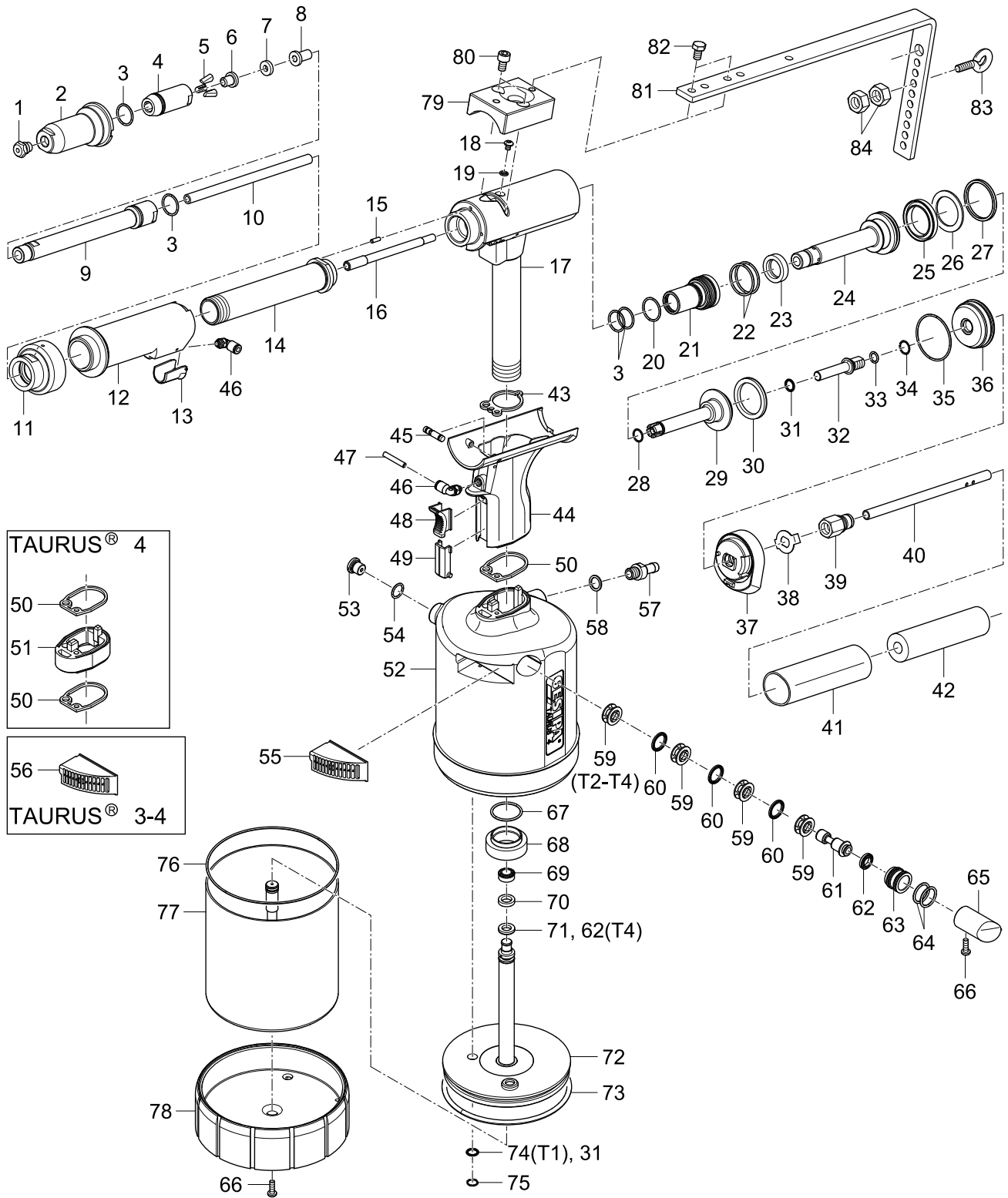
* Расходные части

*В заказе всегда обязательно указывать требуемую длину; артикул относится к цене за метр.



ПНЕВМОГИДРАВЛИЧЕСКИЕ ЗАКЛЕПОЧНИКИ

TAURUS® 1-4 Axial (до СЕНТЯБРЬ 2015 г.)



ПНЕВМОГИДРАВЛИЧЕСКИЕ ЗАКЛЕПОЧНИКИ

TAURUS® 1-4 Axial (до СЕНТЯБРЬ 2015 г.)

№ запчасти	Тип TAURUS®	Артикул	Обозначение	№ запчасти	Тип TAURUS®	Артикул	Обозначение		
1	T1	143 4976	Насадка 17/18	47		144 6134	Трубка гибкая		
		143 4994	Насадка 17/20	48		143 5642	Ползун		
		143 5018	Насадка 17/22	49		143 5686	Заслонка		
	T2	143 4955	Насадка 17/24	50		143 5480	Прокладка плоская 2		
		143 4973	Насадка 17/27	51	T4	143 5998	Удлинитель рукоятки		
		143 4974	Насадка 17/29	52	T1	145 0882	Корпус цилиндрический 1 Axial eco		
		143 4975	Насадка 17/32		T2	145 0941	Корпус цилиндрический 2 Axial eco		
	143 4977	Насадка 17/36	T3		145 0968	Корпус цилиндрический 3 Axial eco			
	T3, T4	143 4999	Насадка 17/40	T4	145 0994	Корпус цилиндрический 4 Axial eco			
143 4860		Насадка 17/45	53		145 7750	Клапан предохранительный, в сборе			
2		143 6003	Втулка стальная 4	54		143 5484	Кольцо уплотнительное круглого сечения		
3		144 6012	Кольцо уплотнительное круглого сечения	55	T2	145 7862	Шумоглушитель в сборе		
4		143 6002	Корпус патрона	56	T3, T4	145 7956	Клапан предохранительный, в сборе		
5		143 5568	Губки 3 шт.	57		143 5667	Ниппель соединительный		
6	T1	143 5507	Втулка нажимная 1	58		144 6030	Кольцо уплотнительное		
	T2	143 5768	Втулка нажимная 2	59		143 5648	Обойма распорная (3x)		
	T3, T4	143 6000	Втулка нажимная	60		143 5647	Уплотнение штока (3x)		
7		143 5999	Кольцо амортизационное	61		143 5651	Золотник управления		
8	T1	143 5509	Средняя часть 1	62		143 5675	Уплотнение поршня		
	T2	143 5769	Средняя часть 2	63		143 5652	Корпус поршня		
	T3, T4	143 6001	Средняя часть	64		143 5688	Кольцо круглого сечения (2x)		
9		143 5863	Элемент промежуточный, для d. 150 mm	65	T1	144 6026	Заглушка 1		
10	T1	143 5867	Элемент промежуточный 1, для d. 150mm		T2	144 6073	Заглушка 2		
11		143 5856	Переходник		T3, T4	144 6100	Заглушка 3		
12		145 7865	Основание рукоятки	66		144 5773	Винт для сборки корпуса, короткий		
13		144 6025	Кнопка пуска	67		143 5486	Кольцо уплотнительное круглого сечения		
14		143 5857	Элемент распорный	68		143 5492	Гайка алюминиевая		
15		144 6091	Штифт цилиндрический	69	T1	143 5658	Уплотнение поршня		
16	T1	143 5558	Трубка сопла 1		T2, T3	143 5841	Уплотнение поршня		
	T2	143 5764	Трубка сопла 2, длинная		T4	143 6007	Уплотнение поршня		
	T3, T4	143 5886	Трубка сопла 3, длинная	70	T1	143 5657	Кольцо направляющее 1		
17	T1	145 7866	Головка устройства 1, предварительно смонтированная		T2, T3	143 5825	Кольцо направляющее 2		
	T2, T3	145 7867	Головка устройства 2, предварительно смонтированная		T4	143 6006	Кольцо направляющее 4		
	T4	145 7868	Головка устройства 4, предварительно смонтированная	71	T1	143 5656	Уплотнение поршня		
18		144 6013	Винт		T2, T3	143 5670	Уплотнение поршня		
	19		143 5612		Кольцо уплотнительное	T1	145 7751	Поршень пневматической системы 1, в сборе	
		20		143 5629	Кольцо уплотнительное круглого сечения	T2	145 7860	Поршень пневматической системы 2, в сборе	
21				143 5681	Обойма уплотнителя в сборе	T3	145 7952	Поршень пневматической системы 3, в сборе	
	22			143 4227	Кольцо уплотнительное круглого сечения	T4	145 7994	Поршень пневматической системы 4, в сборе	
		23		143 5630	Уплотнение штока	73	T1	143 5660	Кольцо уплотнительное круглого сечения
24				143 5631	Тяга		T2	143 5834	Кольцо уплотнительное круглого сечения
	25			143 5632	Уплотнение поршня		T3, T4	143 5937	Кольцо уплотнительное круглого сечения
		26		143 5488	Кольцо опорное	74	T1	143 5659	Уплотнение штока
27				143 5485	Уплотнение поршня		75	T1	144 6027
	28			143 5671	Кольцо круглого сечения			T2, T3, T4	144 6082
		29		145 7746	Поршень возвратный, в сборе	76		T1	143 5680
30				143 5633	Уплотнение поршня		T2	143 5839	Кольцо уплотнительное круглого сечения
	31			143 5635	Уплотнение штока Airzet		T3, T4	143 5927	Кольцо уплотнительное круглого сечения
		32	T1	143 5852	Штуцер 1	77	T1	145 7752	Контейнер цилиндрический 1, в сборе
T2, T3, T4			143 5765	Штуцер 2/3	T2		145 7861	Контейнер цилиндрический 2, в сборе	
33		143 5519	Кольцо уплотнительное круглого сечения	T3	145 7953		Контейнер цилиндрический 3, в сборе		
		144 6167	Кольцо пружинное стопорное	T4	145 7995		Контейнер цилиндрический 4, в сборе		
34		143 5524	Кольцо уплотнительное круглого сечения	78	T1	143 5508	Днище 1		
35		143 5532	Крышка запорная		T2	143 5761	Днище		
36		143 5663	Переходник		T3, T4	143 5874	Днище 3		
37		143 5842	Шайба предохранительная	79		143 5538	Держатель		
38		143 5848	Присоединение резьбовое	80		144 5630	Болт с цилиндрической головкой		
39		143 5767	Трубка гибкая	81		143 5855	Подвес		
40		144 5647	Рукав защитный	82		144 6092	Болт с шестигранной головкой		
41		143 5579	Трубка из пенопласта	83		144 5342	Винт		
42		143 5472	Прокладка плоская 1	84		144 5262	Гайка		
43		145 7869	Основание рукоятки FA, в сборе			144 5294	Бутылка с гидравлическим маслом		
44		145 7747	Золотник распределительный, в сборе						
45		144 6230	Шланговое подсоединение						
46									

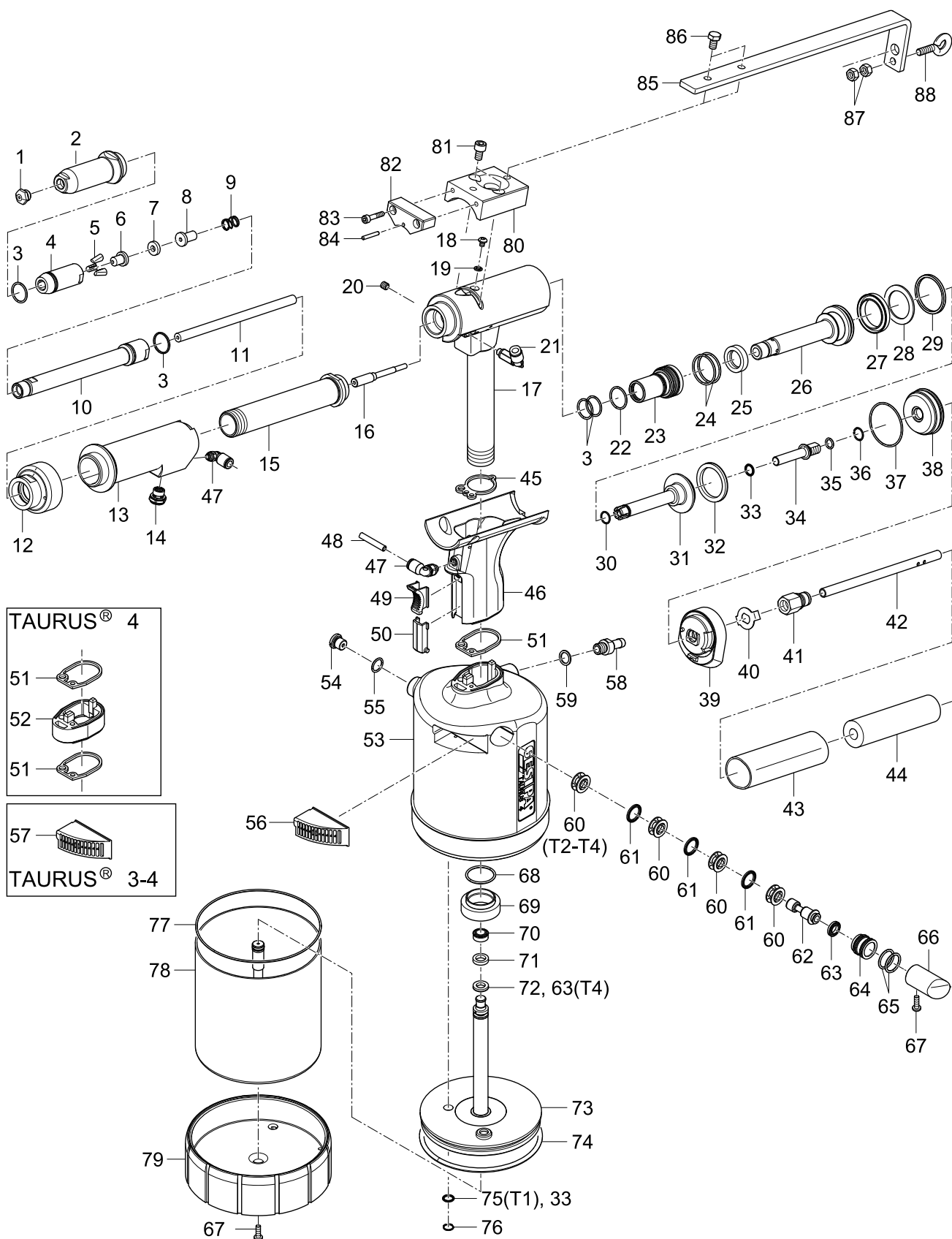
* Расходные части

* В заказе всегда обязательно указывать требуемую длину; артикул относится к цене за метр.



ПНЕВМОГИДРАВЛИЧЕСКИЕ ЗАКЛЕПОЧНИКИ

TAURUS® 1-4 Axial (с октябрь 2015 г.)



ПНЕВМОГИДРАВЛИЧЕСКИЕ ЗАКЛЕПОЧНИКИ

TAURUS® 1-4 Axial (с октябрь 2015 г.)

№ запчасти	Тип TAURUS®	Артикул	Обозначение
1	T1	143 4976	Насадка 17/18
		143 4994	Насадка 17/20
		143 5018	Насадка 17/22
	T2	143 4955	Насадка 17/24
		143 4973	Насадка 17/27
		143 4974	Насадка 17/29
		143 4975	Насадка 17/32
		143 4977	Насадка 17/36
	T3, T4	143 4999	Насадка 17/40
143 4860		Насадка 17/45	
2		143 6003	Втулка стальная 4
3		144 6012	Кольцо уплотнительное круглого сечения
4		143 6002	Корпус патрона
5		143 5568	Губки 3 шт.
6	T1	143 5507	Втулка нажимная 1
	T2	143 5768	Втулка нажимная 2
	T3, T4	143 6000	Втулка нажимная
7		143 5999	Кольцо амортизационное
8	T1	143 5509	Средняя часть 1
	T2	143 5769	Средняя часть 2
	T3, T4	143 6001	Средняя часть
9		146 3064	Пружина
10		143 5863	Элемент промежуточный, для d. 150 mm
11	T1	143 5867	Элемент промежуточный 1, для d. 150mm
12		143 5856	Переходник
13		143 6915	Основание рукоятки, в сборе
14		143 6481	Клапан пусковой
15		143 5857	Элемент распорный
16	T1	143 5558	Трубка сопла 1
	T2	143 5764	Трубка сопла 2, длинная
	T3, T4	143 5886	Трубка сопла 3, длинная
17	T1	143 6479	Головка устройства 1
	T2, T3	143 6476	Головка устройства 2/3
	T4	143 6422	Головка устройства 4
18		144 6013	Винт
19		143 5612	Кольцо уплотнительное
20		145 2756	Шпилька резьбовая
21		145 2755	Ввинчиваемый соединительный элемент
22		143 5629	Кольцо уплотнительное круглого сечения
23		143 5681	Обойма уплотнителя в сборе
24		143 4227	Кольцо уплотнительное круглого сечения
25		143 5630	Уплотнение штока
26		143 5631	Тяга
27		143 5632	Уплотнение поршня
28		143 5488	Кольцо опорное
29		143 5485	Уплотнение поршня
30		143 5671	Кольцо круглого сечения
31		145 7746	Поршень возвратный, в сборе
32		143 5633	Уплотнение поршня
33		143 5635	Уплотнение штока Airzet
34	T1	143 5852	Штуцер 1
	T2, T3, T4	143 5765	Штуцер 2/3
35		143 5519	Кольцо уплотнительное круглого сечения
36		144 6167	Кольцо пружинное стопорное
37		143 5524	Кольцо уплотнительное круглого сечения
38		143 5532	Крышка запорная
39		143 5663	Переходник
40		143 5842	Шайба предохранительная
41		143 5848	Присоединение резьбовое
42		143 5767	Трубка гибкая
43		144 5647	Рукав защитный
44		143 5579	Трубка из пенопласта
45		143 5472	Прокладка плоская 1
46		143 6480	Основание рукоятки
47		144 6230	Шланговое подсоединение
48		144 6134	Трубка гибкая

№ запчасти	Тип TAURUS®	Артикул	Обозначение
49		143 5642	Ползун
50		143 5686	Заслонка
51		143 5480	Прокладка плоская 2
52	T4	143 5998	Удлинитель рукоятки
53	T1	145 0882	Корпус цилиндрический 1 Axial eco
	T2	145 0941	Корпус цилиндрический 2 Axial eco
	T3	145 0968	Корпус цилиндрический 3 Axial eco
	T4	145 0994	Корпус цилиндрический 4 Axial eco
54		145 7750	Клапан предохранительный, в сборе
55		143 5484	Кольцо уплотнительное круглого сечения
56	T2	145 7862	Шумоглушитель в сборе
57	T3, T4	145 7956	Клапан предохранительный, в сборе
58		143 5667	Ниппель соединительный
59		144 6030	Кольцо уплотнительное
60		143 5648	Обойма распорная (3x)
61		143 5647	Уплотнение штока (3x)
62		143 5651	Золотник управления
63		143 5675	Уплотнение поршня
64		143 5652	Корпус поршня
65		143 5688	Кольцо круглого сечения (2x)
66	T1	144 6026	Заглушка 1
	T2	144 6073	Заглушка 2
	T3, T4	144 6100	Заглушка 3
67		144 5773	Винт для сборки корпуса, короткий
68		143 5486	Кольцо уплотнительное круглого сечения
69		143 5492	Гайка алюминиевая
70	T1	143 5658	Уплотнение поршня
	T2, T3	143 5841	Уплотнение поршня
	T4	143 6007	Уплотнение поршня
71	T1	143 5657	Кольцо направляющее 1
	T2, T3	143 5825	Кольцо направляющее 2
	T4	143 6006	Кольцо направляющее 4
72	T1	143 5656	Уплотнение поршня
	T2, T3	143 5670	Уплотнение поршня
73	T1	145 7751	Поршень пневматической системы 1, в сборе
	T2	145 7860	Поршень пневматической системы 2, в сборе
	T3	145 7952	Поршень пневматической системы 3, в сборе
	T4	145 7994	Поршень пневматической системы 4, в сборе
74	T1	143 5660	Кольцо уплотнительное круглого сечения
	T2	143 5834	Кольцо уплотнительное круглого сечения
	T3, T4	143 5937	Кольцо уплотнительное круглого сечения
75	T1	143 5659	Уплотнение штока
76	T1	144 6027	Кольцо пружинное стопорное
	T2, T3, T4	144 6082	Манжета V-образная
77	T1	143 5680	Кольцо уплотнительное круглого сечения
	T2	143 5839	Кольцо уплотнительное круглого сечения
	T3, T4	143 5927	Кольцо уплотнительное круглого сечения
78	T1	145 7752	Контейнер цилиндрический 1, в сборе
	T2	145 7861	Контейнер цилиндрический 2, в сборе
	T3	145 7953	Контейнер цилиндрический 3, в сборе
	T4	145 7995	Контейнер цилиндрический 4, в сборе
79	T1	143 5508	Днище 1
	T2	143 5761	Днище 2
	T3, T4	143 5874	Днище 3
80		143 5538	Держатель
81		144 5630	Болт с цилиндрической головкой
82		145 0895	Держатель
83		145 2757	Болт с цилиндрической головкой
84		143 3954	Штифт цилиндрический
85		143 5836	Подвес
86		144 6092	Болт с шестигранной головкой
87		144 5262	Гайка
88		144 5342	Винт
		144 5294	Бутылка с гидравлическим маслом

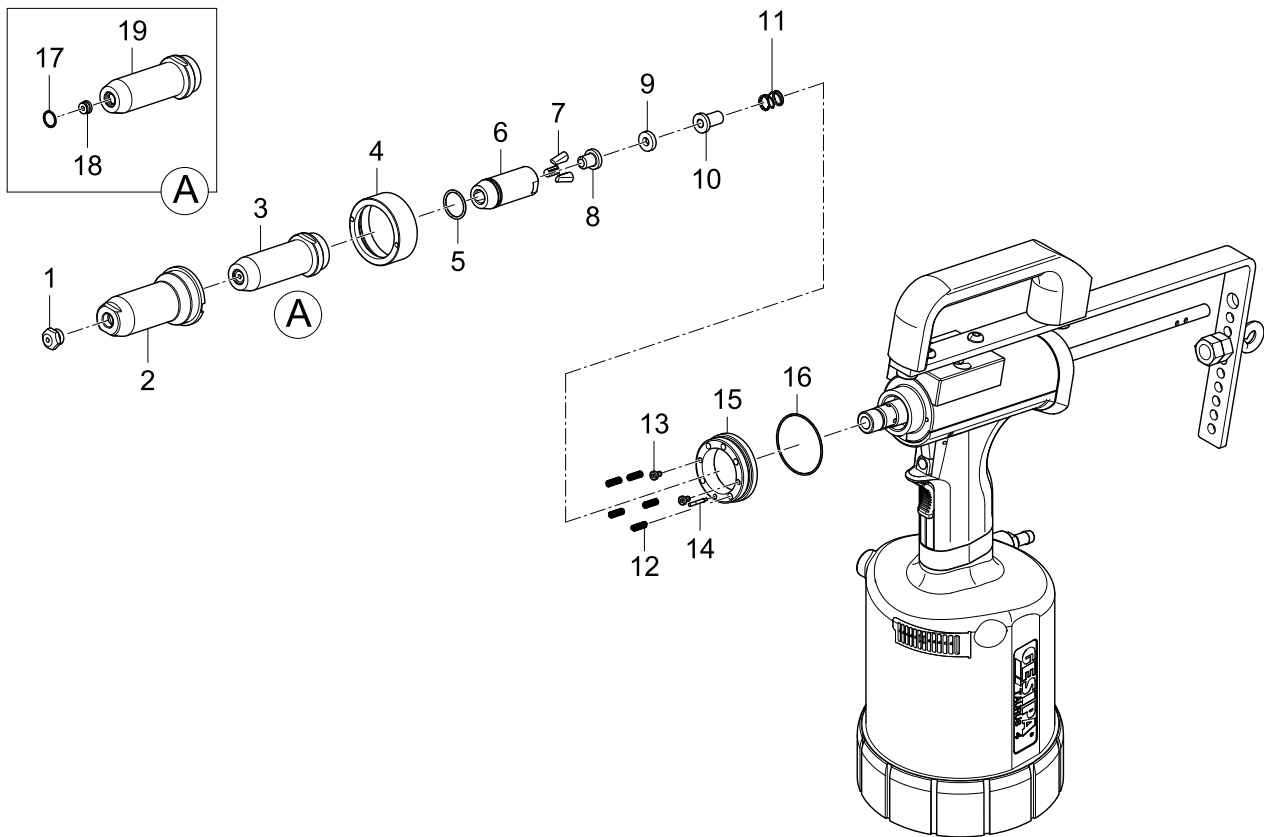
* Расходные части

* В заказе всегда обязательно указывать требуемую длину; артикул относится к цене за метр.



ПНЕВМОГИДРАВЛИЧЕСКИЕ ЗАКЛЕПОЧНИКИ

ПУСКОВОЙ МЕХАНИЗМ ПРИЖИМА ДЛЯ TAURUS® 1-4 Axial eco



№ запчасти	Тип TAURUS®	Артикул	Обозначение
1 •	T1	143 5591	Насадка 17/18 AV
		143 4990	Насадка 17/20 AV
		143 4991	Насадка 17/22 AV
	T2	143 5592	Насадка 17/24 AV
		143 5593	Насадка 17/27 AV
		143 5594	Насадка 17/29 AV
		143 5595	Насадка 17/32 AV
	T3, T4	143 5596	Насадка 17/36 AV
		143 5597	Насадка 17/40 AV
		143 5598	Насадка 17/45 AV
2		143 5466	Втулка стальная
3	T1	145 0887	Втулка стальная T1 AV в сборе
	T2	145 0943	Втулка стальная T2 AV в сборе
	T3, T4	145 0978	Втулка стальная T3+T4 AV в сборе
4		143 5499	Гайка накидная
5 •		144 6012	Кольцо уплотнительное круглого сечения
6 •		143 6002	Корпус патрона
7 •		143 5568	Губки 3 шт.

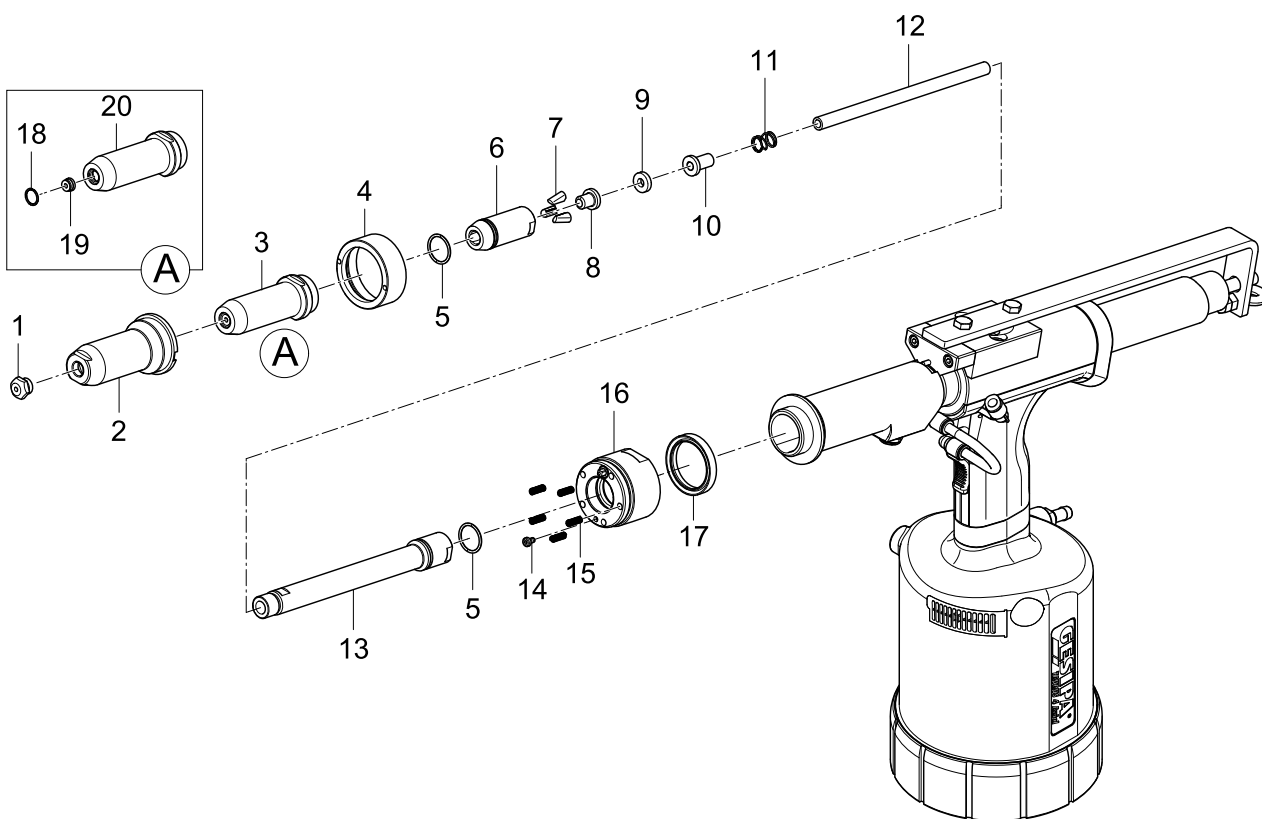
№ запчасти	Тип TAURUS®	Артикул	Обозначение
8	T1	143 5507	Втулка нажимная 1
	T2	143 5768	Втулка нажимная 2
	T3, T4	143 6000	Втулка нажимная
9		143 5999	Кольцо амортизационное
10	T1	143 5509	Средняя часть 1
	T2	143 5769	Средняя часть 2
	T3, T4	143 6001	Средняя часть
11**		146 3064	Уплотнение поршня
12		144 5994	Уплотнение поршня
13		144 5995	Болты с цилиндрической головкой
14		143 5530*	Штамп подвижный
15		143 5498	Элемент базирующий
16		143 5529	Кольцо уплотнительное круглого сечения
17		144 6010	Пружина
18	T1	143 5599	Насадка
	T2	143 5600	Насадка
	T3, T4	143 5601	Насадка
19		143 5467	Гильза опорная
		143 5602*	Adjusting sleeve

• Расходные части

* By ordering the stamp (7561109) the adjusting sleeve (7561233) has to be ordered additionally (from date of purchase September 2014).

ПНЕВМОГИДРАВЛИЧЕСКИЕ ЗАКЛЕПОЧНИКИ

Пусковой механизм прижима для Taurus® 1-4 Axial



№ запчасти	Тип TAURUS®	Артикул	Обозначение
1 •	T1	143 5591	Насадка 17/18 AV
		143 4990	Насадка 17/20 AV
		143 4991	Насадка 17/22 AV
	T2	143 5592	Насадка 17/24 AV
		143 5593	Насадка 17/27 AV
		143 5594	Насадка 17/29 AV
		143 5595	Насадка 17/32 AV
		143 5596	Насадка 17/36 AV
T3, T4	143 5597	Насадка 17/40 AV	
	143 5598	Насадка 17/45 AV	
2		143 5466	Втулка стальная
3	T1	145 0887	Втулка стальная T1 AV в сборе
	T2	145 0943	Втулка стальная T2 AV в сборе
	T3, T4	145 0978	Втулка стальная T3+T4 AV в сборе
4		143 5499	Гайка накидная
5 •		144 6012	Кольцо уплотнительное круглого сечения
6 •		143 6002	Корпус патрона
7 •		143 5568	Губки 3 шт.
8	T1	143 5507	Втулка нажимная 1
	T2	143 5768	Втулка нажимная 2
	T3, T4	143 6000	Втулка нажимная

№ запчасти	Тип TAURUS®	Артикул	Обозначение
9		143 5999	Кольцо амортизационное
10	T1	143 5509	Средняя часть 1
	T2	143 5769	Средняя часть 2
	T3, T4	143 6001	Средняя часть
11**		146 3064	Уплотнение поршня
12	T1	143 5867	Элемент промежуточный 1, для дл. 150mm
	T2	143 5862	Элемент промежуточный 2, для дл. 150mm
	T3, T4	143 5868	Элемент промежуточный 3, для дл. 150mm
13		143 5863	Элемент промежуточный, для дл. 150 mm
14		144 6097	Болт с цилиндрической головкой
15		144 5994	Уплотнение поршня
16		145 0947	Тело клапана, в сборе
17		143 5866	Уплотнение штока
18		144 6010	Пружина
19	T1	143 5599	Насадка
	T2	143 5600	Насадка
	T3, T4	143 5601	Насадка
20		143 5467	Гильза опорная

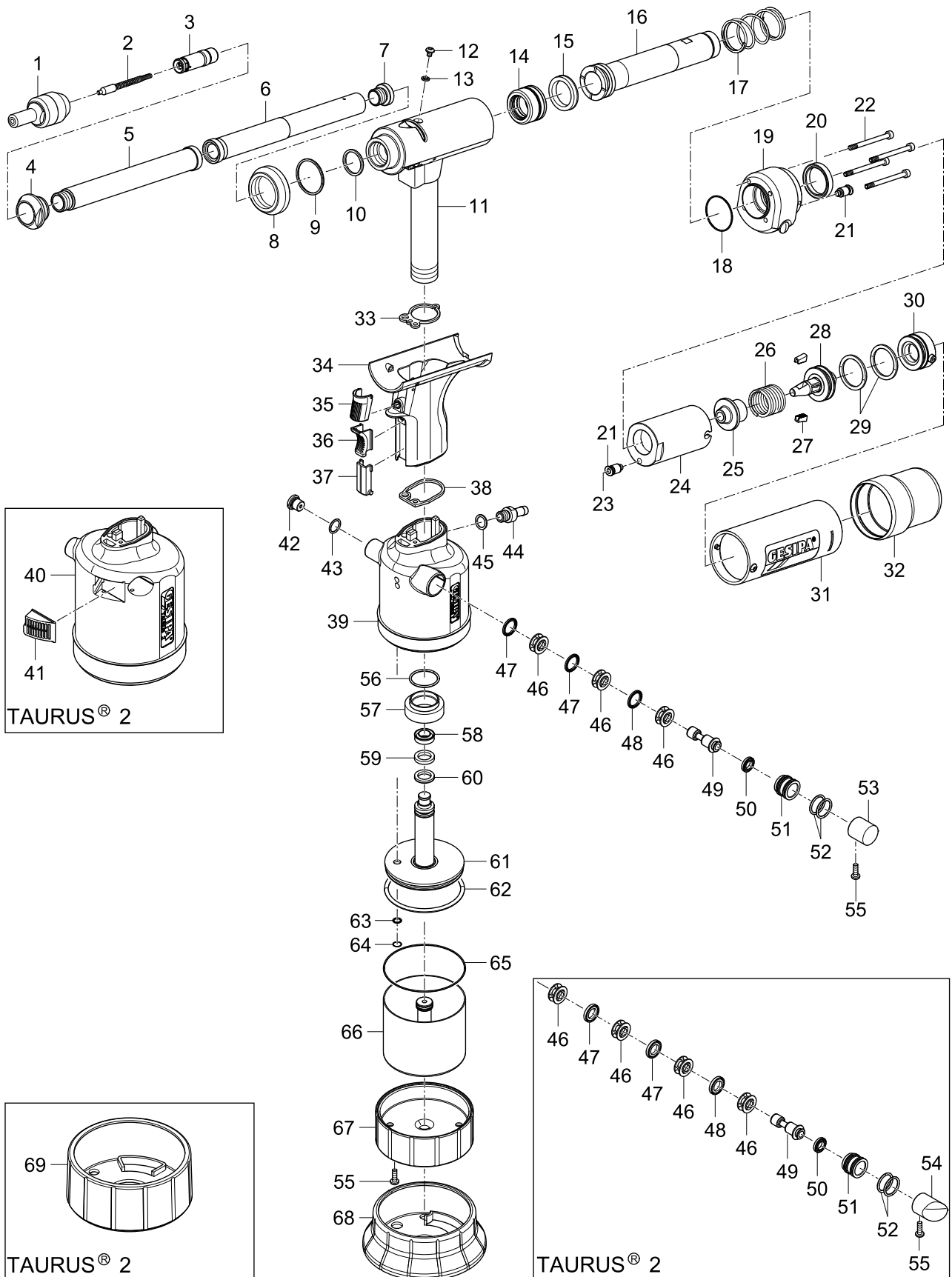
• Расходные части

Пружина устанавливается, только начиная с даты 08.09.2015.



ПНЕВМОГИДРАВЛИЧЕСКИЕ ЗАКЛЕПОЧНИКИ

TAURUS® 1 Speed Rivet / TAURUS® 2 Speed Rivet



ПНЕВМОГИДРАВЛИЧЕСКИЕ ЗАКЛЕПОЧНИКИ

TAURUS® 1 Speed Rivet / TAURUS® 2 Speed Rivet

№ запчасти	Тип TAURUS®	Артикул	Обозначение
1 •		145 7753	Насадка распорная 3,2 в сборе
		145 7754	Насадка распорная 4,0 в сборе
		145 7755	Насадка распорная 4,8 в сборе
		145 7756	Насадка распорная 3,2 удлиненная, в сборе
		145 7757	Насадка распорная 4,0 удлиненная, в сборе
		145 7758	Насадка распорная 4,8 удлиненная, в сборе
		145 0906	Насадка распорная 3,2 с механизмом раскрытия, в сборе
		145 0907	Насадка распорная 4,0 с механизмом раскрытия, в сборе
		145 0908	Насадка распорная 4,8 с механизмом раскрытия, в сборе
		145 0909	Насадка распорная 3,2 удлиненная с механизмом раскрытия, в сборе
		145 0910	Насадка распорная 4,0 удлиненная с механизмом раскрытия, в сборе
		145 0911	Насадка распорная 4,8 удлиненная с механизмом раскрытия, в сборе
2 •		145 7759	Пружина 3,2 в сборе
		145 7761	Пружина 4,0 в сборе
		145 7763	Пружина 4,8 в сборе
		145 7760	Пружина 3,2 2 для d.l. в сборе
		145 7762	Пружина 4,0 2 для d.l. в сборе
		145 7764	Пружина 4,8 2 для d.l. в сборе
3 •		145 0918	Блокировка сдвига в сборе
4		143 5705	Фиксирующая деталь для направляющей трубки SR
5 •		143 5710	Трубка направляющая 2 SR
6 •		143 5709	Трубка направляющая 1 SR
7		143 5712	Упор пружины SR
8		143 5952	Кольцо
9		143 4266	Кольцо уплотнительное круглого сечения
10		143 4462	Кольцо уплотнительное круглого сечения
11	T1	145 7745	Головка устройства 1 SR, предварительно смонтированная
	T2	145 0937	Головка устройства 2 SR, предварительно смонтированная
12		144 6013	Винт
13		143 5612	Кольцо уплотнительное
14 •		145 7765	Буфер масляный в сборе
15 •		143 5723	Уплотнение поршня
16		143 5722	Трубка вытяжная SR
17		143 5721	Пружина
18		144 6053	Кольцо уплотнительное круглого сечения
19		143 5694	Блок сопряжения
20 •		144 6051	Уплотнение штока
21		144 6049	Присоединение резьбовое
22		144 5970	Болт с цилиндрической головкой
23		144 6045	Шланг сжатого воздуха
24		143 5702	Корпус зажимный
25		143 5704	Втулка нажимная
26		143 5699	Пружина сжатия
27 •		143 5701	Губка
28		145 7766	Направляющая губок в сборе

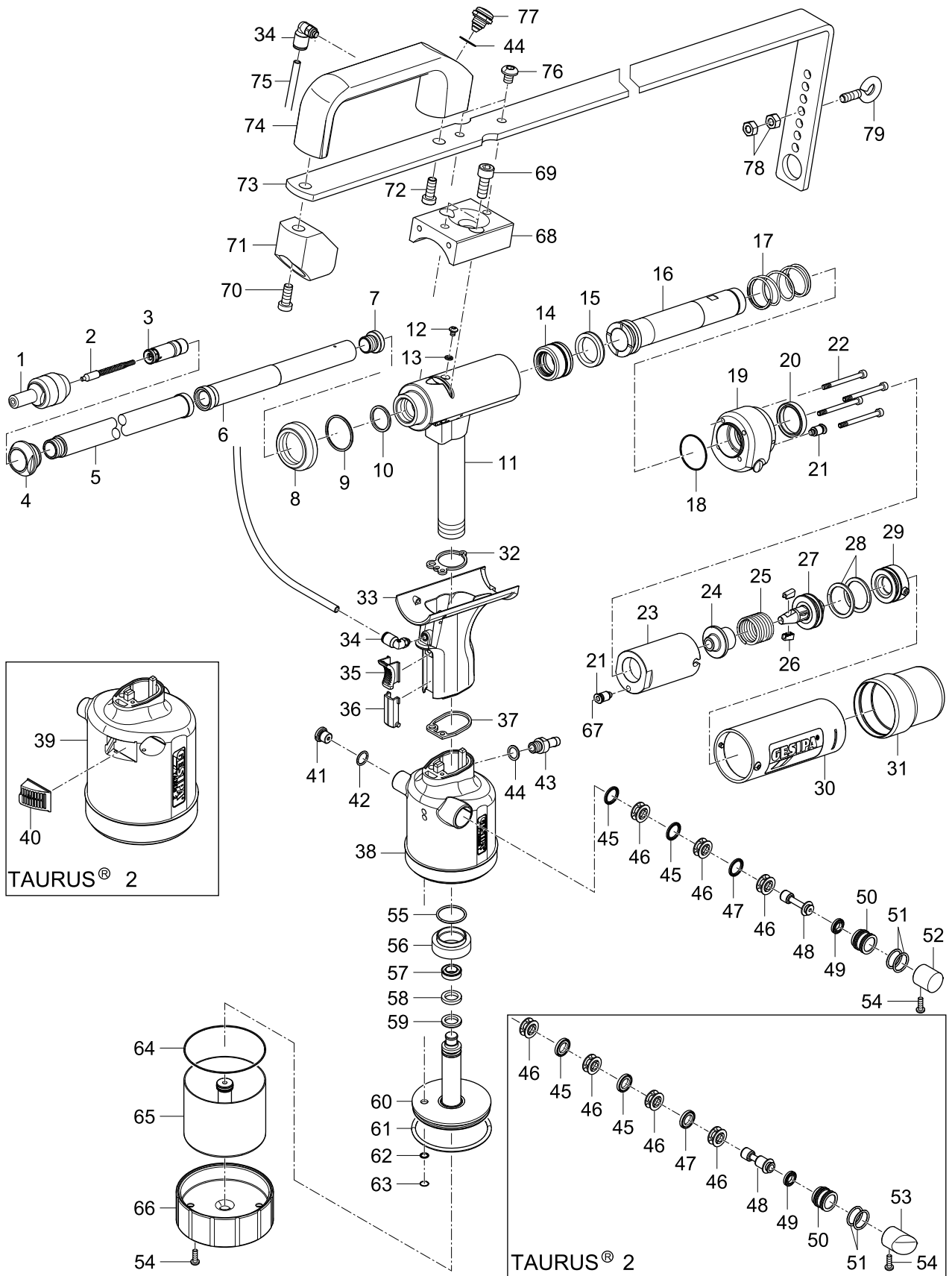
№ запчасти	Тип TAURUS®	Артикул	Обозначение
29 •		144 6052	Кольцо уплотнительное круглого сечения
30		145 0920	Крышка в сборе
31		145 0921	Трубка защитная в сборе
32		143 5714	Колпачок защитный
33 •		143 5472	Прокладка плоская 1
34		145 0922	Основание рукоятки, в сборе
35		144 6025	Кнопка пуска
36		143 5642	Ползун
37		143 6169	Заслонка
38 •		143 5480	Прокладка плоская 2
39	T1	143 5718	Корпус цилиндрический SR 1, в сборе
40	T2	145 0938	Корпус цилиндрический SR 2, в сборе
41		144 6088	Уплотнение штока
42		145 7750	Клапан предохранительный, в сборе
43		143 5484	Кольцо уплотнительное круглого сечения
44		143 5667	Ниппель соединительный
45		144 6030	Кольцо уплотнительное
46		143 5648	Обойма распорная (3x)
47		143 5647	Уплотнение штока (3x)
48		143 6248	Шайба подкладная
49		143 6187	Золотник управления
50 •		143 5675	Уплотнение поршня
51		143 5652	Корпус поршня
52		143 5688	Кольцо круглого сечения (2x)
53		144 6026	Заглушка 1
54		144 6073	Заглушка 2
55		144 5773	Винт для сборки корпуса, короткий
56		143 5486	Кольцо уплотнительное круглого сечения
57		143 5492	Гайка алюминиевая
58 •	T1	143 5658	Уплотнение поршня
	T2	143 5841	Уплотнение поршня
59 •	T1	143 5657	Кольцо направляющее 1
	T2	143 5825	Кольцо направляющее 2
60 •	T1	143 5656	Уплотнение поршня
	T2	143 5670	Уплотнение поршня
61	T1	145 7751	Поршень пневматической системы 1, в сборе
	T2	145 7860	Поршень пневматической системы 2, в сборе
62 •	T1	143 5660	Кольцо уплотнительное круглого сечения
	T2	143 5834	Кольцо уплотнительное круглого сечения
63	T1	143 5659	Уплотнение штока
	T2	143 5635	Уплотнение штока Airzet
64	T1	144 6027	Кольцо пружинное стопорное
	T2	144 6082	Манжета V-образная
65	T1	143 5680	Кольцо уплотнительное круглого сечения
	T2	143 5839	Кольцо уплотнительное круглого сечения
66	T1	145 7752	Контейнер цилиндрический 1, в сборе
	T2	145 7861	Контейнер цилиндрический 2, в сборе
67	T1	143 5508	Днище 1
	T2	143 5761	Днище
68	T1	143 6394	Подставка резиновая 1
69	T2	143 6371	Подставка резиновая 2
		144 5294	Бутылка с гидравлическим маслом

• Расходные части



ПНЕВМОГИДРАВЛИЧЕСКИЕ ЗАКЛЕПОЧНИКИ

TAURUS® 1 Speed Rivet Axial eco TAURUS® 2 Speed Rivet Axial eco



ПНЕВМОГИДРАВЛИЧЕСКИЕ ЗАКЛЕПОЧНИКИ

TAURUS® 1 Speed Rivet Axial eco TAURUS® 2 Speed Rivet Axial eco

№ запчасти	Тип TAURUS®	Артикул	Обозначение
1 •		145 7753	Насадка распорная 3,2 в сборе
		145 7754	Насадка распорная 4,0 в сборе
		145 7755	Насадка распорная 4,8 в сборе
		145 7756	Насадка распорная 3,2 удлиненная, в сборе
		145 7757	Насадка распорная 4,0 удлиненная, в сборе
		145 7758	Насадка распорная 4,8 удлиненная, в сборе
		145 0906	Насадка распорная 3,2 с механизмом раскрытия, в сборе
		145 0907	Насадка распорная 4,0 с механизмом раскрытия, в сборе
		145 0908	Насадка распорная 4,8 с механизмом раскрытия, в сборе
		145 0909	Насадка распорная 3,2 удлиненная с механизмом раскрытия, в сборе
		145 0910	Насадка распорная 4,0 удлиненная с механизмом раскрытия, в сборе
		145 0911	Насадка распорная 4,8 удлиненная с механизмом раскрытия, в сборе
2 •		145 7759	Пружина 3,2 в сборе
		145 7761	Пружина 4,0 в сборе
		145 7763	Пружина 4,8 в сборе
		145 7760	Пружина 3,2 для d.l. в сборе
		145 7762	Пружина 4,0 2 для d.l. в сборе
	145 7764	Пружина 4,8 2 для d.l. в сборе	
3 •		145 0918	Блокировка сдвига в сборе
4		143 5705	Фиксирующая деталь для направляющей трубки SR
5 •		143 5710	Трубка направляющая 2 SR
		143 5685	Трубка направляющая 1 SR
6 •		143 5709	Трубка направляющая 1 SR
7		143 5712	Упор пружины SR
8		143 5952	Кольцо
9		143 4266	Кольцо уплотнительное круглого сечения
10		143 4462	Кольцо уплотнительное круглого сечения
11	T1	145 7745	Головка устройства 1 SR, предварительно смонтированная
	T2	145 0940	Головка устройства 2 SR, предварительно смонтированная
12		144 6013	Винт
13		143 5612	Кольцо уплотнительное
14 •		145 7765	Буфер масляный в сборе
15 •		143 5723	Уплотнение поршня
16		143 5722	Трубка вытяжная SR
17		143 5721	Пружина
18		144 6053	Кольцо уплотнительное круглого сечения
19		146 4433	Блок сопряжения
20 •		144 6051	Уплотнение штока
21		144 6049	Присоединение резьбовое
22		144 5970	Болт с цилиндрической головкой
23		143 5702	Корпус зажимный
24		143 5704	Втулка нажимная
25		143 5699	Пружина сжатия
26		143 5701	Губка
27		145 7766	Направляющая губок в сборе
28 •		144 6052	Кольцо уплотнительное круглого сечения
29		145 0920	Крышка в сборе
30		145 0921	Трубка защитная в сборе
31		143 5714	Колпачок защитный
32 •		143 5472	Прокладка плоская 1
33		143 5638	Основание рукоятки, в сборе

• Расходные части

№ запчасти	Тип TAURUS®	Артикул	Обозначение
34		144 6230	Шланговое подсоединение
35		143 5642	Ползун
36		143 6169	Заслонка
37 •		143 5480	Прокладка плоская 2
38	T1	143 5718	Корпус цилиндрический SR 1, в сборе
39	T2	145 0938	Корпус цилиндрический SR 2, в сборе
40		144 6088	Уплотнение штока
41		145 7750	Клапан предохранительный, в сборе
42		143 5484	Кольцо уплотнительное круглого сечения
43		143 5667	Ниппель соединительный
44		144 6030	Кольцо уплотнительное
45		143 5648	Обойма распорная (3x)
46		143 5647	Уплотнение штока (3x)
47		143 6248	Шайба подкладная
48		143 6187	Золотник управления
49 •		143 5675	Уплотнение поршня
50		143 5652	Корпус поршня
51		143 5688	Кольцо круглого сечения (2x)
52		144 6026	Заглушка 1
53		144 6073	Заглушка 2
54		144 5773	Винт для сборки корпуса, короткий
55		143 5486	Кольцо уплотнительное круглого сечения
56		143 5492	Гайка алюминиевая
57 •		143 5658	Уплотнение поршня
	T2	143 5841	Уплотнение поршня
58 •		143 5657	Кольцо направляющее 1
	T2	143 5825	Кольцо направляющее 2
59 •		143 5656	Уплотнение поршня
	T2	143 5670	Уплотнение поршня
60		145 7751	Поршень пневматической системы 1, в сборе
	T2	145 7860	Поршень пневматической системы 2, в сборе
61 •		143 5660	Кольцо уплотнительное круглого сечения
	T2	143 5834	Кольцо уплотнительное круглого сечения
62		143 5659	Уплотнение штока
	T2	143 5635	Уплотнение штока Airzet
63		144 6027	Кольцо пружинное стопорное
	T2	144 6082	Манжета V-образная
64		143 5680	Кольцо уплотнительное круглого сечения
	T2	143 5839	Кольцо уплотнительное круглого сечения
65		145 7752	Контейнер цилиндрический 1, в сборе
	T2	145 7861	Контейнер цилиндрический 2, в сборе
66		143 5508	Днище 1
	T2	143 5761	Днище
67		144 6045	Шланг сжатого воздуха
68		143 5538	empty
69		144 5630	Болт с цилиндрической головкой
70		144 6085	Болт с цилиндрической головкой
71		143 5684	Держатель
72		144 6042	Болт с цилиндрической головкой
73		143 5682	Подвес
		143 5683	Подвес
74		143 5575	Рукоятка
75		144 6134	Трубка гибкая
76		144 6087	Винт со сфероцилиндрической головкой
77		145 6753	Клапан пусковой, в сборе
78		144 5262	Гайка
79		144 5342	Винт
		144 5294	Бутылка с гидравлическим маслом

Заклепочники для вытяжных
заклепочных частей



8

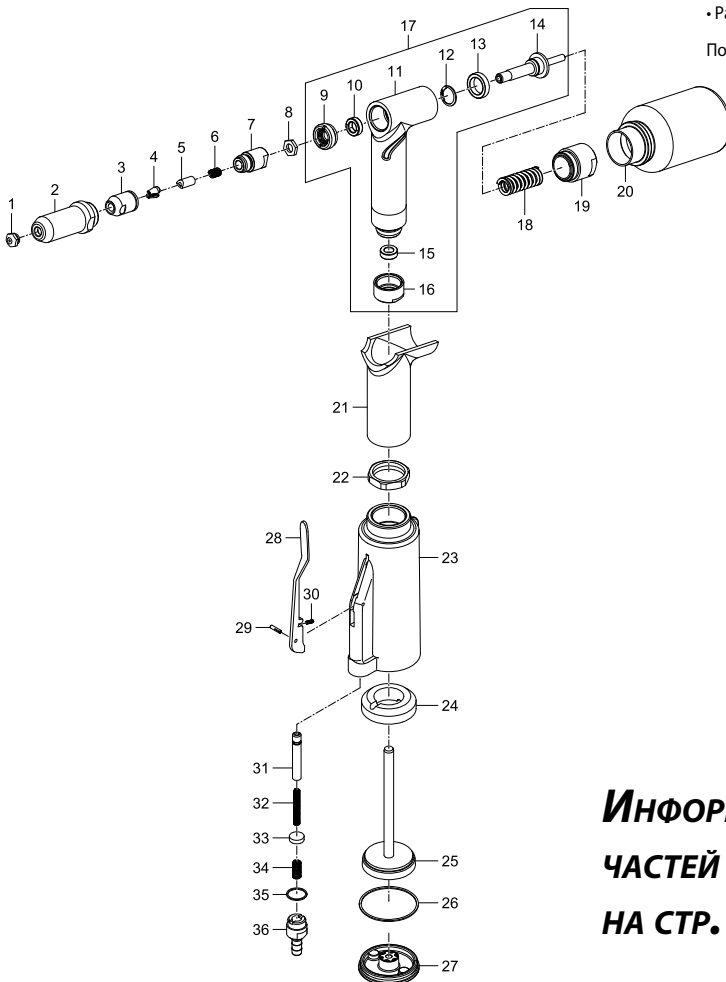
ПНЕВМОГИДРАВЛИЧЕСКИЕ ЗАКЛЕПОЧНИКИ

PH 1 і PH 2

Подробные таблицы для подбора насадок приводятся на стр. 345.

№ запчасти	Тип	Артикул	Обозначение
1•	PH 1	143 4285	Насадка
	PH 1, PH 2	143 4288	Насадка
	PH 1, PH 2	143 4289	Насадка
	PH 1, PH 2	143 4290	Насадка
	PH 2	143 4291	Насадка
	PH 2	143 4292	Насадка
2•		143 4105	Втулка стальная
3•	PH 1	143 4243	Корпус патрона
	PH 2	143 4102	Элемент промежуточный патрона
4•	PH 1	143 4071	Губки (2 шт.) на пару
	PH 1	143 4241	Губки (2 шт.)
	PH 2	143 4103	Губки (3 шт.) на комплект
5•	PH 1	143 4242	Втулка нажимная
	PH 2	143 4319	Корпус патрона
6•		144 5314	Пружина сжатия
7		143 4320	Поршень
8		143 4321	Штифт с насечкой
9•		143 4318	Направляющая поршня со скребком
10•		143 4323	Уплотнение компактное
11		143 4315	Головная часть
12		144 5305	Шайба упорная
13•		143 4324	Уплотнение компактное
14		143 4322	Трубка клапана
15•		143 4326	Уплотнение компактное
16		143 4325	Обойма уплотнителя
17		145 6792	Узел головной части (101/81, 104/81, 112/81, 113/81, 114/81, 117/81, 118/81, 119/81)
18•		144 5304	Vratná Пружина

№ запчасти	Тип	Артикул	Обозначение
19		143 4327	Упор пружины
20		144 5302	Контейнер сборный
21		143 4343	Ручьятка пластмассовая
22		143 4337	Контргайка
23	PH 1	143 4244	Корпус
	PH 2	143 4328	Корпус
24	PH 1	143 4246	Кольцо буферное
	PH 2	143 4334	Кольцо буферное
25	PH 1	145 6769	Поршень пневматической системы, в сборе
	PH 2	145 6791	Поршень пневматической системы, в сборе
26•		143 4332	Кольцо из шнура круглого сечения
27	PH 1	143 4245	Крышка запорная
	PH 2	143 4331	Крышка запорная
28		143 4330	Рычаг пусковой
29		144 5307	Кольцо пружинное стопорное
30		144 5308	Пружина сжатия
31		145 6785	Элемент соединительный штекерный
32		144 5306	Пружина клапанная
33•		143 4329	Пластина клапана
34•		144 5303	Пружина сжатия
35		143 5258	Кольцо уплотнительное
36		145 6784	Ниппель концевой
		143 5261	PH 1 Втулка нажимная с переходной трубкой для тонких стержней Ø до 2,3 мм
		143 5262	PH 2 Втулка нажимная с переходной трубкой для тонких стержней Ø до 2,3 мм
		145 6780	Бутылка с гидравлическим маслом, 250 мл
		143 4311	Ключ универсальный MSU



• Расходные части

Подробные таблицы для подбора насадок приводятся на стр. 315.

ИНФОРМАЦИЯ О НАБОРАХ ЗАПАСНЫХ ЧАСТЕЙ ДЛЯ PH 1 и PH 2 СОДЕРЖИТСЯ НА СТР. 345.

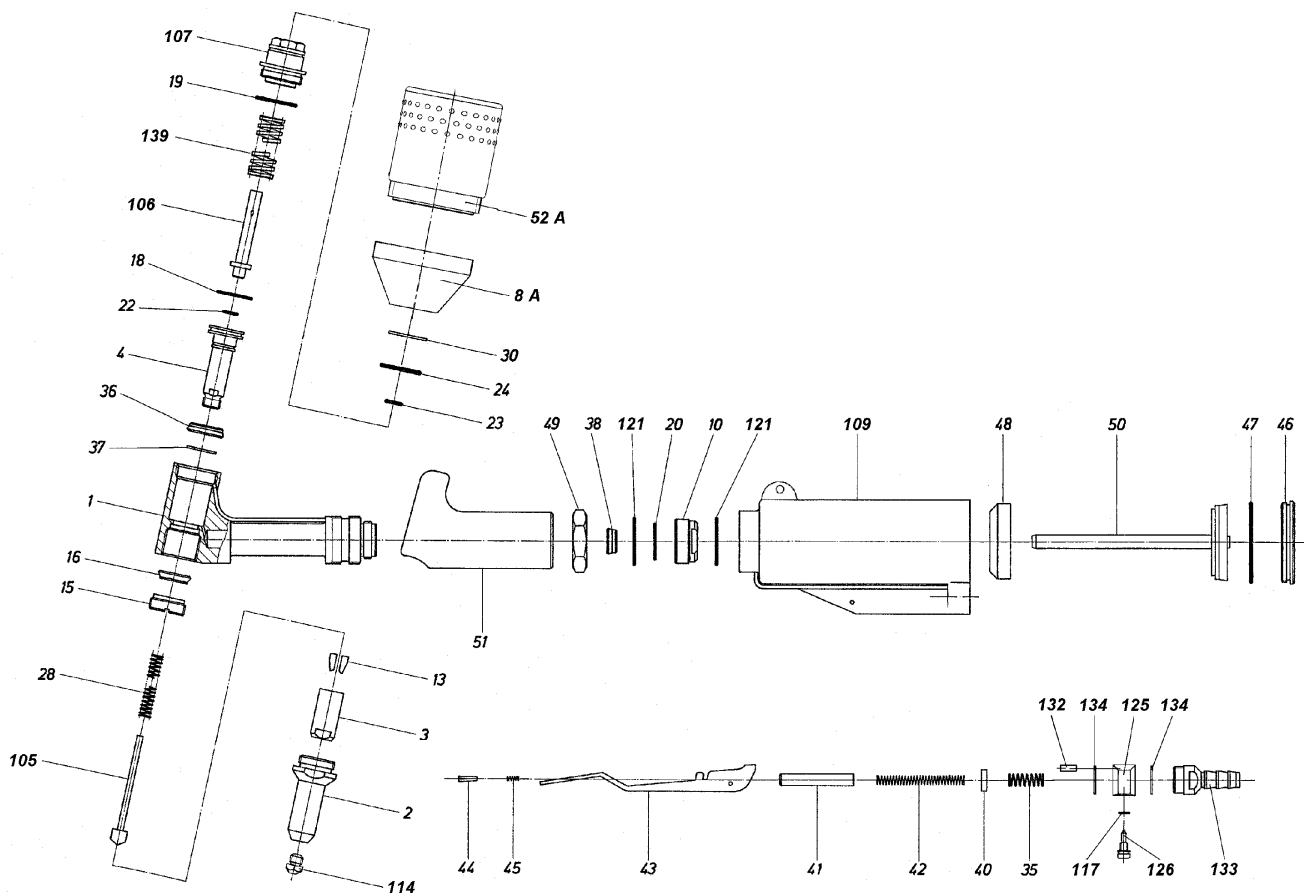
ПНЕВМОГИДРАВЛИЧЕСКИЕ ЗАКЛЕПОЧНИКИ

PH 1-L — ПРИБОР БОЛЬШЕ НЕ ПОСТАВЛЯЕТСЯ

№ запчасти	Артикул	Обозначение
1	143 4247	Головная часть
2	143 4249	Втулка стальная
3	143 4250	Корпус патрона
4	143 4251	Поршень
105 •	143 4263	Втулка нажимная
106	143 4264	Трубка сопла
107	143 4268	Упор пружины
8 A	143 4262	Элемент соединительный
109	143 4265	Корпус
10	143 4252	Обойма уплотнителя
13 •	143 4241	Губки (2 шт.)
114 A •	143 4055	Насадка
114 B •	143 4061	Насадка
114 C •	143 4062	Насадка
15	145 6786	Направляющая поршня со скребком
16 •	143 4342	Уплотнение штока
117 •	143 4607	Кольцо уплотнительное круглого сечения
18 •	143 4253	Кольцо уплотнительное круглого сечения
19 •	143 4254	Кольцо уплотнительное круглого сечения
20 •	143 4255	Кольцо уплотнительное круглого сечения
121 •	143 4266	Кольцо уплотнительное круглого сечения
22 •	143 4257	Кольцо уплотнительное круглого сечения
23 •	143 4230	Кольцо уплотнительное круглого сечения
24 •	143 4258	Кольцо уплотнительное круглого сечения
125	143 4267	Тело клапана
126	144 5301	Винт клапана

№ запчасти	Артикул	Обозначение
28	144 5260	Пружина сжатия
30	144 5300	Кольцо пружинное стопорное
132	145 6770	Трубка пластиковая
133	143 5248	Ниппель соединительный
134 •	143 5258	Кольцо уплотнительное
35 •	144 5303	Пружина сжатия
36 •	143 4324	Уплотнение компактное
37	144 5305	Шайба упорная
38 •	143 4326	Уплотнение компактное
139	144 5304	Vratná Пружина
40	143 4329	Пластина клапана
41	145 6785	Элемент соединительный штекерный
42	144 5306	Пружина клапанная
43	143 4259	Рычаг пусковой
44	144 5307	Кольцо пружинное стопорное
45	144 5308	Пружина сжатия
46	143 4260	Крышка запорная, в сборе PH 1
47 •	143 4332	Кольцо из шнура круглого сечения
48	143 4246	Кольцо буферное
49	143 4261	Контргайка
50	145 6769	Поршень пневматической системы, в сборе
51	143 4343	Рукоятка пластмассовая
52 A	143 5032	Контейнер сборный в сборе
	145 6780	Бутылка с гидравлическим маслом, 250 мл

• Расходные части



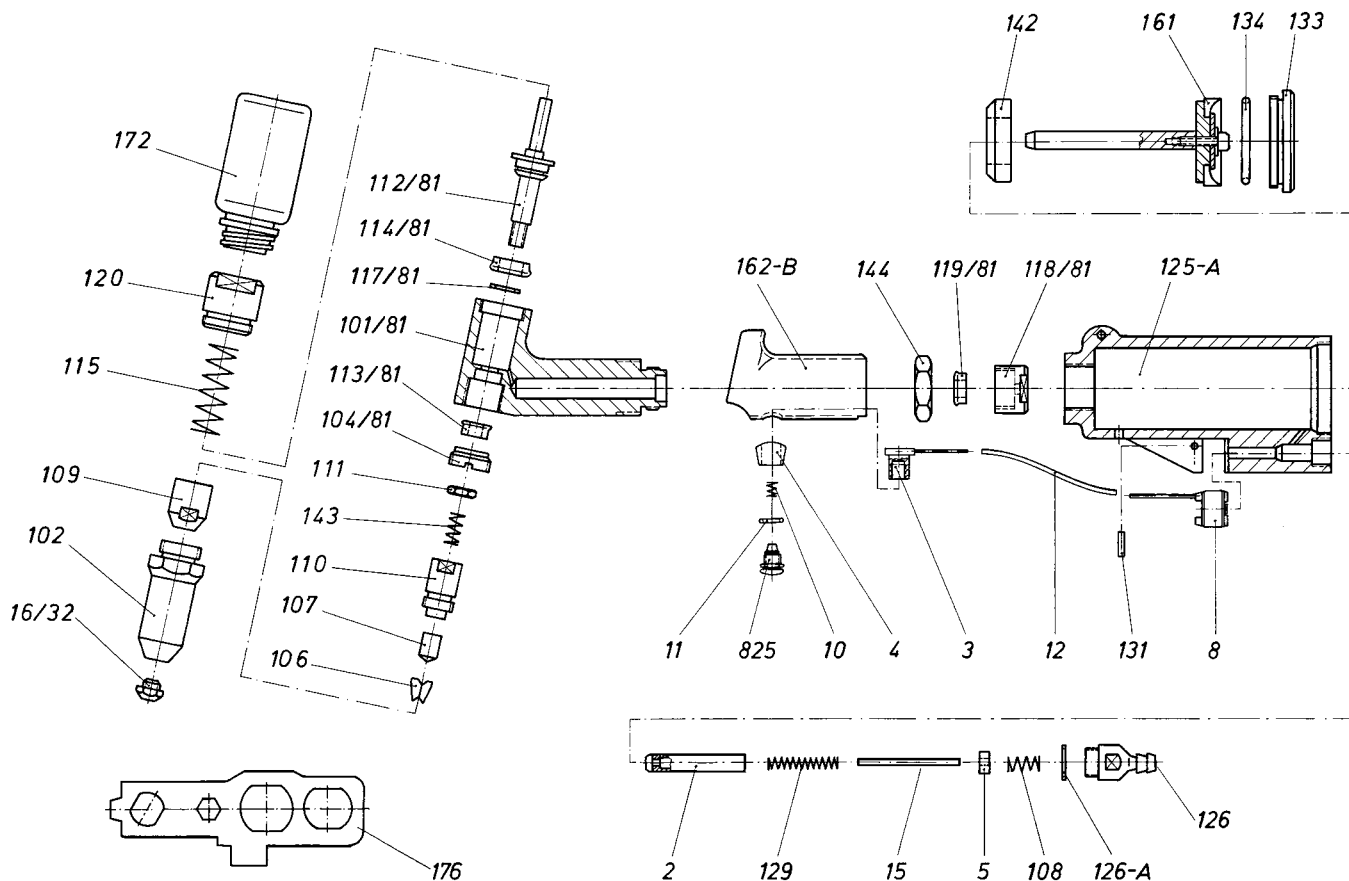
ПНЕМОГИДРАВЛИЧЕСКИЕ ЗАКЛЕПОЧНИКИ

PH 2-КА — ПРИБОР БОЛЬШЕ НЕ ПОСТАВЛЯЕТСЯ —

№ запчасти	Артикул	Обозначение
101/81	143 4315	Головная часть
2	145 6793	Трубка клапана
102	143 4105	Втулка стальная
3	145 6794	Держатель клапана
4	145 6795	Элемент распорный
104/81 •	143 4318	Направляющая поршня со скребком
5	145 6796	Пластина клапана
106 •	143 4103	Губки (3 шт.) на комплект
107 •	143 4319	Корпус патрона
8	145 6797	Цилиндр рабочий
108 •	144 5303	Пружина сжатия
109 •	143 4102	Элемент промежуточный патрона
10	717 3067	Поршень
110	143 4320	Поршень
11	143 4348	Кольцо уплотнительное круглого сечения
111	143 4321	Штифт с насечкой
12	145 6798	Трубка пластиковая
112/81	143 4322	Трубка клапана
113/81 •	143 4323	Уплотнение компактное
114/81 •	143 4324	Уплотнение компактное
15	717 3091	Трубка
115 •	144 5304	Vratná Пружина
16/24 •	143 4288	Насадка
16/27 •	143 4289	Насадка
16/29 •	143 4290	Насадка
16/32 •	143 4291	Насадка

• Расходные части

№ запчасти	Артикул	Обозначение
16/36 •	143 4292	Насадка
117/81	144 5305	Шайба упорная
118/81	143 4325	Обойма уплотнителя
119/81 •	143 4326	Уплотнение компактное
120	143 4327	Упор пружины
125-A	145 6799	Корпус
126	145 6784	Ниппель концевой
126 а	143 5258	Кольцо уплотнительное
129	144 5306	Пружина клапанная
131	144 5307	Кольцо пружинное стопорное
133	143 4331	Крышка запорная
134 •	143 4332	Кольцо из шнура круглого сечения
142	143 4334	Кольцо буферное
143 •	144 5314	Пружина сжатия
144	143 4337	Контргайка
161	145 6791	Поршень пневматической системы, в сборе
162-B	717 3121	Основание рукоятки
165	145 6792	Узел головной части (101/81, 104/81, 112/81, 113/81, 114/81, 117/81, 118/81, 119/81)
170	143 5262	PH 2 Втулка нажимная с переходной трубкой для тонких стержней Ø до 2,3 мм
172	144 5302	Контейнер сборный
175	143 4311	Ключ универсальный MSU
176	145 6753	Клапан пусковой, в сборе
825	145 6780	Бутылка с гидравлическим маслом, 250 мл
717 1757		Бутылка с гидравлическим маслом, 250 мл



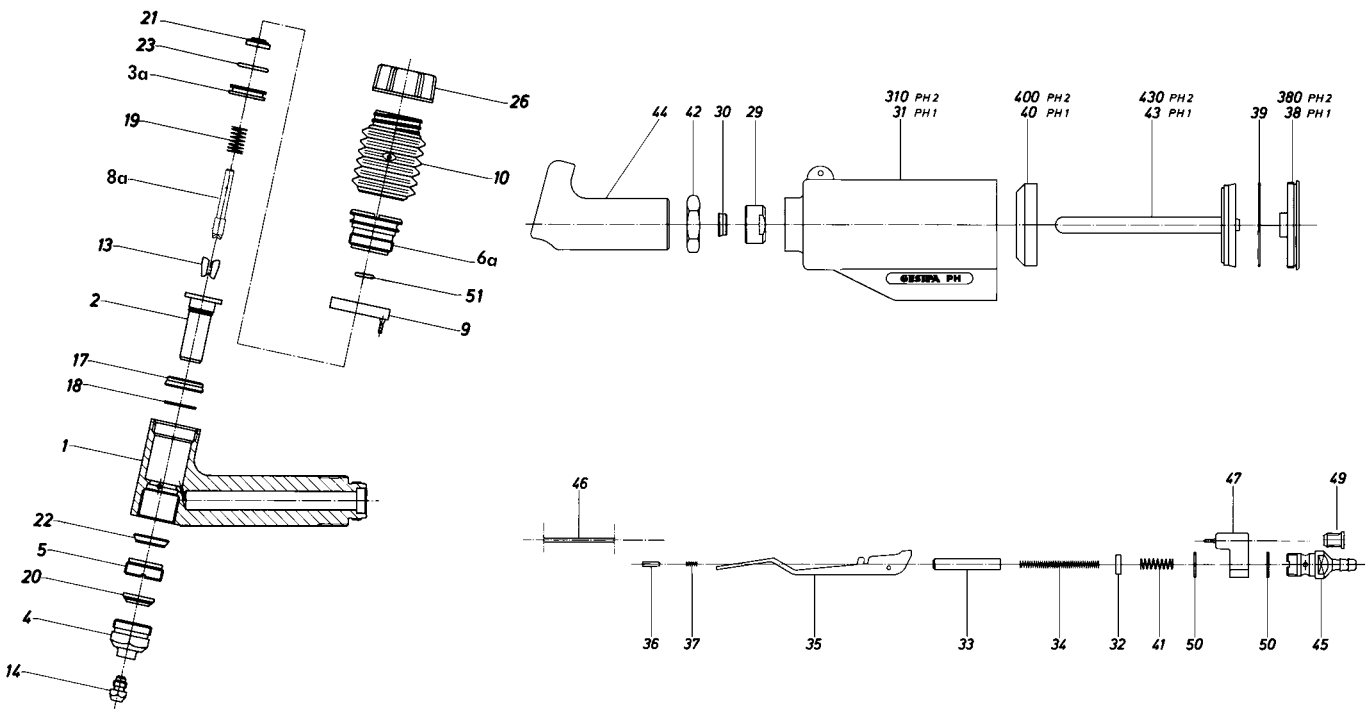
ПНЕВМОГИДРАВЛИЧЕСКИЕ ЗАКЛЕПОЧНИКИ

PH 1-VK* и PH 2-VK — *ПРИБОР БОЛЬШЕ НЕ ПОСТАВЛЯЕТСЯ

№ запчасти	Артикул	Обозначение
1	143 4335	Головная часть
2	143 4336	Поршень тяговый
3 а	143 4349	Поршень возвратный
4	143 4338	Втулка стальная
5	145 6786	Направляющая поршня со скребком
6 а	143 4350	Упор пружины
8 а •	143 4351	Втулка нажимная
9	145 6788	Кольцо соединительное с присоединительным патрубком шланга
10	145 6789	Контейнер сборный
13 •	143 4071	Губки (2 шт.) на пару
14 А •	143 4055	Насадка
14 В •	143 4061	Насадка
14 С •	143 4062	Насадка
17 •	143 4354	Уплотнение компактное
18	144 5305	Шайба упорная
19 •	143 4339	Пружина сжатия
21 •	143 4341	Скребок
22 •	143 4342	Уплотнение штока
23 •	143 4229	Кольцо уплотнительное круглого сечения
26	144 5309	Заглушка
29	143 4325	Обойма уплотнителя
30 •	143 4326	Уплотнение компактное
31	143 4244	Корпус

• Расходные части

№ запчасти	Артикул	Обозначение
310	143 4328	Корпус
32	143 4329	Пластина клапана
33	145 6785	Элемент соединительный штекерный
34	144 5306	Пружина клапанная
35	143 4330	Рычаг пусковой
36	144 5307	Кольцо пружинное стопорное
37	144 5308	Пружина сжатия
38	143 4245	Крышка запорная
380	143 4331	Крышка запорная
39 •	143 4332	Кольцо из шнура круглого сечения
40	143 4246	Кольцо буферное
400	143 4334	Кольцо буферное
41 •	144 5303	Пружина сжатия
42	143 4337	Контргайка
43	145 6769	Поршень пневматической системы, в сборе
430	145 6791	Поршень пневматической системы, в сборе
44	143 5260	Основание рукоятки пластмассовое
45	143 5248	Ниппель соединительный
46	143 5250	Трубка пластиковая
47	143 5255	Тело клапана с присоединительным патрубком шланга
49	144 5310	Шпилька резьбовая
50	143 5258	Кольцо уплотнительное
51	143 4230	Кольцо уплотнительное круглого сечения
	145 6780	Бутылка с гидравлическим маслом, 250 мл



Заклепочники для вытяжных
заклепочных частей



8

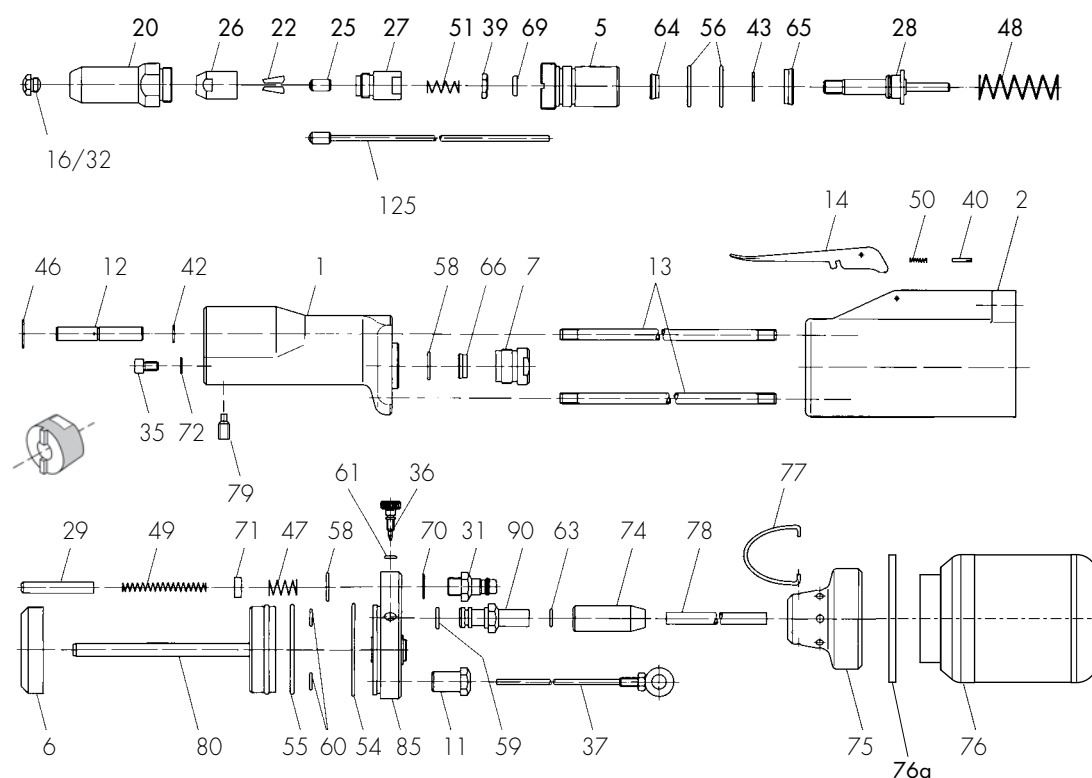
ПНЕВМОГИДРАВЛИЧЕСКИЕ ЗАКЛЕПОЧНИКИ

PH Axial

№ запчасти	Артикул	Обозначение
1	143 6115	Корпус
2	143 6117	Направляющая поршня со скребком № 69
5	145 8066	Вспомогательное монтажное приспособление для детали под № 5
	143 6114	Кольцо амортизационное
6	143 6118	Обойма для уплотнительного кольца
7	143 6119	Болт соединительный
11	143 6123	Трубка направляющая
12	143 6124	Тяга
13	143 6125	Рычаг пусковой
14	143 6126	Насадка
16/24 •	143 4288	Насадка
16/27 •	143 4289	Насадка
16/29 •	143 4290	Насадка
16/32 •	143 4291	Насадка
16/36 •	143 4292	Насадка
20	143 4105	Втулка стальная
22 •	143 4103	Губки (3 шт.) на комплект
25 •	143 4319	Корпус патрона
26 •	143 4102	Элемент промежуточный патрона
27	143 4320	Поршень
28	143 4322	Трубка клапана
29	145 6785	Элемент соединительный штекерный
31	144 6166	Болт с цилиндрической головкой (в сборе)
35	144 5700	Винт клапана
36	143 5257	Винт клапана
37	143 6132	Гайка
39	143 4321	Штифт с насечкой
40	144 5307	Кольцо пружинное стопорное
42	144 6167	Кольцо пружинное стопорное
43	144 5305	Шайба упорная
46	144 6168	Пружина сжатия
47	143 6133	Пружина возвратная
48 •	144 5304	Vratná Пружина

• Расходные части * Дополнительное оборудование

№ запчасти	Артикул	Обозначение
49	144 5306	Пружина клапанная
50	144 5308	Пружина сжатия
51 •	144 5314	Пружина сжатия
54	143 6135	Кольцо уплотнительное круглого сечения
55	143 6134	Кольцо уплотнительное круглого сечения
56	143 6136	Кольцо уплотнительное круглого сечения
58	143 4497	Кольцо уплотнительное круглого сечения
59	143 6137	Кольцо уплотнительное круглого сечения
60	143 6116	Уплотнение штока
61	143 5256	Кольцо уплотнительное круглого сечения
63	143 6138	Кольцо уплотнительное круглого сечения
64 •	143 4323	Уплотнение компактное
65 •	143 4324	Уплотнение компактное
66 •	143 4326	Уплотнение компактное
69	143 6139	Скребок
70	144 6169	Кольцо уплотнительное
71 •	143 4329	Пластина клапана
72	143 6140	Прокладка самоуплотняющаяся
74	145 8068	Муфта соединительная с кольцом круглого сечения № 63
75 *	143 6141	Переходник
76 *	144 6164	Контейнер сборный
76 a	143 6142	Шайба ударная
77 *	144 5265	Подвес
78	143 6143	Шланг отводящий (длина 1,5 м)
79	144 5819	Шпилька резьбовая
80	145 8070	Поршень пневматической системы, в сборе с № 55 и 60
85	145 8071	Крышка запорная, в сборе.
90	145 8072	Сопло с резьбой, в сборе
95	145 8073	Набор уплотнений для гидравлических компонентов с деталью № 54, 56, 58, 64, 65, 66
100	145 8074	Набор уплотнений для пневматических компонентов, поршня № 80 с деталью № 54, 55, 60
125 •	143 6130	Втулка нажимная с переходной трубкой для вытяжных заклепок Ø до 4 мм, алюминий и медь
	145 6780	Бутылка с гидравлическим маслом, 250 мл



ПНЕВМОГИДРАВЛИЧЕСКИЕ ЗАКЛЕПОЧНИКИ

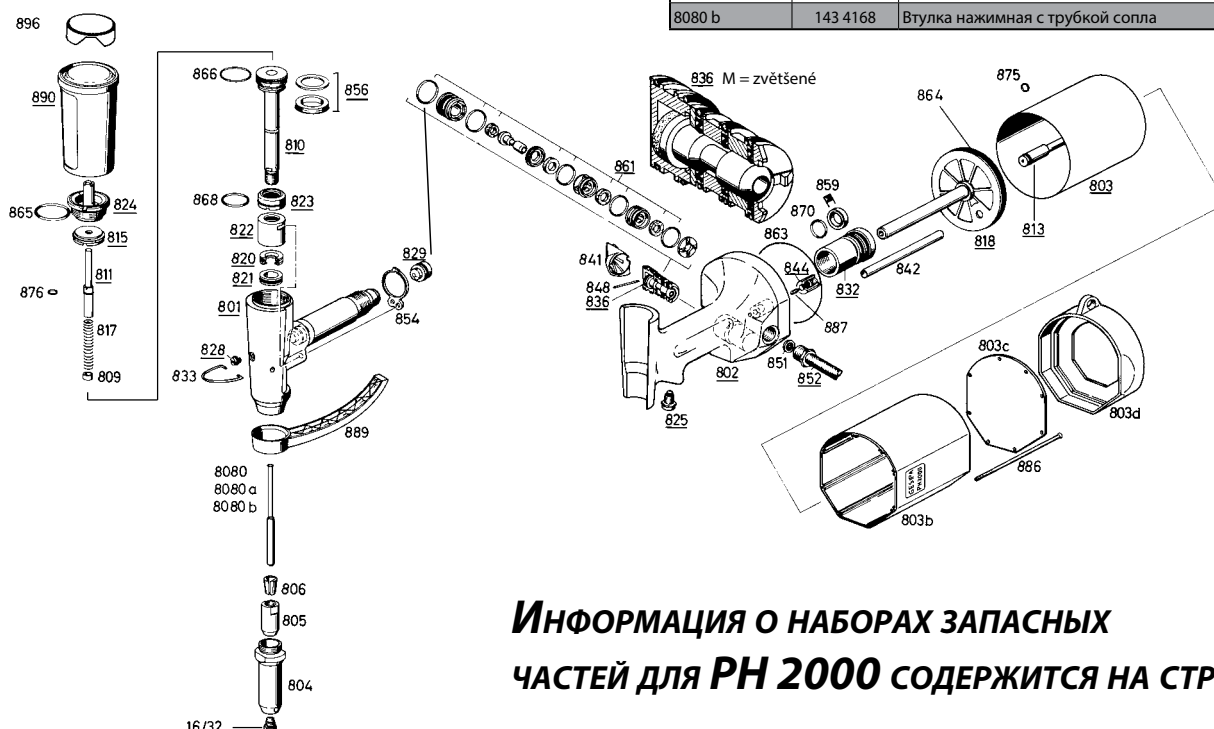
PH 2000 / PH 2000-BT (только для BULB-TITE®)

№ запчасти	Артикул	Обозначение
801	145 6741	Головная часть в сборе с 829
802	145 6742	Основание рукоятки в сборе с 836, 841, 844, 848
803	145 6743	Контейнер цилиндрический в сборе с 875
803 b	143 4235	Кожух
803 c	143 4236	Днище
803 d	143 4237	Подставка резиновая
804	143 4105	Втулка стальная
805	143 4129	Корпус патрона
806	143 4103	Губки (3 шт.) на комплект
8080	145 6735	Втулка нажимная с трубкой сопла для вытяжных заклепок до Ø 4 мм
8080 a	143 4167	Втулка нажимная с трубкой сопла Ø 4 и 5,2 мм
8080 b	143 4168	Втулка нажимная с трубкой сопла
809	143 4210	Кольцо распорное
810	145 6745	Элемент тяговый в сборе с 856, 866
811	143 4211	Трубка нагнетательная в сборе с 876
813	145 6747	Поршень разгрузочный в сборе
815	143 4212	Поршень возвратный в сборе с 875
16/24	143 4288	Насадка
16/27	143 4289	Насадка
16/29	143 4290	Насадка
16/32	143 4291	Насадка
16/36	143 4292	Насадка
16/40	143 4293	Насадка
16/45	143 4300	Насадка
817	144 5290	Пружина сжатия
818	145 6748	Поршень пневматической системы в сборе с 864
820	145 6749	Поршень кольцевой, в сборе
821	145 6750	Кольцо съемное, в сборе
822	145 6751	Гильза цилиндра, в сборе
823	145 6752	Кольцо скрепляющее кожуха в сборе с 868
824	143 4213	Крышка в сборе с 865
825	145 6753	Клапан пусковой, в сборе
828	145 6754	Пробка резьбовая масляналивного отверстия в сборе
829	143 4214	Тело клапана, в сборе
832	145 6755	Обойма для уплотнительного кольца в сборе с 859, 870

• Расходные части

Подробные таблицы для подбора насадок приводятся на стр. 315.

№ запчасти	Артикул	Обозначение
833	144 5265	Подвес
836	145 6756	Золотник распределительный в сборе с 861
841	143 4216	Шумоглушитель
842	143 4217	Трубка-канал
844	143 4218	Клапан всасывающий в сборе
848	143 4219	Болт
851	144 5291	Фильтр сетчатый плоский
852	143 4220	Шланг в сборе
854	143 4221	Прокладка плоская
856	145 6757	Кольцо с канавкой с опорным кольцом
859	143 4223	Уплотнение штока
861	145 6758	Комплект быстроизнашивающихся уплотнительных колец для распределительного золотника (836)
863	143 4224	Кольцо уплотнительное круглого сечения
864	143 5201	Кольцо уплотнительное круглого сечения
865	143 4225	Кольцо уплотнительное круглого сечения
866	143 4226	Кольцо уплотнительное круглого сечения
868	143 4227	Кольцо уплотнительное круглого сечения
870	143 4228	Кольцо уплотнительное круглого сечения
875	143 4230	Кольцо уплотнительное круглого сечения
876	143 4231	Кольцо уплотнительное круглого сечения
886	144 5292	Винт с потайной головкой
887	144 5819	Шпилька резьбовая
889	143 4232	Элемент для защиты рук
890	143 4233	Контейнер сборный в сборе
894	144 5293	Ключ торцевой шестигранный с шаровым наконечником
176	143 4311	Ключ универсальный MSU
895	144 5294	Бутылка с гидравлическим маслом
896	144 5295	Воздухоотражатель
898	143 4234	Патрон в сборе для заклепок малого Ø
	145 6759	Комплект оснастки для BULB-TITE®
16/26 BT	143 4301	Насадка для заклепок BULB-TITE® Ø 4 мм
16/32 BT	143 4302	Насадка для заклепок BULB-TITE® Ø 5,2 мм
16/42 BT	143 4303	Насадка для заклепок BULB-TITE® Ø 6,3 мм
16/48 BT	143 4304	Насадка для заклепок BULB-TITE® Ø 7,7 мм
8080 a	143 4167	Втулка нажимная с трубкой сопла Ø 4 и 5,2 мм
8080 b	143 4168	Втулка нажимная с трубкой сопла
106/8	143 4173	Губки (3 шт.) для заклепок BULB-TITE®
	145 6762	Комплект оснастки для MEGA GRIP®
16/31 MG	143 4380	Насадка
16/41 MG	143 4381	Насадка
106/14	143 4240	Губки (3 шт.)
8080 b	143 4168	Втулка нажимная с трубкой сопла



ИНФОРМАЦИЯ О НАБОРАХ ЗАПАСНЫХ ЧАСТЕЙ ДЛЯ PH 2000 СОДЕРЖИТСЯ НА СТР. 345.

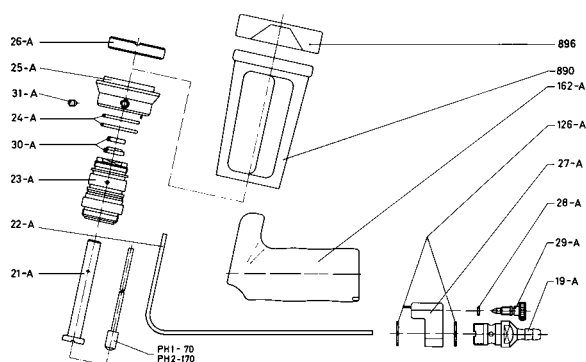
ПНЕМОГИДРАВЛИЧЕСКИЕ ЗАКЛЕПОЧНИКИ

СПЕЦОСНАСТКА ДЛЯ ПНЕМОГИДРАВЛИЧЕСКИХ ЗАКЛЕПОЧНИКОВ

VAS для PH 1 и PH 2

№ запчасти	Артикул	Обозначение
19-A	143 5248	Ниппель соединительный
21-A	143 5249	Трубка сопла
22-A •	143 5250	Трубка пластиковая
23-A	143 5251	Болт соединительный в сборе с 24-A и 30-A
24-A •	143 5252	Набор колец круглого сечения
25-A	143 5253	Кольцо соединительное в сборе с 31-A и ниппелем
26-A	143 5254	Гайка шлицевая
27-A	143 5255	Тело клапана с присоединительным патрубком шланга
28-A •	143 5256	Кольцо уплотнительное круглого сечения
29-A	143 5257	Винт клапана
30-A •	143 5259	Комплект съемных колец
31-A	144 5828	Винт фиксирующий
126-A •	143 5258	Кольцо уплотнительное
162-A	143 5260	Основание рукоятки пластмассовое
890	143 4233	Контейнер сборный в сборе
896	144 5295	Воздухоотражатель
70	143 5261	PH 1 Втулка нажимная с переходной трубкой для тонких стержней Ø до 2,3 мм
71	143 4270	PH 1 Втулка нажимная с переходной трубкой для вытяжных заклепок Ø до 2,4 мм алюминий и Ø 3,2 мм CAP
170	143 5262	PH 2 Втулка нажимная с переходной трубкой для тонких стержней Ø до 2,3 мм
176	143 4311	Ключ универсальный MSU

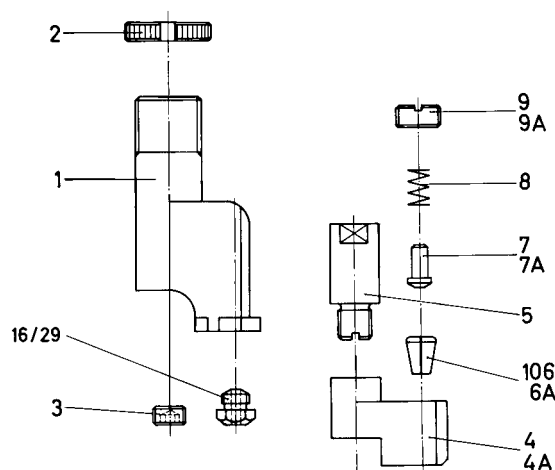
• Расходные части



VAS для PH 1 и PH 2

№ запчасти	Артикул	Обозначение
1	143 4031	Корпус для губок из 3 частей
2	143 4032	Гайка с накаткой
3	143 4033	Контргайка
4 •	143 4034	Корпус для губок из 3 частей
4A •	143 4037	Корпус для губок из 2 частей
5	143 4035	Элемент тяговый
6A •	143 4071	Губки (2 шт.) на пару
106 •	143 4103	Губки (3 шт.) на комплект
7 •	144 5256	Втулка нажимная для губок из 3 частей
7A •	143 4038	Втулка нажимная для губок из 2 частей
8 •	144 5257	Пружина сжатия
9	143 4036	Упор пружины для губок из 3 частей
9A	143 4039	Упор пружины для губок из 2 частей
16/18 •	143 4285	Насадка
16/24 •	143 4288	Насадка
16/27 •	143 4289	Насадка
16/29 •	143 4290	Насадка
16/32 •	143 4291	Насадка

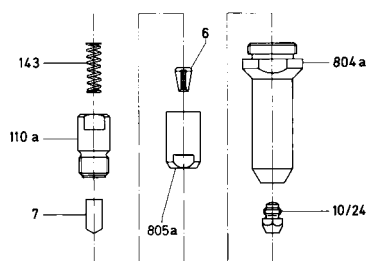
• Расходные части



ПАТРОН В СБОРЕ МАЛЫЙ для PH 1 и PH 2

№ запчасти	Артикул	Обозначение
6 •	143 4071	Губки (2 шт.) на пару
7 •	143 4242	Втулка нажимная
10/18 •	143 4055	Насадка
10/24 •	143 4061	Насадка
10/27 •	143 4062	Насадка
10/29 •	143 4064	Насадка
10/32 •	143 4065	Насадка
71	143 4270	PH 1 Втулка нажимная с переходной трубкой для вытяжных заклепок Ø до 2,4 мм алюминий и Ø 3,2 мм CAP
110 a	143 4345	Элемент промежуточный патрона
143 •	144 5314	Пружина сжатия
804 a	143 4346	Втулка стальная
805 a •	143 4344	Корпус патрона

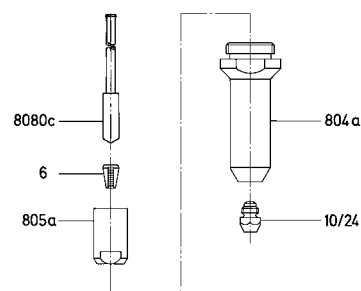
• Расходные части



ПАТРОН В СБОРЕ МАЛЫЙ для PH 2000

№ запчасти	Артикул	Обозначение
6 •	143 4071	Губки (2 шт.) на пару
10/18 •	143 4055	Насадка
10/24 •	143 4061	Насадка
10/27 •	143 4062	Насадка
10/29 •	143 4064	Насадка
10/32 •	143 4065	Насадка
804 a	143 4346	Втулка стальная
805 a •	143 4344	Корпус патрона
8080 c •	143 4169	Втулка нажимная с трубкой сопла

• Расходные части



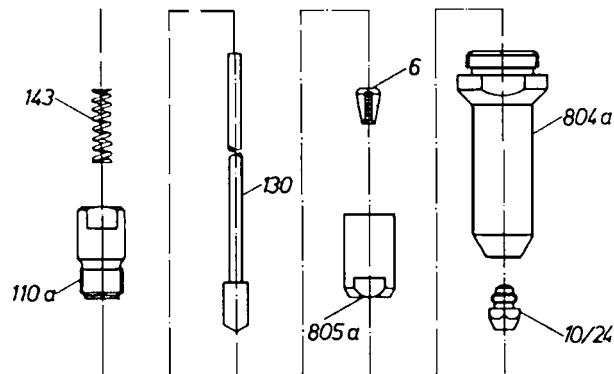
ПНЕВМОГИДРАВЛИЧЕСКИЕ ЗАКЛЕПОЧНИКИ

СПЕЦОСНАСТКА ДЛЯ ПНЕВМОГИДРАВЛИЧЕСКИХ ЗАКЛЕПОЧНИКОВ

ПАТРОН В СБОРЕ МАЛЫЙ ДЛЯ PH-Axial

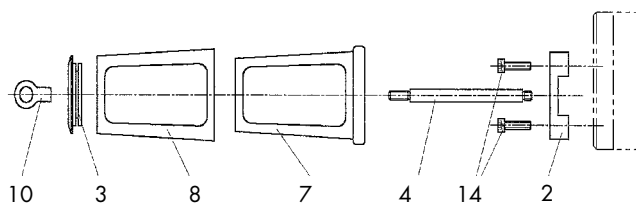
№ запчасти	Артикул	Обозначение
298	145 8075	Патрон в сборе малый с насадкой 10/24 (на выбор также с 10/18, 10/27, 10/29, 10/32)
6•	143 4071	Губки (2 шт.) на пару
10/18•	143 4055	Насадка
10/24•	143 4061	Насадка
10/27•	143 4062	Насадка
10/29•	143 4064	Насадка
10/32•	143 4065	Насадка
110 а	143 4345	Элемент промежуточный патрона
143•	144 5314	Пружина сжатия
804 а	143 4346	Втулка стальная
805 а•	143 4344	Корпус патрона
130•	143 6131	Втулка нажимная с переходной трубкой для вытяжных заклепок Ø до 4 мм, алюминий и медь

• Расходные части



КОНТЕЙНЕР ДЛЯ СБОРА НОЖЕК ДЛЯ PH-Axial

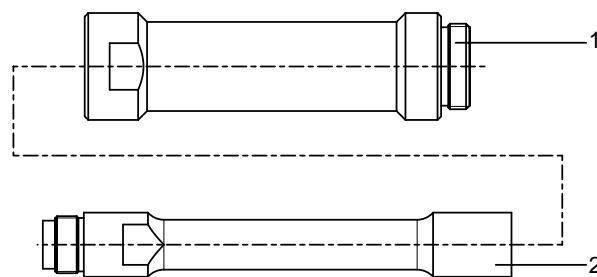
№ запчасти	Артикул	Обозначение
2	143 6120	Переходник
3	143 6121	Крышка
4	143 6122	Шпилька распорная
7	143 6127	Контейнер
8	143 6128	Кожух
10	143 6129	Проушина М 6
14	144 6165	Болт с цилиндрической головкой
	145 8065	Контейнер для сбора ножек для PH-Axial



PH1/PH2 Удлинительная головка 100 мм

Из двух частей для PH 1 и PH 2:
Артикул 145 6779

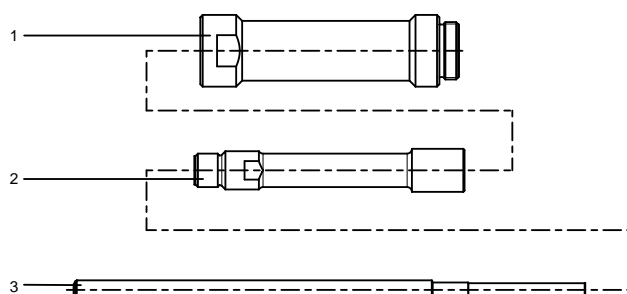
№ запчасти	Артикул	Обозначение
1	143 4164	Втулка удлинительная
2	143 4166	Элемент удлинительный



PH 2000 Удлинительная головка 100 мм

Из трех частей для PH 2000:
Артикул 145 6765

№ запчасти	Артикул	Обозначение
1	143 4164	Втулка удлинительная
2	143 4165	Элемент удлинительный
3	143 4170	Втулка нажимная с трубкой сопла



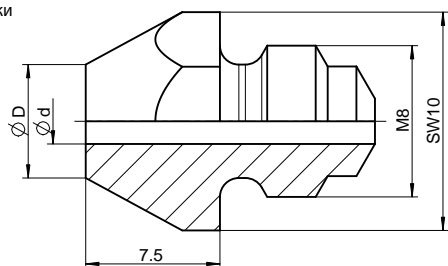
НАСАДКИ ДЛЯ ЗАКЛЕПОЧНИКОВ

НАСАДКИ ДЛЯ ЗАКЛЕПОЧНИКОВ

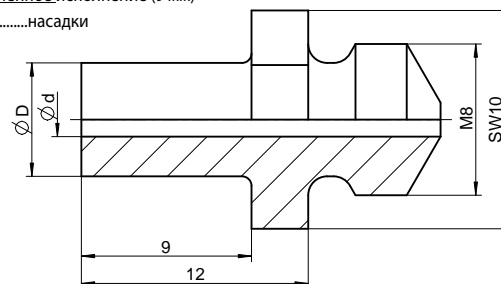
NTS, NTX, NTX-F, Flipper®, SN 1, PH 1-VK, PH 2-VK и PH 1-L

Заклепка Ø	Материал заклепки	Ø d	Ø D	Стандартные	Артикул	Удлиненное исполнение	Артикул
2,4	алюминий	1,6	6,0	10/16	143 4054		
2,4	алюминий	1,8	6,0	10/18	143 4055	V-10/18	143 4096
3,2	САР алюминий, САР медь	1,8	6,0	10/18	143 4055	V-10/18	143 4096
3 и 3,2	алюминий, медь, сталь, нерж сталь, Stinox, алюминий/алюминий, PG алюминий, PG сталь	2,4	6,0	10/24	143 4061	V-10/24	143 4097
4	алюминий, медь	2,4	6,0	10/24	143 4061	V-10/24	143 4097
4	сталь, САР алюминий, САР медь, алюминий/алюминий, PG алюминий	2,7	6,0	10/27	143 4062	V-10/27	143 4098
4	нерж сталь, Stinox, PG сталь	2,9	8,0	10/29	143 4064	V-10/29	143 4099
4,8	САР алюминий, САР медь	2,9	8,0	10/29	143 4064	V-10/29	143 4099
4,8 и 5	алюминий, PG алюминий	3,2	8,0	10/32	143 4065	V-10/32	143 4100
4	Пластиковые	3,0		10/30 K	143 4092		
5	Пластиковые	3,5		10/35 K	143 4093		
6	Пластиковые	4,0		10/40 K	143 4094		

Стандартное исполнение
10/..... Насадки



Удлиненное исполнение (9 мм)
V-10/.....насадки



НАСАДКИ ДЛЯ ЗАКЛЕПОЧНИКОВ

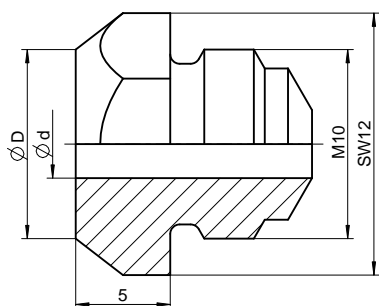
SN 2*, HN 2, PH 1, PH 2, PH 2-KA, PH-Axial и PH 2000

Заклепка Ø	Материал заклепки	Ø d	Ø D	Стандартные	Артикул	Удлиненное исполнение	Артикул
2,4	алюминий	1,8	6,0	16/18	143 4285	V-16/18	143 4370
3,2	САР алюминий, САР медь	1,8	6,0	16/18	143 4285	V-16/18	143 4370
3	алюминий/медь	2,0	6,0	16/20	143 4287	V-16/20	143 4371
3 и 3,2	алюминий, медь, сталь, нерж сталь, Stinox, алюминий/алюминий, PG алюминий, PG сталь	2,4	6,0	16/24	143 4288	V-16/24	143 4372
4	алюминий, медь, САР алюминий, САР медь	2,4	6,0	16/24	143 4288	V-16/24	143 4372
4	сталь, алюминий/алюминий, PG алюминий	2,7	8,0	16/27	143 4289	V-16/27	143 4373
4	нерж сталь, Stinox, PG сталь	3,0	8,0	16/29	143 4290	V-16/29	143 4374
4,8 и 5	алюминий, САР алюминий, САР медь, PG алюминий	3,0	8,0	16/29	143 4290	V-16/29	143 4374
4,8 и 5	сталь, алюминий/алюминий	3,35	8,0	16/32	143 4291	V-16/32	143 4375
4,8 и 5	нерж сталь, Stinox, PG сталь	3,6	10,0	16/36	143 4292	V-16/36	143 4376
6	алюминий	3,6	10,0	16/36	143 4292	V-16/36	143 4376
6	сталь	4,0	10,0	16/40	143 4293	V-16/40	143 4369
6,4	алюминий, PG алюминий	4,0	10,0	16/40	143 4293	V-16/40	143 4369
6,4	сталь, алюминий/алюминий	4,5	10,0	16/45	143 4300	V-16/45	143 4378
4	Пластиковые	3,0	6,0	16/30 K	143 4130		
5	Пластиковые	3,5	6,0	16/35 K	143 4131		
6	Пластиковые	4,0	6,0	16/40 K	143 4132		

* до апреля 2010 г.

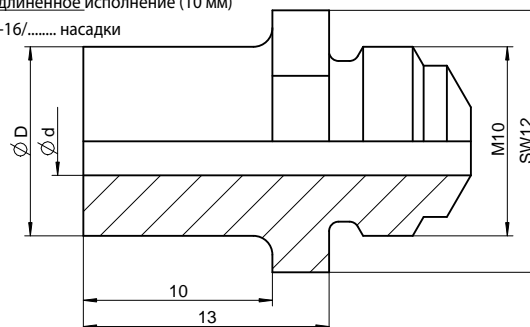
Стандартное исполнение

16/..... Насадки



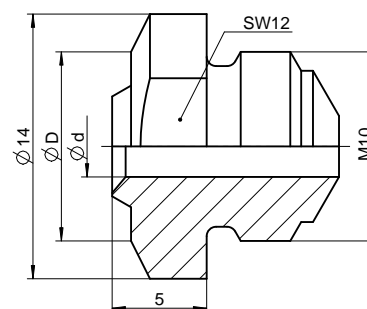
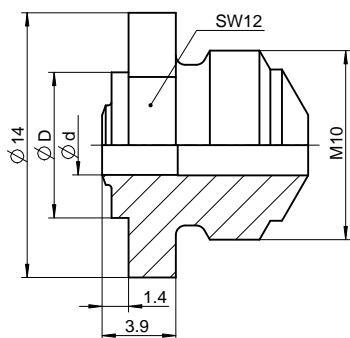
Удлиненное исполнение (10 мм)

V-16/..... насадки



Заклепка Ø	Материал заклепки	Ø d	Ø D	Обозначение	Артикул
4,8	все заклепки MEGA GRIP®	3,1	8,0	16/31 MG	143 4380
6,4	все заклепки MEGA GRIP®	4,2	10,0	16/41 MG	143 4381
4,8	Monobolt®	3,15	7,7	16/31 MB	143 4379
6,4	Monobolt®	4,2	9,5	16/42 MB	143 4163

Заклепка Ø	Материал заклепки	Ø d	Ø D	Обозначение	Артикул
4	все заклепки BULB-TITE®	2,64	8,0	16/26 BT	143 4301
5,2	все заклепки BULB-TITE®	3,23	10,0	16/32 BT	143 4302
6,3	все заклепки BULB-TITE®	4,2	11,0	16/42 BT	143 4303
7,7	все заклепки BULB-TITE®	4,8	10,0	16/48 BT	143 4304



НАСАДКИ ДЛЯ ЗАКЛЕПОЧНИКОВ

НАСАДКИ ДЛЯ ЗАКЛЕПОЧНИКОВ

SN2*, AccuBird®, AccuBird® Pro, PowerBird®, PowerBird® Pro Gold Edition и TAURUS®

Заклепка Ø	Материал заклепки	Ø d	Ø D	Стандартные	Артикул	Удлиненное исполнение	Артикул
2,4	алюминий	1,6	6,0	17/16	143 4972	-	-
2,4	алюминий	1,8	6,0	17/18	143 4976	V-17/18	143 4979
3,2	САР алюминий, САР медь	1,8	6,0	17/18	143 4976	V-17/18	143 4979
3	алюминий/медь	2,0	6,0	17/20	143 4994	V-17/20	145 7315
3	алюминий, медь, сталь, нерж сталь, Stinox, алюминий/алюминий,	2,2	6,0	17/22	143 5018	V-17/22	145 7323
3 и 3,2	алюминий, медь, сталь, нерж сталь, Stinox, алюминий/алюминий, PG алюминий, PG сталь	2,4	6,0	17/24	143 4955	V-17/24	143 4980
4	алюминий, медь, САР алюминий, САР медь	2,4	6,0	17/24	143 4955	V-17/24	143 4980
4	сталь, алюминий/алюминий, PG алюминий	2,7	8,0	17/27	143 4973	V-17/27	143 4981
4	нерж сталь, Stinox, PG сталь	3,0	8,0	17/29	143 4974	V-17/29	143 4982
4,8 и 5	алюминий, САР алюминий, САР медь, PG алюминий	3,0	8,0	17/29	143 4974	V-17/29	143 4982
4,8 и 5	сталь, алюминий/алюминий	3,35	8,0	17/32	143 4975	V-17/32	143 4983
4,8 и 5	нерж сталь, Stinox, PG сталь	3,6	10,0	17/36	143 4977	V-17/36	143 4984
6	алюминий	3,6	10,0	17/36	143 4977	V-17/36	143 4984
6	сталь	4,0	10,0	17/40	143 4999	V-17/40	143 5038
6,4	алюминий, PG алюминий	4,0	10,0	17/40	143 4999	V-17/40	143 5038
6,4	сталь, алюминий/алюминий	4,5	10,0	17/45	143 4860	V-17/45	143 4866

Заклепка Ø	Материал заклепки	Ø d	Ø D	Обозначение	Артикул
4,8	все заклепки MEGA GRIP®	3,1	8,0	17/31 MG	143 4993
6,4	все заклепки MEGA GRIP®	4,2	10,0	17/41 MG	143 4865
4,8	Monobolt®	3,1	8,0	17/31 MB	143 4868
6,4	Monobolt®	4,2	9,5	17/42 MB	143 4869

Заклепка Ø	Материал заклепки	Ø d	Ø D	Обозначение	Артикул
4	все заклепки BULB-TITE®	2,64	8,0	17/26 BT	143 4985
5,2	все заклепки BULB-TITE®	3,23	10,0	17/32 BT	143 4986
6,3	все заклепки BULB-TITE®	4,2	11,0	17/42 BT	143 4988
7,7	все заклепки BULB-TITE®	4,8	10,0	17/48 BT	143 4989

* od maja 2010

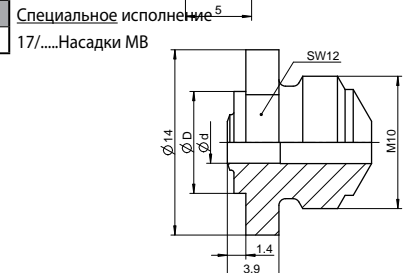
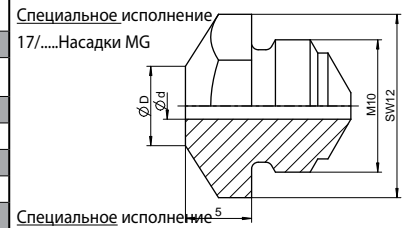
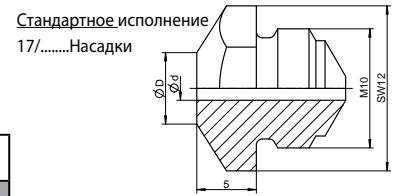
ФИКСИРУЮЩИЕ НАСАДКИ

AccuBird®, AccuBird® Pro, PowerBird® и PowerBird® Pro Gold Edition

Заклепка Ø	Материал заклепки	Ø d	Обозначение	Артикул
2,4	алюминий	1,85	17/18 R	143 5010
3,2	САР алюминий, САР медь	1,85	17/18 R	143 5010
3	алюминий/медь	2,0	17/20 R	145 0669
3	алюминий, медь, сталь, нерж сталь, Stinox, алюминий/алюминий,	2,2	17/22 R	145 0670
3 и 3,2	алюминий, медь, сталь, нерж сталь, Stinox, алюминий/алюминий, PG алюминий, PG сталь	2,4	17/24 R	143 5011
4	алюминий, медь, САР алюминий, САР медь	2,4	17/24 R	143 5011
4	сталь, алюминий/алюминий	2,7	17/27 R	143 5012
4	нерж сталь, Stinox, PG сталь	2,9	17/29 R	143 5013
4,8 и 5	алюминий, САР алюминий, САР медь, PG алюминий	2,9	17/29 R	143 5013
4,8 и 5	сталь, алюминий/алюминий	3,2	17/32 R*	143 5014
4,8 и 5	нерж сталь, Stinox, PG сталь	3,6	17/36 R*	143 5015
6	алюминий	3,6	17/36 R*	143 5015
6	сталь	4,0	17/40 R**	145 7347
6,4	алюминий, PG алюминий	4,0	17/40 R**	145 7347
6,4	сталь, алюминий/алюминий	4,5	17/45 R**	145 7348

* Также для PowerBird®

** Только для PowerBird®

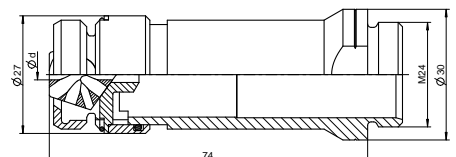
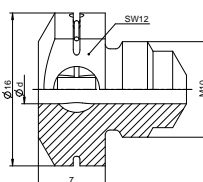


НАСАДКИ УНИВЕРСАЛЬНЫЕ

Заклепка Ø	Материал заклепки	Ø d	HN 2, SN 2, PH 1, PH 2, PH 2-KA и PH 2000	AccuBird® и PowerBird®
2,4	алюминий,	1,8	Артикул 145 6776	Артикул 143 4960
3,2	САР алюминий, САР медь	1,8		
3 и 3,2	алюминий, медь, сталь, нерж сталь, Stinox, алюминий/алюминий, PG алюминий, PG сталь	2,4		
4	алюминий, медь, САР алюминий, САР медь	2,4		
4	сталь, алюминий/алюминий, PG алюминий	2,7		
4	нерж сталь, Stinox, PG сталь	2,9		
4,8 и 5	алюминий, САР алюминий, САР медь, PG алюминий	2,9		
4,8 и 5	сталь, алюминий/алюминий			

Фиксирующие насадки для AccuBird®, AccuBird® Pro, PowerBird® и PowerBird® Pro Gold Edition

Насадки универсальные



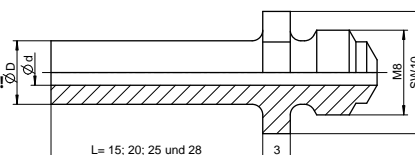
СПЕЦИАЛЬНЫЕ НАСАДКИ ДЛЯ ЗАКЛЕПОЧНИКОВ

СПЕЦИАЛЬНЫЕ НАСАДКИ ДЛЯ ЗАКЛЕПОЧНИКОВ

NTS, NTS-K, NTX, NTX-F, Flipper®, SN 1, PH 1-VK, PH 2-VK и PH 1-L

Заклепка Ø	Материал заклепки	Ø d	Ø D	Обозначение	15 mm	20 mm	25 mm
3 и 3,2	алюминий, медь, сталь, нерж сталь, Stinox, алюминий/алюминий, PG алюминий, PG сталь	2,4	6,5	10/24 SL...	-	145 6630	145 6632
4	алюминий, медь	2,4	6,5	10/24 SL...	-	145 6630	145 6632
4	сталь, САР алюминий, САР медь, алюминий/алюминий, PG алюминий	2,7	7,0	10/27 SL...	145 6634	145 6635	-
4	нерж сталь, Stinox, PG сталь	2,9	8,0	10/29 SL...	145 6638	-	-
4,8	САР алюминий, САР медь	2,9	8,0	10/29 SL...	145 6638	-	-
4,8 и 5	алюминий, PG алюминий	3,2	8,0	10/32 SL...	145 6641	145 6642	-

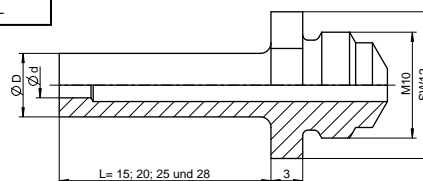
ВНИМАНИЕ! ВЫТЯЖНЫЕ ЗАКЛЕПКИ ОБЯЗАТЕЛЬНО ЗАКАЗЫВАТЬ В СПЕЦИАЛЬНОМ ИСПОЛНЕНИИ С УДЛИНЕННЫМ СТЕРЖНЕМ!



SN 2, HN 2, PH 1, PH 2, PH 2-KA, PH-Axial и PH 2000

Заклепка Ø	Материал заклепки	Ø d	Ø D	Обозначение	15 mm	20 mm	25 mm	28 mm
3 и 3,2	алюминий, медь, сталь, нерж сталь, Stinox, алюминий/алюминий, PG алюминий, PG сталь	2,4	6,0	16/24 SL...	145 6812	145 6813	145 6814	145 6815
4	алюминий, медь	2,4	6,0	16/24 SL...	145 6812	145 6813	145 6814	145 6815
4	сталь, PG алюминий	2,7	8,0	16/27 SL...	145 6816	145 6817	145 6818	145 6819
4	нерж сталь, Stinox, PG сталь	3,0	8,0	16/29 SL...	145 6820	145 6821	145 6822	145 6823
4,8 и 5	алюминий, PG алюминий	3,0	8,0	16/29 SL...	145 6820	145 6821	145 6822	145 6823
4,8 и 5	сталь	3,35	8,0	16/32 SL...	145 6824	145 6825	145 6826	-
4,8 и 5	нерж сталь, Stinox, PG сталь	3,6	10,0	16/36 SL...	145 6828	-	-	-
6	алюминий	3,6	10,0	16/36 SL...	145 6828	-	-	-
6,4	алюминий, PG алюминий	4,0	10,0	16/40 SL...	145 6807	-	-	-
6,4	сталь, алюминий/алюминий	4,5	10,0	16/45 SL...	145 6805	145 6806	-	-

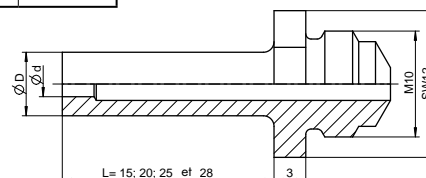
ВНИМАНИЕ! ВЫТЯЖНЫЕ ЗАКЛЕПКИ ОБЯЗАТЕЛЬНО ЗАКАЗЫВАТЬ В СПЕЦИАЛЬНОМ ИСПОЛНЕНИИ С УДЛИНЕННЫМ СТЕРЖНЕМ!



AccuBird®, AccuBird® Pro, PowerBird®, PowerBird® Pro Gold Edition и TAURUS®

Заклепка Ø	Материал заклепки	Ø d	Ø D	Обозначение	15 mm	20 mm	25 mm	28 mm
2,4	алюминий	1,8	6,0	17/18 SL...	145 7367	145 7368	146 4039	146 4040
3,2	САР алюминий, САР медь	1,8	6,0	17/18 SL...	145 7367	145 7368	146 4039	146 4040
3	алюминий/медь	2,0	6,0	17/20 SL...	145 7314	145 7305	146 4041	145 7369
3	алюминий, медь, сталь, нерж сталь, Stinox, алюминий/алюминий	2,2	6,0	17/22 SL...	145 7351	-	145 7349	145 0668
3 и 3,2	алюминий, медь, сталь, нерж сталь, Stinox, алюминий/алюминий, PG алюминий, PG сталь	2,4	6,0	17/24 SL...	145 7370	145 7371	145 7372	145 7373
4	алюминий, медь	2,4	6,0	17/24 SL...	145 7370	145 7371	145 7372	145 7373
4	сталь, PG алюминий	2,7	8,0	17/27 SL...	145 7374	145 7376	145 7377	143 5035
4	нерж сталь, Stinox, PG сталь	3,0	8,0	17/29 SL...	145 7378	145 7379	145 7381	145 7382
4,8 и 5	алюминий, PG алюминий	3,0	8,0	17/29 SL...	145 7378	145 7379	145 7381	145 7382
4,8 и 5	сталь	3,35	8,0	17/32 SL...	145 7383	145 7385	145 7386	145 7388
4,8 и 5	нерж сталь, Stinox, PG сталь	3,6	10,0	17/36 SL...	145 7390	145 7392	145 7393	145 7394
6	алюминий/алюминий	3,6	10,0	17/36 SL...	145 7390	145 7392	145 7393	145 7394
6	сталь	4,0	10,0	17/40 SL...	145 7399	145 7400	145 7401	145 7402
6,4	алюминий, нерж сталь, PG-hi-nik, PG сталь и G-Bulb	4,5	10,0	17/45 SL...	145 7265	145 0673	145 7404	145 7398

ВНИМАНИЕ! ВЫТЯЖНЫЕ ЗАКЛЕПКИ ОБЯЗАТЕЛЬНО ЗАКАЗЫВАТЬ В СПЕЦИАЛЬНОМ ИСПОЛНЕНИИ С УДЛИНЕННЫМ СТЕРЖНЕМ!



СПЕЦИАЛЬНЫЕ НАСАДКИ ДЛЯ ЗАКЛЕПОЧНИКОВ

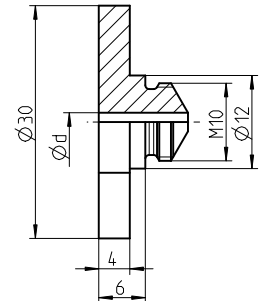
(СРОКИ ПОСТАВКИ ПО ЗАПРОСУ)

ПЛОСКИЕ НАСАДКИ (для установки заклепок на мягкие и хрупкие материалы)

ПЛОСКИЕ НАСАДКИ P БЕЗ ВЫЕМКИ

Заклепка Ø	Материал заклепки	Ø d	Обозначение	SN 2, HN 2, PH 1, PH 2, PH 2-KA, PH-Axial, PH 2000	Обозначение	TAURUS® AccuBird® PowerBird®
				Артикул с плоским буртиком		Артикул
3 и 3,2	алюминий, медь, сталь, нерж сталь, Stinox, алюминий/алюминий, PG алюминий, PG сталь	2,4	P 16/24	145 6649	P 17/24	145 7335
4	алюминий, медь, САР алюминий, САР медь	2,4	P 16/24	145 6649	P 17/24	145 7335
4	сталь, алюминий/алюминий, PG алюминий	2,7	P 16/27	145 6650	P 17/27	145 7336
4	нерж сталь, Stinox, PG сталь	3,0	P 16/29	145 6651	P 17/29	145 7337
4,8 и 5	алюминий, САР алюминий, САР медь, PG алюминий	3,0	P 16/29	145 6651	P 17/29	145 7337
4,8 и 5	сталь, алюминий/алюминий	3,35	P 16/32	145 6657	P 17/32	145 7338
4,8 и 5	нерж сталь, Stinox, PG сталь	3,6	P 16/36	145 6656	P 17/36	145 7339
6	алюминий	3,6	P 16/36	145 6656	P 17/36	145 7339

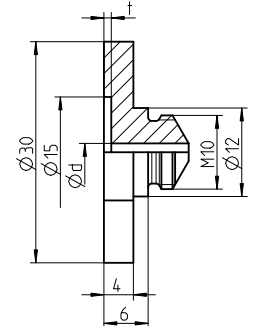
Плоская насадка P без выемки: для тяговых заклепок с потайной головкой



ПЛОСКИЕ НАСАДКИ PA С ВЫЕМКОЙ

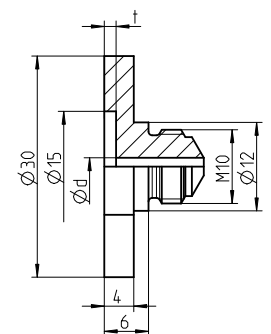
Заклепка Ø	Материал заклепки	Ø d	Обозначение	Глубина	SN 2, HN 2, PH 1, PH 2, PH 2-KA, PH-Axial, PH 2000	Обозначение	Глубина	TAURUS® AccuBird® PowerBird®
					Артикул с плоским буртиком			Артикул
3 и 3,2	алюминий, медь, сталь, нерж сталь, Stinox, алюминий/алюминий, PG алюминий, PG сталь	2,4	PA 16/24	1,0	145 6659	PA 17/24	1,0	145 7330
4	алюминий, медь, САР алюминий, САР медь	2,4	PA 16/24	1,0	145 6659	PA 17/24	1,0	145 7330
4	сталь, алюминий/алюминий, PG алюминий	2,7	PA 16/27	1,0	145 6660	PA 17/27	1,0	145 7331
4	нерж сталь, Stinox, PG сталь	3,0	PA 16/29	1,1	145 6661	PA 17/29	1,1	145 7341
4,8 и 5	алюминий, САР алюминий, САР медь, PG алюминий	3,0	PA 16/29	1,1	145 6661	PA 17/29	1,1	145 7341
5	алюминийová veľká hlava K 11 и K 14	3,0	PA 16/29 K	1,5	145 6652	PA 17/29 K	1,5	145 7332
4,8 и 5	сталь, алюминий/алюминий	3,35	PA 16/32	1,1	145 6653	PA 17/32	1,1	145 7333
4,8 и 5	нерж сталь, Stinox, PG сталь	3,6	PA 16/36	1,1	145 6662	PA 17/36	1,1	145 7342
6	алюминий	3,6	PA 16/36	1,3	145 6666	PA 17/36	1,3	145 7334

Плоская насадка PA с выемкой: для стандартных тяговых заклепок (с плоским буртиком)

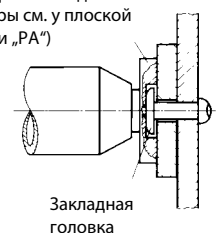


ШАРНИРНЫЕ НАСАДКИ PG для изготовления подвижных заклепочных соединений

Заклепка Ø	Материал заклепки	Ø d	Обозначение	Глубина	SN 2, HN 2, PH 1, PH 2, PH 2-KA, PH-Axial, PH 2000	Обозначение	Глубина	TAURUS® AccuBird® PowerBird®
					Артикул с плоским буртиком			Артикул
3 и 3,2	алюминий, медь, сталь, нерж сталь, Stinox, алюминий/алюминий, PG алюминий, PG сталь	2,4	PG 16/24	1,6	145 6663	PG 17/24	1,6	143 5002
4	алюминий, медь, САР алюминий, САР медь	2,4	PG 16/24	1,6	145 6663	PG 17/24	1,6	143 5002
4	сталь, алюминий/алюминий, PG алюминий	2,7	PG 16/27	1,6	145 6664	PG 17/27	1,6	143 5003
4	нерж сталь, Stinox, PG сталь	3,0	PG 16/29	1,6	145 6655	PG 17/29	1,6	143 5007
4,8 и 5	алюминий, САР алюминий, САР медь, PG алюминий	3,0	PG 16/29	1,6	145 6655	PG 17/29	1,6	143 5007
5	алюминийová veľká hlava K 11 и K 14	3,0	PG 16/29 K	2,0	145 6658	PG 17/29 K	2,0	143 5004
5	алюминийová veľká hlava K 16	3,0	-	-	-	PG 17/29 K16	2,0	143 5009
4,8 и 5	сталь, алюминий/алюминий	3,35	PG 16/32	1,6	145 6654	PG 17/32	1,6	143 5005
4,8 и 5	нерж сталь, Stinox, PG сталь	3,6	PG 16/36	1,6	145 6665	PG 17/36	1,6	143 5006
6	алюминий	3,6	PG 16/36	2,0	146 4002	PG 17/36	2,0	145 7340



Шарнирная насадка PG (размеры см. у плоской насадки „PA“)



Закладная головка

СПЕЦИАЛЬНЫЕ НАСАДКИ ДЛЯ ЗАКЛЕПОЧНИКОВ

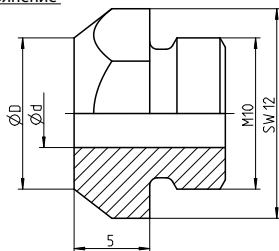
(СРОКИ ПОСТАВКИ ПО ЗАПРОСУ)

НАСАДКИ ДЛЯ ЗАКЛЕПОЧНИКОВ С ПУСКОВЫМ МЕХАНИЗМОМ ПРИЖИМА

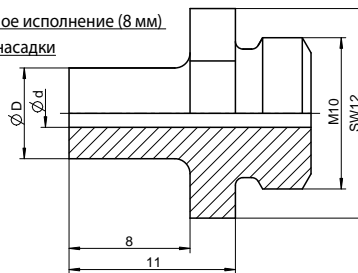
AccuBird® Pro, PowerBird® Pro Gold Edition и TAURUS® (с МАРТА 2013 г.)

Заклепка Ø	Материал заклепки	Ø d	Ø D	Обозначение	Артикул	Дляdloužené dľavedení (8mm)	Артикул
2,4	алюминий	1,85	6,0	17/18 AV	143 5591	V-17/18 AV	145 7291
3,2	САР алюминий, САР медь	1,85	6,0	17/18 AV	143 5591	V-17/18 AV	145 7291
3	алюминий/медь	2,0	6,0	17/20 AV	143 4990	V-17/20 AV	145 0666
3	алюминий, медь, сталь, нерж сталь, Stinox, алюминий/алюминий	2,2	6,0	17/22 AV	143 4991	V-17/22 AV	145 0667
3 и 3,2	алюминий, медь, сталь, нерж сталь, Stinox, алюминий/алюминий, PG алюминий, PG сталь	2,4	6,0	17/24 AV	143 5592	V-17/24 AV	145 7292
4	алюминий, медь, САР алюминий, САР медь	2,4	6,0	17/24 AV	143 5592	V-17/24 AV	145 7292
4	сталь, алюминий/алюминий, PG алюминий	2,7	8,0	17/27 AV	143 5593	V-17/27 AV	145 0628
4	нерж сталь, Stinox, PG сталь	3,0	8,5	17/29 AV	143 5594	V-17/29 AV	145 0629
4,8 и 5	алюминий, САР алюминий, САР медь, PG алюминий	3,0	8,5	17/29 AV	143 5594	V-17/29 AV	145 0629
4,8 и 5	сталь, алюминий/алюминий	3,35	8,5	17/32 AV	143 5595	V-17/32 AV	145 7725
4,8 и 5	нерж сталь, Stinox, PG сталь	3,6	10,0	17/36 AV	143 5596	V-17/36 AV	145 0630
6	алюминий	3,6	10,0	17/36 AV	143 5596	V-17/36 AV	145 0630
6	сталь	4,0	10,0	17/40 AV	143 5597	V-17/40 AV	145 7293
6,4	алюминий, PG алюминий	4,0	10,0	17/40 AV	143 5597	V-17/40 AV	145 7293
6,4	сталь, алюминий/алюминий	4,5	10,0	17/45 AV	143 5598	V-17/45 AV	145 0631

Стандартное исполнение
17/.....насадки



Удлиненное исполнение (8 мм)
V-17/.....насадки

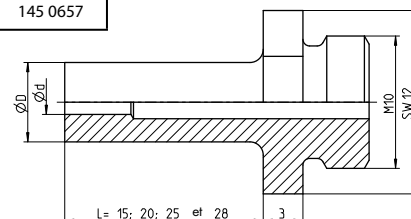


СПЕЦИАЛЬНЫЕ НАСАДКИ ДЛЯ ЗАКЛЕПОЧНИКОВ С ПУСКОВЫМ МЕХАНИЗМОМ ПРИЖИМА

AccuBird® Pro, PowerBird® Pro Gold Edition и TAURUS® (с МАРТА 2013 г.)

Заклепка Ø	Материал заклепки	Ø d	Ø D	Обозначение	15 mm	20 mm	25 mm	28 mm
2,4	алюминий	1,85	6,0	17/18 AV SL...	145 0634	145 0635	145 0636	145 0637
3,2	САР алюминий, САР медь	1,85	6,0	17/18 AV SL...	145 0634	145 0635	145 0636	145 0637
3	алюминий/медь	2,0	6,0	17/20 AV SL...	145 0658	145 0659	145 0660	145 0661
3	алюминий, медь, сталь, нерж сталь, Stinox, алюминий/алюминий	2,2	6,0	17/22 AV SL...	145 0662	145 0663	145 0664	145 0665
3 и 3,2	алюминий, медь, сталь, нерж сталь, Stinox, алюминий/алюминий, PG алюминий, PG сталь	2,4	6,0	17/24 AV SL...	145 0638	145 7321	145 0639	145 0640
4	алюминий, медь	2,4	6,0	17/24 AV SL...	145 0638	145 7321	145 0639	145 0640
4	сталь, PG алюминий	2,7	8,0	17/27 AV SL...	145 0641	145 7322	145 0642	145 7726
4	нерж сталь, Stinox, PG сталь	3,1	8,0	17/29 AV SL...	145 7324	145 0643	145 7325	145 0644
4,8 и 5	алюминий, PG алюминий	3,1	8,0	17/29 AV SL...	145 7324	145 0643	145 7325	145 0644
4,8 и 5	сталь	3,35	8,0	17/32 AV SL...	145 0645	145 7326	145 0646	145 0647
4,8 и 5	нерж сталь, Stinox, PG сталь	3,6	10,0	17/36 AV SL...	145 0648	145 0649	145 0650	145 0651
6	алюминий/алюминий	3,6	10,0	17/36 AV SL...	145 0648	145 0649	145 0650	145 0651
6	сталь	4,0	10,0	17/40 AV SL...	145 7327	145 7328	145 0652	145 0653
6,4	алюминий, нерж сталь, PG алюминий, PG сталь и G-Bulb	4,5	10,0	17/45 AV SL...	145 0654	145 0655	145 0656	145 0657

ВНИМАНИЕ! ВЫТЯЖНЫЕ ЗАКЛЕПКИ ОБЯЗАТЕЛЬНО ЗАКАЗЫВАТЬ В СПЕЦИАЛЬНОМ ИСПОЛНЕНИИ СУДЛИННЫМ СТЕРЖНЕМ!

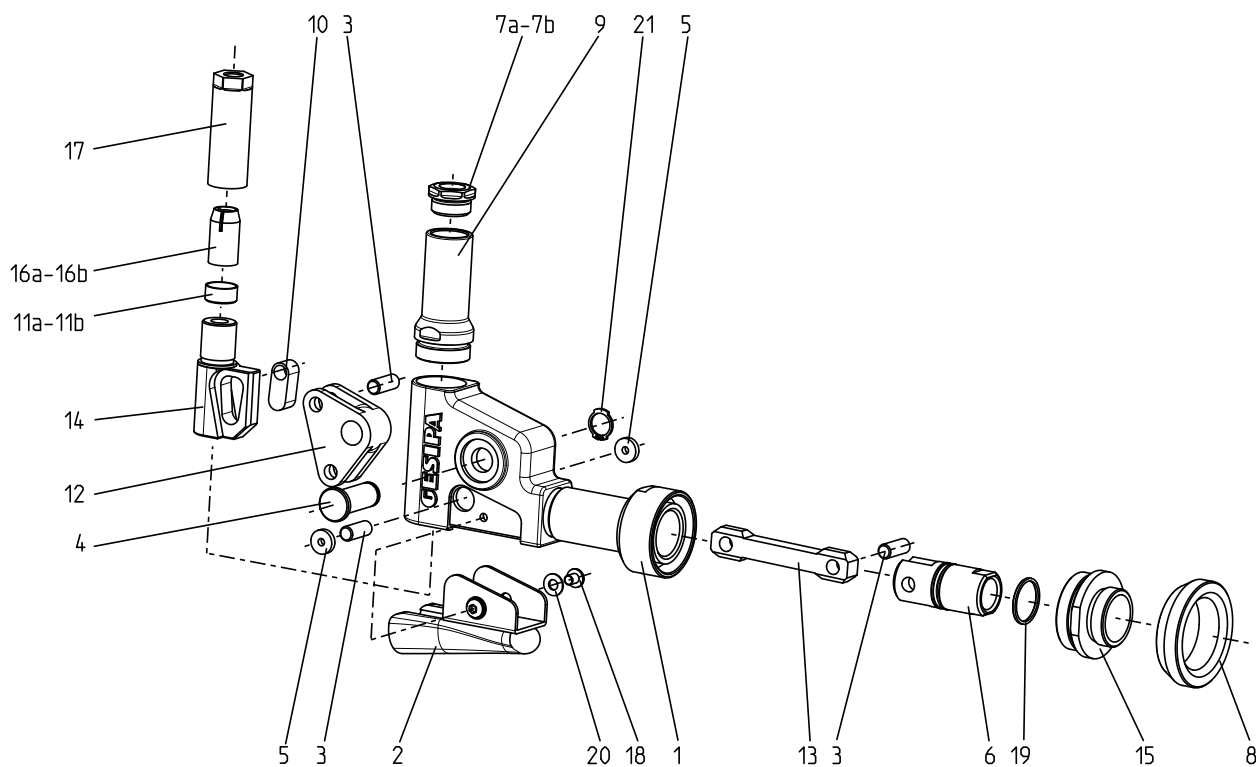


ЗАКЛЕПОЧНИКИ ДЛЯ УСТАНОВКИ БОЛТОВ С ОБЖИМНЫМ КОЛЬЦОМ

TAURUS® 4 SRB с угловой головкой 90°

для болтов с обжимным кольцом 6,4 мм (1/4") C6L и MAGNA-GRIP®

№ запчасти	Артикул	Обозначение
1	145 0977	Узел корпуса
2	145 0970	Крышка защитная в сборе
3	143 5908	Болт
4	143 5911	Болт
5	143 5914	Элемент распорный
6	143 5919	Головка раздвоенная
7a	143 5993	Насадка C6L
7b	143 5942	Насадка Magna-Grip
8	143 5952	Кольцо
9	143 5994	Втулка стальная
10	143 5935	Элемент
11a	143 5995	Кольцо опорное для C6L
11b	143 5943	Кольцо опорное для Magna-Grip
12	143 5936	Уголок
13	143 5938	Элемент тяговый
14	143 5996	Элемент тяговый
15	143 5959	Элемент промежуточный
16a	144 6116	Губки для C6L
16b	144 6105	Губки для Magna-Grip
17	143 5997	Корпус патрона
18	144 6013	Винт
19	144 6012	Кольцо уплотнительное круглого сечения
20	144 5716	Шайба
21	144 5545	Кольцо стопорное



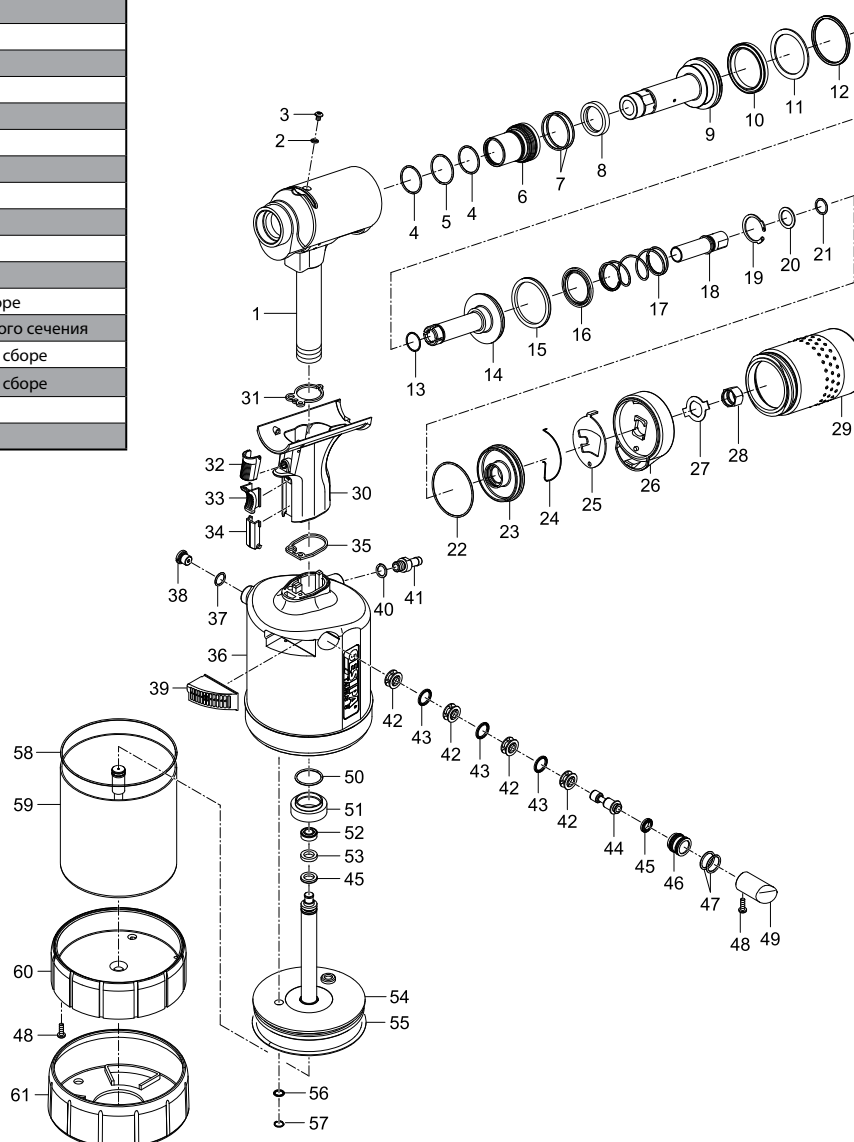
ЗАКЛЕПОЧНИКИ ДЛЯ УСТАНОВКИ БОЛТОВ С ОБЖИМНЫМ КОЛЬЦОМ

TAURUS® 5 compact SRB — ПРИБОР БОЛЬШЕ НЕ ПОСТАВЛЯЕТСЯ

№ запчасти	Артикул	Обозначение
1	145 1000	Головка устройства
2	144 6013	Винт
3	143 5612	Кольцо уплотнительное
4	143 6044	Кольцо уплотнительное круглого сечения
5	143 6045	Кольцо уплотнительное круглого сечения
6	145 8011	Обойма уплотнителя в сборе
7	143 6047	Кольцо уплотнительное круглого сечения
8	143 6048	Уплотнение штока
9	143 6036	Тяга
10	143 6049	Уплотнение поршня
11	143 6052	Кольцо опорное
12	143 6051	Уплотнение кольцевое квадр. сечения
13	143 6046	Кольцо уплотнительное круглого сечения
14	145 8012	Поршень возвратный, в сборе
15	143 6050	Уплотнение поршня
16	143 6053	Уплотнение штока
17	144 6123	Пружина
18	143 6030	Штуцер
19	144 6124	Кольцо пружинное стопорное
20	144 6125	Прокладка установочная
21	143 6042	Кольцо уплотнительное круглого сечения
22	143 6043	Кольцо уплотнительное круглого сечения
23	143 6034	Крышка запорная
24	144 6122	Пружина стопорная
25	143 6026	Стопор
26	143 6028	Переходник
27	143 6025	Шайба предохранительная
28	143 6029	Гайка штуцера
29	143 6058	Контейнер сборный в сборе
30	145 7748	Основание рукоятки, в сборе
31	143 5472	Прокладка плоская 1
32	144 6025	Кнопка пуска
33	143 5642	Ползун
34	143 5686	Заслонка
35	143 5480	Прокладка плоская 2
36	145 1001	Корпус цилиндрический, в сборе
37	143 5484	Кольцо уплотнительное круглого сечения
38	145 7750	Клапан предохранительный, в сборе
39	145 7956	Клапан предохранительный, в сборе
40	144 6030	Кольцо уплотнительное
41	143 5667	Ниппель соединительный

• Расходные части

№ запчасти	Артикул	Обозначение
42	143 5648	Обойма распорная (3x)
43	143 5647	Уплотнение штока (3x)
44	143 5651	Золотник управления
45	143 5670	Уплотнение поршня
46	143 5652	Корпус поршня
47	143 5688	Кольцо круглого сечения (2x)
48	144 5773	Винт для сборки корпуса, короткий
49	144 6100	Заглушка 3
50	143 5486	Кольцо уплотнительное круглого сечения
51	143 5492	Гайка алюминиевая
52	143 5841	Уплотнение поршня
53	143 5825	Кольцо направляющее 2
54	145 7952	Поршень пневматической системы 3, в сборе
55	143 5937	Кольцо уплотнительное круглого сечения
56	143 5635	Уплотнение штока Airzet
57	144 6082	Манжета V-образная
58	143 5927	Кольцо уплотнительное круглого сечения
59	145 7953	Контейнер цилиндрический 3, в сборе
60	143 5874	Днище 3
61	143 5900	Подставка резиновая 3 - 4
	144 5294	Бутылка с гидравлическим маслом



Заклепочники для вытяжных
заклепокапасных частей



8

Модули тяговых головок для TAURUS® 3 SRB

для болтов с обжимным кольцом 4,8 мм (3/16") C6L и Magna-Grip®

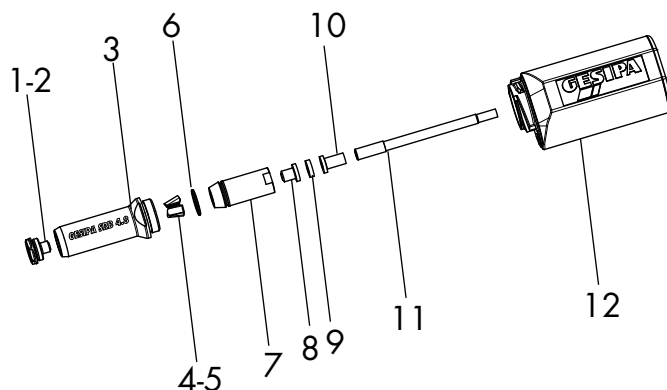
Артикул 145 7957 для C6L

Артикул 145 7958 для Magna-Grip®

№ запчасти	Артикул	Обозначение
1 •	143 6078	Насадка C6L
2 •	143 6083	Насадка Magna-Grip®
3	143 5909	Втулка стальная
4 •	143 6085	Губки для C6L*
5 •	143 6082	Губки для Magna-Grip**
6 •	144 6012	Кольцо уплотнительное круглого сечения
7 •	143 6002	Корпус патрона
8 •	143 6000	Втулка нажимная
9	143 5999	Кольцо амортизационное
10	143 6001	Средняя часть
11	143 5886	Трубка сопла 3, длинная
12	143 5964	Контейнер сборный в сборе

• Расходные части

*For changing the complete set you have to order 3 Jaws (Губки)



Модули тяговых головок для TAURUS® 5 compact SRB

для болтов с обжимным кольцом 4,8 мм (3/16") C6L и Magna-Grip®

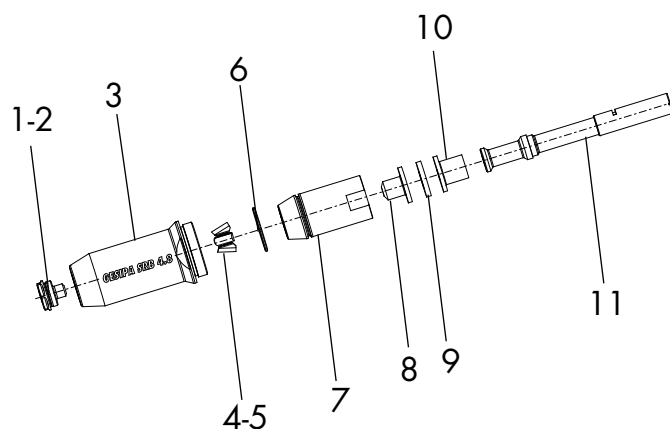
Артикул 145 8018 для C6L

Артикул 145 8020 для Magna-Grip®

№ запчасти	Артикул	Обозначение
1 •	143 6078	Насадка C6L
2 •	143 6083	Насадка Magna-Grip®
3	143 6086	Втулка стальная 4,8
4 •	143 6085	Губки для C6L*
5 •	143 6082	Губки для Magna-Grip**
6 •	143 6044	Кольцо уплотнительное круглого сечения
7 •	143 6070	Корпус патрона
8 •	143 6068	Втулка нажимная
9	143 6064	Кольцо амортизационное
10	143 6069	Средняя часть
11	145 8016	Трубка сопла, в сборе

• Расходные части

** For changing the complete set you have to order 4 Jaws (Губки)



для болтов с обжимным кольцом 6,4 мм (1/4") C6L и Magna-Grip®

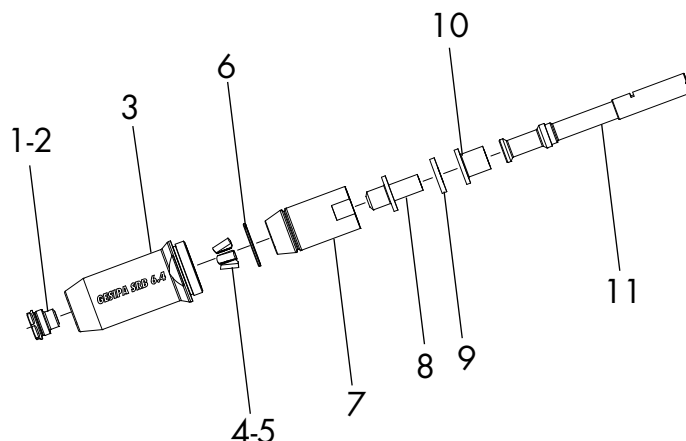
Артикул 145 8019 для C6L

Артикул 145 8021 для Magna-Grip®

№ запчасти	Артикул	Обозначение
1 •	143 6079	Насадка C6L
2 •	143 6084	Насадка Magna-Grip®
3	143 6087	Втулка стальная 6,4
4 •	143 6075	Губки для C6L***
5 •	143 6076	Губки для Magna-Grip****
6 •	143 6044	Кольцо уплотнительное круглого сечения
7 •	143 6081	Корпус патрона
8 •	143 6061	Втулка нажимная
9	143 6064	Кольцо амортизационное
10	143 6062	Средняя часть
11	143 6065	Трубка сопла, в сборе

• Расходные части

*** For changing the complete set you have to order 5 Jaws (Губки)



ТЯГОВЫЕ ГОЛОВКИ ДЛЯ PowerBird® SRB

для БОЛТОВ С ОБЖИМНЫМ КОЛЬЦОМ 4,8 мм (3/16") C6L и Magna-Grip®

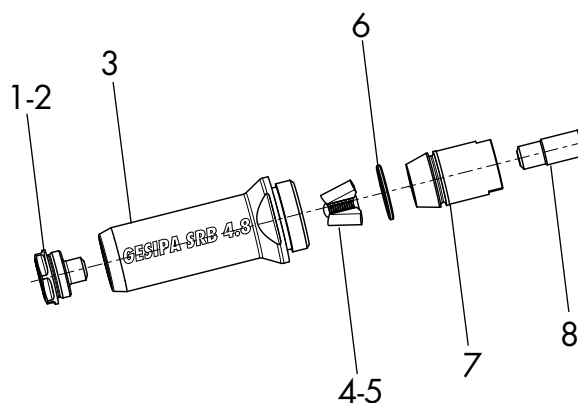
Артикул 145 7220 для C6L

Артикул 145 7221 для Magna-Grip®

№ запчасти	Артикул	Обозначение
1•	143 6078	Насадка C6L
2•	143 6083	Насадка Magna-Grip®
3	143 4806	Втулка стальная 4,8
4•	143 6085	Губки для C6L*
5•	143 6082	Губки для Magna-Grip®**
6•	144 6012	Кольцо уплотнительное круглого сечения
7•	143 5574	Корпус патрона
8•	143 4852	Втулка нажимная

• Расходные части

*For changing the complete set you have to order 3 Jaws (Губки)



для БОЛТОВ С ОБЖИМНЫМ КОЛЬЦОМ 6,4 мм (1/4") C6L и Magna-Grip®

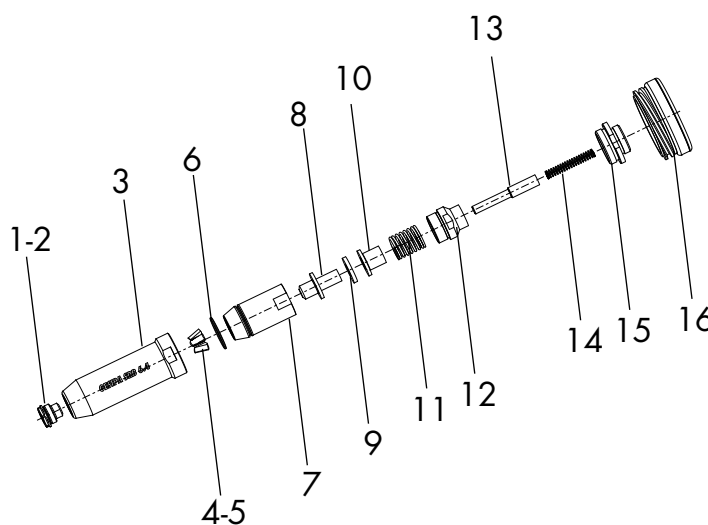
Артикул 145 0611 для C6L

Артикул 145 7219 для Magna-Grip®

№ запчасти	Артикул	Обозначение
1•	143 6079	Насадка C6L
2•	143 6084	Насадка Magna-Grip®
3	143 4807	Втулка стальная 6,4
4•	143 6075	Губки для C6L***
5•	143 6076	Губки для Magna-Grip®***
6•	143 6044	Кольцо уплотнительное круглого сечения
7•	143 6081	Корпус патрона
8•	143 6061	Втулка нажимная
9	143 6064	Кольцо амортизационное
10	143 6062	Средняя часть
11	143 4858	Пружина
12	143 4856	Элемент соединительный
13	143 4854	Выталкиватель
14	143 4857	Пружина
15	143 6158	Элемент промежуточный
16	143 4928	Крышка запорная

• Расходные части

*** For changing the complete set you have to order 5 Jaws (Губки)

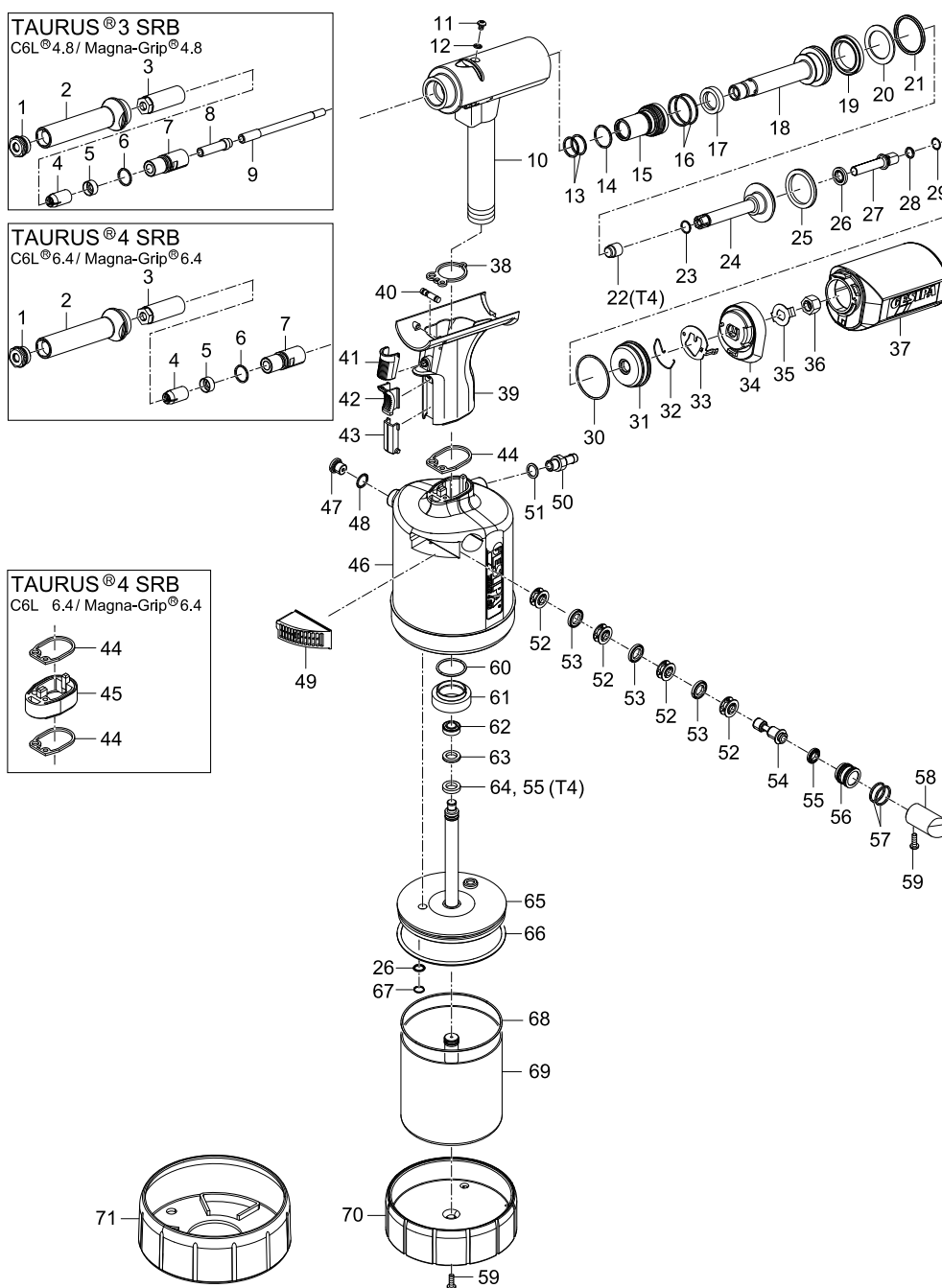


TAURUS® 3 SRB

для болтов с обжимным кольцом 4,8 мм (3/16") C6L и Magna-Grip®

TAURUS® 4 SRB

для болтов с обжимным кольцом 6,4 мм (1/4") C6L и Magna-Grip®



ЗАКЛЕПОЧНИКИ ДЛЯ УСТАНОВКИ БОЛТОВ С ОБЖИМНЫМ КОЛЬЦОМ (с мая 2015 г.)

TAURUS® 3-4 SRB

№ запчасти	Тип TAURUS®	Артикул	Обозначение
1	Т3	143 4809	Насадка С6L
		143 4810	Насадка Magna-Grip
	Т4	143 5993	Насадка С6L
		143 5942	Насадка Magna-Grip
2		143 4811	Втулка стальная
3	Т3	143 5944	Корпус патрона для С6L
		143 5945	Корпус патрона для Magna-Grip
	Т4	143 5997	Корпус патрона
4	Т3	144 6117	Губки для С6L
		144 6118	Губки для Magna-Grip
	Т4	144 6116	Губки для С6L
		144 6105	Губки для Magna-Grip
5	Т4	143 5995	Кольцо опорное для С6L
		143 5943	Кольцо опорное для Magna-Grip
6		143 6042	Кольцо уплотнительное круглого сечения
7		143 5924	Элемент промежуточный
8	Т3	143 5920	Втулка
9	Т3	143 5886	Трубка сопла 3, длинная
10	Т3	145 7856	Головка устройства 2, предварительно смонтированная
	Т4	145 7992	Головка устройства 4, предварительно смонтированная
11		144 6013	Винт
12		143 5612	Кольцо уплотнительное
13		144 6012	Кольцо уплотнительное круглого сечения
14		143 5629	Кольцо уплотнительное круглого сечения
15		143 5681	Обойма уплотнителя в сборе
16		143 4227	Кольцо уплотнительное круглого сечения
17		143 5630	Уплотнение штока
18		143 5631	Тяга
19		143 5632	Уплотнение поршня
20		143 5488	Кольцо опорное
21		143 5485	Уплотнение поршня
22	Т4	145 0965	Втулка
23		143 5671	Кольцо круглого сечения
24		145 7746	Поршень возвратный, в сборе
25		143 5633	Уплотнение поршня
26		143 5635	Уплотнение штока Airzet
27		143 5765	Штуцер 2/3
28		143 5519	Кольцо уплотнительное круглого сечения
29		144 6167	Кольцо пружинное стопорное
30		143 5524	Кольцо уплотнительное круглого сечения
31		143 5532	Крышка запорная
32		144 6028	Пружина стопорная
33		143 5664	Стопор
34		143 5663	Переходник
35		143 5842	Шайба предохранительная
36		143 5766	Гайка штуцера 2/3
37		143 5964	Контейнер сборный в сборе
38		143 5472	Прокладка плоская 1
39		145 7748	Основание рукоятки, в сборе
40		145 7747	Золотник распределительный, в сборе
41		144 6025	Кнопка пуска
42		143 5642	Ползун
43		143 5686	Заслонка
44		143 5480	Прокладка плоская 2

№ запчасти	Тип TAURUS®	Артикул	Обозначение
45	Т4	143 5998	Удлинитель рукоятки
46	Т3	145 0960	Корпус цилиндрический 3, в сборе
	Т4	145 0996	Корпус цилиндрический 4, в сборе
47		145 7750	Клапан предохранительный, в сборе
48		143 5484	Кольцо уплотнительное круглого сечения
49		145 7956	Клапан предохранительный, в сборе
50		143 5667	Ниппель соединительный
51		144 6030	Кольцо уплотнительное
52		143 5648	Обойма распорная (3x)
53		143 5647	Уплотнение штока (3x)
54		143 5651	Золотник управления
55		143 5675	Уплотнение поршня
56		143 5652	Корпус поршня
57		143 5688	Кольцо круглого сечения (2x)
58		144 6100	Заглушка 3
59		144 5773	Винт для сборки корпуса, короткий
60		143 5486	Кольцо уплотнительное круглого сечения
61		143 5492	Гайка алюминиевая
62	Т3	143 5841	Уплотнение поршня
	Т4	143 6007	Уплотнение поршня
63	Т3	143 5825	Кольцо направляющее 2
	Т4	143 6006	Кольцо направляющее 4
64	Т3	143 5670	Уплотнение поршня
65	Т3	145 7952	Поршень пневматической системы 3, в сборе
	Т4	145 7994	Поршень пневматической системы 4, в сборе
66		143 5937	Кольцо уплотнительное круглого сечения
67		144 6082	Манжета V-образная
68		143 5927	Кольцо уплотнительное круглого сечения
69	Т3	145 7953	Контейнер цилиндрический 3, в сборе
	Т4	145 7995	Контейнер цилиндрический 4, в сборе
70		143 5874	Днище 3
71		143 5900	Подставка резиновая 3 - 4
		144 5294	Бутылка с гидравлическим маслом

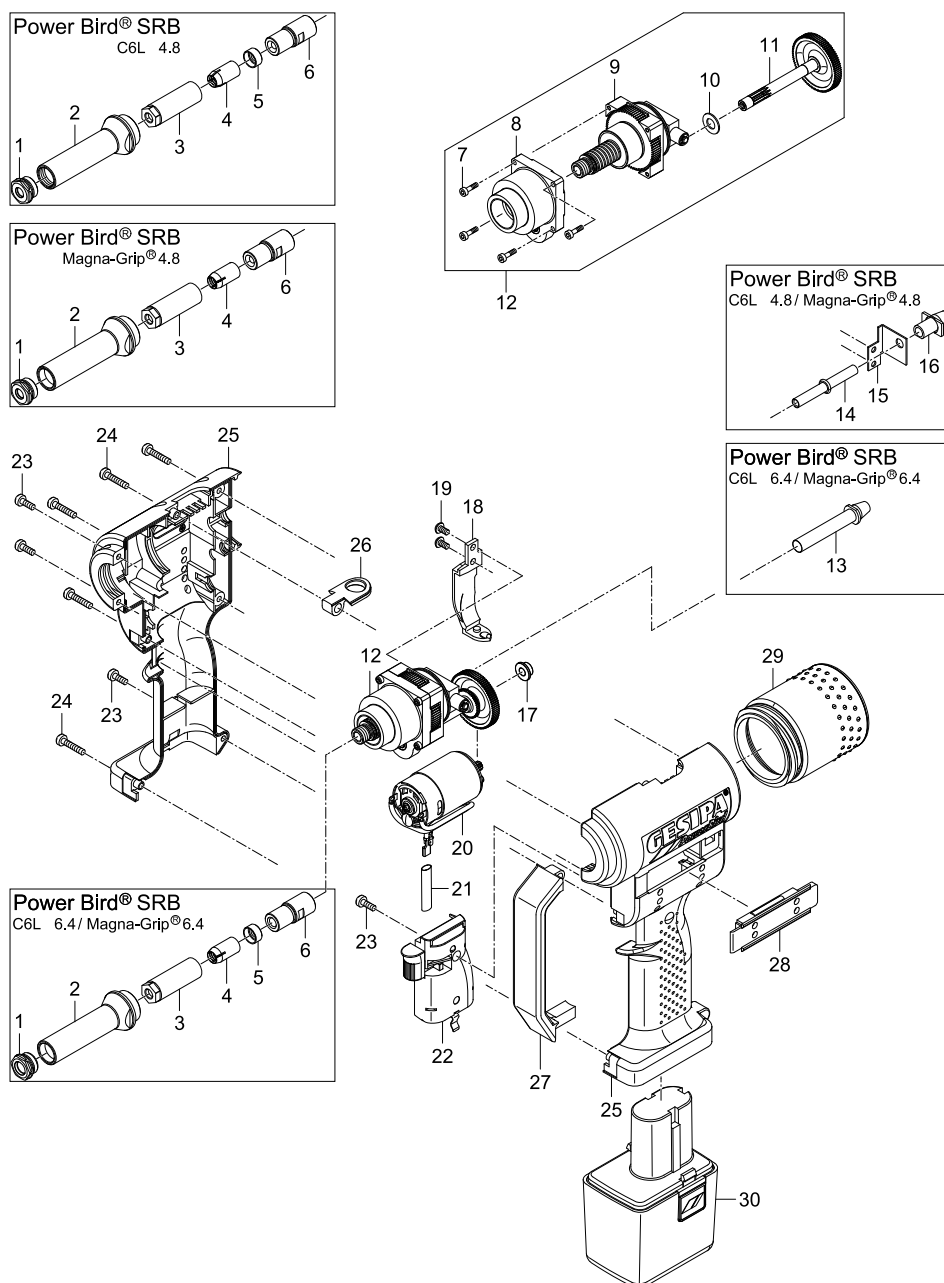
• Расходные части



PowerBird® SRB

для болтов с обжимным кольцом 4,8 мм (3/16") C6L и Magna-Grip®

для болтов с обжимным кольцом 6,4 мм (1/4") C6L и Magna-Grip®



ЗАКЛЕПОЧНИКИ ДЛЯ УСТАНОВКИ БОЛТОВ С ОБЖИМНЫМ КОЛЬЦОМ (с мая 2015 г.)

PowerBird® SRB

для болтов с обжимным кольцом 4,8 мм (3/16") C6L и Magna-Grip®

для болтов с обжимным кольцом 6,4 мм (1/4") C6L и Magna-Grip®

№ запчасти	SRB-Тип	Артикул	Обозначение
1	4,8	143 4809	Насадка C6L
		143 4810	Насадка Magna-Grip
	6,4	143 5993	Насадка C6L
		143 5942	Насадка Magna-Grip
2	4,8 & 6,4	143 4811	Втулка стальная
3	4,8	143 5944	Корпус патрона для C6L
		143 5945	Корпус патрона для Magna-Grip
	6,4	143 5997	Корпус патрона
4	4,8	144 6117	Губки для C6L
		144 6118	Губки для Magna-Grip
	6,4	144 6116	Губки для C6L
		144 6105	Губки для Magna-Grip
5	4,8 & 6,4	143 5995	Кольцо опорное для C6L
	6,4	143 5943	Кольцо опорное для Magna-Grip
6	4,8	143 4812	Элемент промежуточный
	6,4	143 4813	Элемент промежуточный
7		144 5768	Болт с цилиндрической головкой, в сборе
8		143 5027	Подшипник в сборе
9	4,8	143 4867	Привод с шариковой винтовой парой,
	6,4	143 5079	Привод с шариковой винтовой парой,
10		143 4967	Шайба регулировочная
11	4,8	143 5028	Вал шестерни в сборе
	6,4	143 5088	Вал шестерни, в сборе
12	4,8	145 0612	Рохов в сборе
	6,4	145 0613	Рохов в сборе
13	6,4	143 4808	Трубка
14	4,8	143 4871	Трубка РВ
15	4,8	143 4873	Уголок
16	4,8	143 4874	Трубка короткая
17		144 5763	Втулка металлокерамическая
18		143 5031	Держатель магнитный, в сборе
19		144 5769	Винт магнитного держателя
20		143 4862	Двигатель в сборе
21		144 5774	Трубка гибкая, силиконовая
22	4,8	143 4893	Блок управления
	6,4	143 5020	Блок управления
23		144 5773	Винт для сборки корпуса, короткий
24		144 5772	Винт для сборки корпуса, длинный
25		143 4845	Корпус в сборе
26		143 5017	Подвес
27		143 4953	Скоба защитная
28		143 5062	Крышка
29		143 5032	Контейнер сборный в сборе
30		143 4923	Аккумулятор

• Расходные части



РУЧНЫЕ ЗАКЛЕПОЧНИКИ ДЛЯ ЗАКЛЕПОК-ГАЕК

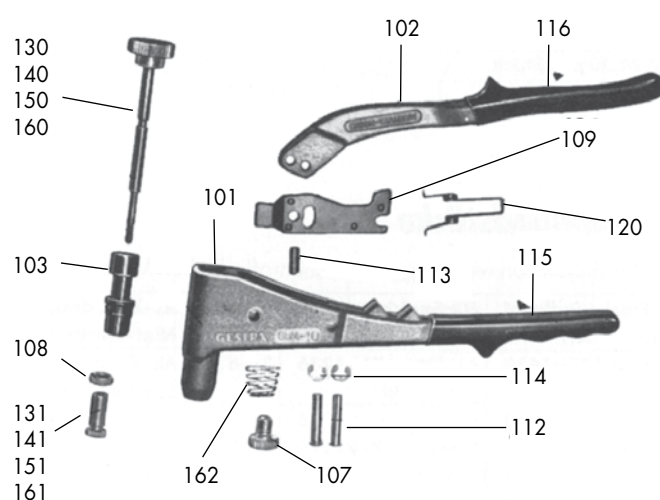
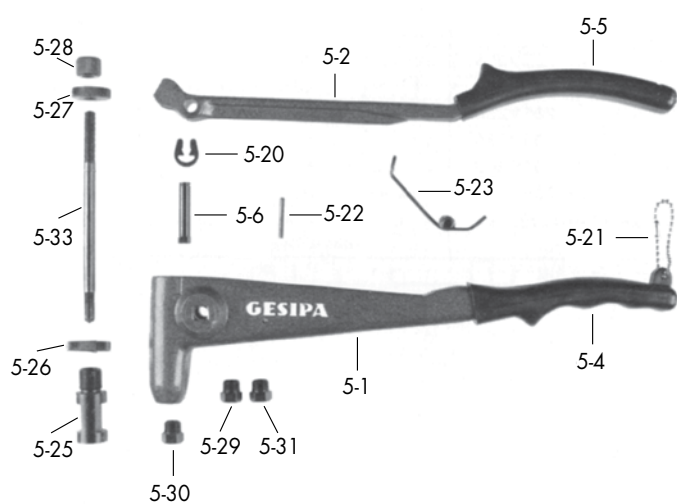
GBM 5

№ запчасти	Artikel- Nr.	Обозначение
5-1	145 7165	Корпус
5-2	145 7166	Рукоятка заклепочника
5-4	145 6603	Накладка для корпуса с рукоятью № 5-1
5-5	145 6604	Накладка для корпуса с рукоятью № 5-2
5-6	145 7167	Болт
5-20	145 7168	Кольцо стопорное
5-21	145 6608	Цепочка для подвеса
5-22	145 6609	Штифт стяжной
5-23 •	145 6610	Пружина разводящая
5-25	145 7169	Элемент тяговый
5-26	145 7170	Кольцо установочное
5-27	145 7171	Гайка с накаткой
5-28	145 7172	Контргайка
5-29 •	145 7173	Насадка М 4
5-30 •	145 7174	Насадка М 5
5-31 •	145 7175	Насадка М 6
5-32 •	145 7176	Шпилька М 4
5-33 •	145 7177	Шпилька М 5
5-34 •	145 7178	Шпилька М 6
17	143 4079	Ключ монтажный SW 10

• Расходные части

GBM 10

№ запчасти	Artikel- Nr.	Обозначение
101	145 7092	Корпус с рукоятью с накладками 115
102	145 7093	Малая рукоятка с накладками 116
103	143 4772	Элемент тяговый
107	145 7094	Винт упорный с наклейкой со шкалой
108	143 4773	Контргайка
109	143 4074	Рычаг
112	143 4076	Болт
113	143 4075	Болт
114	144 5259	Кольцо стопорное
115	143 4077	Накладка для корпуса с рукоятью № 101
116	143 4078	Накладка для корпуса с рукоятью № 102
120•	144 5261	Пружина разводящая
130•	145 7096	Шпилька М 3
140•	143 4776	Шпилька М 4
150•	143 4779	Шпилька М 5
160•	143 4781	Шпилька М 6
131	145 7095	Насадка М 3
141 •	143 4777	Насадка М 4 и 8-32"
151 •	143 4780	Насадка М 5 и 10-32"
161 •	143 4782	Насадка М 6 и ¼ -20"
162	144 5739	Пружина коническая
A 140	143 4784	Шпилька 8-32"
A 150	143 4783	Шпилька 10-32"
A 160	143 4785	Шпилька ¼ -20"

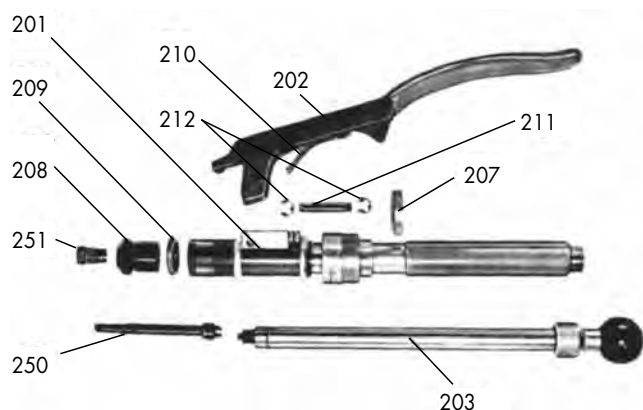


РУЧНЫЕ ЗАКЛЕПОЧНИКИ ДЛЯ ЗАКЛЕПОК-ГАЕК

GBM 20

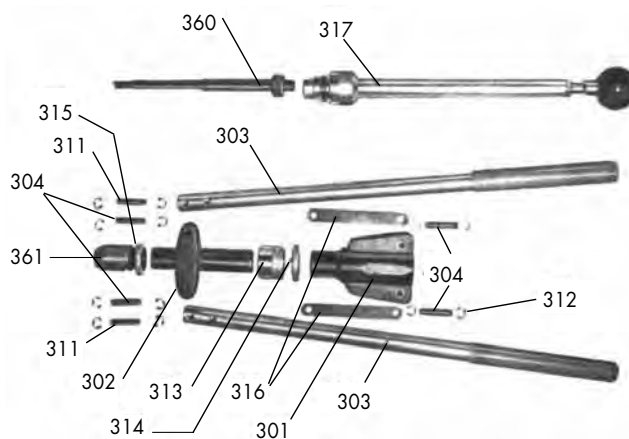
№ запчасти	Artikel- Nr.	Обозначение
201	145 7108	Трубка в сборе с резьбовой втулкой и направляющей деталью
202	145 7109	Малая рукоятка в сборе с листовой пружиной и винтом
203	145 7110	Элемент, работающий на кручение, в сборе
207	145 7111	Контргайка М 26 x 1,5
208	145 7112	Базирующий элемент насадки
209	145 7113	Контргайка М 20 x 1,5
210	146 2903	Пружина листовая и винт для малой рукоятки
211	145 7114	Палец
212	145 7115	Кольцо стопорное
230 •	145 7116	Шпилька М 3
240 •	145 7117	Шпилька М 4
250 •	145 7119	Шпилька М 5
260 •	145 7121	Шпилька М 6
231 •	143 4789	Насадка М 3
241 •	145 7118	Насадка М 4
251 •	145 7120	Насадка М 5
261 •	145 7122	Насадка М 6
A 240	145 7125	Шпилька 8-32"
A 250	145 7123	Шпилька 10-32"
A 260	145 7124	Шпилька 1/4 -20"
A 241 •	145 7126	Насадка 8-32"
A 251 •	145 7127	Насадка 10-32"
A 261 •	145 7128	Насадка 1/4-20"

• Расходные части



GBM 30

№ запчасти	Artikel- Nr.	Обозначение
301	145 7138	Корпус в сборе с подшипником
302	145 7139	Подшипник радиальный в сборе с направляющей втулкой
303	145 7140	Плечо рычага
304	145 7141	Болт
311	145 7143	Болт
312	145 7115	Кольцо стопорное
313	145 7145	Втулка резьбовая с кольцевой шкалой
314	145 7146	Контргайка М 26 x 1,5
315	145 7147	Контргайка М 20 x 1,5
316	145 7148	Рычаг шарнирный
317	145 7149	Элемент, работающий на кручение, в сборе
330 •	143 4799	Шпилька М 3
340 •	143 4801	Шпилька М 4
350 •	143 4791	Шпилька М 5
360 •	143 4793	Шпилька М 6
380 •	143 4795	Шпилька М 8
390 •	143 4797	Шпилька М 10
331 •	143 4800	Насадка М 3
341 •	143 4802	Насадка М 4
351 •	143 4792	Насадка 10-32" (М 5)
361 •	143 4794	Насадка М 6
381 •	143 4796	Насадка М 8
391 •	143 4798	Насадка М 10
A 350	145 7158	Шпилька 10-32"
A 360	145 7160	Шпилька 1/4 -20"
A 380	145 7159	Шпилька 5/16-18"
A 390	145 7161	Шпилька 3/8-16"
A 351 •	143 4792	Насадка 10-32" (М 5)
A 361 •	145 7162	Насадка 1/4-20"
A 381 •	145 7163	Насадка 5/16-18"
A 391 •	145 7164	Насадка 3/8-16"



Заклепочники для заклепок-гаек
запасных частей



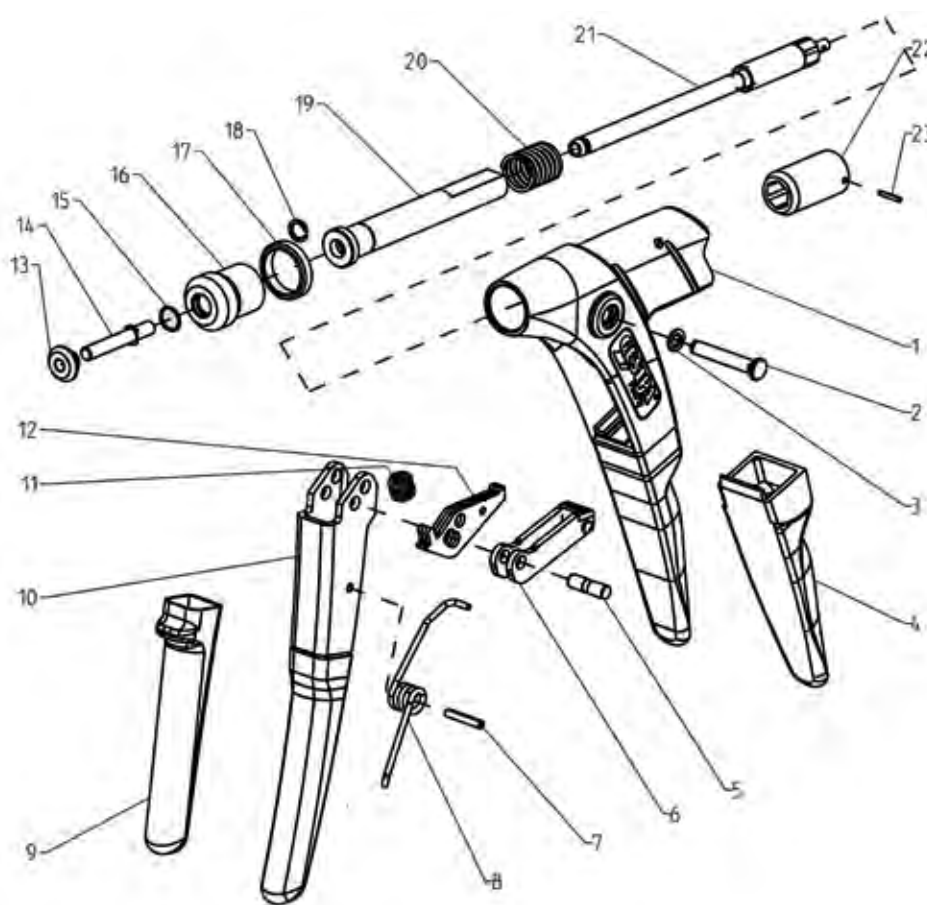
9

РУЧНЫЕ ЗАКЛЕПОЧНИКИ ДЛЯ ЗАКЛЕПОК-ГАЕК

FireFly

№ запчасти	Артикул	Обозначение
1	143 4005	Корпус в сборе с рукоятью с накладками
2	143 3967	Палец шарнира
3	143 3968	Кольцо стопорное
4	143 3964	Накладка для корпуса № 1
5	143 3976	Болт
6	143 3974	Собачка приводная
7	143 3979	Штифт стяжной
8	143 3977	Пружина разводящая
9	143 3973	Накладка для приводного рычага № 10
10	143 4006	Приводной рычаг-рукоять с накладкой
11	143 3978	Пружина стопорная
12	143 3975	Собачка стопорная (из 3 частей) на один комплект
13 / M3	143 3995	Насадка - вставка
13 / M4	143 3994	Насадка - вставка
13 / M5	143 3993	Насадка - вставка
13 / M6	143 3997	Насадка - вставка
13 /6-32 UNC	143 4024	Насадка - вставка
13 /8-32 UNC	143 4025	Насадка - вставка
13 /10-24 UNC	143 4026	Насадка - вставка

№ запчасти	Артикул	Обозначение
14 /1/4"-20 UNC	143 4027	Насадка - вставка
14 / M3	143 4002	Шпилька
14 / M4	143 4001	Шпилька
14 / M5	143 4000	Шпилька
14 / M6	143 4008	Шпилька
14 /6-32 UNC	143 4019	Шпилька
14 /8-32 UNC	143 4020	Шпилька
14 /10-24 UNC	143 4021	Шпилька
14 /10-32 UNF	143 4022	Шпилька
14 /1/4"-20 UNC	143 4023	Шпилька
15	143 5671	Кольцо круглого сечения
16	143 3999	Насадка
17	144 5251	Гайка с накаткой
18	144 5253	Кольцо стопорное
19	145 6595	Элемент тяговый в сборе
20	143 3972	Пружина возвратная
21	145 6594	Блок регулировки
22	143 3998	Ручка с накаткой
23	144 5252	Втулка зажимная



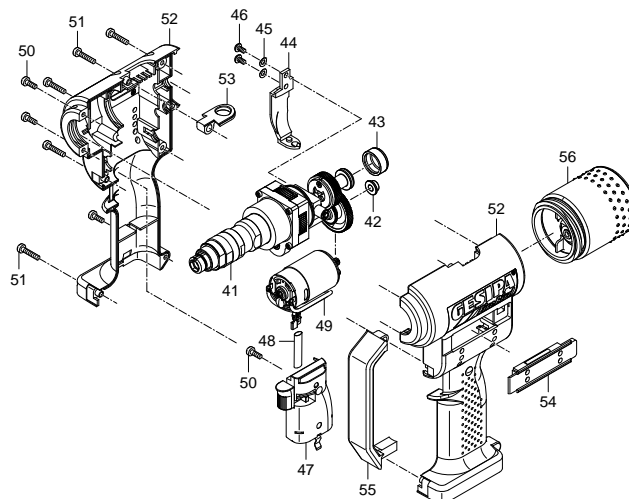
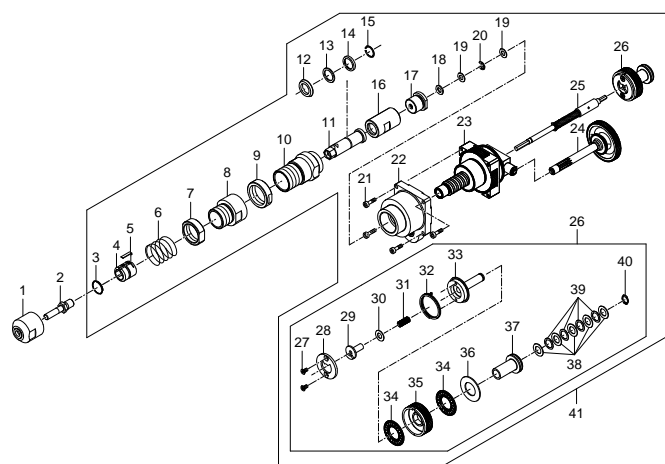
АККУМУЛЯТОРНЫЕ ЗАКЛЕПОЧНИКИ ДЛЯ ЗАКЛЕПОК-ГАЕК

FireBird® и FireBird® Gold Edition

№ запчасти	Артикул	Обозначение
1.	143 5065	Насадка М 3
	143 5066	Насадка М 4
	143 5093	Насадка 8 - 32 UNC
	143 5067	Насадка М 5
	143 5094	Насадка 10 - 32 UNF
	143 5068	Насадка М 6
	143 5095	Насадка 1/4" - 16 UNC
	143 5069	Насадка М 8 и 5/16" - 18UNC
	143 5070	Насадка М 10
	145 7459	Насадка 3/8" - 16 UNC
2.	143 5052	Шпилька М 3
	143 5055	Шпилька М 4
	143 5090	Шпилька 8 - 32 UNC
	143 5056	Шпилька М 5
	143 5091	Шпилька 10 - 32 UNC
	143 5059	Шпилька М 6
	143 5092	Шпилька 1/4" - 20 UNC
	143 5063	Шпилька М 8
	145 7457	Шпилька 5/16" - 18 UNC
	143 5064	Шпилька М 10
145 7458	Шпилька 3/8" - 16 UNC	
3	143 5125	Кольцо проволочное
4	143 5072	Ползун
5	144 5787	Зажим
6	144 5805	Пружина сжатия
7	143 5073	Контргайка 2
8	143 5124	Элемент установочный
9	143 5074	Контргайка 1
10	143 5075	Основная втулка
11	143 5076	Поводок в сборе
12	143 5122	Колесо коническое
13	144 5804	Шайба
14	143 5120	Шайба стопорная
15	144 5823	Кольцо пружинное стопорное
16	143 5077	Элемент тяговый
17	143 5078	Гильза промежуточная
18	144 5791	Шайба подкладная
19	144 5789	Прокладка установочная, в сборе
20	144 5790	Шайба предохранительная, в сборе
21	144 5768	Болт с цилиндрической головкой, в сборе

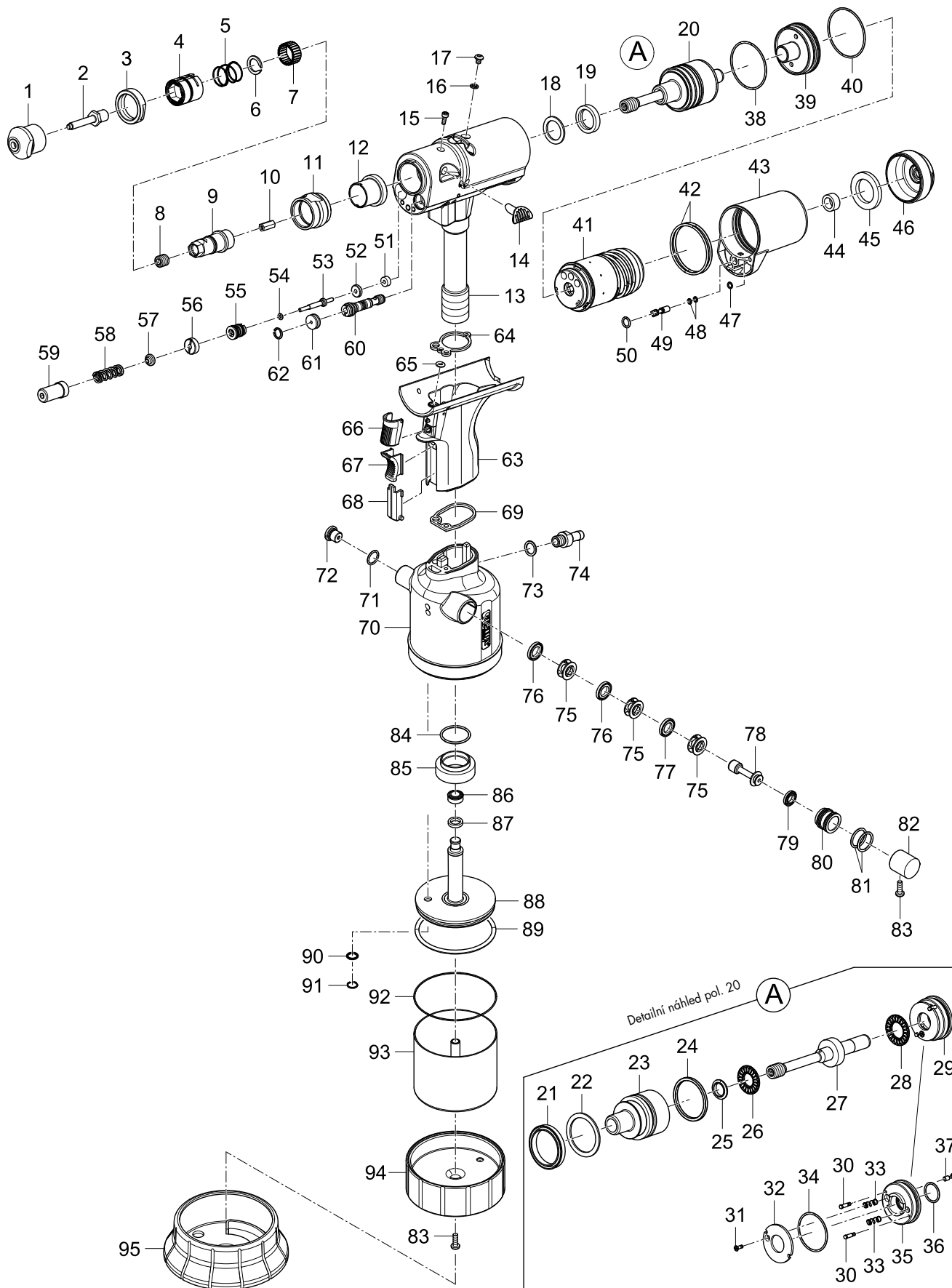
№ запчасти	Артикул	Обозначение
22	143 5027	Подшипник в сборе
23	143 5079	Привод с шариковой винтовой парой,
24	143 5088	Вал шестерни, в сборе
25	143 5080	Штанга вращения, в сборе
26	143 5115	Устройство сцепное в сборе (поз. 37-51)
27	144 5792	Винт с потайной головкой
28	143 5081	Элемент плоский
29	143 5082	Поводок вращающийся
30	143 5083	Шайба
31	144 5793	Пружина сжатия
32	143 5084	Пружина витая
33	143 5085	Вал
34	144 5794	Подшипник игольчатый осевой
35	143 5086	Муфта
36	144 5795	Шайба осевая
37	143 5087	Втулка
38	144 5797	Прокладка установочная, в сборе
39	144 5798	Шайба пружинная
40	144 5799	Кольцо стопорное
41	144 5800	Заглушка
42	145 7455	Привод в сборе (поз. 13-36)
43	144 5763	Втулка металлокерамическая
44	143 5031	Держатель магнитный, в сборе
45	144 5770	Шайба пружинная
46	144 5769	Винт магнитного держателя
47	145 7456	Блок электронного управления
48	144 5774	Трубка гибкая, силиконовая
49.	143 5030	Двигатель в сборе
	143 4862	Двигатель в сборе
50	144 5773	Винт для сборки корпуса, короткий
51	144 5772	Винт для сборки корпуса, длинный
52	143 5089	Корпус в сборе красный
53	143 5017	Подвес
	144 5746	Подвес
54	144 5801	Крышка
55	143 4953	Скоба защитная
56	143 5071	Магазин для принадлежностей
	144 5803	Отвертка шестигранная
	144 5806	Двусторонний гаечный ключ SW 24/27

• Расходные части



ПНЕВМОГИДРАВЛИЧЕСКИЕ ЗАКЛЕПОЧНИКИ ДЛЯ ЗАКЛЕПОК-ГАЕК

FireFox® 1 F



ПНЕВМОГИДРАВЛИЧЕСКИЕ ЗАКЛЕПОЧНИКИ ДЛЯ ЗАКЛЕПОК-ГАЕК

FireFox® 1 F

ИНФОРМАЦИЯ О НАБОРАХ ЗАПАСНЫХ ЧАСТЕЙ ДЛЯ FireFox® 1 F СОДЕРЖИТСЯ НА СТР. 346.

№ запчасти	Артикул	Обозначение
1	143 6218	Насадка М 3
	143 6219	Насадка М 4
	143 6220	Насадка М 5
	143 6221	Насадка М 6
	143 6222	Насадка М 8
	143 6223	Насадка М 10
	143 6224	Насадка М 12
	143 6256	Насадка 6-32 UNC
	143 6257	Насадка 8-32 UNC
	145 8113	Насадка 10-24 UNC
	143 6258	Насадка 10-32 UNF
	143 6259	Насадка 1/4"-20 UNC
	143 6260	Насадка 5/16"-18 UNC
	143 6261	Насадка 3/8"-16 UNC
2	143 6211	Шпилька М 3
	143 6212	Шпилька М 4
	143 6213	Шпилька М 5
	143 6214	Шпилька М 6
	143 6215	Шпилька М 8
	143 6216	Шпилька М 10
	143 6217	Шпилька М 12
	143 6249	Шпилька 6-32 UNC
	143 6250	Шпилька 8-32 UNC
	143 6251	Шпилька 10-24 UNC
	143 6252	Шпилька 10-32 UNF
	143 6253	Шпилька 1/4"-20 UNC
	143 6254	Шпилька 5/16"-18 UNC
	143 6255	Шпилька 3/8"-16 UNC
3	143 6193	Кольцо стопорное
4	145 8123	Ползун
5	143 6247	Пружина сжатия
6	144 6189	Кольцо пружинное стопорное
7	144 6190	Цилиндр игольчатый
8	144 6187	Шпилька резьбовая
9	143 6181	Поводок в сборе
10	143 6390	Штифт шестигранный
11	143 6393	Втулка стальная 1
12	143 6391	Гильза упорная
13	145 8200	Головка устройства 1, предварительно смонтированная
14	144 6204	Заглушка
15	144 5427	Болт с цилиндрической головкой
16	143 5612	Кольцо уплотнительное
17	144 6013	Винт
18	143 6230	Опорное кольцо
19	143 6234	Уплотнение штока
20	145 8201	Тяга 1 в сборе
21	143 6227	Уплотнение поршня
22	143 6229	Опорное кольцо
23	143 6204	Тяга
24	143 6231	Уплотнение кольцевое квадр. сечения
25	143 5236	Комплект уплотнительных колец
26	144 6191	Подшипник игольчатый осевой
27	145 1110	Болт стяжной 1 в сборе
28	144 5794	Подшипник игольчатый осевой
29	145 8125	Крышка
30	143 6183	Шпилька распорная
31	144 6188	Винт с потайной головкой
32	143 6205	Шайба
33	143 6293	Пружина
34	143 6238	Крышка запорная

• Расходные части

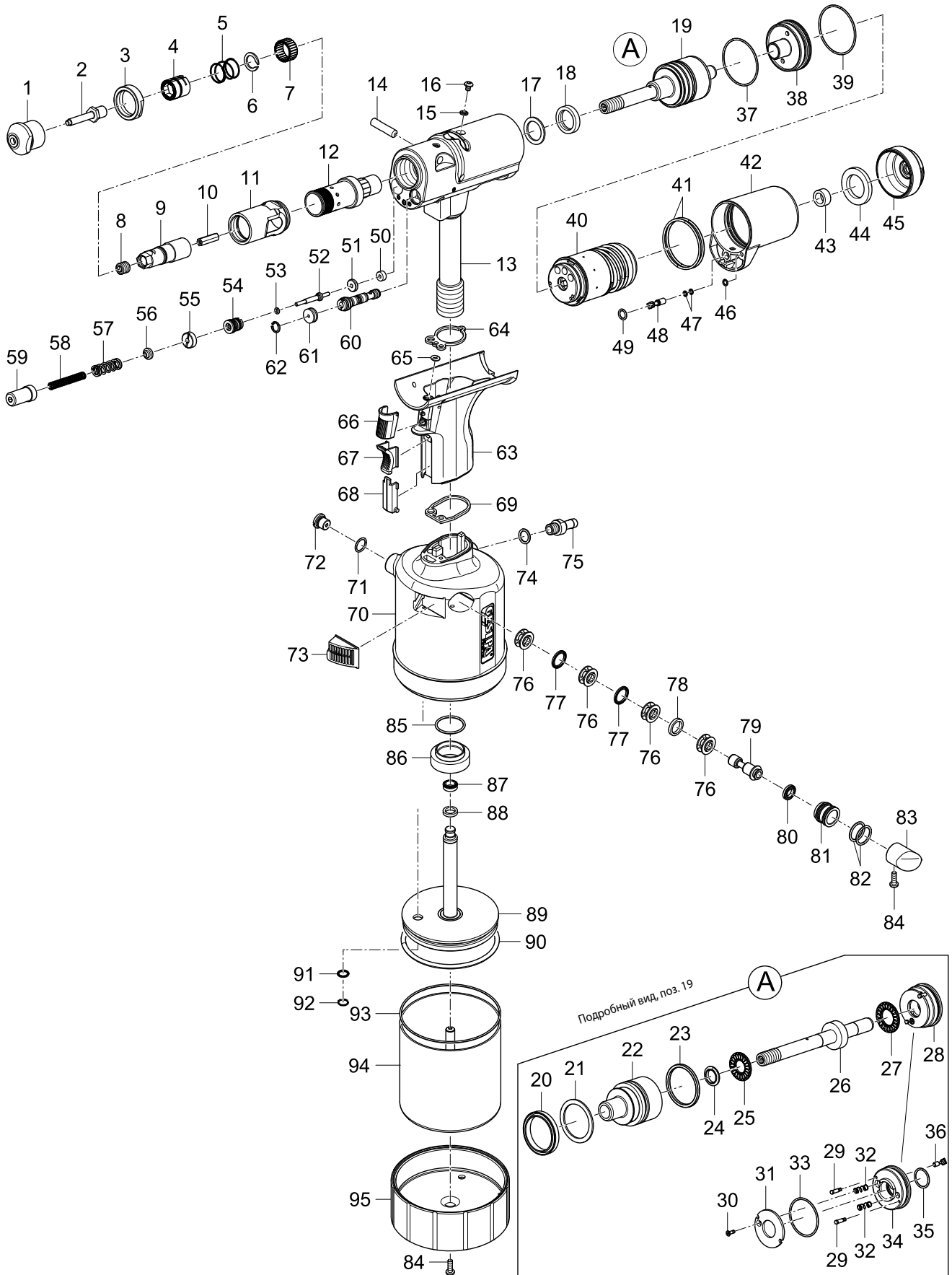
№ запчасти	Артикул	Обозначение
35	143 6197	Крышка запорная
36	143 6239	Кольцо уплотнительное круглого сечения
37	145 8124	Болт клапана 4 в сборе
38	143 6236	Кольцо уплотнительное круглого сечения
39	143 6198	Крышка запорная
40	143 6237	Кольцо уплотнительное круглого сечения
41	143 6168	Пневмодвигатель в сборе
42	143 6243	Кольцо уплотнительное круглого сечения
43	143 6170	Переходник
44	143 6173	Шайба изоляционная 1
45	143 6174	Шайба изоляционная 2
46	143 6175	Крышка шумоглушителя
47	143 6242	Кольцо уплотнительное круглого сечения
48	143 6291	Кольцо уплотнительное круглого сечения
49	143 6292	Болт клапана
50	143 5519	Кольцо уплотнительное круглого сечения
51	143 6233	Уплотнение штока
52	143 6176	Шайба
53	143 6177	Толкатель
54	143 5644	Кольцо уплотнительное круглого сечения
55	145 8127	Вставка в сборе
56	143 6190	Кольцо резьбовое
57	143 6178	Шайба
58	143 6374	Пружина
59	145 1112	Пружинное зажимное приспособление
60	143 6297	Золотник распределительный в сборе
61	145 1053	Заглушка в сборе
62	144 5285	Кольцо стопорное
63	145 8122	Основание рукоятки, в сборе
64	143 5472	Прокладка плоская 1
65	143 6241	Кольцо уплотнительное круглого сечения
66	144 6025	Кнопка пуска
67	143 5642	Ползун
68	143 6169	Заслонка
69	143 5480	Прокладка плоская 2
70	145 1109	Корпус цилиндрический 1, в сборе
71	143 5484	Кольцо уплотнительное круглого сечения
72	145 7750	Клапан предохранительный, в сборе
73	144 6030	Кольцо уплотнительное
74	143 5667	Ниппель соединительный
75	143 5648	Обойма распорная (3x)
76	143 5647	Уплотнение штока (3x)
77	143 6248	Шайба подкладная
78	143 6187	Золотник управления
79	143 5675	Уплотнение поршня
80	143 5652	Корпус поршня
81	143 5688	Кольцо круглого сечения (2x)
82	144 6207	Заглушка
83	144 5773	Винт для сборки корпуса, короткий
84	143 5486	Кольцо уплотнительное круглого сечения
85	143 5492	Гайка алюминиевая
86	143 6007	Уплотнение поршня
87	143 6006	Кольцо направляющее 4
88	145 1107	Поршень пневматической системы 1, в сборе
89	143 5660	Кольцо уплотнительное круглого сечения
90	143 5659	Уплотнение штока
91	144 6027	Кольцо пружинное стопорное
92	143 5680	Кольцо уплотнительное круглого сечения
93	145 1111	Контейнер цилиндрический 1, в сборе
94	143 5508	Днище 1
95	143 6394	Подставка резиновая 1
	144 5294	Бутылка с гидравлическим маслом

ИНФОРМАЦИЯ О НАБОРАХ ЗАПАСНЫХ ЧАСТЕЙ ДЛЯ FireFox® 1 F СОДЕРЖИТСЯ НА СТР. 346.



ПНЕВМОГИДРАВЛИЧЕСКИЕ ЗАКЛЕПОЧНИКИ ДЛЯ ЗАКЛЕПОК-ГАЕК

FireFox® 2



ПНЕВМОГИДРАВЛИЧЕСКИЕ ЗАКЛЕПОЧНИКИ ДЛЯ ЗАКЛЕПОК-ГАЕК

FireFox® 2

ИНФОРМАЦИЯ О НАБОРАХ ЗАПАСНЫХ ЧАСТЕЙ ДЛЯ FireFox® 2 СОДЕРЖИТСЯ НА СТР. 346.

№ запчасти	Артикул	Обозначение
1	143 6218	Насадка М 3
	143 6219	Насадка М 4
	143 6220	Насадка М 5
	143 6221	Насадка М 6
	143 6222	Насадка М 8
	143 6223	Насадка М 10
	143 6224	Насадка М 12
	143 6256	Насадка 6-32 UNC
	143 6257	Насадка 8-32 UNC
	145 8113	Насадка 10-24 UNC
	143 6258	Насадка 10-32 UNF
	143 6259	Насадка 1/4"-20 UNC
	143 6260	Насадка 5/16"-18 UNC
	143 6261	Насадка 3/8"-16 UNC
2	143 6211	Шпилька М 3
	143 6212	Шпилька М 4
	143 6213	Шпилька М 5
	143 6214	Шпилька М 6
	143 6215	Шпилька М 8
	143 6216	Шпилька М 10
	143 6217	Шпилька М 12
	143 6249	Шпилька 6-32 UNC
	143 6250	Шпилька 8-32 UNC
	143 6251	Шпилька 10-24 UNC
	143 6252	Шпилька 10-32 UNF
	143 6253	Шпилька 1/4"-20 UNC
	143 6254	Шпилька 5/16"-18 UNC
	143 6255	Шпилька 3/8"-16 UNC
3	143 6193	Кольцо стопорное
4	145 8123	Ползун
5	143 6247	Пружина сжатия
6	144 6189	Кольцо пружинное стопорное
7	144 6190	Цилиндр игольчатый
8	144 6187	Шпилька резьбовая
9	143 6179	Поводок
10	143 6201	Штифт шестигранный
11	143 6192	Втулка стальная
12	143 6200	Регулятор хода
13	145 8128	Головка устройства, предварительно смонтированная
14	143 6180	Палец фиксирующий
15	143 5612	Кольцо уплотнительное
16	144 6013	Винт
17	143 6230	Опорное кольцо
18	143 6234	Уплотнение штока
19	145 8126	Тяга в сборе
20	143 6227	Уплотнение поршня
21	143 6229	Опорное кольцо
22	143 6204	Тяга
23	143 6231	Уплотнение кольцевое квадр. сечения
24	143 5236	Комплект уплотнительных колец
25	144 6191	Подшипник игольчатый осевой
26	143 6296	Болт стяжной
27	144 5794	Подшипник игольчатый осевой
28	145 8125	Крышка
29	143 6183	Шпилька распорная
30	144 6188	Винт с потайной головкой
31	143 6205	Шайба
32	143 6293	Пружина
33	143 6225	Кольцо уплотнительное круглого сечения
34	143 6197	Крышка запорная
35	143 6239	Кольцо уплотнительное круглого сечения

№ запчасти	Артикул	Обозначение
36	145 8124	Болт клапана 4 в сборе
37	143 6236	Кольцо уплотнительное круглого сечения
38	143 6198	Крышка запорная
39	143 6237	Кольцо уплотнительное круглого сечения
40	143 6168	Пневмодвигатель в сборе
41	143 6243	Кольцо уплотнительное круглого сечения
42	143 6170	Переходник
43	143 6173	Шайба изоляционная 1
44	143 6174	Шайба изоляционная 2
45	143 6175	Крышка шумоглушителя
46	143 6242	Кольцо уплотнительное круглого сечения
47	143 6291	Кольцо уплотнительное круглого сечения
48	143 6292	Болт клапана
49	143 5519	Кольцо уплотнительное круглого сечения
50	143 6233	Уплотнение штока
51	143 6176	Шайба
52	143 6177	Толкатель
53	143 5644	Кольцо уплотнительное круглого сечения
54	145 8127	Вставка в сборе
55	143 6190	Кольцо резьбовое
56	143 6178	Шайба
57	144 6192	Пружина
58	143 6245	Пружина
59	143 6191	Натяжитель
60	143 6297	Золотник распределительный в сборе
61	145 1053	Заглушка в сборе
62	144 5285	Кольцо стопорное
63	145 8122	Основание рукоятки, в сборе
64	143 5472	Прокладка плоская 1
65	143 6241	Кольцо уплотнительное круглого сечения
66	144 6025	Кнопка пуска
67	143 5642	Ползун
68	143 6169	Заслонка
69	143 5480	Прокладка плоская 2
70	145 8118	Корпус цилиндрический 2, в сборе
71	143 5484	Кольцо уплотнительное круглого сечения
72	145 7750	Клапан предохранительный, в сборе
73	145 7862	Шумоглушитель в сборе
74	144 6030	Кольцо уплотнительное
75	143 5667	Ниппель соединительный
76	143 5648	Обойма распорная (3х)
77	143 5647	Уплотнение штока (3х)
78	143 6248	Шайба подкладная
79	143 6187	Золотник управления
80	143 5675	Уплотнение поршня
81	143 5652	Корпус поршня
82	143 5688	Кольцо круглого сечения (2х)
83	144 6075	Заглушка
84	144 5773	Винт для сборки корпуса, короткий
85	143 5486	Кольцо уплотнительное круглого сечения
86	143 5492	Гайка алюминиевая
87	143 6226	Уплотнение поршня
88	143 6235	Кольцо направляющее
89	145 8116	Поршень пневматической системы 2, в сборе
90	143 5834	Кольцо уплотнительное круглого сечения
91	143 5635	Уплотнение штока Airzet
92	144 6082	Манжета V-образная
93	143 5839	Кольцо уплотнительное круглого сечения
94	145 8114	Контейнер цилиндрический 2, в сборе
95	143 5761	Днище
	144 5294	Бутылка с гидравлическим маслом

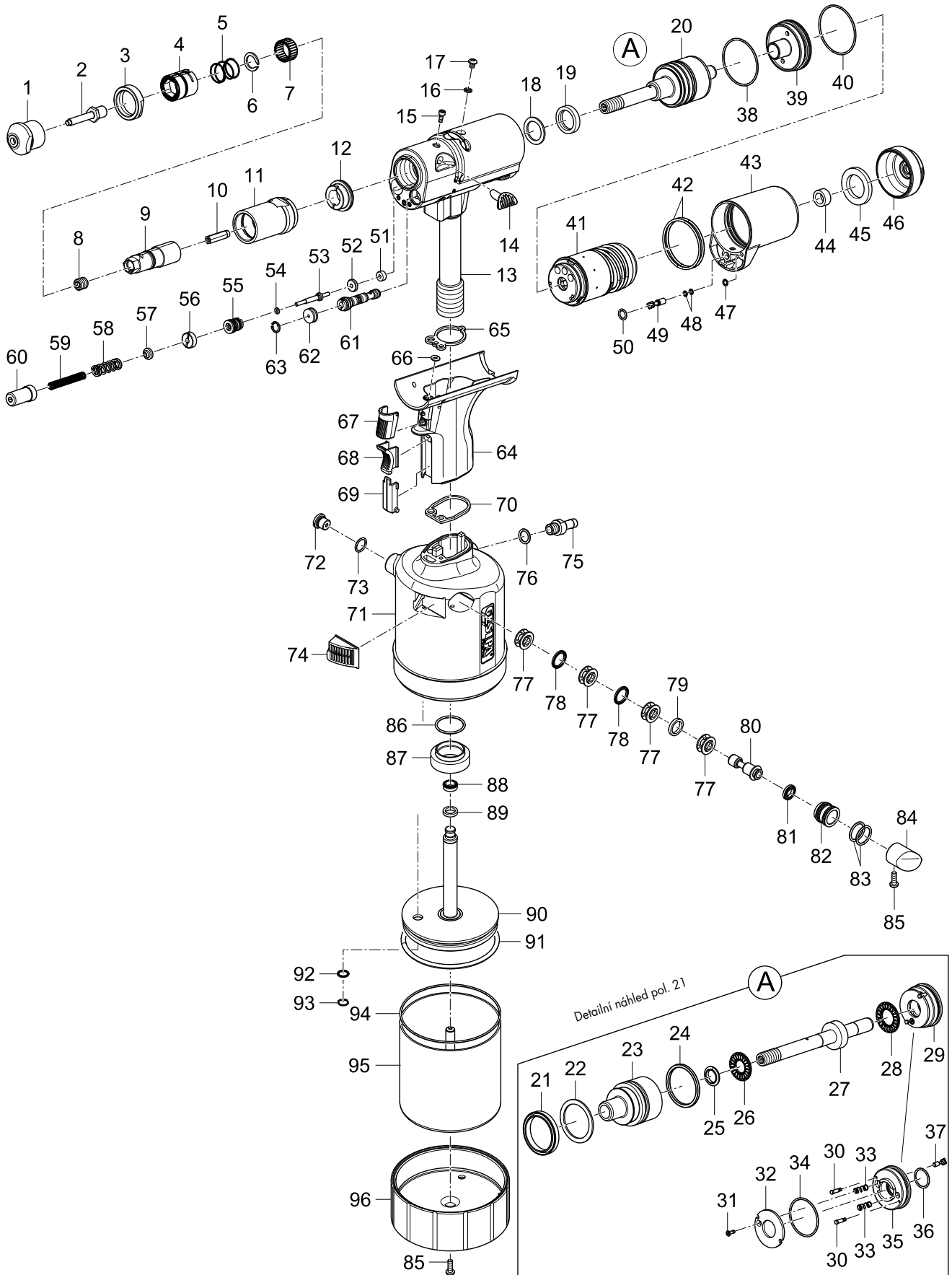
• Расходные части

ИНФОРМАЦИЯ О НАБОРАХ ЗАПАСНЫХ ЧАСТЕЙ ДЛЯ FireFox® 2 СОДЕРЖИТСЯ НА СТР. 346.



Пневмогидравлические заклепочники для заклепок-гаек

FireFox® 2 F / FireFox® 2 F L



Пневмогидравлические заклепочники для заклепок-гаек

FireFox® 2 F / FireFox® 2 F L

ИНФОРМАЦИЯ О НАБОРАХ ЗАПАСНЫХ ЧАСТЕЙ для FireFox® 2 F и FireFox® 2 F L СОДЕРЖИТСЯ НА СТР. 346.

№ запчасти	Артикул	Těsnící Шайба
1	143 6218	Насадка М 3
	143 6219	Насадка М 4
	143 6220	Насадка М 5
	143 6221	Насадка М 6
	143 6222	Насадка М 8
	143 6223	Насадка М 10
	143 6224	Насадка М 12
	143 6256	Насадка 6-32 UNC
	143 6257	Насадка 8-32 UNC
	145 8113	Насадка 10-24 UNC
	143 6258	Насадка 10-32 UNF
	143 6259	Насадка 1/4"-20 UNC
	143 6260	Насадка 5/16"-18 UNC
	143 6261	Насадка 3/8"-16 UNC
2	143 6211	Шпилька М 3
	143 6212	Шпилька М 4
	143 6213	Шпилька М 5
	143 6214	Шпилька М 6
	143 6215	Шпилька М 8
	143 6216	Шпилька М 10
	143 6217	Шпилька М 12
	143 6249	Шпилька 6-32 UNC
	143 6250	Шпилька 8-32 UNC
	143 6251	Шпилька 10-24 UNC
	143 6252	Шпилька 10-32 UNF
	143 6253	Шпилька 1/4"-20 UNC
	143 6254	Шпилька 5/16"-18 UNC
	143 6255	Шпилька 3/8"-16 UNC
3	143 6193	Кольцо стопорное
4	145 8123	Ползун
5	143 6247	Пружина сжатия
6	144 6189	Кольцо пружинное стопорное
7	144 6190	Цилиндр игольчатый
8	144 6187	Шпилька резьбовая
9	143 6179	Поводок
10	143 6201	Штифт шестигранный
11	143 6384	Втулка стальная
12	143 6385	Втулка
13	145 8128	Головка устройства, предварительно смонтированная
14	144 6204	Заглушка
15	144 5427	Болт с цилиндрической головкой
16	143 5612	Кольцо уплотнительное
17	144 6013	Винт
18	143 6230	Опорное кольцо
19	143 6234	Уплотнение штока
20	145 8126	Тяга в сборе
21	143 6227	Уплотнение поршня
22	143 6229	Опорное кольцо
23	143 6204	Тяга
24	143 6231	Уплотнение кольцевое квадр. сечения
25	143 5236	Комплект уплотнительных колец
26	144 6191	Подшипник игольчатый осевой
27	143 6296	Болт стяжной
28	144 5794	Подшипник игольчатый осевой
29	145 8125	Крышка
30	143 6183	Шпилька распорная
31	144 6188	Винт с потайной головкой
32	143 6205	Шайба
33	143 6293	Пружина
34	143 6238	Крышка запорная
35	143 6197	Крышка запорная
36	143 6239	Кольцо уплотнительное круглого сечения

№ запчасти	Артикул	Těsnící Шайба
37	145 8124	Болт клапана 4 в сборе
38	143 6236	Кольцо уплотнительное круглого сечения
39	143 6198	Крышка запорная
40	143 6237	Кольцо уплотнительное круглого сечения
41	143 6168	Пневмодвигатель в сборе
42	143 6243	Кольцо уплотнительное круглого сечения
43	143 6170	Переходник
44	143 6173	Шайба изоляционная 1
45	143 6174	Шайба изоляционная 2
46	143 6175	Крышка шумоглушителя
47	143 6242	Кольцо уплотнительное круглого сечения
48	143 6291	Кольцо уплотнительное круглого сечения
49	143 6292	Болт клапана
50	143 5519	Кольцо уплотнительное круглого сечения
51	143 6233	Уплотнение штока
52	143 6176	Шайба
53	143 6177	Толкатель
54	143 5644	Кольцо уплотнительное круглого сечения
55	145 8127	Вставка в сборе
56	143 6190	Кольцо резьбовое
57	143 6178	Шайба
58	144 6192	Пружина
59	143 6245	Пружина
60	145 1093	Пружинное зажимное приспособление
61	143 6297	Золотник распределительный в сборе
62	145 1053	Заглушка в сборе
63	144 5285	Кольцо стопорное
64	145 8122	Основание рукоятки, в сборе
65	143 5472	Прокладка плоская 1
66	143 6241	Кольцо уплотнительное круглого сечения
67	144 6025	Кнопка пуска
68	143 5642	Ползун
69	143 6169	Заслонка
70	143 5480	Прокладка плоская 2
71	145 8118	Корпус цилиндрический 2, в сборе
72	143 5484	Кольцо уплотнительное круглого сечения
73	145 7750	Клапан предохранительный, в сборе
74	145 7862	Шумоглушитель в сборе
75	144 6030	Кольцо уплотнительное
76	143 5667	Ниппель соединительный
77	143 5648	Обойма распорная (3x)
78	143 5647	Уплотнение штока (3x)
79	143 6248	Шайба подкладная
80	143 6187	Золотник управления
81	143 5675	Уплотнение поршня
82	143 5652	Корпус поршня
83	143 5688	Кольцо круглого сечения (2x)
84	144 6075	Заглушка
85	144 5773	Винт для сборки корпуса, короткий
86	143 5486	Кольцо уплотнительное круглого сечения
87	143 5492	Гайка алюминиевая
88	143 6226	Уплотнение поршня
89	143 6235	Кольцо направляющее
90	145 8116	Поршень пневматической системы 2, в сборе
91	143 5834	Кольцо уплотнительное круглого сечения
92	143 5635	Уплотнение штока Airzet
93	144 6082	Манжета V-образная
94	143 5839	Кольцо уплотнительное круглого сечения
95	145 8114	Контейнер цилиндрический 2, в сборе
96	143 5761	Днище
	144 5294	Бутылка с гидравлическим маслом

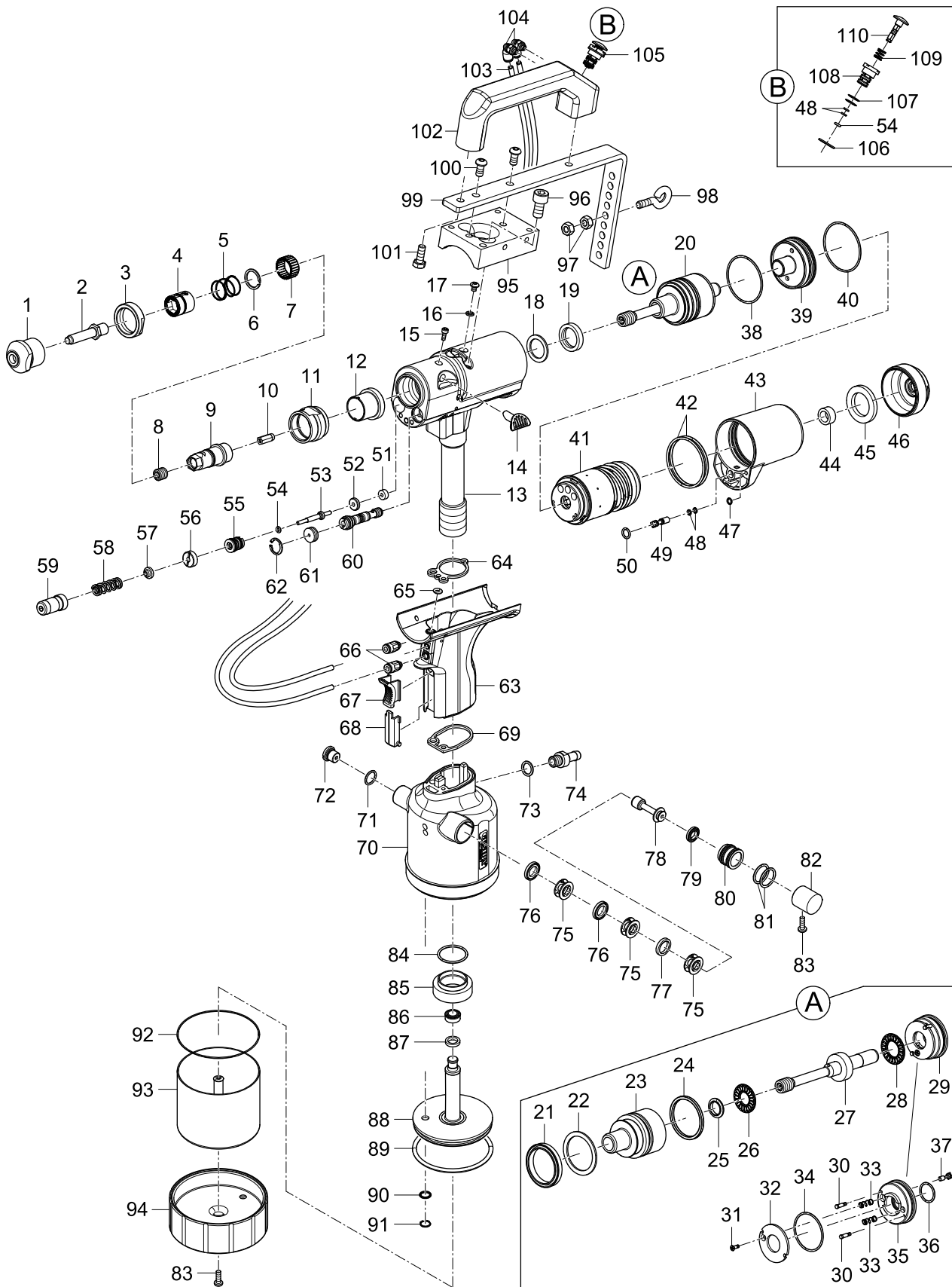
* Расходные части

ИНФОРМАЦИЯ О НАБОРАХ ЗАПАСНЫХ ЧАСТЕЙ для FireFox® 2 F и FireFox® 2 F L СОДЕРЖИТСЯ НА СТР. 346.



Пневмогидравлические заклепочники для заклепок-гаек

FireFox® 1 F Axial eco



Пневмогидравлические заклепочники для заклепок-гаек

FireFox® 1 F Axial eco

№ запчасти	Артикул	Tésnici Шайба
1	143 6218	Насадка М 3
	143 6219	Насадка М 4
	143 6220	Насадка М 5
	143 6221	Насадка М 6
	143 6222	Насадка М 8
	143 6223	Насадка М 10
	143 6224	Насадка М 12
	143 6256	Насадка 6-32 UNC
	143 6257	Насадка 8-32 UNC
	145 8113	Насадка 10-24 UNC
	143 6258	Насадка 10-32 UNF
	143 6259	Насадка 1/4"-20 UNC
	143 6260	Насадка 5/16"-18 UNC
	143 6261	Насадка 3/8"-16 UNC
2	143 6211	Шпилька М 3
	143 6212	Шпилька М 4
	143 6213	Шпилька М 5
	143 6214	Шпилька М 6
	143 6215	Шпилька М 8
	143 6216	Шпилька М 10
	143 6217	Шпилька М 12
	143 6249	Шпилька 6-32 UNC
	143 6250	Шпилька 8-32 UNC
	143 6251	Шпилька 10-24 UNC
	143 6252	Шпилька 10-32 UNF
	143 6253	Шпилька 1/4"-20 UNC
	143 6254	Шпилька 5/16"-18 UNC
	143 6255	Шпилька 3/8"-16 UNC
3	143 6193	Кольцо стопорное
4	145 8123	Ползун
5	143 6247	Пружина сжатия
6	144 6189	Кольцо пружинное стопорное
7	144 6190	Цилиндр игольчатый
8	144 6187	Шпилька резьбовая
9	143 6392	Поводок
10	143 6390	Штифт шестигранный
11	143 6393	Втулка стальная 1
12	143 6391	Гильза упорная
13	146 4418	Головка устройства, предварительно смонтированная
14	144 6204	Заглушка
15	144 5427	Болт с цилиндрической головкой
16	143 5612	Кольцо уплотнительное
17	144 6013	Винт
18	143 6230	Опорное кольцо
19	143 6234	Уплотнение штока
20	145 8201	Тяга 1 в сборе
21	143 6227	Уплотнение поршня
22	143 6229	Опорное кольцо
23	143 6204	Тяга
24	143 6231	Уплотнение кольцевое квадр. сечения
25	143 5236	Комплект уплотнительных колец
26	144 6191	Подшипник игольчатый осевой
27	145 1110	Болт стяжной 1 в сборе
28	144 5794	Подшипник игольчатый осевой
29	145 8125	Крышка
30	143 6183	Шпилька распорная
31	144 6188	Винт с потайной головкой
32	143 6205	Шайба
33	143 6293	Пружина
34	143 6238	Крышка запорная
35	143 6197	Крышка запорная
36	143 6239	Кольцо уплотнительное круглого сечения
37	145 8124	Болт клапана 4 в сборе
38	143 6236	Кольцо уплотнительное круглого сечения
39	143 6198	Крышка запорная
40	143 6237	Кольцо уплотнительное круглого сечения
41	143 6168	Пневмодвигатель в сборе
42	143 6243	Кольцо уплотнительное круглого сечения

№ запчасти	Артикул	Tésnici Шайба
43	143 6170	Переходник
44	143 6173	Шайба изоляционная 1
45	143 6174	Шайба изоляционная 2
46	143 6175	Крышка шумоглушителя
47	143 6242	Кольцо уплотнительное круглого сечения
48	143 6291	Кольцо уплотнительное круглого сечения
49	143 6292	Болт клапана
50	143 5519	Кольцо уплотнительное круглого сечения
51	143 6233	Уплотнение штока
52	143 6176	Шайба
53	143 6177	Толкатель
54	143 5644	Кольцо уплотнительное круглого сечения
55	145 8127	Вставка в сборе
56	143 6190	Кольцо резьбовое
57	143 6178	Шайба
58	143 6374	Пружина
59	145 1112	Пружинное зажимное приспособление
60	143 6297	Золотник распределительный в сборе
61	145 1053	Заглушка в сборе
62	144 5285	Кольцо стопорное
63	145 1085	Основание рукоятки
64	143 5472	Прокладка плоская 1
65	143 6241	Кольцо уплотнительное круглого сечения
66	144 5718	Ввинчиваемый соединительный элемент
67	143 5642	Ползун
68	143 6169	Заслонка
69	143 5480	Прокладка плоская 2
70	145 1109	Корпус цилиндрический 1, в сборе
71	143 5484	Кольцо уплотнительное круглого сечения
72	145 7750	Клапан предохранительный, в сборе
73	144 6030	Кольцо уплотнительное
74	143 5667	Ниппель соединительный
75	143 5648	Обойма распорная (3х)
76	143 5647	Уплотнение штока (3х)
77	143 6248	Шайба подкладная
78	143 6187	Золотник управления
79	143 5675	Уплотнение поршня
80	143 5652	Корпус поршня
81	143 5688	Кольцо круглого сечения (2х)
82	144 6207	Заглушка
83	144 5773	Винт для сборки корпуса, короткий
84	143 5486	Кольцо уплотнительное круглого сечения
85	143 5492	Гайка алюминиевая
86	143 6007	Уплотнение поршня
87	143 6006	Кольцо направляющее 4
88	145 1107	Поршень пневматической системы 1, в сборе
89	143 5660	Кольцо уплотнительное круглого сечения
90	143 5659	Уплотнение штока
91	144 6027	Кольцо пружинное стопорное
92	143 5680	Кольцо уплотнительное круглого сечения
93	145 1111	Контейнер цилиндрический 1, в сборе
94	143 5508	Днище 1
95	143 6362	Держатель
96	144 6201	Болт с цилиндрической головкой
97	144 5262	Гайка
98	144 5342	Винт
99	143 6376	Подвес
100	144 6087	Винт со сфероцилиндрической головкой
101	144 6208	Болт с шестигранной головкой
102	143 6380	Рукоятка
103	144 5584	Трубка
104	144 5586	Ввинчиваемый соединительный элемент
105	146 4420	empty
106	144 5804	Шайба
107	143 4148	Кольцо уплотнительное круглого сечения
108	143 6378	Седло клапана
109	143 6379	Пружина
110	143 6377	Клапан, в сборе

• Расходные части

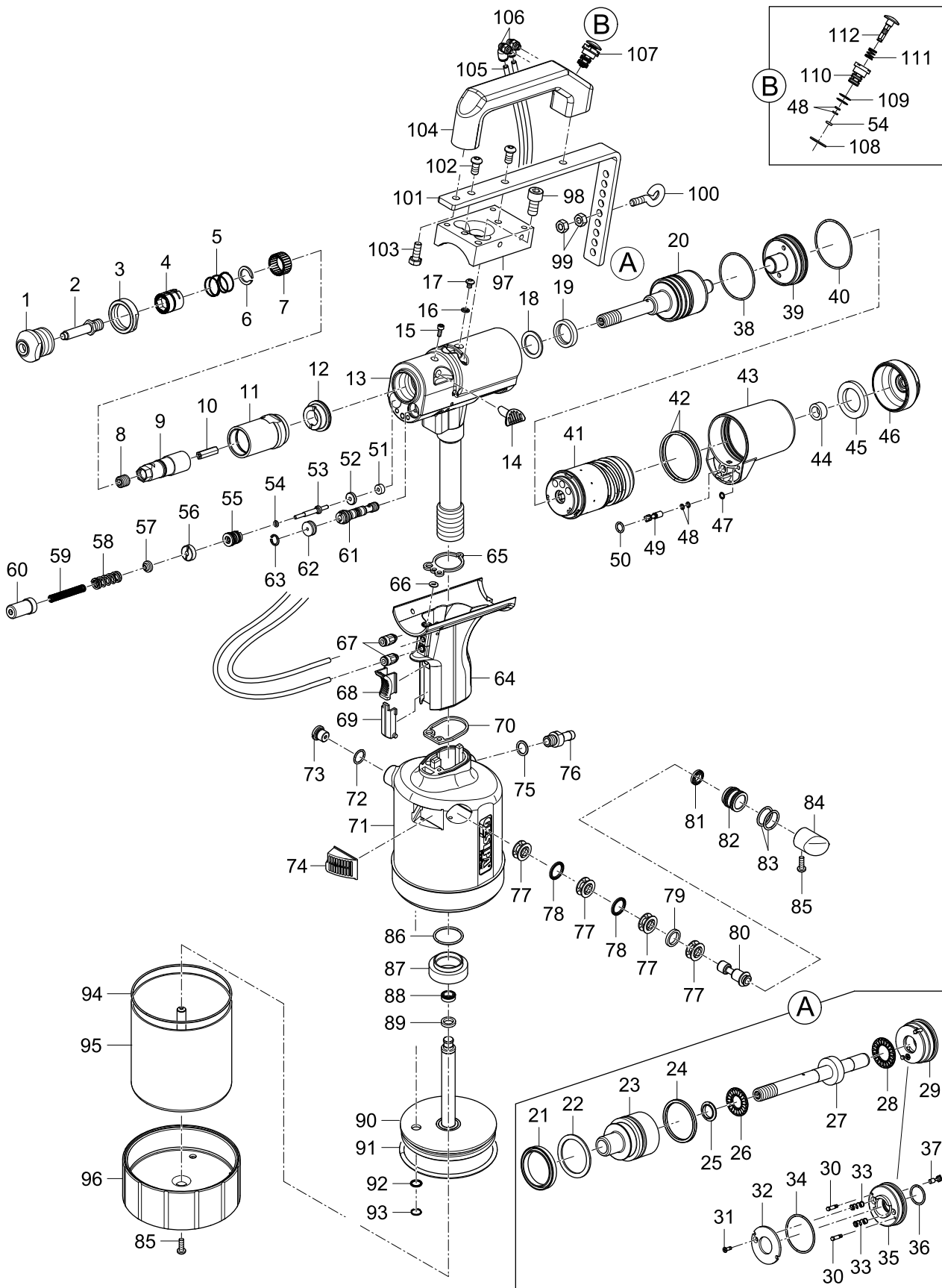
Заклепочники для заклепок-гаек
запасных частей



9

Пневмогидравлические заклепочники для заклепок-гаек

FireFox[®] 2 F Axial eco



Пневмогидравлические заклепочники для заклепок-гаек

FireFox® 2 F Axial eco

№ запчасти	Артикул	Тёсниц Шайба
1	143 6218	Насадка М 3
	143 6219	Насадка М 4
	143 6220	Насадка М 5
	143 6221	Насадка М 6
	143 6222	Насадка М 8
	143 6223	Насадка М 10
	143 6224	Насадка М 12
	143 6256	Насадка 6-32 UNC
	143 6257	Насадка 8-32 UNC
	145 8113	Насадка 10-24 UNC
	143 6258	Насадка 10-32 UNF
	143 6259	Насадка 1/4"-20 UNC
	143 6260	Насадка 5/16"-18 UNC
	143 6261	Насадка 3/8"-16 UNC
	2	143 6211
143 6212		Шпилька М 4
143 6213		Шпилька М 5
143 6214		Шпилька М 6
143 6215		Шпилька М 8
143 6216		Шпилька М 10
143 6217		Шпилька М 12
143 6249		Шпилька 6-32 UNC
143 6250		Шпилька 8-32 UNC
143 6251		Шпилька 10-24 UNC
143 6252		Шпилька 10-32 UNF
143 6253		Шпилька 1/4"-20 UNC
143 6254		Шпилька 5/16"-18 UNC
143 6255		Шпилька 3/8"-16 UNC
3		143 6193
4	145 8123	Ползун
5	143 6247	Пружина сжатия
6	144 6189	Кольцо пружинное стопорное
7	144 6190	Цилиндр игольчатый
8	144 6187	Шпилька резьбовая
9	143 6179	Поводок
10	143 6201	Штифт шестигранный
11	143 6384	Втулка стальная
12	143 6385	Втулка
13	145 1095	Головка прибора в сборе
14	144 6204	Заглушка
15	144 5427	Болт с цилиндрической головкой
16	143 5612	Кольцо уплотнительное
17	144 6013	Винт
18	143 6230	Опорное кольцо
19	143 6234	Уплотнение штока
20	145 8126	Тяга в сборе
21	143 6227	Уплотнение поршня
22	143 6229	Опорное кольцо
23	143 6204	Тяга
24	143 6231	Уплотнение кольцевое квадр. сечения
25	143 5236	Комплект уплотнительных колец
26	144 6191	Подшипник игольчатый осевой
27	143 6296	Болт стяжной
28	144 5794	Подшипник игольчатый осевой
29	145 8125	Крышка
30	143 6183	Шпилька распорная
31	144 6188	Винт с потайной головкой
32	143 6205	Шайба
33	143 6293	Пружина
34	143 6238	Крышка запорная
35	143 6197	Крышка запорная
36	143 6239	Кольцо уплотнительное круглого сечения
37	145 8124	Болт клапана 4 в сборе
38	143 6236	Кольцо уплотнительное круглого сечения
39	143 6198	Крышка запорная
40	143 6237	Кольцо уплотнительное круглого сечения
41	143 6168	Пневмодвигатель в сборе
42	143 6243	Кольцо уплотнительное круглого сечения

• Расходные части

* В заказе всегда обязательно указывать требуемую длину;

артикул относится к цене за метр.

№ запчасти	Артикул	Тёсниц Шайба
43	143 6170	Переходник
44	143 6173	Шайба изоляционная 1
45	143 6174	Шайба изоляционная 2
46	143 6175	Крышка шумоглушителя
47	143 6242	Кольцо уплотнительное круглого сечения
48	143 6291	Кольцо уплотнительное круглого сечения
49	143 6292	Болт клапана
50	143 5519	Кольцо уплотнительное круглого сечения
51	143 6233	Уплотнение штока
52	143 6176	Шайба
53	143 6177	Толкатель
54	143 5644	Кольцо уплотнительное круглого сечения
55	145 8127	Вставка в сборе
56	143 6190	Кольцо резьбовое
57	143 6178	Шайба
58	144 6192	Пружина
59	143 6245	Пружина
60	145 1093	Пружинное зажимное приспособление
61	143 6297	Золотник распределительный в сборе
62	145 1053	Заглушка в сборе
63	144 5285	Кольцо стопорное
64	145 1085	Основание рукоятки
65	143 5472	Прокладка плоская 1
66	143 6241	Кольцо уплотнительное круглого сечения
67	144 5718	Ввинчиваемый соединительный элемент
68	143 5642	Ползун
69	143 6169	Заслонка
70	143 5480	Прокладка плоская 2
71	145 8118	Корпус цилиндрический 2, в сборе
72	143 5484	Кольцо уплотнительное круглого сечения
73	145 7750	Клапан предохранительный, в сборе
74	145 7862	Шумоглушитель в сборе
75	144 6030	Кольцо уплотнительное
76	143 5667	Ниппель соединительный
77	143 5648	Обойма распорная (3x)
78	143 5647	Уплотнение штока (3x)
79	143 6248	Шайба подкладная
80	143 6187	Золотник управления
81	143 5675	Уплотнение поршня
82	143 5652	Корпус поршня
83	143 5688	Кольцо круглого сечения (2x)
84	144 6075	Заглушка
85	144 5773	Винт для сборки корпуса, короткий
86	143 5486	Кольцо уплотнительное круглого сечения
87	143 5492	Гайка алюминиевая
88	143 6226	Уплотнение поршня
89	143 6235	Кольцо направляющее
90	145 8116	Поршень пневматической системы 2, в сборе
91	143 5834	Кольцо уплотнительное круглого сечения
92	143 5635	Уплотнение штока Airzet
93	144 6082	Манжета V-образная
94	143 5839	Кольцо уплотнительное круглого сечения
95	145 8114	Контейнер цилиндрический 2, в сборе
96	143 5761	Днище
97	143 6362	Держатель
98	144 6201	Болт с цилиндрической головкой
99	144 5262	Гайка
100	144 5342	Винт
101	143 6376	Подвес
102	144 6087	Винт со сфероцилиндрической головкой
103	144 6208	Болт с шестигранной головкой
104	143 6380	Рукоятка
105	144 5584	Трубка
106	144 5586	Ввинчиваемый соединительный элемент
107	146 4420	empty
108	144 5804	Шайба
109	143 4148	Кольцо уплотнительное круглого сечения
110	143 6378	Седло клапана
111	143 6379	Пружина
112	143 6377	Клапан, в сборе

Заклепочники для заклепок-гаек
запасных частей



9

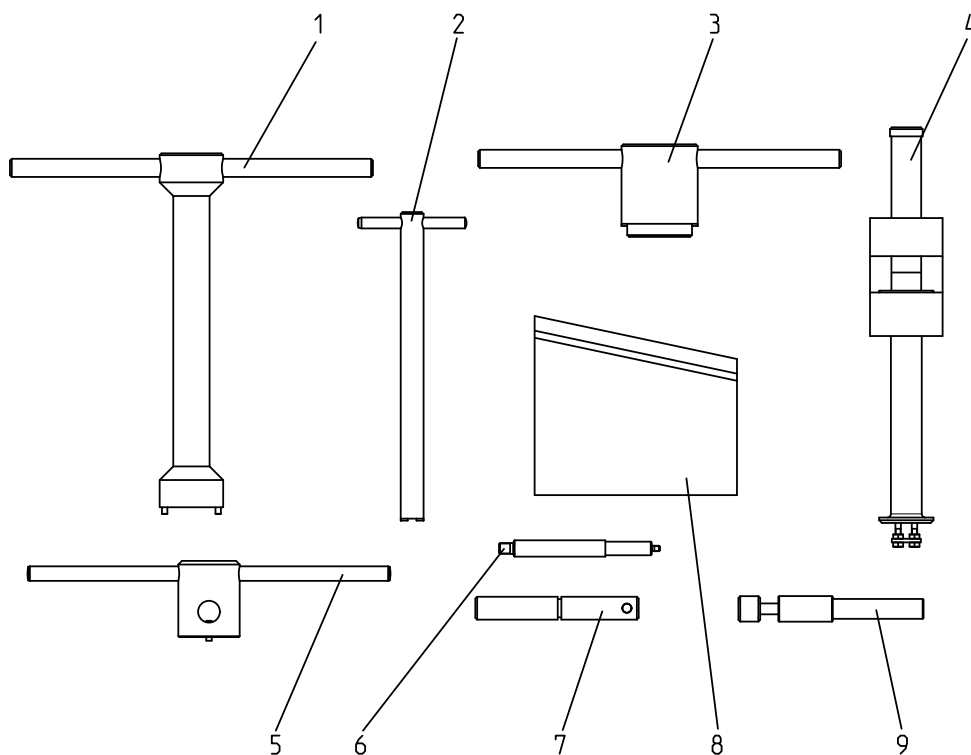
ИНСТРУМЕНТЫ ДЛЯ РЕМОНТА ЗАКЛЕПОЧНИКОВ FireFox® 1 F - 2

НАБОР ИНСТРУМЕНТОВ ДЛЯ РЕМОНТА ЗАКЛЕПОЧНИКОВ FireFox®

Артикул 145 8130

№ запчасти	Артикул	Обозначение
1	143 5672*	Штифтовой ключ
2	143 6306	Инструмент проворачивающий для
3	144 6031*	Ключ с пазом
4	143 5674*	Монтажное приспособление
5	143 6308	Ключ штифтовой для запорной крышки
6	143 6304	Инструмент вытягивающий
7	143 6311	Инструмент запрессовывающий для
8	143 6262	Элемент зажимный для головки FireFox
9	143 6307	Инструмент запрессовывающий для

* Эти инструменты также подходят к TAURUS® 1 - 4



ПНЕВМОГИДРАВЛИЧЕСКИЕ ЗАКЛЕПОЧНИКИ ДЛЯ ЗАКЛЕПОК-ГАЕК

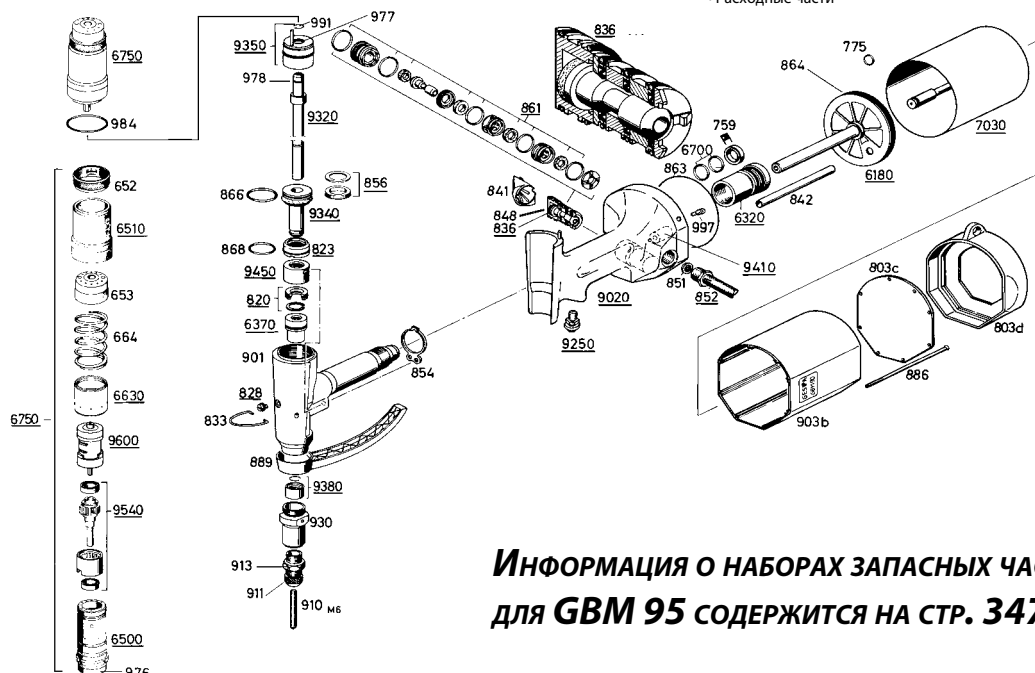
GBM 95

ИНФОРМАЦИЯ О НАБОРАХ ЗАПАСНЫХ ЧАСТЕЙ ДЛЯ GBM 95 СОДЕРЖИТСЯ НА СТР. 347.

№ запчасти	Артикул	Обозначение
6180	145 7549	Поршень пневматической системы, в сборе
6320	145 7550	Обойма для уплотнительного кольца в сборе с 759, 6700
6370	145 7551	Обойма для уплотнительного кольца, в сборе
6500	145 7553	Кожух двигателя в сборе
6510	145 7552	Корпус клапана в сборе
652	143 5160	Гайка с накаткой
653	143 5161	Крышка
6630	145 7554	Ventilschieber komplett
664	144 5813	Пружина сжатия
6700	145 7555	Кольцо круглого сечения с опорным кольцом 727 6999
6750	145 7556	Узел, работающий на кручение, в сборе с 6500, 6510, 652, 653, 9540, 9600, 6630, 664
7030	145 7557	Контейнер цилиндрический в сборе с 775
759	143 5179	Уплотнение штока
775	143 5183	Кольцо уплотнительное круглого сечения
803 c	143 4236	Днище
803 d	143 4237	Подставка резиновая
820	145 6749	Поршень кольцевой, в сборе
823	145 6752	Кольцо скрепляющее кожу в сборе с 868
828	145 6754	Пробка резьбовая маслониливного отверстия в сборе
833	144 5265	Подвес
836	145 6756	Золотник распределительный в сборе с 861
841	143 4216	Шумоглушитель
842	143 4217	Трубка-канал
848	143 4219	Болт
851	144 5291	Фильтр сетчатый плоский
852	143 4220	Шланг в сборе
854	143 4221	Прокладка плоская
856	145 6757	Кольцо с канавкой с опорным кольцом
861	145 6758	Комплект быстроизнашивающихся уплотнительных колец для распределительного золотника (836)
863	143 4224	Кольцо уплотнительное круглого сечения
864	143 5201	Кольцо уплотнительное круглого сечения
866	143 4226	Кольцо уплотнительное круглого сечения
868	143 4227	Кольцо уплотнительное круглого сечения
886	144 5292	Винт с потайной головкой
889	143 4232	Элемент для защиты рук
894	144 5293	Ключ торцевой шестигранный с шаровым наконечником
895	144 5294	Бутылка с гидравлическим маслом
901	145 7560	Головная часть
9020	145 7563	Основание рукоятки в сборе с 836, 848, 902 b

№ запчасти	Артикул	Обозначение
903 b	143 5204	Кожух
910	143 5207	Шпилька М 3
910	143 5208	Шпилька М 4
910	143 5209	Шпилька М 5
910	143 5210	Шпилька М 6
910	143 5211	Шпилька М 8
910	143 5212	Шпилька М 10
911	143 5213	Насадка М 3
911	143 5214	Насадка М 4 и 8-32"
911	143 5215	Насадка М 5 и 10-32"
911	143 5216	Насадка М 6
911	143 5217	Насадка М 8 и 5/16-18"
911	143 5218	Насадка М 10 и 3/8-16"
913	143 5185	Контргайка
9250	145 7567	Клапан пусковой, в сборе
930	143 5220	Втулка
9320	145 7571	Тяга в сборе
9340	145 7572	Поршень тяговый в сборе с 856, 866
9350	145 7573	Поршень возвратный, в сборе
9380	145 7574	Подшипник упорный в сборе
9410	145 7559	Золотник клапана в сборе
9450	145 7575	Гильза цилиндра в сборе
9540	145 7576	Передача планетарная в сборе
9600	145 7577	Пневмодвигатель в сборе
976	143 5235	Комплект уплотнительных колец
977	143 5236	Комплект уплотнительных колец
978	143 5237	Кольцо уплотнительное круглого сечения
984	143 5243	Кольцо уплотнительное круглого сечения
997	143 5247	Винт регулировочный
915	146 2909	Ключ гаечный
916	144 5809	Ключ торцевой шестигранный
917	144 5810	Ключ крючковый Ø 42
918	143 5131	Трубка монтажная
991	144 5823	Кольцо пружинное стопорное
176	143 4311	Ключ универсальный MSU
A 910	143 5149	Шпилька 8-32"
A 910	143 5143	Шпилька 10-32"
A 910	143 5144	Шпилька 1/4-20"
A 910	143 5150	Шпилька 5/16-18"
A 910	143 5145	Шпилька 3/8-16"
A 911	143 5148	Насадка 1/4-20"

• Расходные части



**ИНФОРМАЦИЯ О НАБОРАХ ЗАПАСНЫХ ЧАСТЕЙ
ДЛЯ GBM 95 СОДЕРЖИТСЯ НА СТР. 347.**



НАБОРЫ ЗАПАСНЫХ ЧАСТЕЙ

НАБОРЫ ЗАПАСНЫХ ЧАСТЕЙ

Наборы запасных частей содержат тщательно скомплектованные наборы именно тех частей и деталей, которые нужны Вам для проведения технического обслуживания и ремонта.

НАБОРЫ ЗАПАСНЫХ ЧАСТЕЙ TAURUS® 1-4

Набор запасных частей: 145 7720 - Комплект уплотнений - Основание рукоятки TAURUS® 1-4		
№ запчасти	Артикул	Обозначение
37	143 5472	Прокладка плоская 1
43	143 5480	Прокладка плоская 2
60	143 5486	Кольцо уплотнительное круглого сечения

Набор запасных частей: 145 7721 - Комплект уплотнений - Элемент тяговый TAURUS® 1-4		
№ запчасти	Артикул	Обозначение
31	143 5632	Уплотнение поршня
32	143 5488	Кольцо опорное
33	143 5485	Уплотнение поршня

Набор запасных частей: 145 7723 - Комплект уплотнений - Золотник управления TAURUS® 1-4		
№ запчасти	Артикул	Обозначение
19	143 5648	Обойма распорная (3x)
20	143 5647	Уплотнение штока (3x)
21	143 5651	Золотник управления
19	143 5675	Уплотнение поршня
20	143 5652	Корпус поршня
21	143 5688	Кольцо круглого сечения (2x)

НАБОР ЗАПАСНЫХ ЧАСТЕЙ TAURUS® 2-4

Набор запасных частей: 145 7853 - Фиксатор стержня в сборе TAURUS® 2-4		
№ запчасти	Артикул	Обозначение
31	144 6028	Пружина стопорная
32	143 5664	Стопор
33	143 5663	Переходник
34	143 5842	Шайба предохранительная
35	143 5766	Гайка штуцера 2/3

НАБОР ЗАПАСНЫХ ЧАСТЕЙ TAURUS® 1

Набор запасных частей: 145 7719 - Комплект уплотнений - Поршень пневматической системы TAURUS® 1		
№ запчасти	Артикул	Обозначение
62	143 5658	Уплотнение поршня
63	143 5657	Кольцо направляющее 1
64	143 5656	Уплотнение поршня
66	143 5660	Кольцо уплотнительное круглого сечения
67	143 5659	Уплотнение штока
68	144 6027	Кольцо пружинное стопорное
69	143 5680	Кольцо уплотнительное круглого сечения

Набор запасных частей: 145 7722 - Комплект уплотнений - Золотник управления TAURUS® 1		
№ запчасти	Артикул	Обозначение
52	143 5648	Обойма распорная (3x)
53	143 5647	Уплотнение штока (3x)
54	143 5651	Золотник управления
55	143 5675	Уплотнение поршня
56	143 5652	Корпус поршня
57	143 5688	Кольцо круглого сечения (2x)

Набор запасных частей: 145 7724 - Фиксатор стержня в сборе TAURUS® 1		
№ запчасти	Артикул	Обозначение
31	144 6028	Пружина стопорная
32	143 5664	Стопор
33	143 5663	Переходник
34	143 5842	Шайба предохранительная
35	143 5849	Гайка штуцера 1

НАБОРЫ ЗАПАСНЫХ ЧАСТЕЙ

НАБОР ЗАПАСНЫХ ЧАСТЕЙ TAURUS® 2

Набор запасных частей: 145 7852 - Комплект уплотнений - Поршень пневматической системы TAURUS® 2		
№ запчастей	Артикул	Обозначение
25	143 5635	Уплотнение штока Airzet
62	143 5841	Уплотнение поршня
63	143 5825	Кольцо направляющее 2
64	143 5670	Уплотнение поршня
66	143 5834	Кольцо уплотнительное круглого сечения
68	144 6082	Манжета V-образная
69	143 5839	Кольцо уплотнительное круглого сечения

НАБОР ЗАПАСНЫХ ЧАСТЕЙ TAURUS® 3

Набор запасных частей: 145 7924 - Комплект уплотнений - Поршень пневматической системы TAURUS® 3		
№ запчастей	Артикул	Обозначение
25	143 5635	Уплотнение штока Airzet
62	143 5841	Уплотнение поршня
63	143 5825	Кольцо направляющее 2
64	143 5670	Уплотнение поршня
66	143 5937	Кольцо уплотнительное круглого сечения
68	144 6082	Манжета V-образная
69	143 5927	Кольцо уплотнительное круглого сечения

НАБОР ЗАПАСНЫХ ЧАСТЕЙ TAURUS® 4

Набор запасных частей: 145 8000 - Комплект уплотнений - Поршень пневматической системы TAURUS® 4		
№ запчастей	Артикул	Обозначение
25	143 5635	Уплотнение штока Airzet
55	143 5675	Уплотнение поршня
62	143 6007	Уплотнение поршня
63	143 6006	Кольцо направляющее 4
66	143 5937	Кольцо уплотнительное круглого сечения
68	144 6082	Манжета V-образная
69	143 5927	Кольцо уплотнительное круглого сечения

НАБОР ЗАПАСНЫХ ЧАСТЕЙ PH 1/PH 2

Набор запасных частей: 145 6778- Комплект компактных уплотнений PH1/PH2		
№ запчастей	Артикул	Обозначение
10 •	143 4323	Уплотнение компактное
13 •	143 4324	Уплотнение компактное
15 •	143 4326	Уплотнение компактное

НАБОР ЗАПАСНЫХ ЧАСТЕЙ PH 2000

Набор запасных частей: 145 6730 - Комплект уплотнений - воздухохборник PH 2000		
№ запчастей	Артикул	Обозначение
863	143 4224	Кольцо уплотнительное круглого сечения
864	143 5201	Кольцо уплотнительное круглого сечения
875	143 4230	Кольцо уплотнительное круглого сечения

Набор запасных частей: 145 6731 - Комплект уплотнений - головная часть PH 2000		
№ запчастей	Артикул	Обозначение
820	145 6749	Поршень кольцевой, в сборе
821	145 6750	Кольцо съемное, в сборе
822	145 6751	Гильза цилиндра, в сборе
854	143 4221	Прокладка плоская
859	143 4223	Уплотнение штока
866	143 4226	Кольцо уплотнительное круглого сечения
868	143 4227	Кольцо уплотнительное круглого сечения
870	143 4228	Кольцо уплотнительное круглого сечения

НАБОРЫ ЗАПАСНЫХ ЧАСТЕЙ

НАБОРЫ ЗАПАСНЫХ ЧАСТЕЙ FireFox® 1 F - 2

Набор запасных частей: 145 8202 - Комплект уплотнений - поршень пневматической системы FireFox® 1 F

№ запчасти	Артикул	Обозначение
85	143 6007	Уплотнение поршня
91	143 5680	Кольцо уплотнительное круглого сечения
86	143 6006	Кольцо направляющее 4
88	143 5660	Кольцо уплотнительное круглого сечения
90	144 6027	Кольцо пружинное стопорное
89	143 5659	Уплотнение штока

Набор запасных частей: 145 8179 - Золотник распределительный в сборе FireFox® 1 F, 2, 2 F

№ запчасти			Артикул	Обозначение
FireFox® 1	FireFox® 2	FireFox® 2 F		
60	60	61	143 6297	Золотник распределительный в сборе
62	62	63	144 5285	Кольцо стопорное
61	61	62	145 1053	Заглушка в сборе

Набор запасных частей: 145 7720 - Комплект уплотнений - основание рукоятки FireFox® 1 F, 2, 2 F

№ запчасти			Артикул	Обозначение
FireFox® 1	FireFox® 2	FireFox® 2 F		
64	64	65	143 5472	Прокладка плоская 1
69	69	70	143 5480	Прокладка плоская 2
84	85	86	143 5486	Кольцо уплотнительное круглого сечения

Набор запасных частей: 145 8180 - Комплект уплотнений - поршень пневматической системы FireFox® 2, 2 F

№ запчасти		Артикул	Обозначение
FireFox® 2	FireFox® 2 F		
87	88	143 6226	Уплотнение поршня
93	94	143 5839	Кольцо уплотнительное круглого сечения
88	89	143 6235	Кольцо направляющее
90	91	143 5834	Кольцо уплотнительное круглого сечения
92	93	144 6082	Манжета V-образная
91	92	143 5635	Уплотнение штока Airzet

НАБОРЫ ЗАПАСНЫХ ЧАСТЕЙ

НАБОРЫ ЗАПАСНЫХ ЧАСТЕЙ GBM 95

Набор запасных частей: 145 7517 - Комплект уплотнений GBM 95		
№ запчасти	Артикул	Обозначение
759	143 5179	Уплотнение штока
820	145 6749	Поршень кольцевой, в сборе
854	143 4221	Прокладка плоская
866	143 4226	Кольцо уплотнительное круглого сечения
868	143 4227	Кольцо уплотнительное круглого сечения
6370	145 7551	Обойма для уплотнительного кольца, в сборе
6700	145 7555	Кольцо круглого сечения с опорным кольцом 727 6999
9450	145 7575	Гильза цилиндра в сборе

Набор запасных частей: 145 7518 - Комплект уплотнений - поршень пневматической системы GBM 95		
№ запчасти	Артикул	Обозначение
775	143 5183	Кольцо уплотнительное круглого сечения
863	143 4224	Кольцо уплотнительное круглого сечения
864	143 5201	Кольцо уплотнительное круглого сечения

В любую часть каталога могут быть внесены изменения. Мы не несем никакой ответственности за ошибки и опечатки.

Все указанные цены являются ценами нетто. Дополнительно в счет выставляется налог на добавленную стоимость. Цены указываются на условиях поставки с завода без учета стоимости упаковки.

Срок гарантии на все приборы, приобретенные после 1 мая 2013 г., составляет 24 месяца, на аккумуляторы - 12 месяцев; гарантия действует на условиях, изложенных в инструкциях по эксплуатации (дата покупки подтверждается счетом или накладной).

Гарантия не распространяется на повреждения, возникшие в результате естественного износа, перегрузок, использования неподходящих аккумуляторов или ненадлежащего обращения. Повреждения, возникшие вследствие дефектов материалов или изготовления, устраняются путем замены или ремонта на безвозмездной основе. Претензии принимаются только при условии отправки заклепочника в неразобранном виде поставщику или компании GESIPA®.