



ДВУХСТУПЕНЧАТЫЕ ПЛАСТИНАТО-РОТОРНЫЕ ВАКУУМНЫЕ НАСОСЫ С МАСЛЯНЫМ УПЛОТНЕНИЕМ

Atlas Copco

GVD 40-80



ХАРАКТЕРИСТИКИ И ПРЕИМУЩЕСТВА

- Современный герметичный масляный контур для эффективной смазки даже под большой газовой нагрузкой.
- При отключении насоса пружинный распределительный клапан обеспечивает защиту от обратного всасывания масла и воздуха.
- Газобалласт для работы с высокими паровыми нагрузками.
- Промышленные роликовые подшипники на приводном валу для повышения надежности и непрерывного продолжительного срока службы.
- Полноразмерное смотровое стекло для удобной проверки уровня масла и его состояния.
- Легкая замена масляных фильтров, датчик состояния масляного фильтра на моделях большей мощности.
- Центральное впускное отверстие упрощает процесс монтажа механического бустерного насоса при необходимости.
- Простое техническое обслуживание, международная сеть офисов поддержки клиентов облегчают процесс обслуживания.
- Широкий ассортимент аксессуаров для ваших нужд.
- Насосы и аксессуары могут поставляться как в виде отдельных компонентов, так и полностью систематизированными, проверенными на производстве установками.

ТЕХНИЧЕСКИЕ ХАРАКТЕРИСТИКИ GVD 40-80

	GVD 40		GVD 80	
	50 Гц	60 Гц	50 Гц	60 Гц
Рабочий объем	42,5 м ³ /ч / 25 куб. фут./мин	50,5 м ³ /ч / 29,7 куб. фут./мин	80 м ³ /ч / 47,1 куб. фут./мин	96 м ³ /ч / 56,5 куб. фут./мин
Скорость откачки (Pneigor 6602)	37 м ³ /ч / 21,8 куб. фут./мин	44 м ³ /ч / 25,9 куб. фут./мин	74 м ³ /ч / 43,6 куб. фут./мин	90 м ³ /ч / 53 куб. фут./мин
Предельный вакуум (общее давление) без газового балласта	1 x 10 ⁻³ мбар / 7,7 x 10 ⁻⁴ торр		1 x 10 ⁻³ мбар / 7,7 x 10 ⁻⁴ торр	
Предельный вакуум (общее давление) с газовым балластом	7 x 10 ⁻³ мбар / 5,4 x 10 ⁻³ торр		7 x 10 ⁻³ мбар / 5,4 x 10 ⁻³ торр	
Впускное соединение, подходящее для	DN40 ISO-KF		DN40 ISO-KF	
Выпускное соединение, подходящее для	DN25 ISO-KF		DN25 ISO-KF	
Макс. давление на выходе	Манометр: 0,5 бар / 7 фунтов/кв. дюйм		Манометр: 0,5 бар / 7 фунтов/кв. дюйм	
Макс. давление водяного пара на впуске	7 мбар / 5,3 торр		5 мбар / 3,8 торр	
Макс. скорость откачивания водяного пара	0,2 кг/ч ¹ / 0,4 фунта/ч ¹		0,3 кг/ч ¹ / 0,7 фунта/ч ¹	
Масса (без масла)	82 кг / 179 фунтов		125 кг / 275 фунтов	
Класс защиты двигателя	IP55		IP55	
Мощность двигателя	1,1 кВт / 1,5 л.с.*	1,5 кВт / 2 л.с.	2,2 кВт / 3 л.с.*	3 кВт / 4 л.с.
Максимальная емкость масляной системы	3,5 литра / 3,2 кварты		6,3 литра / 6,7 кварты	
Минимальная емкость масляной системы	1,32 литра / 1,6 кварты		4 литра / 4,2 кварты	
Уровень шума	65 дБ(А)		70 дБ(А)	

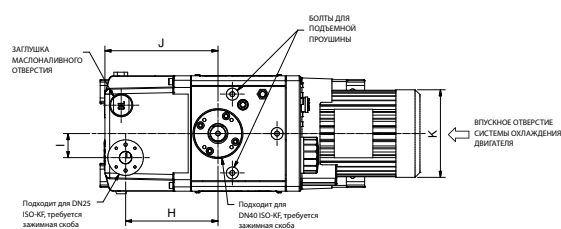
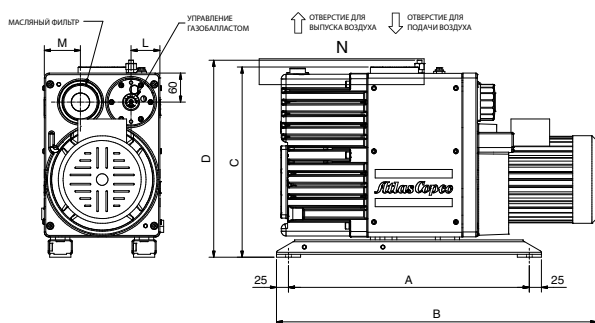
* GVD 40 1,5 кВт при 50/60 Гц и GVD 80 3,0 кВт при 50/60 Гц
Все двигатели являются энергоэффективными трехфазными.
IEC EN60034.



ОБЛАСТИ ПРИМЕНЕНИЯ

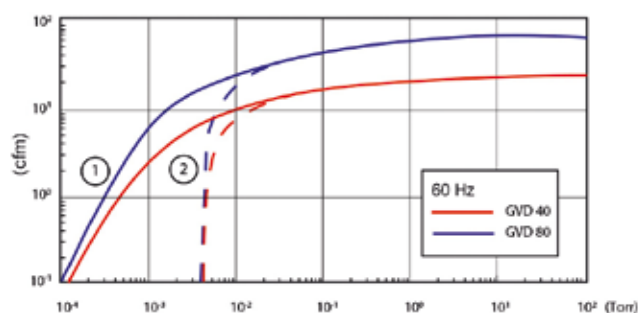
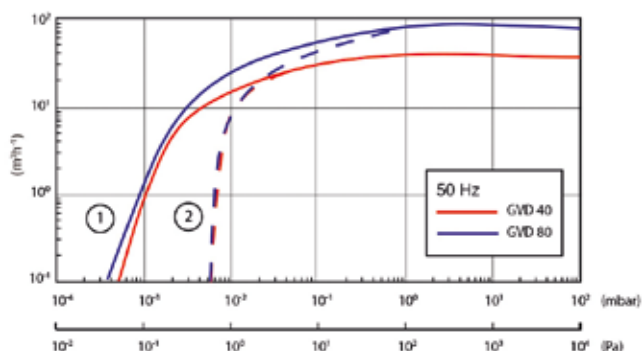
- Системы охлаждения и кондиционирования воздуха, осушение и обратное заполнение
- Осушение вакуумом и дистилляция
- Форвакуумный насос для установок высокого вакуума
- Вакуумная обработка металлов
- Технологии нанесения пленочного покрытия
- Сушка сублимацией
- Сушка и пропитка трансформаторов и кабелей, изоляция установок по подготовке нефти
- Разрезание криогенных сосудов

РАЗМЕРЫ



МОДЕЛЬ	A	B	C	D	E	F	G	H	I	J	K	L	M
GVD 40	500	690	395	409	174	240	253	192	50	235	182	60	75
GVD 80	550	796	429	445	196	266	274	221	53	271	198	75	84

КРИВЫЕ ПРОИЗВОДИТЕЛЬНОСТИ



1: Без газобалласта.
2: С газобалластом.

Варианты напряжения двигателя:
• 400 В, 50 Гц
• 460 В, 60 Гц, NEMA premium
• 200/380 В, 50/60 Гц

Точные данные о вакууме см. в таблице технических характеристик на первой странице.



ISO 9001 • ISO 14001
OHSAS 18001



www.atlascopco.com/vacuum