

Безмасляные когтевые вакуумные насосы и системы



Atlas Copco



Нет предела совершенству

Вот уже более века этот основополагающий принцип вдохновлял инженеров и конструкторов «Атлас Копко» на разработку новых технологий и поиск новых путей повышения производительности при работе со сжатым воздухом и вакуумом. Мы придерживаемся этого принципа во всей нашей деятельности. Многие продукты, выпущенные концерном, добились огромного успеха на рынке. Одним из примеров такого успеха является винтовой вакуумный насос с частотно-регулируемым приводом, обеспечивающий в среднем до 50% экономии электроэнергии.

Успешные компании разрабатывают инновационные продукты, способствующие повышению производительности клиентов. Продукция "премиум" класса технологически более совершенна. С другой стороны конструкция, отличающаяся простотой, также является инновационной. Мы предлагаем Вам решение с минимальными эксплуатационными расходами. Инновация — ключ к победе в конкурентной среде. Мы обеспечиваем вам снижение затрат, повышение производительности, сокращение энергопотребления, упрощение монтажа, управления и технического обслуживания.

При разработке безмасляных вакуумных технологий нами движет стремление обеспечить заказчикам устойчивую производительность их производства и конкурентоспособность.



Совместный путь к успеху

Более тысячи областей применения — центральные системы в больницах, системы управления с ЧПУ, пневматические конвейеры и доильные установки. И здесь на помощь приходит «Атлас Копко», обеспечивая безопасность, надежность, экономичность и стабильность. Свяжитесь с представителями «Атлас Копко», чтобы получить необходимые решения для ваших технологических процессов и повысить производительность.

Надежность, которой можно доверять

Мы отгрузили десятки тысяч когтевых элементов с нашей производственной базы в Антверпене. Они тихо и эффективно работают во всех уголках земного шара и отличаются превосходными показателями средней наработки на отказ даже в самых суровых условиях.

Мастера инноваций

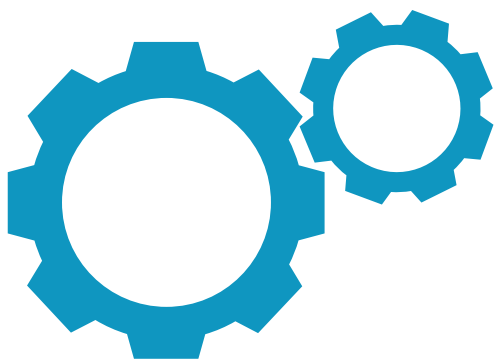
Секрет прочности наших кулачковых насосов кроется в нашем опыте и знаниях. Мы приобрели компанию Edwards, которая первой представила когтевую технологию для вакуумных насосов, используемых при производстве высокотехнологичной электроники. Кроме того, «Атлас Копко» стала первой компанией, применившей технологию с несколькими когтями для компрессоров. Сочетание знаний и опыта двух компаний сделало возможным производство недорогой, эффективной и надежной продукции.

Полностью сертифицированная продукция

Наше производство прошло сертификацию по стандартам ISO 9001, ISO 14001 и OHSAS 18001 в компании Lloyds, Лондон. На него распространяется гарантия с лучшими условиями, а сервисные центры расположены в 180 странах. В результате, вы всегда можете быть уверены в том, что ваше оборудование и производственные процессы находятся под защитой.

Эффективные технологии с низкой стоимостью владения

Новая серия на основе безмасляной когтевой технологии «Атлас Копко» отличается инновационной конструкцией, которая задает новые стандарты на рынке когтевых насосов. Простота, прочность, эффективность и способность удаления загрязнений делает эти насосы идеальным выбором для ваших задач. Новые безмасляные когтевые насосы, разработанные в соответствии со строгими стандартами и требованиями наших заказчиков к качеству, являются беспроblemным и экономичным решением.

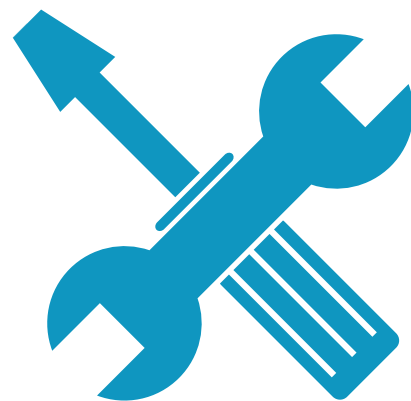


Долговечность

Эти насосы, созданные на основе конструкции компрессоров «Атлас Копко», используют лучшие материалы и покрытия и гарантируют надежную работу на протяжении всего срока службы, даже в тяжелых условиях.

Простота технического обслуживания

Подшипники и лабиринтные уплотнения с длительным сроком службы, отдельная и изолированная от редуктора камера, а также максимально простая конструкция для быстрого доступа к когтевым элементам насоса гарантируют простую очистку в случае загрязнения.



Превосходная производительность

- Широкий выбор моделей.
- Непревзойденный уровень предельного остаточного давления.
- Лучшая производительность на рынке.
- Лучшие показатели энергопотребления в своем классе.
- Минимальные расходы в течение срока службы оборудования.
- Низкий уровень шума.

Конструкция для длительной, надежной и эффективной работы

Линейка безмасляных когтевых насосов включает проверенные практикой, надежные элементы, как коррозионностойкие когти из нержавеющей стали. Знаменитое покрытие поверхностей винтовых элементов сжатия «Атлас Копко» серии ZR/ZT, зарекомендовавшее себя в самых жестких условиях работы компрессорных установок теперь доступно и для камер сжатия когтевых элементов.

1

Инновационные функции

- Безмасляная камера насоса.
- Эффективный двигатель с опцией частотно-регулируемого привода для максимально эффективного управления.
- Простое техническое обслуживание благодаря бесконтактным внутренним компонентам, предотвращающим износ.
- Работа при низкой температуре и простое воздушное охлаждение.
- Компактная конструкция с малой площадью установки.

2

Элементы, повышающие устойчивость к коррозии (в стандартной комплектации)

- Устойчивые к коррозии когти из нержавеющей стали.
- Камера насоса с запатентованным покрытием.
- Возможность использования в условиях сложных технологических процессов.

3

Усовершенствованная конструкция

- Для полной очистки камеры насоса не требуется доступ к редуктору, нарушающий синхронизацию когтей.
- Модульная конструкция обеспечивает эксплуатационную гибкость и эффективность технического обслуживания, а также снижение расходов на протяжении срока службы.

4

Улучшенные подшипники и уплотнения

Конструкция основана на проверенных временем компрессорах и винтовых вакуумных насосах для длительной безотказной работы в самых тяжелых условиях.

5

Компактная конструкция с малой площадью установки

Идеально подходит для замены старого насоса, централизованной подачи вакуума и использования с оборудованием OEM производителей.



6

Совместимость с частотно-регулируемым приводом (VSD)

- Значительная экономия электроэнергии: до 50% в сравнении с моделями с фиксированной частотой вращения.
- Улучшенное реагирование на изменение потребности в вакууме.
- Возможность замены нескольких машин и централизации насосов в одном месте для оптимизации работы системы.

7

Управление заданным давлением

- Позволяет оптимизировать энергопотребление без снижения производительности.
- Требуемые рабочие показатели и частота вращения будут достигаться при минимально возможном расходе. Ничего не будет потрачено впустую!

Вакуумная система на базе нескольких когтевых насосов DZM

Полнофункциональная вакуумная система с несколькими когтевыми насосами (до 4-х). Идеальное решение для центральной вакуумной системы, основанное на знаменитой философии производства компрессоров «Атлас Копко», для вашего технологического процесса. Вакуумная система включает в себя несколько когтевых насосов с производительностью от 44 до 1230 м³/ч, встроенную систему управления, шумопоглощающий кожух и дизайн «включи и работай».

Самым важным звеном этой системы является когтевой насос DZS 300 V, сочетающий эффективность, прочность и превосходную производительность с лучшей репутацией в своем классе.

Система DZM доступна в исполнениях с тремя разными размерами, а также существует система центрального управления несколькими насосами для организации единой централизованной вакуумной системы с различными опциями центрального управления и он-лайн мониторинга. Таким образом мы предлагаем полностью готовую к работе систему, полностью соответствующую современным требованиям.



Низкий уровень шума

«Атлас Копко» гордится тем, что предоставляет экологичные решения, и низкий уровень шума играет в этом важную роль. Мы заслужили отличную репутацию в отрасли, как разработчики и производители пневматических систем с низким уровнем шума. Этому способствовал многолетний опыт работы в сфере компрессорного оборудования.

«Подключи и работай»

Данная концепция значительно уменьшает сложность и снижает расходы на установку и монтаж по сравнению с другими центральными системами. Наш комплект включает не только насосы, но и все остальное для подключения и управления. Таким образом, в системе используются только два простых соединения трубопроводов: вход и выпуск.

Система управления, в состав которой входят частотно-регулируемый привод и все необходимые датчики контроля, а также устройства безопасности установлены в холодной зоне корпуса, что обеспечивает простоту конструкции и надежность.

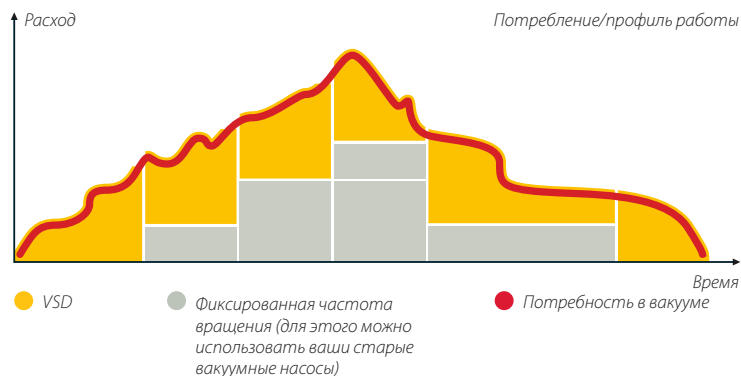


Полная управляемость

Контроллеры вакуумных насосов DZM-VSD производства «Атлас Копко» позволяют системе DZM запускать и останавливать несколько вакуумных насосов одновременно в соответствии с заданным значением вакуума. Контроллер поставляется со встроенным частотным преобразователем для ведущего насоса. Остальные насосы запускаются с помощью функции плавного пуска, что позволяет уменьшить стартовую нагрузку на насос и увеличить его срок службы.

Экономия энергии и сокращение расходов

Благодаря интеллектуальным алгоритмам контроллер обеспечивает оптимальную производительность. Это осуществляется путем постоянного контроля изменения рабочего давления и соответствующей загрузки требуемого количества вакуумных насосов в работу.



Система управления Elektronikon®

Elektronikon® — инновационная система управления для ваших вакуумных насосов. Она проста, современна и максимально эффективна. Ее также можно интегрировать с системой мониторинга предприятия благодаря опции дистанционного контроля.

Простота применения

- Цветной дисплей высокого разрешения диагональю 3,5 дюйма с четкими пиктограммами и возможностью выбора русского языка.
- Дополнительный сервисный светодиодный индикатор.
- Графический дисплей с ключевыми параметрами (день, неделя, месяц).
- Установленную на разных вакуумных насосах систему Elektronikon® можно отслеживать по каскадной схеме.

Универсальность

- Контроль: рабочее состояние, время работы/простоя, программируемые таймеры, управление уставками и другими настройками.
- Безопасность: Elektronikon® выдает аварийные и предупреждающие сигналы, сообщения о неисправности и аварийном останове.
- Обслуживание: операции по сервисному обслуживанию, дистанционное управление (опционально).



SMARTLINK: не просто инструмент для мониторинга

SMARTLINK — это дополнительное решение для мониторинга: простота установки и настройки. Система передает актуальные данные на ваш смартфон, планшет или ПК, всегда и везде. При наличии доступа в интернет вы получите необходимую информацию для быстрого реагирования на меняющиеся обстоятельства. Можно эффективно планировать вызов технических специалистов для выполнения сервисного обслуживания и сводить к минимуму производственные потери.



Технические характеристики — модель DZS с одним когтем

Вакуум

Тип	Номинальный объем		Уровень предельного остаточного давления, версия "V"			Допустимая температура окружающей среды		Входное соединение	Выходное соединение	Мощность на валу	
	м³/ч	куб. фут/мин	мбар (абс.)	дюймов рт.ст. (вакуум)	торр	°C	°F			кВт	л.с.
DZS 065 V - 50 Гц	65	38	50	28,3	37,5	0 – 40	32 – 104	G 1 1/4"	G 1 1/4"	1,8	2,0
DZS 065 V - 60 Гц	78	47	50	28,3	37,5	0 – 40	32 – 104	G 1 1/4"	G 1 1/4"	2,2	3,0
DZS 150 V - 50 Гц	150	88	50	28,3	37,5	0 – 40	32 – 104	G 1 1/4"	G 1 1/4"	3,7	5,0
DZS 150 V - 60 Гц	180	104	50	28,3	37,5	0 – 40	32 – 104	G 1 1/4"	G 1 1/4"	3,7	5,0
DZS 300 V - 50 Гц	300	176	140	25,8	105	0 – 40	32 – 104	G 2"	G 1 1/4"	6,2	8,3
DZS 300 V - 60 Гц	360	208	140	25,8	105	0 – 40	32 – 104	G 2"	G 1 1/4"	7,5	10,0

Значения скорости откачки приведены для работы при 20 °С. Погрешность +/-10%.
Версии с частотой 60 Гц поставляются с переходниками NPT

Низкое давление

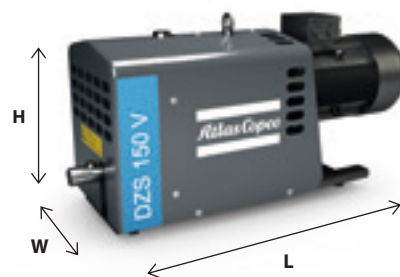
Тип	Номинальный объем		Версия для предельного давления "P"		Допустимая температура окружающей среды		Входное соединение	Выходное соединение	Мощность на валу	
	м³/ч	куб. фут/мин	бар (изб.)	фунтов/кв. дюйм (изб.)	°C	°F			кВт	л.с.
DZS 150 P - 50 Гц	150	90	2,5	36	0 – 40	32 – 104	G 1 1/4"	G 1 1/4"	11,0	15,0
DZS 150 P - 60 Гц	180	104	2,5	36	0 – 40	32 – 104	G 1 1/4"	G 1 1/4"	15,0	20,0
DZS 300 P - 50 Гц	300	180	2,5	36	0 – 40	32 – 104	G 2"	G 1 1/4"	19,0	25,0
DZS 300 P - 60 Гц	360	208	2,5	36	0 – 40	32 – 104	G 2"	G 1 1/4"	22,0	30,0

Размерный допуск +/-10 мм/0,4 дюйма
Допуск по массе (с учетом масла) +/- 2 кг/4,4 фунта

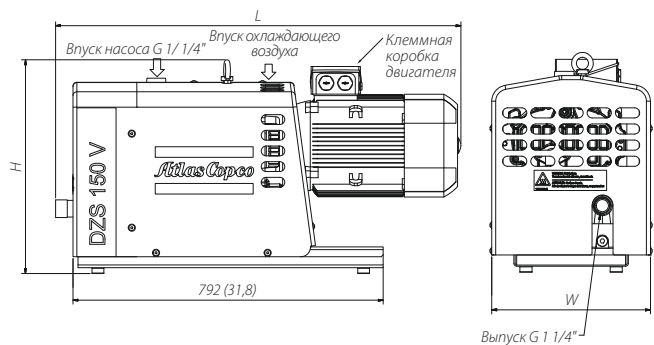
Размеры и масса

Тип	Длина		Ширина		Высота		Масса	
	мм	дюймы	мм	дюймы	мм	дюймы	кг	фунты
DZS 065 V	920	36,2	394	15,5	545	21,4	120	265
DZS 150 V	934	36,7	394	15,5	545	21,4	160	353
DZS 300 V	1110	43,7	500	19,6	688	27	252	555
DZS 150 P	1090	42,9	416	16,4	673	26,5	196	432
DZS 300 P	1360	53,5	500	19,8	802	31,5	300	661

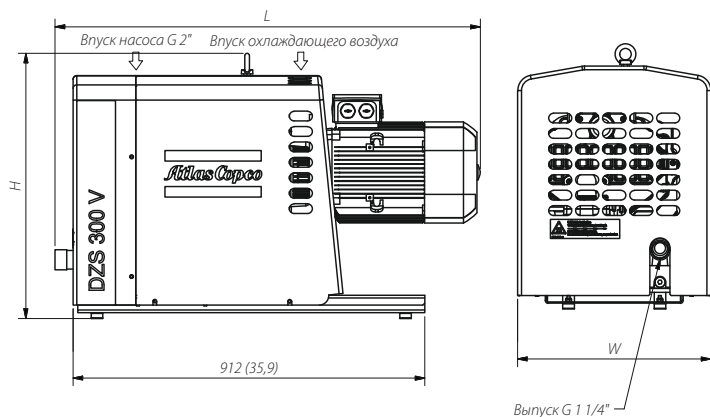
Значения скорости откачки приведены для работы при 20 °С. Погрешность +/-10%.
Версии с частотой 60 Гц поставляются с переходниками NPT



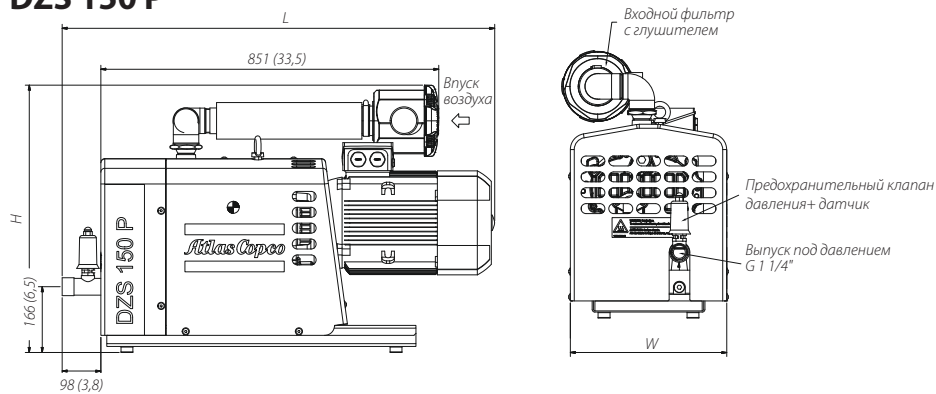
DZS 065 V – DZS 150 V



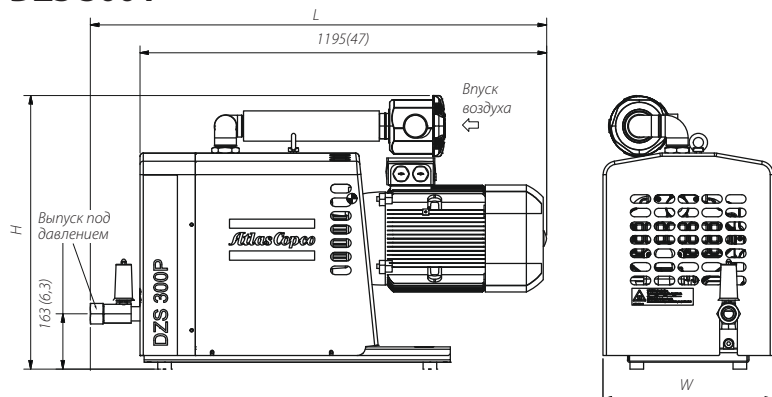
DZS 300 V



DZS 150 P



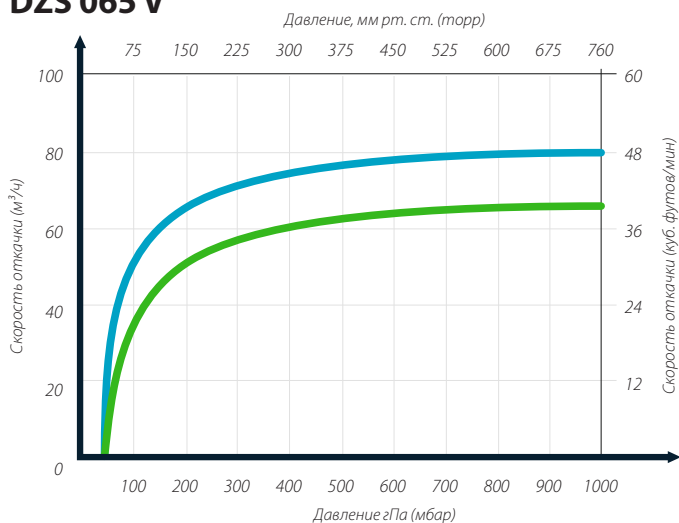
DZS 300 P



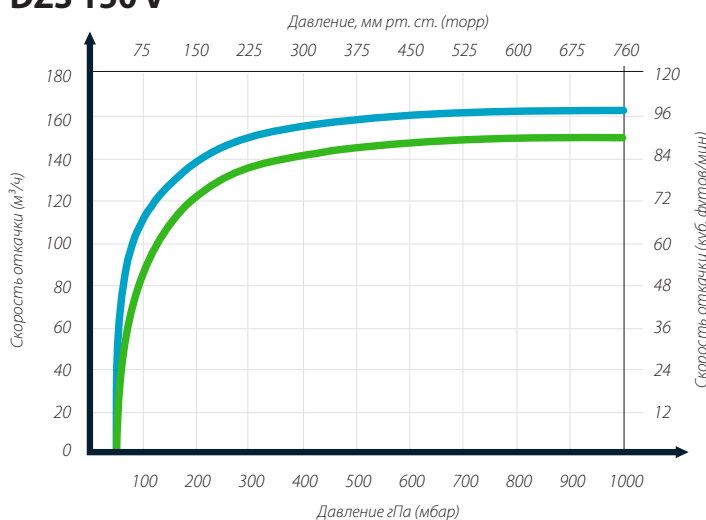
Рабочие характеристики

Вакуум

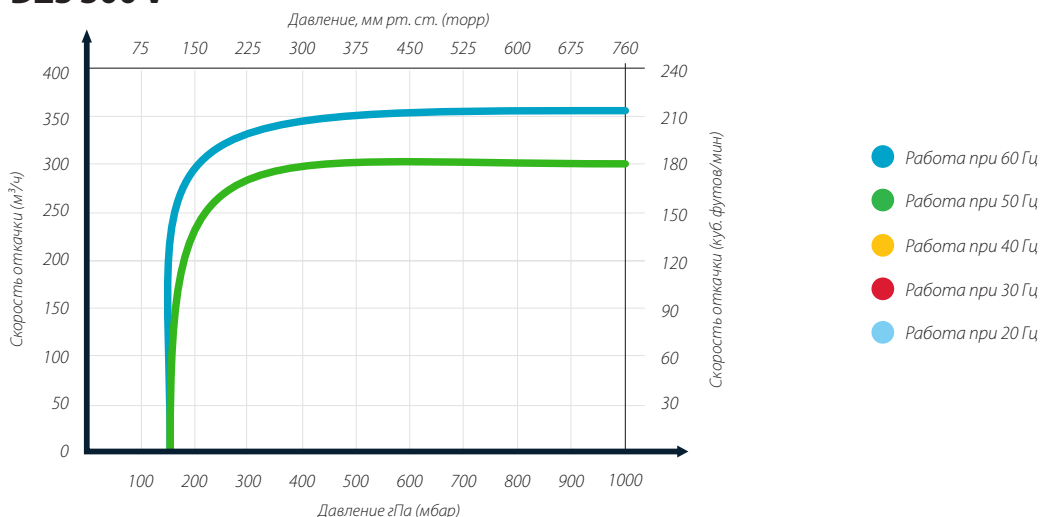
DZS 065 V



DZS 150 V

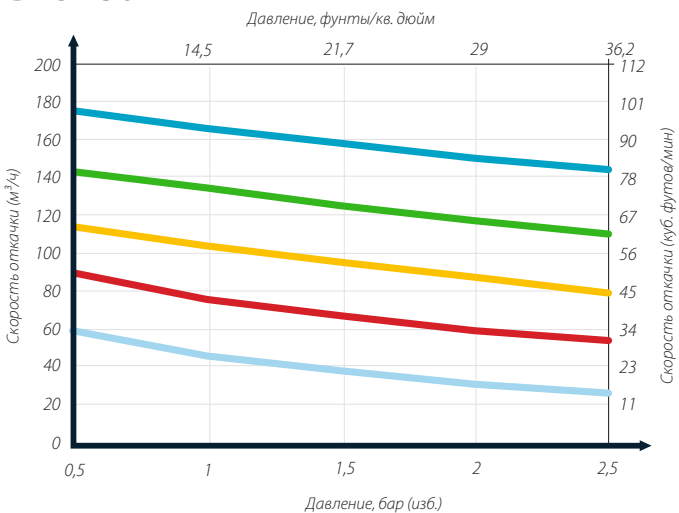


DZS 300 V

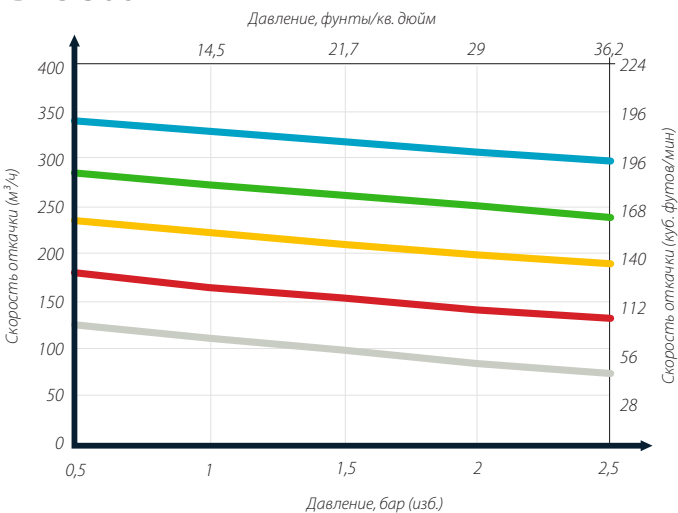


Низкое давление

DZS 150 P



DZS 300 P



Технические характеристики модели DZM с несколькими когтями

Тип	Количество встроенных насосов	Номинальный объем		Уровень предельного давления			Допустимая температура окружающей среды		Входное соединение	Выходное соединение	Минимальная / максимальная мощность на валу	
		м³/ч	куб. фут/мин	мбар (абс.)	дюймов рт.ст. (вакуум)	торр	°С	°F			кВт	л.с.
DZM 600VSD	2 x DZS 300	44 – 642	26 – 377	140	25,8	105	0 – 40	32 – 105	*DN 80	*DN 80	1,2 – 13	1,6 – 17
DZM 900VSD	3 x DZS 300	44 – 937	26 – 550	140	25,8	105	0 – 40	32 – 105	*DN 100	*DN 100	1,2 – 19	1,6 – 25
DZM 1200VSD	4 x DZS 300	44 – 1230	26 – 723	140	25,8	105	0 – 40	32 – 105	*DN 100	*DN 100	1,2 – 25	1,6 – 33

Данные приведены для работы при 50 Гц, 400 В.

Данные приведены для ведущего насоса с частотой 20–60 Гц при работе остальных насосов при 50 Гц, 400 В.

Значения скорости откачки приведены для работы при 20 °С. Погрешность +/-10%.

Показатели мощности на валу рассчитаны при работе одного насоса с минимальной частотой вращения 1200 об/мин, а максимальная мощность была достигнута при работе ведущего насоса с частотой 60 Гц и остальных насосов с частотой 50 Гц.

*Версии 60 Гц поставляются с переходными фланцами по стандарту ANSI

Размеры и масса

Тип	Длина		Ширина		Высота		Масса	
	мм	дюймы	мм	дюймы	мм	дюймы	кг	фунты
DZM 600VSD	1420	56	905	36	1980	78	800	1764
DZM 900VSD	1420	56	1590	62	1980	78	1400	3086
DZM 1200VSD	1420	56	1590	62	1980	78	1800	3968

Размерные допуски +/- 10 мм / 0,4 дюйма

Допуски по массе (с учетом масла) = +/- 20 кг (44 фунта).





AERO
С НАМИ ЛЕГКО!



· **ПОСТАВКИ**

- компрессоров,
- генераторов,
- строительного оборудования,
- систем подготовки сжатого воздуха,

- генераторов азота, водорода, кислорода,
- пневматического инструмента,
- оборудования для пескоструйной очистки,
- окрасочного оборудования и прочего.

· **СПЕЦПРОЕКТЫ, МОДУЛЬНЫЕ КОМПРЕССОРНЫЕ СТАНЦИИ.**

· **АРЕНДА ВИНТОВЫХ КОМПРЕССОРОВ.**

· **ПУСКОНАЛАДКА, СЕРВИСНОЕ ОБСЛУЖИВАНИЕ,
МОНТАЖ ТРУБОПРОВОДОВ.**

info@aerocompressors.ru

+7 (495) 665-73-53
aerocompressors.ru