



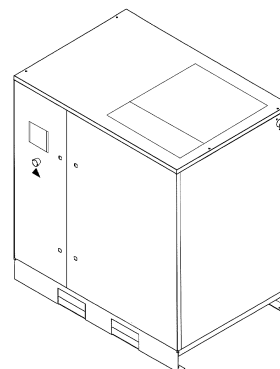
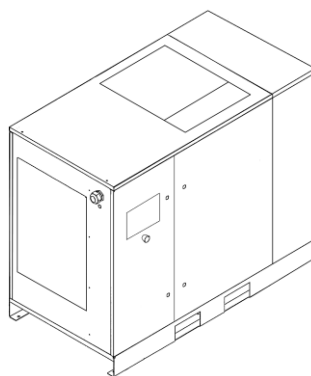
РУКОВОДСТВО ПО ЭКСПЛУАТАЦИИ И ТЕХНИЧЕСКОМУ ОБСЛУЖИВАНИЮ

Код	
9828093030	00
Издание 06/2015	

ШУМОИЗОЛИРОВАННЫЕ РОТАЦИОННО-ВИНТОВЫЕ КОМПРЕССОРЫ

л.с. 30 - 35 - 40 - 50 кВт 22 - 26 - 30 - 37
л.с. 30 - 35 - 40 - 50 (VSD*) кВт 22 - 26 - 30 - 37 (VSD*)

(VSD *): компрессоры с частотно-регулируемым приводом



ЭТУ УСТАНОВКУ НЕОБХОДИМО ПОДКЛЮЧИТЬ К ДВУМ РАЗЛИЧНЫМ ИСТОЧНИКАМ ПИТАНИЯ: ТРЕХФАЗНОМУ ДЛЯ КОМПРЕССОРА И ОДНОФАЗНОМУ ДЛЯ ОСУШИТЕЛЯ



ПЕРЕД ВЫПОЛНЕНИЕМ ЛЮБЫХ РАБОТ С КОМПРЕССОРНЫМ БЛОКОМ ВНИМАТЕЛЬНО ПРОЧИТАЙТЕ ДАННОЕ РУКОВОДСТВО.

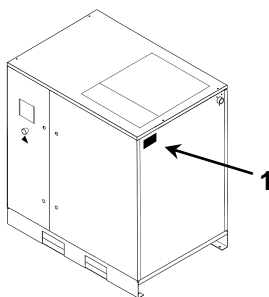


ПРЕДУПРЕЖДЕНИЕ: КОНДЕНСАТОР В ИНВЕРТОРЕ МОЖЕТ ОСТАВАТЬСЯ ПОД НАПРЯЖЕНИЕМ НА ПРОТЯЖЕНИИ ЕЩЕ 15 МИНУТ ПОСЛЕ ОТКЛЮЧЕНИЯ БЛОКА ОТ ОСНОВНОГО ИСТОЧНИКА ПИТАНИЯ.

ПОДОЖДИТЕ 15 МИНУТ ПОСЛЕ ОТКЛЮЧЕНИЯ ПИТАНИЯ, ПРЕЖДЕ ЧЕМ ПРИСТУПИТЬ К ВЫПОЛНЕНИЮ ТЕХНИЧЕСКОГО ОБСЛУЖИВАНИЯ ИЛИ РЕМОНТА. НЕСОБЛЮДЕНИЕ ДАННОЙ РЕКОМЕНДАЦИИ МОЖЕТ СТАТЬ ПРИЧИНОЙ СЕРЬЕЗНОЙ ТРАВМЫ ИЛИ ПРИВЕСТИ К СМЕРТИ.

СОДЕРЖАНИЕ	
РАЗДЕЛ А: ИНФОРМАЦИЯ ДЛЯ ПОЛЬЗОВАТЕЛЯ	
1.0	ОБЩИЕ ТЕХНИЧЕСКИЕ ХАРАКТЕРИСТИКИ
2.0	НАЗНАЧЕНИЕ
3.0	ЭКСПЛУАТАЦИЯ
4.0	ОБЩИЕ СТАНДАРТЫ БЕЗОПАСНОСТИ
5.0	ОПИСАНИЕ ПРЕДУПРЕЖДАЮЩИХ СИГНАЛОВ
6.0	ОПАСНЫЕ ЗОНЫ
7.0	ЗАЩИТНЫЕ УСТРОЙСТВА
8.0	РАСПОЛОЖЕНИЕ ТАБЛИЧЕК
9.0	КОМПРЕССОРНАЯ
10.0	ТРАНСПОРТИРОВКА И ТАКЕЛАЖНЫЕ РАБОТЫ
11.0	РАСПАКОВКА
12.0	УСТАНОВКА
13.0	РАЗМЕРЫ И ТЕХНИЧЕСКИЕ ДАННЫЕ
14.0	ОПИСАНИЕ МАШИНЫ
15.0	ОБЫЧНОЕ ТЕХНИЧЕСКОЕ ОБСЛУЖИВАНИЕ, ВЫПОЛНЯЕМОЕ ПОЛЬЗОВАТЕЛЕМ
16.0	ПЕРИОДЫ НЕАКТИВНОСТИ
17.0	УТИЛИЗАЦИЯ БЛОКОВ
18.0	ПЕРЕЧЕНЬ ЗАПАСНЫХ ЧАСТЕЙ ДЛЯ ПЛАНОВОГО ТЕХНИЧЕСКОГО ОБСЛУЖИВАНИЯ
19.0	ПОИСК И УСТРАНЕНИЕ НЕИСПРАВНОСТЕЙ, ДЕЙСТВИЯ В АВАРИЙНЫХ СИТУАЦИЯХ
ЧАСТЬ В: ИНФОРМАЦИЯ ДЛЯ КВАЛИФИЦИРОВАННОГО ТЕХНИЧЕСКОГО ПЕРСОНАЛА	
20.0	ВКЛЮЧЕНИЕ
21.0	ДЛЯ ПРОВЕДЕНИЯ ОБЩИХ РАБОТ ПО ТЕХНИЧЕСКОМУ ОБСЛУЖИВАНИЮ НЕОБХОДИМ ОБУЧЕННЫЙ ПЕРСОНАЛ
22.0	ЗАМЕНА МАСЛА
23.0	ЗАМЕНА МАСЛЯНОГО ФИЛЬТРА И ФИЛЬТРА МАСЛООТДЕЛИТЕЛЯ
24.0	СМАЗКА ПОДШИПНИКОВ ДВИГАТЕЛЯ (ТОЛЬКО VSD)
25.0	МАСЛЯНО-ПНЕВМАТИЧЕСКАЯ ДИАГРАММА
26.0	КАЛИБРОВКА ОСУШИТЕЛЯ
27.0	ЧАСТОТНО РЕГУЛИРУЕМЫЙ ПРИВОД "VSD"
ВНИМАНИЕ: ВНУТРИ ЭЛЕКТРИЧЕСКОГО ШКАФА КОМПРЕССОРА НАХОДИТСЯ ЭКЗЕМПЛЯР ЭЛЕКТРИЧЕСКОЙ СХЕМЫ	

ИДЕНТИФИКАЦИОННЫЕ СВЕДЕНИЯ О МАШИНЕ И ПРОИЗВОДИТЕЛЕ



1) Расположение таблички с паспортными данными

АДРЕСА ЦЕНТРОВ ТЕХНИЧЕСКОЙ ПОДДЕРЖКИ

В случае выхода из строя или поломки машины выключите ее и не пытайтесь самостоятельно устранить неисправность. Для выполнения ремонта обращайтесь только в центры технического обслуживания, одобренные производителем, и настаивайте на использовании оригинальных запчастей.

В противном случае устройство может стать небезопасным.

ВВЕДЕНИЕ

Храните данное руководство в надежном месте и используйте его для получения справочной информации. Руководство по использованию и обслуживанию является неотъемлемой частью машины. Перед выполнением любых работ с компрессорной установкой внимательно прочитайте данное руководство.

Установка и все работы с блоком компрессора должны соответствовать действующим нормативным актам по электрическим установкам и нормам техники безопасности.

ХАРАКТЕРИСТИКИ И ТЕХНИКА БЕЗОПАСНОСТИ**МАШИНА С АВТОМАТИЧЕСКИМ ЗАПУСКОМ**

Процедура размещения предупреждающих табличек (LOTO): разомкните изолирующий выключатель сети и заблокируйте его персональным ключом. Разместите на изолирующем выключателе табличку с именем технического специалиста.



ПЕРЕД СНЯТИЕМ ЗАЩИТНЫХ КОЖУХОВ ДЛЯ ВЫПОЛНЕНИЯ ТЕХНИЧЕСКОГО ОБСЛУЖИВАНИЯ НЕОБХОДИМО ОТКЛЮЧИТЬ ЭЛЕКТРИЧЕСКОЕ ПИТАНИЕ И СБРОСИТЬ ОСТАТОЧНОЕ ДАВЛЕНИЕ В УСТАНОВКЕ.

ВСЕ ОПЕРАЦИИ ПО ТЕХНИЧЕСКОМУ ОБСЛУЖИВАНИЮ ЭЛЕКТРИЧЕСКИХ КОМПОНЕНТОВ ДОЛЖНЫ ВЫПОЛНЯТЬСЯ КВАЛИФИЦИРОВАННЫМ ПЕРСОНАЛОМ.

ДАННОЕ УСТРОЙСТВО НЕ ПРЕДНАЗНАЧЕНО ДЛЯ ИСПОЛЬЗОВАНИЯ ВНЕ ПОМЕЩЕНИЙ

ДАННОЕ УСТРОЙСТВО СООТВЕТСТВУЕТ ТРЕБОВАНИЯМ ЕВРОПЕЙСКОГО СТАНДАРТА (2006/42 СЕ) К БЕЗОПАСНОСТИ.

ЗАПРЕЩАЕТСЯ СБРАСЫВАТЬ В ОКРУЖАЮЩУЮ СРЕДУ СМАЗОЧНЫЕ И ДРУГИЕ ЖИДКОСТИ, ИСПОЛЬЗУЕМЫЕ В УСТРОЙСТВЕ. ЗАГРЯЗНЯЮЩИЕ И ОПАСНЫЕ ВЕЩЕСТВА ДОЛЖНЫ БЫТЬ УТИЛИЗИРОВАНЫ АВТОРИЗОВАННЫМИ И СПЕЦИАЛИЗИРОВАННЫМИ ФИРМАМИ В СООТВЕТСТВИИ С РАЗЛИЧНОЙ ТИПОЛОГИЕЙ ВЕЩЕСТВ. ОТСОРТИРУЙТЕ ДЕТАЛИ КОМПРЕССОРА В СООТВЕТСТВИИ С МАТЕРИАЛОМ, ИЗ КОТОРОГО ОНИ ИЗГОТОВЛЕННЫ: ПЛАСТИК, МЕДЬ, СТАЛЬ, МАСЛЯНЫЕ ФИЛЬТРЫ, ВОЗДУШНЫЕ ФИЛЬТРЫ И Т.Д.

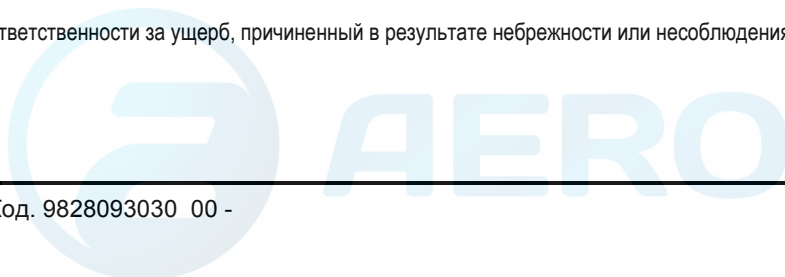
Производитель не несет ответственности за ущерб, причиненный в результате небрежности или несоблюдения приведенных выше инструкций.

ПРЕДОХРАНИТЕЛЬНЫЙ КЛАПАН:

Предохранительные клапаны масляного резервуара необходимо ежегодно проверять и заменять в соответствии с требованиями действующего законодательства.

НЕСОБЛЮДЕНИЕ ДАННОГО УКАЗАНИЯ МОЖЕТ ПРИВЕСТИ К ВЗРЫВУ ВОЗДУШНОГО РЕСИВЕРА.

Производитель не несет ответственности за ущерб, причиненный в результате небрежности или несоблюдения приведенных выше инструкций.



1.0 ОБЩИЕ СВЕДЕНИЯ

В компрессорных установках используются одноступенчатые винтовые ротационные компрессоры с впрыском масла. Система является самонесущей, и для ее крепления к полу не требуются болты или другие устройства. Блок полностью собран на заводе-изготовителе; для его установки необходимы следующие подключения:

- подключение к электропитанию (см. главу по установке)
- подключение к сети сжатого воздуха (см. главу по установке)

2.0 ПРЕДПОЛАГАЕМОЕ ИСПОЛЬЗОВАНИЕ

Компрессор предназначен для получения сжатого воздуха на промышленных предприятиях.

Запрещается использовать данное оборудование в помещениях, в которых существует опасность пожаров или взрывов, или проводятся работы, в ходе которых выделяются вещества, представляющие угрозу в плане пожарной безопасности (растворители, воспламеняющиеся пары, спирты и т.д.).

В частности, запрещается использовать машину для производства воздуха, предназначенного для дыхания, или воздуха, который будет контактировать с продуктами питания. Подобное использование допускается, если сжатый воздух проходит через соответствующую систему фильтрации (проконсультируйтесь с производителем по поводу данных областей применения). Устройство должно использоваться только по назначению.

Использование устройства для других целей считается неправильным и необоснованным.

Производитель не несет ответственности за любой ущерб, причиненный в результате неправильного или необоснованного использования устройства.

3.0 ЭКСПЛУАТАЦИЯ

3.1 ЭКСПЛУАТАЦИЯ КОМПРЕССОРА

Электродвигатель и компрессорный блок связаны зубчатой передачей.

Компрессорный блок забирает наружный воздух через клапан всасывания. Забираемый воздух очищается фильтром, установленным выше клапана всасывания. Внутри компрессорного блока воздух и смазывающее масло сжимаются и направляются в маслоотделительный резервуар, в котором масло отделяется от сжатого воздуха; затем воздух вновь очищается маслоотделительным фильтрующим элементом для сведения количества взвешенных частиц масла к минимуму. Отсюда два потока (масла и воздуха) направляются в два отдельных охладителя, где они охлаждаются потоком воздуха, забираемым из окружающей среды специальным вентилятором, находящимся внутри установки. Охлажденное масло возвращается в очиститель, а сжатый воздух подается через выпускное отверстие.

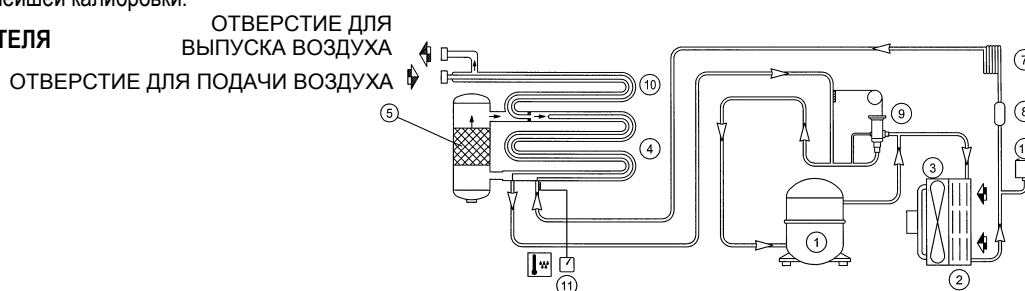
3.2 ЭКСПЛУАТАЦИЯ ОСУШИТЕЛЯ

Работа осушителя описана ниже. Газообразный хладагент, поступающий из испарителя (4), всасывается холодильным компрессором (1) и подается в конденсатор (2). В нем происходит конденсация при помощи вентилятора (3); сконденсированный хладагент проходит фильтр-водоотделитель (8), капиллярную трубку (7), а затем возвращается в испаритель, где и используется для охлаждения.

В результате теплообмена между хладагентом и сжатым воздухом, противотоком, проходящим через испаритель, хладагент испаряется и возвращается в компрессор на новый цикл. Контур оснащен перепускной системой, которая позволяет регулировать интенсивность охлаждения в зависимости от действительной нагрузки. Регулировка выполняется подачей горячего газа через клапан (9); данный клапан поддерживает постоянное давление хладагента в испарителе; таким образом, значение точки росы никогда не опускается ниже 0 °С для предотвращения замерзания конденсата внутри испарителя.

Осушитель работает полностью автоматически; он калибруется на предприятии-изготовителе для точки росы 5 °С и впоследствии не требует дальнейшей калибровки.

СХЕМА ОСУШИТЕЛЯ



4.0 ОБЩИЕ СТАНДАРТЫ БЕЗОПАСНОСТИ

К работе с устройством должен допускаться только обученный и авторизованный персонал.

Любое вмешательство в работу машины или внесение изменений в ее конструкцию, которые не были согласованы с производителем, снимает с последнего ответственность за любой ущерб, причиненный описанными выше действиями. Снятие или разрушение защитных устройств является нарушением европейских стандартов безопасности.

ВНИМАНИЕ: ПЕРЕД МАШИНОЙ УСТАНОВЛЕН РАЗЪЕДИНИТЕЛЬ С АВТОМАТИЧЕСКИМ ОТКЛЮЧЕНИЕМ ПРИ СКАЧКАХ МОЩНОСТИ, И ОСНАЩЕННЫЙ ДИФФЕРЕНЦИАЛЬНЫМ УСТРОЙСТВОМ ДЛЯ КАЛИБРОВКИ, СМ. ЭЛЕКТРИЧЕСКУЮ СХЕМУ.




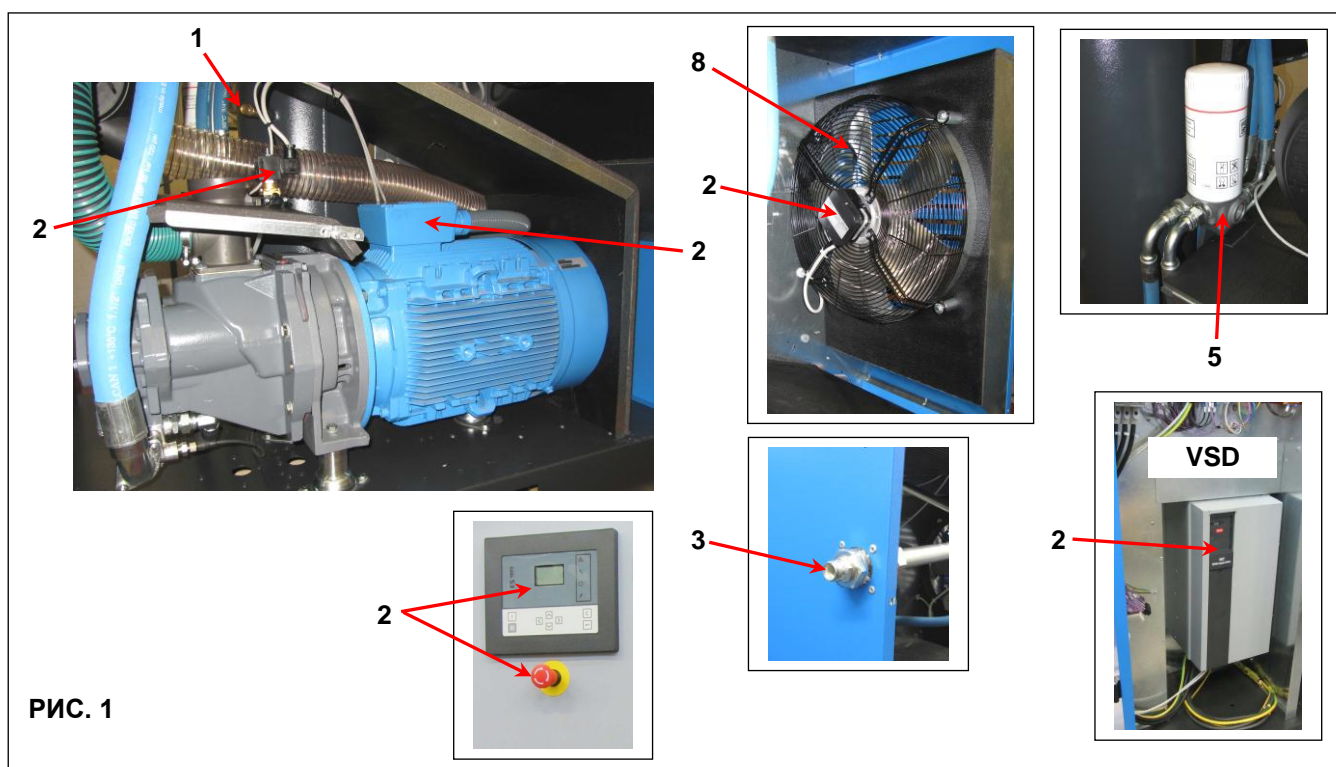
РАБОТЫ ЛЮБОЙ СЛОЖНОСТИ НА ЭЛЕКТРИЧЕСКОЙ УСТАНОВКЕ ДОЛЖНЫ ВЫПОЛНЯТЬСЯ КВАЛИФИЦИРОВАННЫМ ПЕРСОНАЛОМ.

5.0 ОПИСАНИЕ ПРЕДУПРЕЖДАЮЩИХ СИГНАЛОВ

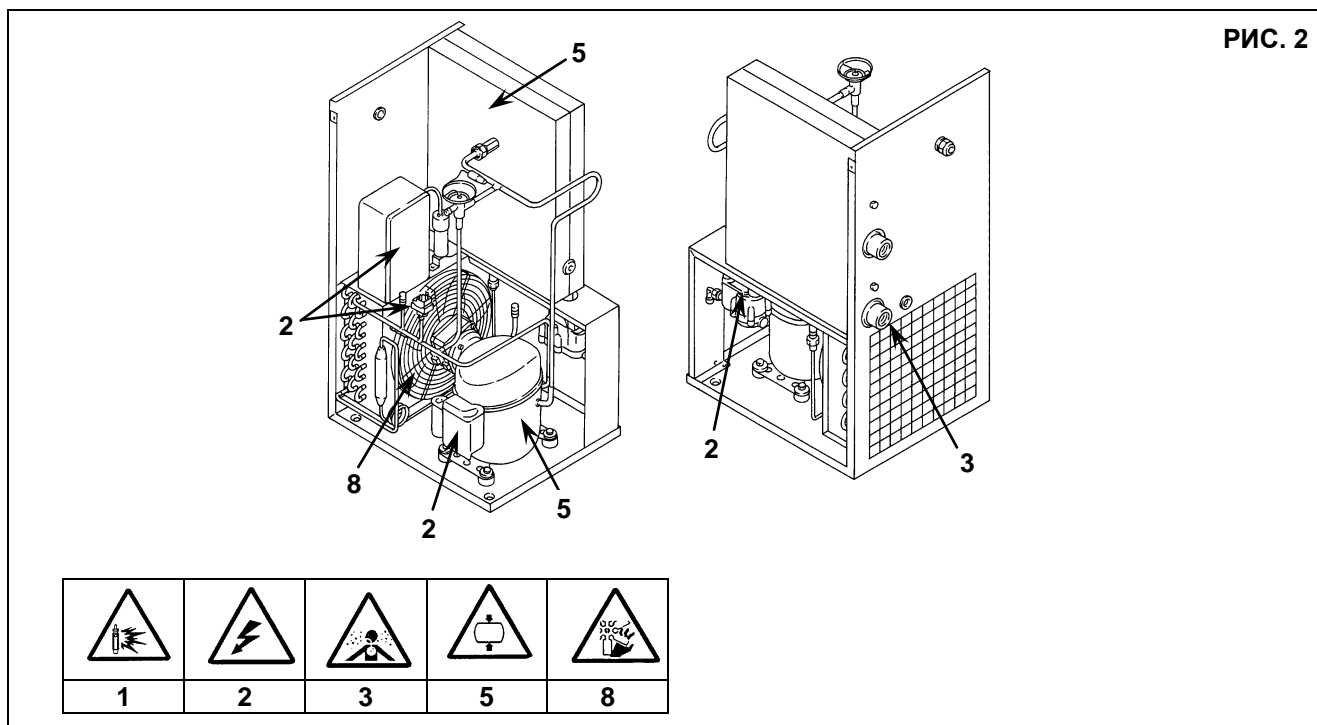
	1) ВЫБРОС ЖИДКОСТИ		6) ГОРЯЧИЕ ДЕТАЛИ
	2) ОПАСНОЕ ЭЛЕКТРИЧЕСКОЕ НАПРЯЖЕНИЕ		8) ДВИЖУЩИЕСЯ ДЕТАЛИ
	3) ВОЗДУХ НЕ ПРИГОДЕН ДЛЯ ДЫХАНИЯ		9) МАШИНА С АВТОМАТИЧЕСКИМ ЗАПУСКОМ
	4) ШУМ		
	5) ВЫСОКОЕ ДАВЛЕНИЕ		

5.1 ОПИСАНИЕ ОБЯЗАТЕЛЬНЫХ СИГНАЛОВ

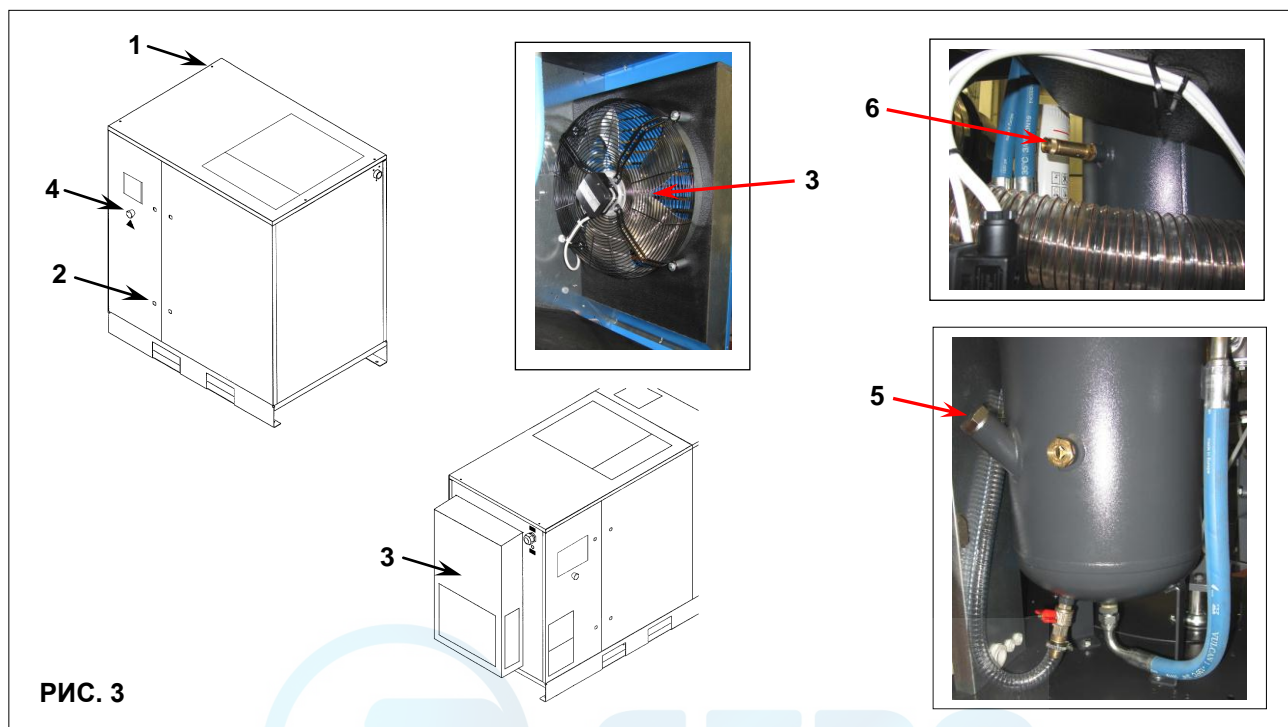
	11) СМ. ИНСТРУКЦИИ ПО ЭКСПЛУАТАЦИИ И ОБСЛУЖИВАНИЮ		
---	---	--	--

6.0 ОПАСНЫЕ ЗОНЫ**6.1 ОПАСНЫЕ ЗОНЫ ДЛЯ КОМПРЕССОРНОЙ УСТАНОВКИ**

6.2 ОПАСНЫЕ ЗОНЫ ДЛЯ ОСУШИТЕЛЯ

**7.0 ЗАЩИТНЫЕ УСТРОЙСТВА****7.1 ЗАЩИТНЫЕ УСТРОЙСТВА ДЛЯ ВИНТОВОГО КОМПРЕССОРА (Рис. 3)**

1) Предохранительные винты	4) Кнопка аварийного останова с механическим уплотнением и отпусканием вращением
2) Боковые панели и дверь электрической панели, открываемые специальным ключом	5) Крышка маслозаливной горловины (с сапуном)
3) Стационарное защитное устройство — вентилятор охлаждения	6) Предохранительный клапан



7.2 ЗАЩИТНЫЕ УСТРОЙСТВА ДЛЯ БЛОКА ОСУШИТЕЛЯ

1) Крышка защитного реле давления	4) Реле компрессора (автоматическое)
2) Заземление	5) Защита компрессора от перегрузки
3) Защита вентилятора	

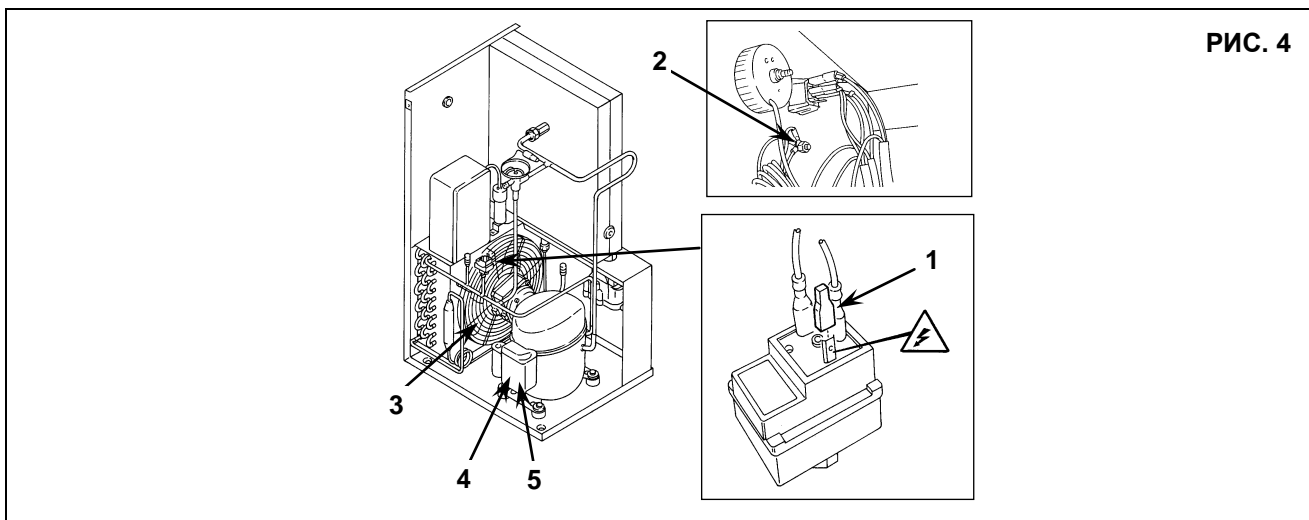


РИС. 4

8.0 РАСПОЛОЖЕНИЕ ТАБЛИЧЕК

8.1 РАСПОЛОЖЕНИЕ ПРЕДУПРЕЖДАЮЩИХ ТАБЛИЧЕК НА КОМПРЕССОРНОМ БЛОКЕ

Таблички, установленные на компрессоре, являются частью устройства и предназначены для безопасности. Запрещается снимать или повреждать таблички по какой-либо причине.

1) Предупреждающая табличка, код 1079990348

2) Табличка "Машина с автоматическим запуском" 2202260791

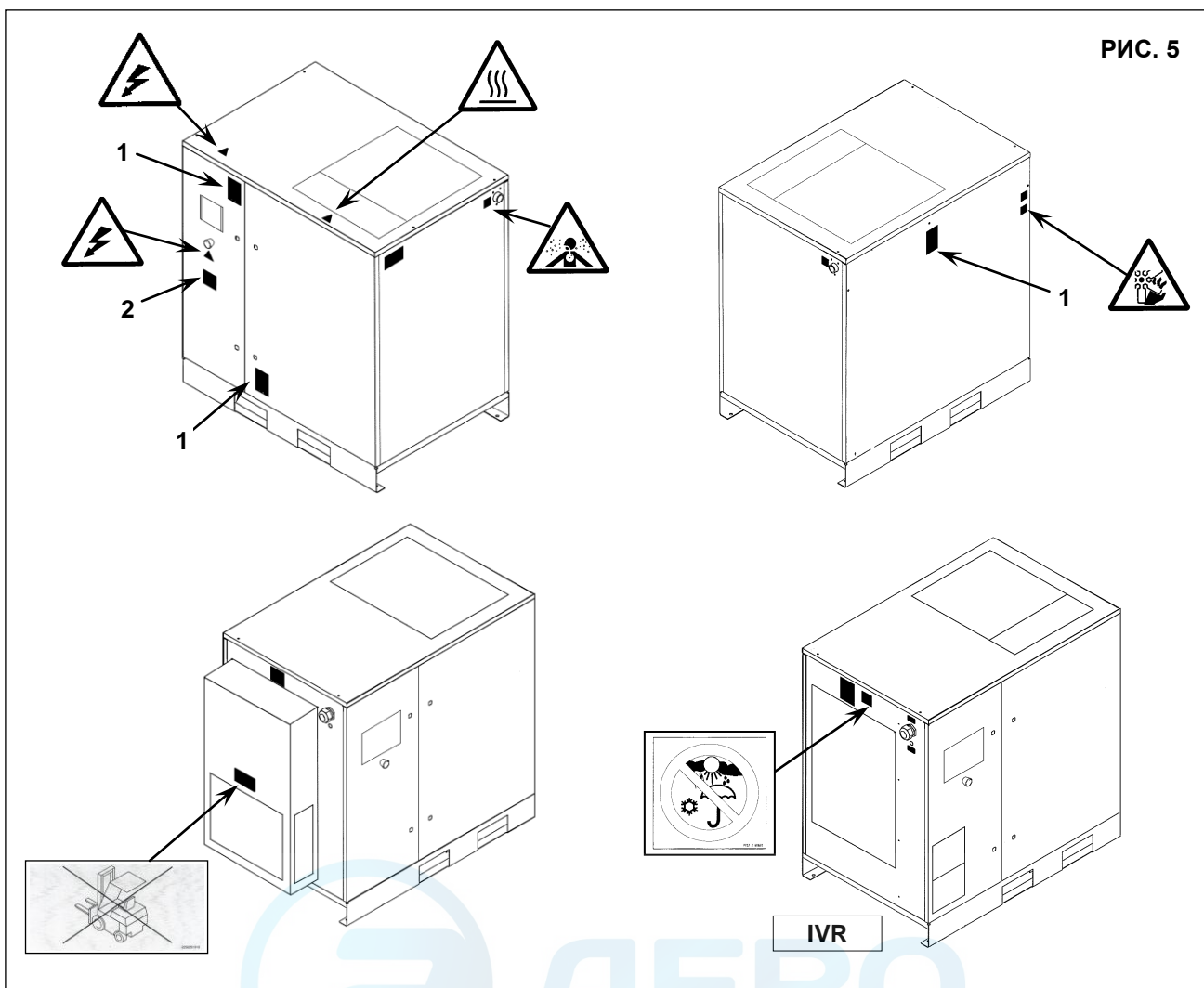
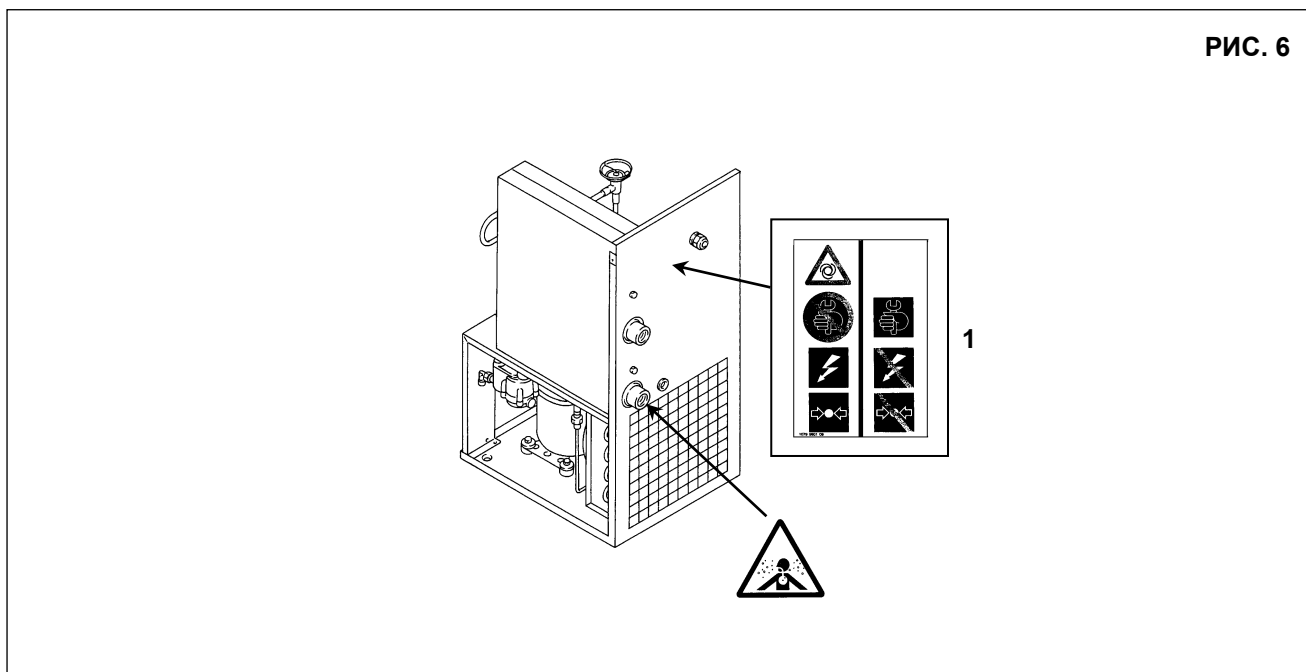


РИС. 5

Таблички, установленные на компрессоре, являются частью устройства и предназначены для безопасности. Запрещается снимать или повреждать таблички по какой-либо причине.

1) Код предупреждающей таблички 1079990109

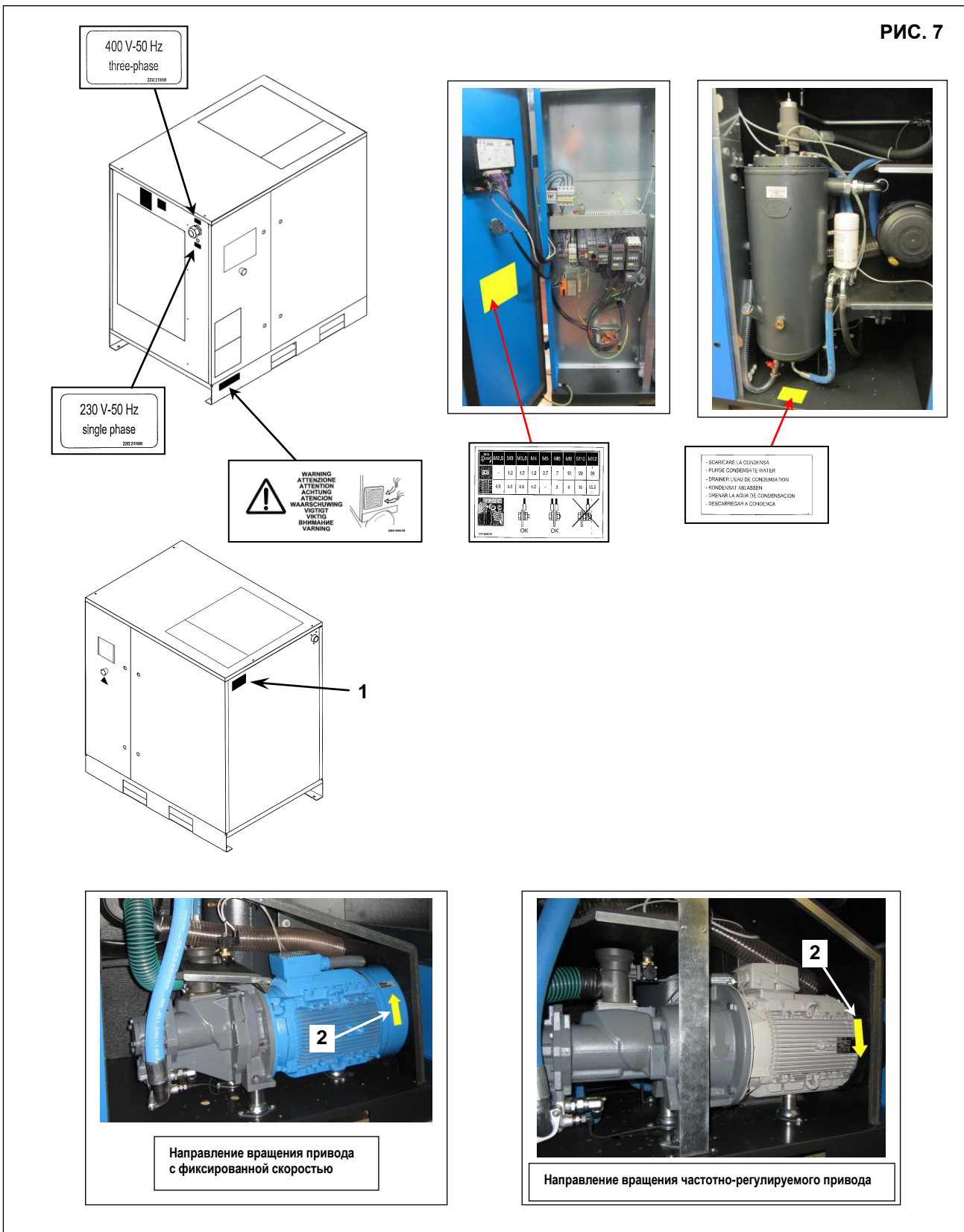
РИС. 6



8.3 РАСПОЛОЖЕНИЕ ПРЕДУПРЕЖДАЮЩИХ ТАБЛИЧЕК НА БЛОКЕ КОМПРЕССОРА

1) Табличка с паспортными данными

РИС. 7



8.4 РАСПОЛОЖЕНИЕ ПРЕДУПРЕЖДАЮЩИХ ТАБЛИЧЕК НА ОСУШИТЕЛЕ

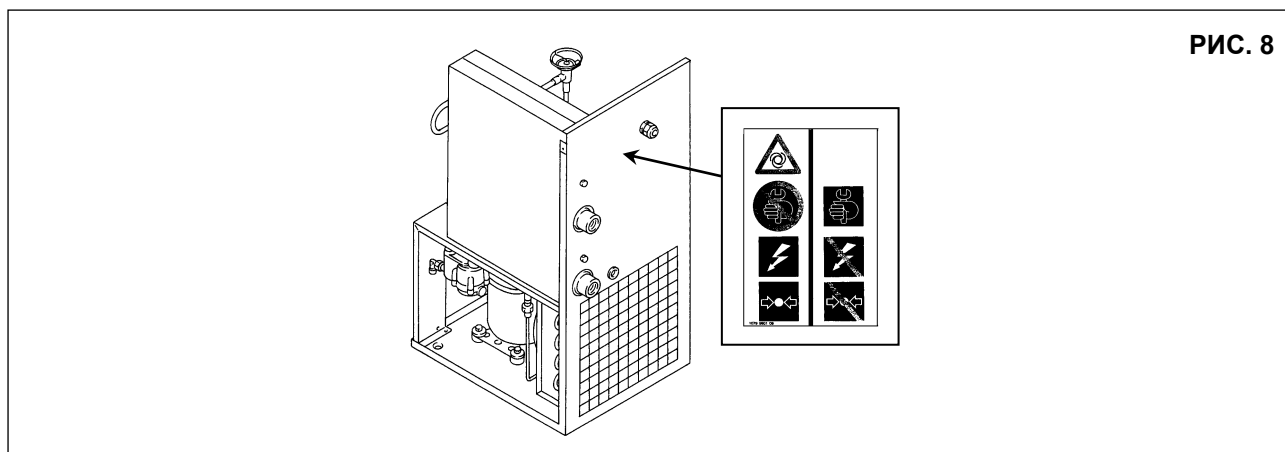


РИС. 8

9.0 КОМПРЕССОРНАЯ

9.1 ПОЛ

Пол должен быть ровным, промышленного типа; общая масса машины указана в главе 13.0. Учитывайте общую массу устройства при его установке.

9.2 ВЕНТИЛЯЦИЯ

При работе машины температура в компрессорном зале не должна быть выше $46\text{ }^{\circ}\text{C}$ и ниже $2\text{ }^{\circ}\text{C}$. Объем помещения должен быть около 60 м^3 . Компрессорная должна иметь 2 вентиляционных отверстия площадью около $0,5\text{ м}^2$ каждое. Первое отверстие должно быть выше и предназначаться для выпуска горячего воздуха, а второе располагается ниже с целью впуска наружного воздуха для вентиляции. Если окружающая среда запыленная, рекомендуется установка в этом отверстии фильтрующей панели.

9.3 ПРИМЕРЫ УСТРОЙСТВА ВЕНТИЛЯЦИИ В КОМПРЕССОРНОЙ

ВНИМАНИЕ: съемная труба, позволяющая очищать радиатор.

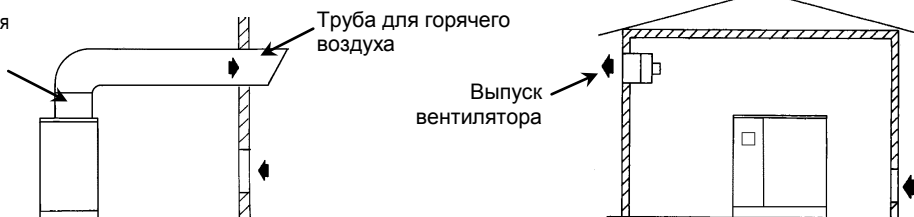


РИС. 9

10.0 ТРАНСПОРТИРОВКА И ТАКЕЛАЖНЫЕ РАБОТЫ

Транспортировка устройства должна выполняться способом, показанным на следующих рисунках.

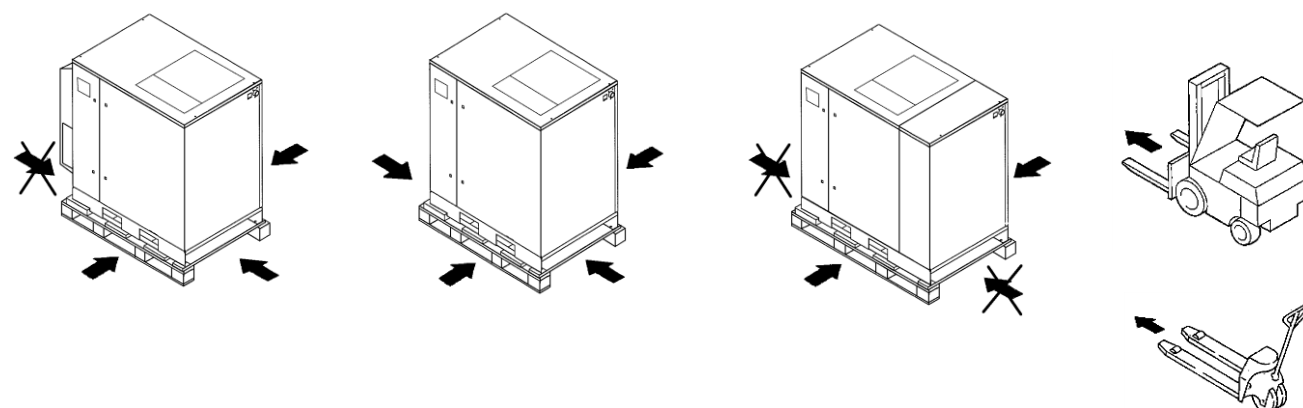


РИС. 10

11.0 РАСПАКОВКА

После снятия упаковки убедитесь, что устройство не имеет видимых повреждений.

Если у вас есть сомнения в исправности устройства, не включайте его и обратитесь к производителю или к вашему дилеру.

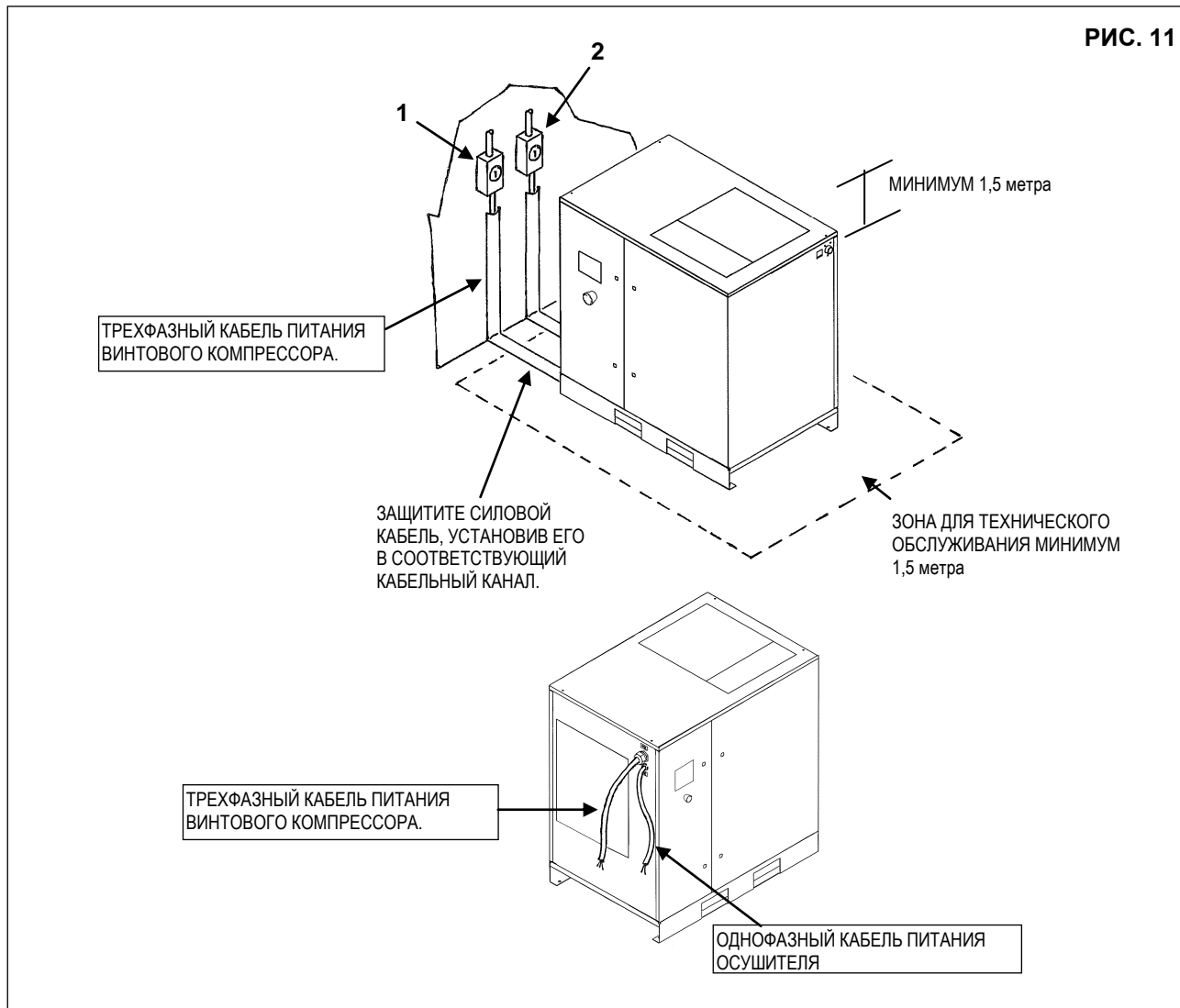
Не оставляйте упаковочный материал (пластиковые пакеты) в доступных для детей местах. Не выбрасывайте упаковочные материалы в неполюженных местах, так как они представляют потенциальную опасность. Утилизация данных материалов должна выполняться в специализированных центрах сбора отходов.

12.0 УСТАНОВКА**12.1 РАСПОЛОЖЕНИЕ УСТРОЙСТВА**

После распаковки и подготовки компрессорной установите машину в нужном месте и проверьте следующее:

- убедитесь, что вокруг установки присутствует свободное пространство, достаточное для выполнения технического обслуживания (см. рис. 11).

РИС. 11



УБЕДИТЕСЬ, ЧТО ОПЕРАТОР ПОЛНОСТЬЮ ВИДИТ УСТРОЙСТВО, НАХОДЯСЬ У ПУЛЬТА УПРАВЛЕНИЯ. ВБЛИЗИ МАШИНЫ НЕ ДОЛЖНЫ НАХОДИТЬСЯ ПОСТОРОННИЕ ЛЮДИ.

12.2 ЭЛЕКТРИЧЕСКИЕ СОЕДИНЕНИЯ

- Убедитесь, что напряжение источника питания совпадает со значением, указанным на заводской табличке машины.
- Проверьте состояние электрических кабелей и убедитесь, что обеспечено заземление.
- Убедитесь, что в линии перед устройством установлен автоматический выключатель, предназначенный для защиты от перегрузок по току, и оборудованный дифференциальным устройством (см. поз. 1 для компрессора, и поз. 2 для осушителя) с электрической схемой.
- Соблюдая осторожность, подключите силовые кабели установки в соответствии с действующими стандартами. Эти кабели должны соответствовать требованиям, указанным на электрической схеме машины.
- Подсоедините кабели к зарядным зажимам на электрической панели и убедитесь, что они затянуты должным образом. После первых 50 часов работы машины проверьте надежность затяжки винтов на электрических контактах.



ТОЛЬКО КВАЛИФИЦИРОВАННЫЙ ПЕРСОНАЛ ДОЛЖЕН ИМЕТЬ ДОСТУП К ЭЛЕКТРИЧЕСКОЙ ПАНЕЛИ. ПЕРЕД ТЕМ, КАК ОТКРЫТЬ ДВЕРЦУ ЭЛЕКТРИЧЕСКОЙ ПАНЕЛИ, ВЫКЛЮЧИТЕ ПИТАНИЕ. СОБЛЮДЕНИЕ ДЕЙСТВУЮЩИХ ТРЕБОВАНИЙ ПО ЭЛЕКТРИЧЕСКИМ УСТАНОВКАМ ЯВЛЯЕТСЯ ЧРЕЗВЫЧАЙНО ВАЖНЫМ ДЛЯ БЕЗОПАСНОСТИ ОПЕРАТОРА И ЗАЩИТЫ УСТАНОВКИ.

КАБЕЛИ, РАЗЪЕМЫ И ИСПОЛЬЗУЕМЫЕ ДЛЯ СОЕДИНЕНИЙ ЭЛЕКТРИЧЕСКИЕ МАТЕРИАЛЫ ВСЕХ ПРОЧИХ ТИПОВ ДОЛЖНЫ БЫТЬ ПРИГОДНЫМИ ДЛЯ ИСПОЛЬЗОВАНИЯ И СООТВЕТСТВОВАТЬ ТРЕБОВАНИЯМ, ПРЕДЪЯВЛЯЕМЫМ ДЕЙСТВУЮЩЕЙ НОРМАТИВНОЙ ДОКУМЕНТАЦИЕЙ.

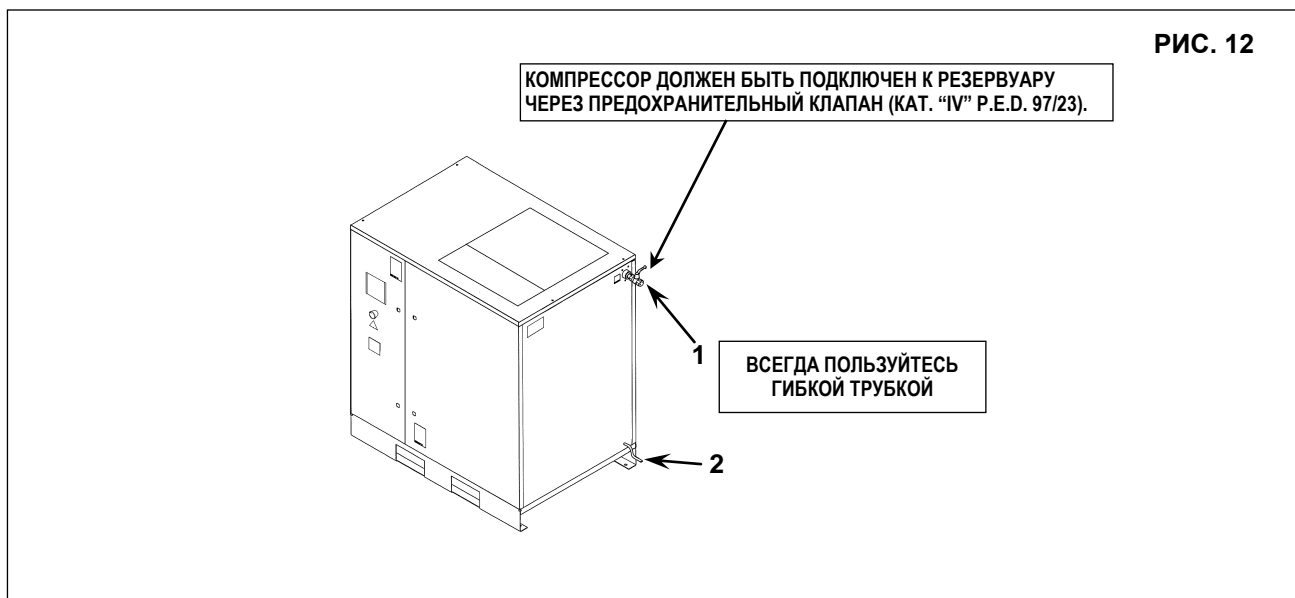
12.3 ПОДКЛЮЧЕНИЕ К СЕТИ СЖАТОГО ВОЗДУХА

Установите изолирующий (шаровой) клапан, поз. 1, между установкой и сетью сжатого воздуха для отключения подачи воздуха в компрессор при выполнении технического обслуживания (см. рис. 12).



ТРУБКИ, ФИТИНГИ И РАЗЪЕМЫ, ИСПОЛЬЗУЕМЫЕ ДЛЯ ПОДКЛЮЧЕНИЯ ЭЛЕКТРОКОМПРЕССОРА К СЕТИ СЖАТОГО ВОЗДУХА, ДОЛЖНЫ БЫТЬ ПРИГОДНЫМИ ДЛЯ ИСПОЛЬЗОВАНИЯ И СООТВЕТСТВОВАТЬ ТРЕБОВАНИЯМ, ПРЕДЪЯВЛЯЕМЫМ ДЕЙСТВУЮЩЕЙ НОРМАТИВНОЙ ДОКУМЕНТАЦИЕЙ СТРАНЫ, В КОТОРОЙ ПРИМЕНЯЕТСЯ ОБОРУДОВАНИЕ.

РИС. 12



Автоматический слив конденсата (поз. 2, Рис. 12) расположен снаружи машины и подключен гибкими трубками, которые можно проверить. Слив должен соответствовать требованиям местных действующих нормативных актов.

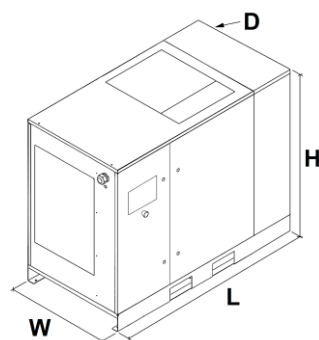
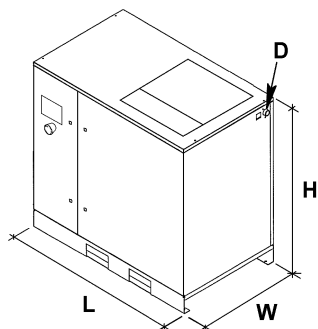


ПРОИЗВОДИТЕЛЬ НЕ НЕСЕТ ОТВЕТСТВЕННОСТИ ЗА ЛЮБЫЕ ПОВРЕЖДЕНИЯ ИЛИ НЕПОЛАДКИ, ВЫЗВАННЫЕ НЕСОБЛЮДЕНИЕМ ДАННЫХ ИНСТРУКЦИЙ.

12.4 ВКЛЮЧЕНИЕ

См. раздел "В" данного руководства, Глава 20.0

13.0 РАЗМЕРЫ И ТЕХНИЧЕСКИЕ ДАННЫЕ



	Габариты (мм)			Штуцер для подачи воздуха
	L	W	H	D
л.с. 30-35 - кВт 22-26	1320	830	1555	1"
л.с. 40-50 - кВт 30-37	1320	830	1555	1 1/4"
Масса				
л.с. 30 - кВт 22	431		442 (IVR)	
л.с. 35 - кВт 26	433		444 (IVR)	
л.с. 40 - кВт 30	532		492 (IVR)	
л.с. 50 - кВт 37	595		514 (IVR)	

	Габариты (мм)			Штуцер для подачи воздуха
	L	W	H	D
л.с. 30-35 - кВт 22-26	1320	830	1555	1"
л.с. 40-50 - кВт 30-37	1810	830	1555	1 1/4"
Масса				
л.с. 30 - кВт 22	500		511 (IVR)	
л.с. 35 - кВт 26	502		513 (IVR)	
л.с. 40 - кВт 30	647		607 (IVR)	
л.с. 50 - кВт 37	686		629 (IVR)	

	л.с. 30 - кВт 22			
Макс. давление бар	7,5	8,5	10	13
Стандартный объем подачи воздуха м³/ч:	232	219	199	172
Уровень шума, дБ(А)	69			
Настройка таймера масла °С	60			
Объем масла л	12,4			

	л.с. 35 - кВт 26				л.с. 40 - кВт 30				л.с. 50 - кВт 37			
Макс. давление бар	7,5	8,5	10	13	7,5	8,5	10	13	7,5	8,5	10	13
Стандартный объем подачи воздуха м³/ч:	271	258	236	205	328	300	275	240	367	339	304	275
Уровень шума, дБ(А)	69				70				71			
Настройка таймера масла °С	60				60				63			
Объем масла л	12,4				18,5				18,5			

	л.с. 30 (IVR) кВт 22 (IVR)				л.с. 35 (IVR) кВт 26 (IVR)				л.с. 40 (IVR) кВт 30 (IVR)				л.с. 50 (IVR) кВт 37 (IVR)			
давление бар	7,5	10	13	13	7,5	10	13	13	7,5	10	13	13	7,5	10	13	
Стандартный объем подачи воздуха м³/ч:	243	210	176	176	278	247	204	204	328	289	243	243	360	324	264	
Уровень шума, дБ(А)	69				69				70				71			
Настройка таймера масла °С	60				60				60				63			
Объем масла л	12,4				12,4				18,5				18,5			

Тип осушителя	Фреон R 404A Kg.		Номинальная мощность Вт		Номинальная мощность Вт		Номинальная мощность (Вт)		бар МАКС.
	50 Hz	60 Hz	50 Hz	60 Hz	50 Hz	60 Hz	50 Hz	60 Hz	
A 8+	См. предупреждающую табличку на осушителе		996	1035	140	194	1136	1229	13 бар
A 10	См. предупреждающую табличку на осушителе		1296	1455	150	190	1446	1645	13 бар

Нормальные условия:

Температура окружающего воздуха: 25 °С
 Температура воздуха на впуске: 35 °С
 Давление: 7 бар
 Точка росы сжатого воздуха: 3 °С

Предельные условия:

Макс. температура окружающего воздуха: 46 °С
 Мин. температура окружающего воздуха: 4 °С
 Макс. рабочее давление: 13 бар

14.0 РИСУНКИ УСТРОЙСТВА**14.1 ОБЩАЯ СХЕМА ОСУШИТЕЛЯ**

- | | |
|---|---------------------------------|
| 1 Всасывающий воздушный фильтр | 13 Бак манометра |
| 2 Термостатический клапан | 14 Управляющая карта |
| 3 Масляный фильтр | 15 Предохранительный клапан (*) |
| 4 Охладитель масла | 16 Ручной слив конденсата |
| 6 Клапан минимального давления | 17 Электродвигатель |
| 7 Воздушно-масляный сепаратор с маслоотделительным фильтром | 18 Винтовой компрессор |
| 8 Крышка доливки или заправки масла | 19 Блок всасывания |
| 9 Панель управления | |
| 10 Смотровое стекло уровня масла | |
| 11 Выпуск масла | |
| 12 Масляный бак | |

*** ЗАПРЕЩАЕТСЯ ИЗМЕНЯТЬ НАСТРОЙКИ ПРЕДОХРАНИТЕЛЬНОГО КЛАПАНА**

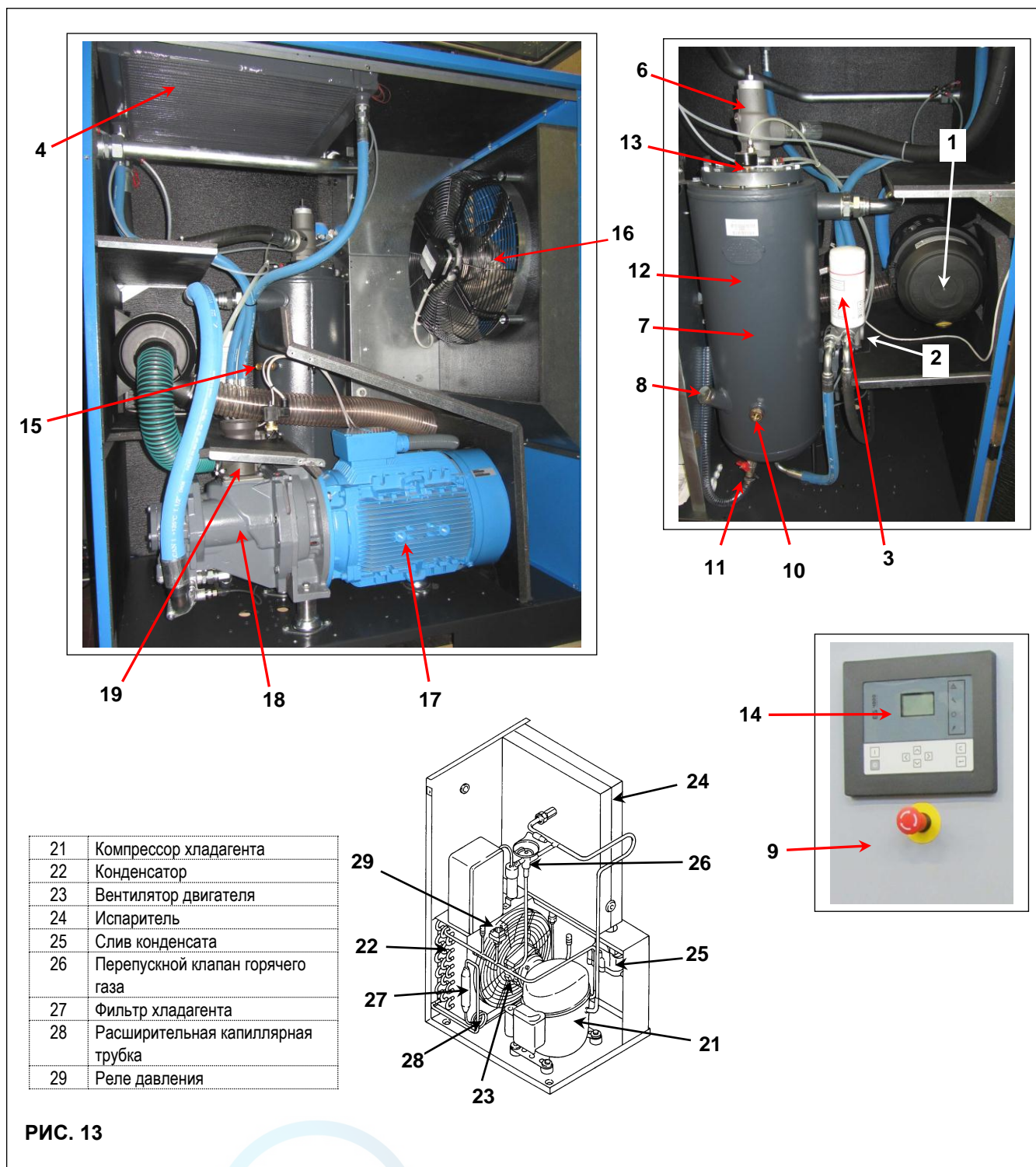


РИС. 13

14.2 ПАНЕЛЬ УПРАВЛЕНИЯ



ПЕРЕД ВЫПОЛНЕНИЕМ ПРОВЕРКИ УСТРОЙСТВА НЕОБХОДИМО ВНИМАТЕЛЬНО ПРОЧИТАТЬ И ПОНЯТЬ НАЗНАЧЕНИЕ УПРАВЛЯЮЩИХ ФУНКЦИЙ.

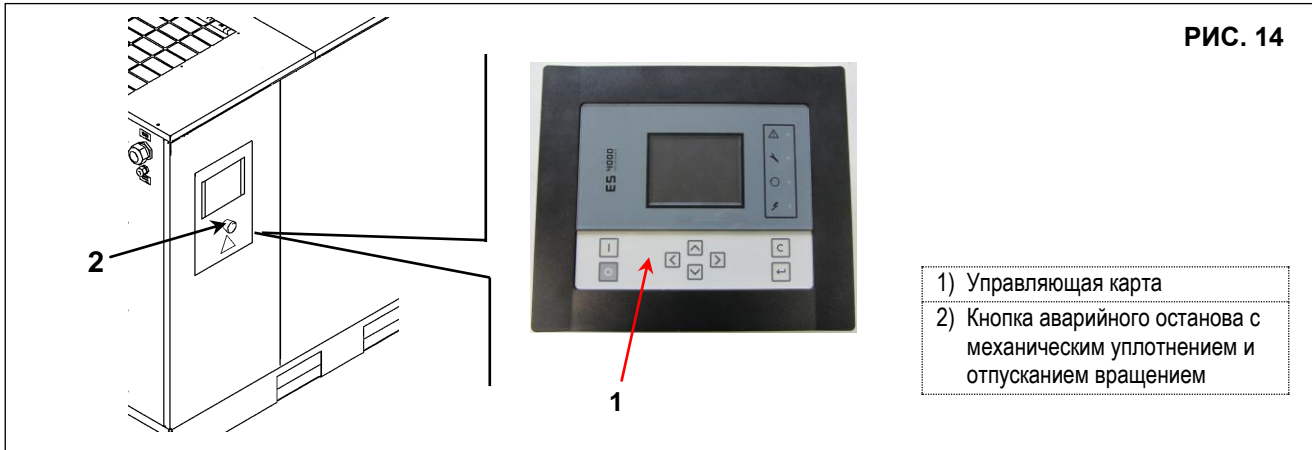


РИС. 14

14.3 КОНТРОЛЛЕР (Стандартный контроллер для компрессоров с фиксированной скоростью)

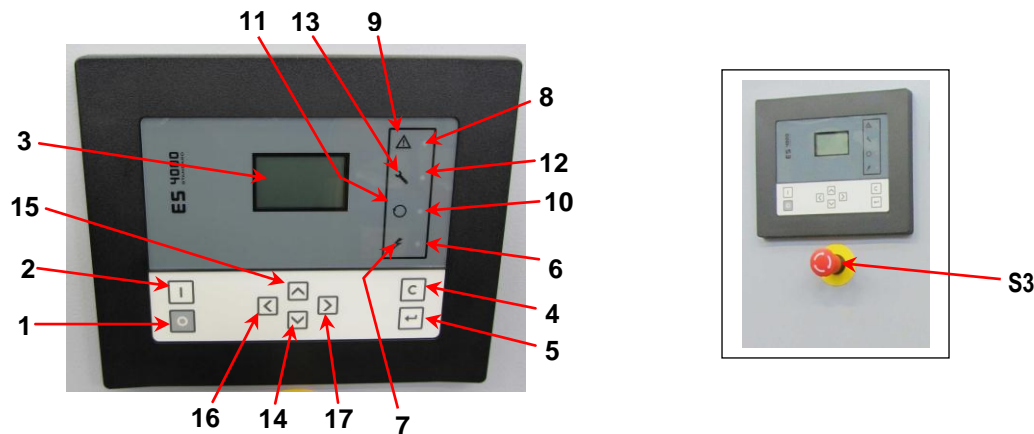


РИС. 15

На электрической панели установлен электронный контроллер. На дисплее контроллера отображаются функции, как показано на рис. 15.

1	Кнопка останова (0)	10	Светодиод автоматического режима работы
2	Кнопка пуска (I)	11	Символ автоматической работы
3	Экран	12	Светодиод сервисного предупреждения
4	Кнопка сброса	13	Символ предупреждения о необходимости технического обслуживания
5	Кнопка ввода	14	Клавиша прокрутки вниз
6	Светодиод включенного напряжения	15	Клавиша прокрутки вверх
7	Символ включенного напряжения	16	Клавиша прокрутки влево
8	Светодиод общей аварийной сигнализации	17	Клавиша прокрутки вправо
9	Символ общей аварийной сигнализации		



ВНИМАНИЕ: ПОСЛЕ ВЫКЛЮЧЕНИЯ НЕОБХОДИМО ПОДОЖДАТЬ НЕ МЕНЕЕ 20 СЕКУНД ПЕРЕД ПОВТОРНЫМ ЗАПУСКОМ МАШИНЫ.

Введение:

Контроллер выполняет следующие функции:

- управление компрессором;
- защита компрессора;
- контроль техобслуживания.
- Автоматический перезапуск после перебоа в подаче питания (опция).

Автоматическое управление работой компрессора

Контроллер удерживает выходное давление в заданных пределах, подавая на компрессор команды загрузки или разгрузки. Контроллер учитывает различные параметры, такие как давление разгрузки, давление нагрузки, минимальное время останова и максимальное количество пусков двигателя.

Защита компрессора**Аварийный останов**

Если температура на выходе элемента превышает запрограммированный уровень аварийного останова, компрессор будет отключен. Сообщение об этом будет отображено на дисплее (3). Компрессор также останавливается в случае перегрузки электродвигателя.

Перед устранением неисправностей ознакомьтесь с мерами предосторожности.

Предупреждение об аварийном останове:

Уровень предупреждения об аварийном останове — это программируемая величина меньшего значения по сравнению с уровнем отключения.

Если одна из контролируемых величин превышает запрограммированное значение предупреждения об аварийном останове, выдается аварийное сообщение для того, чтобы предупредить оператора прежде, чем величина достигнет уровня аварийного останова.

Предупреждения о необходимости технического обслуживания:

Если значение таймера обслуживания превышает запрограммированную величину, сообщение об этом отображается на дисплее (3) для того, чтобы предупредить оператора о необходимости выполнения операций техобслуживания.

Табл. А

Поз.	Название	Описание
S3	Кнопка аварийного останова	В случае аварии немедленно нажмите кнопку, чтобы остановить компрессор. После устранения неисправности разблокируйте кнопку, потянув ее на себя, затем нажмите кнопку сброса (4).
1	 Кнопка отключения	Нажмите кнопку, чтобы остановить компрессор. Светодиодный индикатор (10) погаснет, компрессор остановится, проработав некоторое время в разгруженном состоянии.
2	 Кнопка пуска	Нажмите кнопку, чтобы запустить компрессор. Светодиодный индикатор (10) зажжется, сигнализируя о том, что компрессор автоматически управляется контроллером.
3	Экран	Отображает эксплуатационные условия компрессора, текущие значения измеряемых величин и запрограммированные параметры.
4	 Кнопка сброса	Кнопка сбрасывает таймер сервисного обслуживания, состояние аварийного отключения или используется для возврата к предшествующей визуализации на дисплее.
5	 Кнопка ввода	Кнопка используется для выбора и подтверждения параметров, а также для выбора подэкранов.
6	Светодиод включенного напряжения	Светодиодный индикатор сигнализирует о включенном напряжении
7	 Символ включенного напряжения	
8	Светодиод общей аварийной сигнализации	Загорается при наличии условий аварийного предупреждения. Мигает при наличии условий останова или аварийного отключения.
9	 Символ общей аварийной сигнализации	
10	Светодиод автоматического режима работы	Указывает, что компрессор управляется контроллером в автоматическом режиме. Компрессор загружается, разгружается, останавливается и перезапускается в зависимости от потребности в сжатом воздухе и предельных значений, запрограммированных в контроллере. Светодиодный индикатор загорается во время работы в автоматическом режиме. Во время дистанционного управления установкой индикатор мигает.
11	 Символ автоматической работы	
12	Светодиод сервисного предупреждения	Загорается, если необходимо техническое обслуживание.
13	 Символ предупреждения о необходимости технического обслуживания	
14	 Клавиша прокрутки вниз	Предназначена для прокрутки экранов вниз и для уменьшения значения параметров.
15	 Клавиша прокрутки вверх	Предназначена для прокрутки экранов вверх и для увеличения значения параметров.
16	 Клавиша прокрутки влево	Клавиша для прокрутки экранов влево.
17	 Клавиша прокрутки вправо	Клавиша для прокрутки экранов вправо.

Экран

Дисплей (3) отображает:

- Состояние компрессора в виде пиктограмм.
- Давление воздуха на выходе.
- Фактическое значение температуры на выходе компрессорного элемента.
- Фактическое значение температуры точки росы, если компрессор оснащен осушителем.

Дисплей также отображает все измеряемые и запрограммированные параметры.

Пиктограммы, используемые на экране (Табл. В)

Поз.	Пиктограммы	Описание
1)	 81535D	Компрессор в состоянии загрузки.
2)	 81534D	Компрессор в состоянии разгрузки.
3)	 81533D	Электродвигатель остановлен.
4)	 81532D	При остановленном компрессоре значок становится неподвижным. Во время работы компрессора значок вращается.
5)	 81543D	Температура на выходе элемента.
6)	 81106D	Точка росы (модификация с осушителем).
7)	 81542D	Перегрузка электродвигателя, неправильная последовательность фаз или превышение температуры на выходе элемента, регистрируемое реле температуры
8)	 81540D	Активирован аварийный останов.
9)	 81541D	Пиктограмма: обслуживание.
10)	 81536D	Дистанционное включение/остановка
11)	 81537D	Управление по LAN или настройка сети.
12)	 81538D	Автоматический перезапуск после сбоя электропитания активирован
13)	 81539D	Таймер

Основной экран

При включении питания автоматически выводится главный экран, отображающий состояние компрессора и температуру на выходе.

пример:



Дисплей показывает, что компрессор работает под нагрузкой (мигает горизонтальная стрелка), давление на выходе составляет 6,8 бар. Если на дисплее отображается <test>, обратитесь в отдел сервисного обслуживания.

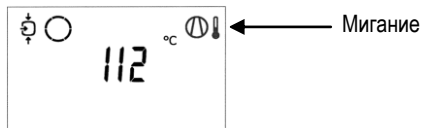
Предупреждение об останове

Предупреждение об аварийном останове выводится, если:

- Слишком высокая температура на выходе компрессорного элемента.
- Превышение температуры точки росы на установках, оснащенных осушителем.

Температура на выходе компрессорного элемента

Если температура компрессорного элемента превышает уровень предупреждения об останове (110°C / 230°F), загорается светодиодный индикатор (8), и выводится соответствующая мигающая пиктограмма. Нажимайте кнопку (14), пока не отобразится фактическая температура компрессорного элемента:



Экран показывает, что температура на выходе компрессорного элемента составляет 112°C.

При помощи кнопок (14) и (15) можно переходить к другим экранам, чтобы проверить текущее состояние других параметров.

Остановите компрессор нажатием кнопки (1) и дождитесь его отключения.

Отключите компрессор от линии электропитания.



ПРЕДУПРЕЖДЕНИЕ: Установка должна быть отключена от сети питания!

Осмотрите компрессор и устраните неисправность.

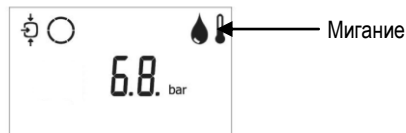
Предупреждающее сообщение исчезнет автоматически после устранения неисправности.

Температура точки росы

Для компрессоров со встроенным осушителем:

Если температура точки росы превышает уровень предупреждения (не программируемый), загорается аварийный светодиодный индикатор (8) и выводится соответствующая мигающая пиктограмма.

Главный экран с предупреждением о температуре точки росы



Нажимайте кнопки со стрелками (14) до появления текущего значения точки росы:



Экран показывает, что текущее значение точки росы составляет 22°C.

При помощи кнопок (14) и (15) можно переходить к другим экранам, чтобы проверить текущее состояние других параметров.

Остановите компрессор нажатием кнопки (1) и дождитесь его отключения.

Отключите компрессор от линии электропитания.



ПРЕДУПРЕЖДЕНИЕ: Установка должна быть отключена от сети питания!

Осмотрите установку и устраните неисправность.

Предупреждающее сообщение исчезнет автоматически после устранения неисправности.

АВАРИЙНЫЙ ОСТАНОВ

Компрессор автоматически останавливается в следующих случаях:

- Температура на выходе компрессорного элемента превышает уровень аварийного отключения
- Ошибка датчика давления на выходе
- Перегрузка приводного электродвигателя

Температура на выходе компрессорного элемента

Если температура на выходе компрессорного элемента превышает уровень аварийного отключения (115°C / 239°F), компрессор останавливается, аварийный светодиодный индикатор (8) загорается и мигает, светодиодный индикатор автоматического режима (10) выключается.


Выводится экран следующего вида.



Нажимайте кнопки со стрелками (14) до появления фактического значения температуры компрессорного элемента:



Экран показывает, что температура на выходе компрессорного элемента составляет 122°C. Отключите компрессор от линии электропитания.

ПРЕДУПРЕЖДЕНИЕ:  Установка должна быть отключена от сети питания!

Осмотрите блок и устраните неисправность.

После устранения неисправности и исчезновения условий для аварийного останова включите напряжение и перезапустите компрессор.


Перегрузка электродвигателя

В случае перегрузки электродвигателя компрессор отключается, начинает мигать аварийный светодиодный индикатор (8), индикатор автоматического режима (10) выключается, появляется экран следующего вида:



Обратите внимание, что останов "Перегрузка двигателя" происходит в случае перегрузки основного двигателя, неправильной последовательности фаз (определяется реле последовательности фаз) или превышения температуры, которое определяется термовыключателем.

Отключите компрессор от линии электропитания.

ПРЕДУПРЕЖДЕНИЕ:  Установка должна быть отключена от сети питания!

Осмотрите установку и устраните неисправность.

После устранения неисправности и исчезновения условий для аварийного останова включите напряжение и перезапустите компрессор.



Предупреждение о необходимости технического обслуживания

Предупреждение о необходимости технического обслуживания выводится, когда таймер обслуживания достигает запрограммированного временного интервала.

Загорается аварийный светодиодный индикатор (12).

Нажимайте кнопки со стрелками (14) для перехода к экрану <d06> с символом обслуживания.

Нажмите кнопку (5) для вывода текущего времени таймера обслуживания в часах <hrs> (или в <x1000hrs> для значений выше 9999).



Экран показывает, что значение таймера обслуживания составляет 4002 часа.

С помощью кнопок (14) и (15) перейдите к экрану <d.01>, появится символ наработки в часах.

Нажмите кнопку (5) для вывода текущего значения наработки в часах <hrs> (или <x1000hrs> для значений выше 9999).



Отключите установку.

Отключите компрессор от линии электропитания.



ПРЕДУПРЕЖДЕНИЕ: Установка должна быть отключена от сети питания!

Выполните операции сервисного обслуживания. См. раздел с графиком профилактического обслуживания.

ТЕХНИЧЕСКОЕ ОБСЛУЖИВАНИЕ ДОЛЖНО ВЫПОЛНЯТЬСЯ АВТОРИЗОВАННЫМИ ТЕХНИЧЕСКИМИ СПЕЦИАЛИСТАМИ С ПРИМЕНЕНИЕМ ФИРМЕННЫХ ЗАПАСНЫХ ЧАСТЕЙ - НЕСОБЛЮДЕНИЕ ЭТОГО ТРЕБОВАНИЯ МОЖЕТ СТАТЬ ПРИЧИНОЙ АНУЛИРОВАНИЯ ГАРАНТИИ.

Визуализация времени с момента последнего технического обслуживания

Начиная с главного экрана:



Нажимайте клавишу прокрутки (14) до появления экрана <d.06>, затем нажмите клавишу ввода (5):



На экране отображаются используемые единицы измерения <hrs> (или <x1000 hrs>) и величина 1191: наработка компрессора составляет 1191 ч с момента предыдущего обслуживания.

Сброс таймера сервисного обслуживания

После технического обслуживания: см. раздел "Предупреждение о необходимости технического обслуживания"; необходимо выполнить сброс таймера:

Перейдите к экрану регистрации <d.06> и нажмите кнопку (5).

Отображается значение таймера (например, 4000).

Нажмите кнопку ввода (5). Если установлена защита паролем, введите пароль.

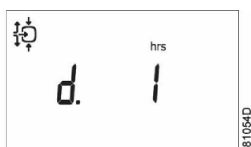
Значок начнет мигать (это означает, что можно произвести сброс).

Нажмите клавишу ввода (5) для сброса таймера до <0.000> или нажмите кнопку сброса (4) для отмены.

Прокрутка по экранам

Клавиши прокрутки (14) могут использоваться для навигации по всем экранам. Экраны подразделяются на окна регистрации, окна данных, полученных в результате измерений, окна цифрового ввода (обозначенные как <d.in>, <d.1>, ...), окна параметров (обозначенные как <P.1>, <P.2>, ...), окна уставок защиты (обозначенные как <Pr.2>, ...) и контрольные окна (обозначенные как <t.1>, ...).

При прокрутке номера экранов последовательно сменяются. Для большинства экранов единицы измерения и соответствующие пиктограммы отображаются вместе с номером экрана.

**Пример**

Экран отображает номер <d.1>, используемую единицу измерения <hrs> и соответствующий символ часов наработки. Нажмите кнопку ввода (5), чтобы вывести на экран значение реального времени работы.

Обзор окон

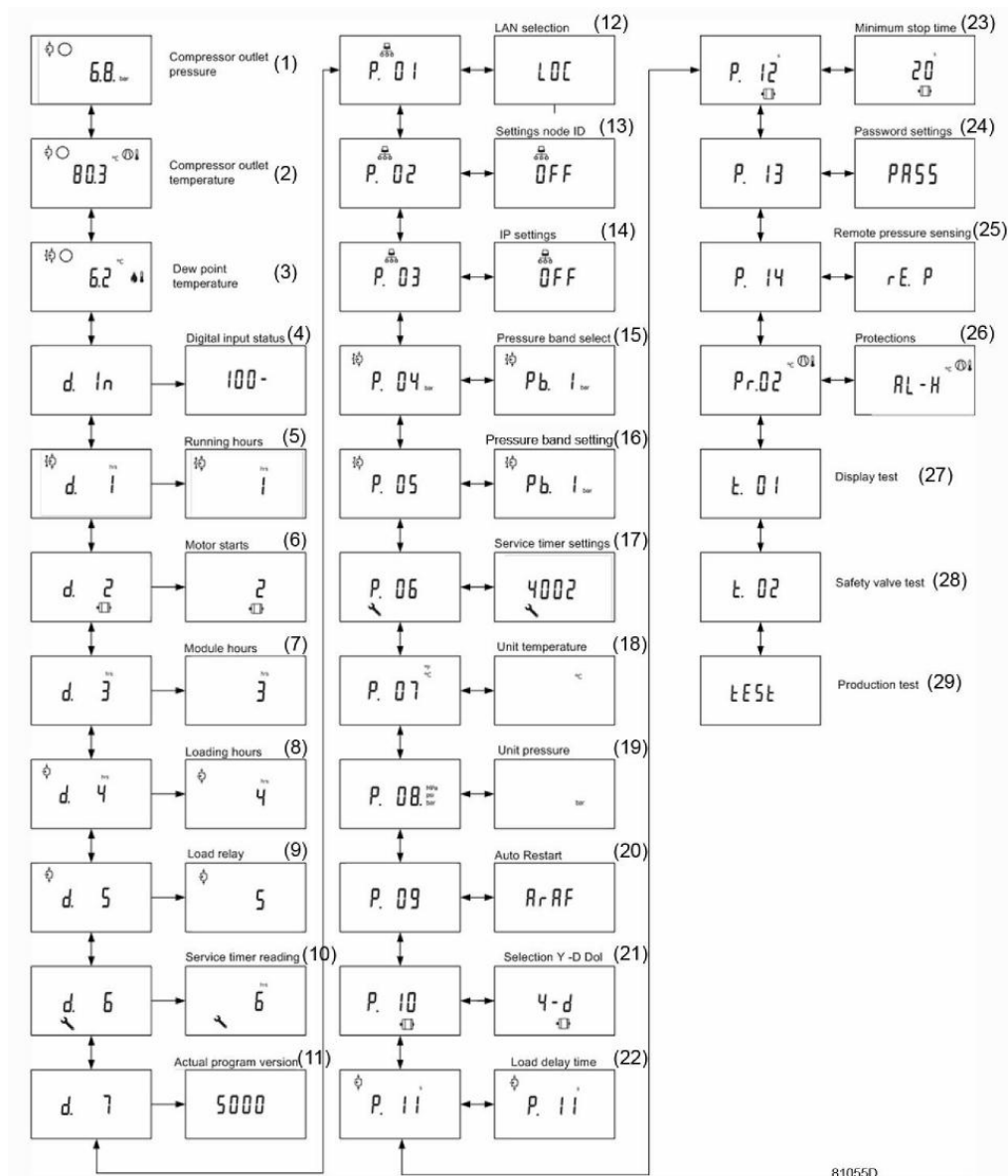
Окна цифрового ввода	Назначение	Соответствующий раздел
<d.in>	Состояние цифрового ввода	
<d.1>	Наработка (ч или x1000 ч)	
<d.2>	Количество пусков двигателя (x1 или x1000)	
<d.3>	Наработка блока в часах (ч или x1000 ч)	
<d.4>	Часы работы в загрузке (ч или x1000 ч)	
<d.5>	Реле загрузки (x1 или x 1000)	
<d.6>	Показание таймера сервисного обслуживания (ч или x1000 ч)	
<d.7>	Текущая версия программы	

Окна параметров	Назначение	Соответствующий раздел
<P.1>	Выбор между местным, дистанционным управлением или управлением через локальную сеть LAN	
<P.2>	Установка идентификатора узла для режима управления через локальную сеть и каналов для Mk 4 и Mk 5	
<P.3>	Настройки для IP, шлюза и маски подсети	
<P.4>	Настройки диапазона давлений	
<P.5>	Задание выбора диапазона давления	
<P.6>	Настройка таймера сервисного обслуживания	
<P.7>	Выбор единиц измерения температуры	
<P.8>	Выбор единиц измерения давления	
<P.9>	Настройка функции автоматического перезапуска после сбоя электропитания	
<P.10>		
<P.11>	Настройка времени задержки загрузки	
<P.12>	Установка минимального времени останова	
<P.13>	Установка пароля	
<P.14>	Дистанционное измерение давления	

Окна параметров	Назначение	Соответствующий раздел
<Pr.2>	Окна уставок защиты	

Контрольные окна	Назначение	Соответствующий раздел
<t.1>	Проверка дисплея	
<t.2>	Проверка предохранительного клапана	

Последовательность меню



Упрощенная схема последовательности меню

Поз.	Описание	Поз.	Описание
(1)	Давление на выходе компрессора	(16)	Уставка диапазона давления
(2)	Температура воздуха на выходе компрессора	(17)	Настройки таймера сервисного обслуживания
(3)	Температура точки росы	(18)	Единицы измерения температуры
(4)	Состояние цифрового ввода	(19)	Единицы измерения давления
(5)	Часы работы	(20)	Автоматический перезапуск
(6)	Количество пусков двигателя	(21)	
(7)	Наработка блока в часах	(22)	Время задержки загрузки
(8)	Часы работы под нагрузкой	(23)	Минимальное время останова
(9)	Реле нагрузки	(24)	Настройки пароля
(10)	Показания таймера обслуживания	(25)	Дистанционное измерение давления
(11)	Текущая версия программы	(26)	Защитные функции
(12)	Выбор режима управления по локальной сети	(27)	Проверка дисплея
(13)	Настройки идентификатора узла	(28)	Проверка предохранительного клапана
(14)	Настройки IP-адреса	(29)	
(15)	Выбор диапазона давлений		

14.4 ЭЛЕКТРОННАЯ КАРТА (Стандартный контроллер для компрессоров с частотно-регулируемым приводом VSD).

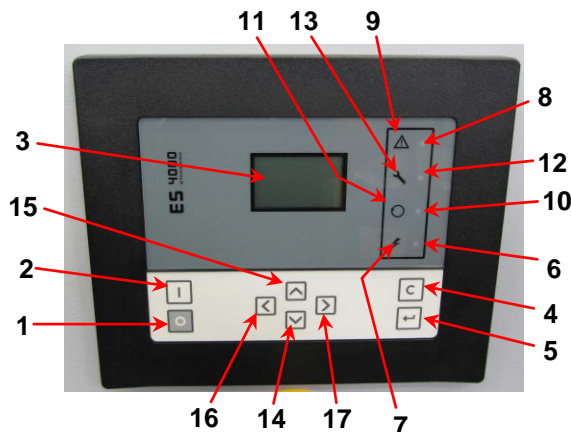


РИС. 15а

Кнопки и светодиодные индикаторы электронного контроллера:

1	Кнопка останова (0)	10	Светодиод автоматического режима работы
2	Кнопка пуска (I)	11	Символ автоматической работы
3	Экран	12	Светодиод сервисного предупреждения
4	Кнопка сброса	13	Символ предупреждения о необходимости технического обслуживания
5	Кнопка ввода	14	Клавиша прокрутки вниз
6	Светодиод включенного напряжения	15	Клавиша прокрутки вверх
7	Символ включенного напряжения	16	Клавиша прокрутки влево
8	Светодиод общей аварийной сигнализации	17	Клавиша прокрутки вправо
9	Символ общей аварийной сигнализации		



ВНИМАНИЕ: ПОСЛЕ ВЫКЛЮЧЕНИЯ НЕОБХОДИМО ПОДОЖДАТЬ НЕ МЕНЕЕ 20 СЕКУНД ПЕРЕД ПОВТОРНЫМ ЗАПУСКОМ МАШИНЫ.

Введение:

Контроллер выполняет следующие функции:

- управление компрессором;
- защита компрессора;
- контроль техобслуживания.
- Автоматический перезапуск после перебоя в подаче питания (опция).

Автоматическое управление работой компрессора

Контроллер удерживает выходное давление в заданных пределах, подавая на компрессор команды загрузки или разгрузки. Контроллер учитывает различные параметры, такие как давление разгрузки, давление нагрузки, минимальное время останова и максимальное количество пусков двигателя.

Защита компрессора**Выключение**

Если температура на выходе элемента превышает запрограммированный уровень аварийного останова, компрессор будет отключен. Сообщение об этом будет отображено на дисплее (3). Компрессор также останавливается в случае получения сигнала преобразователя.

Перед устранением неисправностей ознакомьтесь с мерами предосторожности.

Предупреждение об аварийном останове:

Уровень предупреждения об аварийном останове — это программируемая величина меньшего значения по сравнению с уровнем отключения.

Если одно из измеренных значений превышает порог предупреждения об аварийном останове, оповещение об этом будет отображено, прежде чем будет достигнут порог аварийного останова.

Предупреждения о необходимости технического обслуживания:

Если значение таймера обслуживания превышает запрограммированную величину, сообщение об этом отображается на дисплее (3) для того, чтобы оповестить оператора о необходимости выполнения планового технического обслуживания.



Табл. А

Поз.	Название	Описание
S3	Кнопка аварийного останова	В случае аварии немедленно нажмите кнопку, чтобы остановить компрессор. После устранения неисправности разблокируйте кнопку, повернув ее в направлении, указанном стрелкой, затем нажмите кнопку сброса (4).
1 	Кнопка отключения	Нажмите кнопку, чтобы остановить компрессор. Светодиодный индикатор (10) погаснет, компрессор остановится, проработав некоторое время в разгруженном состоянии.
2 	Кнопка пуска	Нажмите кнопку, чтобы запустить компрессор. Светодиодный индикатор (10) зажжется, сигнализируя о том, что компрессор автоматически управляется контроллером.
3	Экран	Отображает эксплуатационные условия компрессора, текущие значения измеряемых величин и запрограммированные параметры.
4 	Кнопка сброса	Кнопка сбрасывает таймер сервисного обслуживания, состояние аварийного останова или используется для возврата к предшествующей визуализации на дисплее.
5 	Кнопка ввода	Кнопка используется для выбора и подтверждения параметров, а также для выбора подэкранов.
6	Светодиод включенного напряжения	Светодиодный индикатор сигнализирует о включенном напряжении
7 	Символ включенного напряжения	
8	Светодиод общей аварийной сигнализации	Загорается при наличии условий аварийного предупреждения. Мигает при наличии условий останова или аварийного отключения.
9 	Символ общей аварийной сигнализации	
10	Светодиод автоматического режима работы	Указывает, что компрессор управляется контроллером в автоматическом режиме. Компрессор загружается, разгружается, останавливается и перезапускается в зависимости от потребности в сжатом воздухе и предельных значений, запрограммированных в контроллере. Светодиодный индикатор загорается во время работы в автоматическом режиме. Во время дистанционного управления установкой индикатор мигает.
11 	Символ автоматической работы	
12	Светодиод сервисного предупреждения	Загорается при необходимости сервисного обслуживания
13 	Символ предупреждения о необходимости технического обслуживания	
14 	Клавиша прокрутки вниз	Предназначена для прокрутки экранов вниз и для уменьшения значения параметров.
15 	Клавиша прокрутки вверх	Предназначена для прокрутки экранов вверх и для увеличения значения параметров.
16 	Клавиша прокрутки влево	Клавиша для прокрутки экранов влево.
17 	Клавиша прокрутки вправо	Клавиша для прокрутки экранов вправо.



Экран

Дисплей (3) отображает:

- Состояние компрессора в виде пиктограмм.
- Давление воздуха на выходе.
- Фактическое значение температуры на выходе компрессорного элемента.
- Фактическое значение температуры точки росы, если компрессор оснащен осушителем.

Дисплей также отображает все измеряемые и запрограммированные параметры.

Пиктограммы, используемые на экране (Табл. В)

Поз.	Пиктограмма	Описание
1)	 81535D	Компрессор в состоянии загрузки.
2)	 81534D	Компрессор в состоянии разгрузки.
3)	 81533D	Электродвигатель остановлен.
4)	 81532D	При остановленном компрессоре значок становится неподвижным. Во время работы компрессора значок вращается.
5)	 81543D	Температура на выходе элемента.
6)	 81106D	Точка росы (модификация с осушителем).
7)	 81542D	Отказ преобразователя или превышение температуры, зафиксированное термовыключателем TSHH 11 - 12.
8)	 81540D	Активирован аварийный останов.
9)	 81541D	Пиктограмма: обслуживание.
10)	 81536D	Дистанционное включение/остановка
11)	 81537D	Режим управления по локальной сети и настройки сети.
12)	 81538D	Автоматический перезапуск после сбоя электропитания активирован
13)	 81539D	Таймер

Основной экран

При включении питания автоматически выводится главный экран, отображающий состояние компрессора и температуру на выходе.

пример:



Дисплей показывает, что компрессор работает под нагрузкой (мигает горизонтальная стрелка), давление на выходе составляет 6,8 бар. Если на дисплее отображается <test>, обратитесь в отдел сервисного обслуживания.



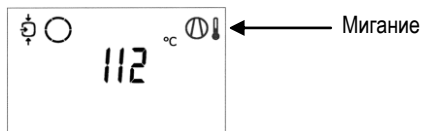
Предупреждение об останове

Предупреждение об аварийном останове выводится, если:

- Слишком высокая температура на выходе компрессорного элемента.
- Превышение температуры точки росы на установках, оснащенных осушителем.

Температура на выходе компрессорного элемента

Если температура компрессорного элемента превышает уровень предупреждения об аварийном останове (110°C / 230°F), загорается светодиодный индикатор (8) и выводится соответствующая мигающая пиктограмма. Нажимайте кнопку (14), пока не отобразится фактическая температура компрессорного элемента:




Экран показывает, что температура на выходе компрессорного элемента составляет 112°C / 234°F.

При помощи кнопок (14) и (15) можно переходить к другим экранам, чтобы проверить текущее состояние других параметров.

Остановите компрессор нажатием кнопки (1) и дождитесь его отключения.

Отключите компрессор от источника питания.

ПРЕДУПРЕЖДЕНИЕ:  Установка должна быть отключена от сети питания!

Осмотрите компрессор и устраните неисправность.

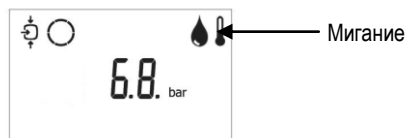
Предупреждение об аварийном останове исчезнет автоматически, как только будут устранены причины его появления.

Температура точки росы

Для компрессоров со встроенным осушителем:

Если температура точки росы превышает уровень предупреждения (не программируемый), загорается аварийный светодиодный индикатор (8) и выводится соответствующая мигающая пиктограмма.

Главный экран с предупреждением о температуре точки росы



Нажимайте кнопки со стрелками (14) до появления текущего значения точки росы:




Экран показывает, что текущее значение точки росы составляет 22°C.

При помощи кнопок (14) и (15) можно переходить к другим экранам, чтобы проверить текущее состояние других параметров.

Остановите компрессор нажатием кнопки (1) и дождитесь его отключения.

Отключите компрессор от источника питания.

ПРЕДУПРЕЖДЕНИЕ:  Установка должна быть отключена от сети питания!

Осмотрите блок и устраните неисправность.

Предупреждающее сообщение исчезнет автоматически после устранения причин его появления.

ОСТАНОВ

Компрессор отключается в следующих случаях:

- Температура на выходе компрессорного элемента превышает уровень аварийного останова
- Ошибка датчика давления на выходе
- Перегрузка инвертора

Температура на выходе компрессорного элемента

Если температура на выходе компрессорного элемента превышает уровень аварийного останова (115°C / 239°F), компрессор отключается, аварийный светодиодный индикатор (8) загорается и мигает, светодиодный индикатор автоматического режима (10) выключается.

Выводится экран следующего вида.




Нажимайте кнопки со стрелками (14) до появления фактического значения температуры компрессорного элемента:



Экран показывает, что температура на выходе компрессорного элемента составляет 122°C.

Отключите компрессор от источника питания.

ПРЕДУПРЕЖДЕНИЕ:  Установка должна быть отключена от сети питания!

Осмотрите блок и устраните неисправность.

После устранения неисправности и исчезновения условий для защитного останова включите напряжение и перезапустите компрессор.


Аварийная сигнализация инвертора

В случае ошибки преобразования компрессор отключается, начинает мигать аварийный светодиодный индикатор (8), индикатор автоматического режима (10) выключается, появляется экран следующего вида:



Предупреждение: Символ "Перегрузка двигателя" появляется в случае отказа преобразователя или при определении высокой температуры температурным датчиком "TSHH 11 - 12".

Отключите компрессор от источника питания.

ПРЕДУПРЕЖДЕНИЕ:  Установка должна быть отключена от сети питания!

Осмотрите установку и устраните неисправность.

После устранения неисправности и исчезновения условий для защитного останова включите напряжение и перезапустите компрессор.

Аварийный останов

Компрессор можно отключить вручную, нажав кнопку аварийного останова.

ПРИМЕЧАНИЕ.

На протяжении 5 секунд после получения команды останова на дисплее контроллера отображается значок "Тепловая перегрузка двигателя" (конвертер отключен).

Значок исчезнет, как только будет отпущена кнопка.

ЕСЛИ АВАРИЙНЫЙ СИГНАЛ ПРЕОБРАЗОВАТЕЛЯ ЧАСТОТЫ не может быть сброшен:

- Отключите установку от источника питания на 15 минут.

- После восстановления подачи питания **СБРОСЬТЕ** аварийный сигнал преобразователя частоты на электронном контроллере.

Если проблему не удалось решить, свяжитесь с производителем для получения технической поддержки.



Предупреждение о необходимости технического обслуживания

Предупреждение о необходимости технического обслуживания выводится, когда таймер обслуживания достигает запрограммированного временного интервала.

Загорается аварийный светодиодный индикатор (12).

Нажимайте кнопки со стрелками (14) для перехода к экрану <d06> с символом обслуживания.

Нажмите кнопку (5) для вывода текущего времени таймера обслуживания в часах <hrs> (или в <x1000hrs> для значений выше 9999).



Экран показывает, что значение таймера обслуживания составляет 4002 часа.

С помощью кнопок (14) и (15) перейдите к экрану <d.01>, появится символ наработки в часах.

Нажмите кнопку (5) для вывода текущего значения наработки в часах <hrs> (или <x1000hrs> для значений выше 9999).



Отключите установку.

Отключите компрессор от источника питания.



ПРЕДУПРЕЖДЕНИЕ: Установка должна быть отключена от сети питания!

Выполните операции сервисного обслуживания. См. раздел с графиком профилактического обслуживания.

ТЕХНИЧЕСКОЕ ОБСЛУЖИВАНИЕ ДОЛЖНО ВЫПОЛНЯТЬСЯ АВТОРИЗОВАННЫМИ ТЕХНИЧЕСКИМИ СПЕЦИАЛИСТАМИ С ПРИМЕНЕНИЕМ ФИРМЕННЫХ ЗАПАСНЫХ ЧАСТЕЙ - НЕСОБЛЮДЕНИЕ ЭТОГО ТРЕБОВАНИЯ МОЖЕТ СТАТЬ ПРИЧИНОЙ АНУЛИРОВАНИЯ ГАРАНТИИ.

Визуализация времени с момента последнего технического обслуживания

Начиная с главного экрана:



Нажимайте клавишу прокрутки (14) до появления экрана <d.06>, затем нажмите клавишу ввода (5):



На экране отображаются используемые единицы измерения <hrs> (или <x1000 hrs>) и величина 1191: наработка компрессора составляет 1191 ч с момента предыдущего обслуживания.

Сброс таймера сервисного обслуживания

После технического обслуживания: см. раздел "Предупреждение о необходимости технического обслуживания"; необходимо выполнить сброс таймера:

Перейдите к экрану регистрации <d.06> и нажмите кнопку (5).

В окне появится показатель (например, 4000).

Нажмите кнопку ввода (5). Если установлена защита паролем, введите пароль.

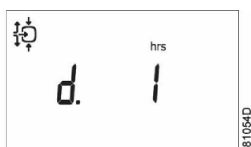
Значок начнет мигать (это означает, что можно произвести сброс).

Нажмите клавишу ввода (5) для сброса таймера до <0.000> или нажмите кнопку сброса (4) для отмены.

Прокрутка по экранам

Клавиши прокрутки (14) могут использоваться для навигации по всем экранам. Экраны подразделяются на окна регистрации, окна данных, полученных в результате измерений, окна цифрового ввода (обозначенные как <d.in>, <d.1>, ...), окна параметров (обозначенные как <P.1>, <P.2>, ...), окна уставок защиты (обозначенные как <Pr.2>, ...) и контрольные окна (обозначенные как <t.1>, ...).

При прокрутке номера экранов последовательно сменяются. Для большинства экранов единицы измерения и соответствующие пиктограммы отображаются вместе с номером экрана.



Пример

Экран отображает номер <d.1>, используемую единицу измерения <hrs> и соответствующий символ часов наработки. Нажмите кнопку ввода (5), чтобы вывести на экран значение реального времени работы.

Обзор окон

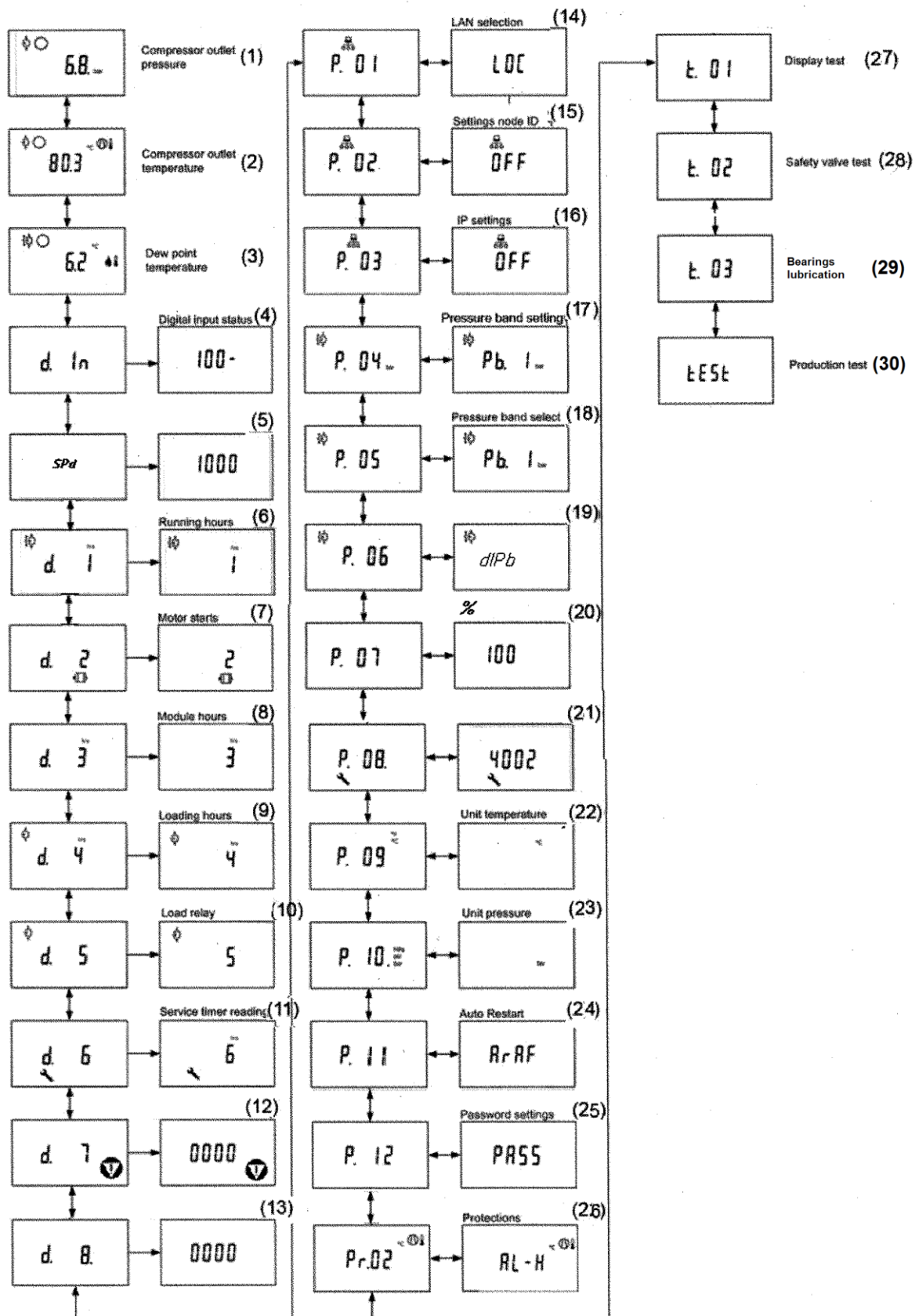
Окна цифрового ввода	Назначение	Соответствующий раздел
<d.in>	Состояние цифрового ввода	
<Spd>	Частота вращения двигателя	
<d.1>	Наработка (ч или x1000 ч)	
<d.2>	Количество пусков двигателя (x1 или x1000)	
<d.3>	Наработка блока в часах (ч или x1000 ч)	
<d.4>	Часы работы в загрузке (ч или x1000 ч)	
<d.5>	Реле загрузки (x1 или x 1000)	
<d.6>	Показание таймера сервисного обслуживания (ч или x1000 ч)	
<d.7>	Количество аварийных остановов	
<d.8>	Текущая версия программы	

Окна параметров	Назначение	Соответствующий раздел
<P.1>	Выбор между местным, дистанционным управлением или управлением через локальную сеть LAN	
<P.2>	Установка идентификатора узла для режима управления через локальную сеть и каналов для Mk 4 и Mk 5	
<P.3>	Настройки для IP, шлюза и маски подсети	
<P.4>	Настройки диапазона давлений	
<P.5>	Задание выбора диапазона давления	
<P.6>	Активация дистанционного выбора диапазона давления	
<P.7>	Сокращение на % максимальной частоты вращения двигателя	
<P.8>	Часы для первого интервала технического обслуживания	
<P.9>	Настройка датчика температуры	
<P.10>	Настройка значения давления на выходе	
<P.11>	Активация автоматического перезапуска в случае сбоя электропитания	
<P.12>	Установка пароля	

Окна параметров	Назначение	Соответствующий раздел
<Pr.2>	Окна уставок защиты	

Контрольные окна	Назначение	Соответствующий раздел
<t.1>	Проверка дисплея	
<t.2>	Проверка предохранительного клапана	
<t.3>	Активация функции смазки подшипников	

Последовательность меню



Упрощенная схема последовательности меню

Поз.	Описание	Поз.	Описание
(1)	Давление на выходе компрессора	(16)	Настройки IP-адреса
(2)	Температура воздуха на выходе компрессора	(17)	Настройки рабочего давления
(3)	Температура точки росы	(18)	Настройка диапазона давления
(4)	Состояние цифрового ввода	(19)	Активация дистанционного выбора диапазона давления
(5)	Частота вращения двигателя	(20)	Сокращение на % максимальной частоты вращения двигателя
(6)	Часы работы	(21)	Настройка интервала технического обслуживания
(7)	Количество пусков двигателя	(22)	Единицы измерения температуры
(8)	Наработка блока в часах	(23)	Единица измерения давления
(9)	Время до загрузки	(24)	Автоматический перезапуск
(10)	Реле нагрузки	(25)	Настройки пароля
(11)	Значение интервала технического обслуживания	(26)	Защитные функции
(12)	Количество аварийных остановов	(27)	Проверка дисплея
(13)	Версия программного обеспечения	(28)	Проверка предохранительного клапана
(14)	Настройки сети	(29)	Активация функции смазки подшипников
(15)	Настройки идентификатора узла	(30)	Активация проверки работы



14.5 Графический контроллер (опция), для компрессоров с фиксированной частотой вращения и частотно-регулируемым приводом.

Введение

Электронный контроллер имеет следующие функции:

- Управление компрессором
- Защита компрессора
- Мониторинг компонентов, требующих технического обслуживания
- Автоматический перезапуск после сбоя электропитания (опция)



Автоматическое управление работой компрессора

Контроллер поддерживает давление в сети в пределах запрограммированного диапазона путем автоматической загрузки и разгрузки компрессора при использовании установок с постоянной частотой вращения. На установках VSD контроллер также изменяет частоту вращения двигателя с целью поддержания заданного давления. При этом учитываются несколько программируемых параметров, например, давление загрузки и разгрузки, минимальное время остановки и максимальное число пусков двигателя.

Контроллер останавливает компрессор всякий раз при уменьшении потребляемой мощности, и автоматически запускает его повторно, когда давление в сети падает. В случае если ожидаемый период разгрузки слишком короток, компрессор продолжает работать, чтобы исключить слишком короткие промежутки времени между остановками.

Защита компрессора

Аварийный останов

Компрессор будет остановлен, и информация об этом будет отображена на экране в следующих случаях:

- температура на выходе компрессорного элемента превышает запрограммированный уровень отключения, соответствие которому определяется с помощью датчика температуры;
- температура на выходе компрессорного элемента превышает запрограммированный уровень аварийного останова, соответствие которому определяется с помощью термовыключателя;
- перегрузка приводного электродвигателя;
- перегрузка двигателя вентилятора только для компрессоров VSD.

В главе “Визуализация отключения” поясняется, каким образом осуществляется индикация на экране, и как выявить и устранить причину отключения.

Предупреждение об аварийном отключении

Уровень предупреждения об аварийном отключении является программируемым уровнем, который следует ниже уровня аварийного отключения. Если одно из значений выше запрограммированного уровня предупреждения об аварийном отключении, сработает соответствующая индикация, информирующая оператора проблеме до того, как будет достигнуто значение отключения.

Предупреждение об отключении выводится в следующих случаях:

- Слишком высокая температура на выходе компрессорного элемента
- Слишком высокая или низкая температура точки росы для машин, оснащенных осушителем

В главе “Визуализация предупреждения об отключении” поясняется, каким образом осуществляется индикация на экране, и как выявить и устранить причину отключения.

Предупреждение о необходимости технического обслуживания

При превышении заданного временного интервала на экране появится сообщение, предупреждающее оператора о необходимости выполнения операций технического обслуживания.

Автоматический перезапуск после сбоя электропитания

В контроллере имеется встроенная функция автоматического перезапуска компрессора, когда напряжение питания восстанавливается после отказа электроснабжения.

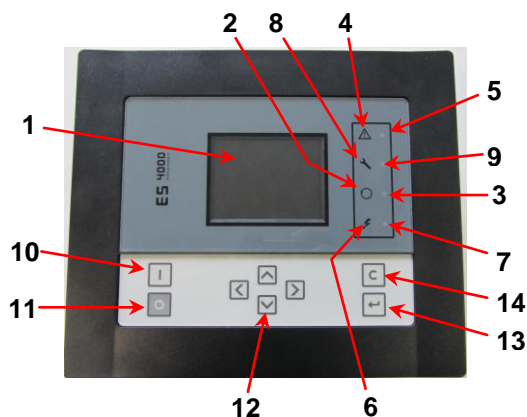
Функция не активна. Чтобы активировать ее, обратитесь в центр обслуживания заказчиков.



Если контроллер находится в режиме автоматического управления, компрессор будет автоматически перезапускаться после возобновления подачи питания блока.

Панель управления

РИС. 16




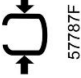
















Функциональные клавиши контроллера

Позиция	Назначение	Функция
1	Экран	Отображает значки и условия эксплуатации.
2	Символ автоматической работы	
3	Светодиод, Автоматическая работа	Показывает, что регулятор автоматически управляет компрессором: нагружает, разгружает, останавливает и повторно запускает его в зависимости от потребления сжатого воздуха и запрограммированных в регуляторе ограничений.
4	Символ предупреждения	
5	Светодиод, Предупреждение	Загорается в том случае, если имеется условие для аварийного останова.
6	Символ напряжения	
7	Светодиод, Включено напряжение	Показывает, что напряжение включено.
8	Символ обслуживания	
9	Светодиод, Обслуживание	Загорается в случае, если требуется обслуживание.
10	Кнопка пуска	С помощью этой кнопки осуществляется пуск компрессора. Загорается светодиод автоматической работы (3). Регулятор Elektronikon включен.
11	Кнопка останова	Эта кнопка используется для останова компрессора. Светодиод автоматической работы (3) гаснет.
12	Кнопки прокрутки	Эти кнопки используются для перемещения по меню.
13	Кнопка ввода	Эта кнопка используется для подтверждения последнего действия.
14	Кнопка отмены	Эта кнопка используется для перехода к последнему экрану или для отмены текущего действия.



Используемые значки

Значки состояния

Название	Значок	Описание
Выключен / Включен	 57786F	Когда компрессор остановлен, значок неподвижен. Когда компрессор работает, значок вращается.
Состояние компрессора	 57787F	Двигатель остановлен
	 57788F	Работа без нагрузки
	 57789F	Работа с нагрузкой
Режим управления машиной	 57790F или  59161F	Локальное включение/остановка
	 57791F	Дистанционное включение/остановка
	 57792F	Управление по сети
Автоматический перезапуск после сбоя электропитания	 57793F	Автоматический перезапуск после сбоя электропитания активирован
Недельный таймер	 57794F	Недельный таймер активен
Функции активной защиты	 57795F	Аварийный останов
	 57796F	Отключение
	 57797F	Предупреждение
Техническое обслуживание	 57798F	Требуется техническое обслуживание
Основной экран	 82196F	Значок экрана строк значений
	 82196F	Значок экрана графика
Общие значки	 81105D	Нет связи / неисправность сети
	 82418D	Недействительно

Значки ввода

Значок	Описание	Значок	Описание
 57798F	Давление	 57801F	Цифровой ввод
 57800F	Температура	 57802F	Специальная защита

Системные значки

Значок	Описание	Значок	Описание
 57803F	Компрессорный элемент (низкого давления, высокого давления и т.д.)	 57809F	Электродвигатель
 57804F	Осушитель	 57810F	Блок расширения для поиска неисправностей
 57805F	Вентилятор	 81105D	Проблема в сети
 57806F	Преобразователь частоты	 57812F	Общий сигнал тревоги

Значки меню

Значок	Описание	Значок	Описание
 57813F	Входы	 57818F	История событий (сохраненные данные)
 57814F	Выходы	 57819F	Ключ доступа / Пароль пользователя
 57812F	Защитные уставки (предупреждения, отключения)	 57820F	Сеть
 57815F	Счетчики	 57820F	Уставка
 82641D	Проверка	 57867F	Информация
 57817F	Регулировка (уставки)	 57794F	Недельный таймер
 57798F	Техническое обслуживание	 82633D	Общие сведения

Стрелки навигации

 57821F	Вверх	 57822F	Вниз
--	-------	--	------

Основной экран

Функция

Основной экран - экран, автоматически отображаемый при включении питания и нажатии одной из клавиш. Он выключается автоматически через несколько минут, в течение которых клавиши не используются.

Обычно существует возможность выбора из 5 видов основного экрана:

- Две линии значений
- Четыре линии значений
- График (высокое разрешение)
- График (среднее разрешение)
- График (низкое разрешение)

Экран с двумя и четырьмя значениями

На основной экран этого типа выводятся 2 или 4 параметра (см. раздел "Меню входов").





Типичный основной экран (2 строки значений), компрессоры с постоянной частотой вращения,



Типичный основной экран (4 строки значений), компрессоры с постоянной частотой вращения

Текст на рисунках

(1)	Выход компрессора
(2)	Выпуск элемента
(3)	Нагрузка, ... (текст изменяется в зависимости от фактических условий работы компрессора)
(4)	Меню
(5)	Часы работы
(6)	Реле нагрузки (один из входных сигналов компрессоров с постоянной частотой вращения) Расход (компрессоры с преобразователем частоты)

В поле А содержится информация по работе компрессора (например, давление или температура на выходе компрессора). На компрессорах с преобразователем частоты степень нагрузки (расход) указывается в % от максимального расхода.

В поле В представлены значки состояния. В этом поле могут выводиться следующие значки:

- Постоянные значки

Эти значки всегда присутствуют на основном экране, и их невозможно выделить курсором (например, значки останова и работы компрессора, состояния компрессора (работа, работа без нагрузки или останов двигателя)).

- Дополнительные значки

Дополнительные значки, которые отображаются только при активации соответствующей функции (например, недельный таймер, автоматический запуск после сбоя электропитания и т.д.)

- Всплывающие значки

Эти значки появляются на фоне ненормальных условий работы (предупреждения, отключения, техническое обслуживание и т.д.) Чтобы вывести более подробную информацию о выводимых значках, с помощью клавиш прокрутки выберите значок, затем нажмите клавишу ввода.

Поле С называется "Строка состояния". В этой строке отображается текст, соответствующий выбранному значку.

В поле D представлены кнопки управления. Эти кнопки используются для:

- вызова или программирования установочных параметров;
- устранения перегрузки двигателя, вывода служебных сообщений или аварийного останова;
- доступа ко всем данным, собранным регулятором.
- Функция кнопок зависит от отображаемого меню. Наиболее общие функции "Меню" (для выхода в меню), "Изменить" (для изменения программируемых настроек), "Сброс" (для сброса таймера или сообщения)

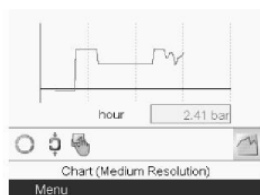
Для активации командной клавиши управления выделите кнопку с помощью клавиш прокрутки и нажмите клавишу ввода. Для возврата к предыдущему меню нажмите клавишу выхода.

Отображение графика

Вместо значений имеется возможность вывода графика зависимости одного из входных сигналов (см. раздел "Меню входов") от времени.



Высокое разрешение



Среднее разрешение



Низкое разрешение

Если выбрана Диаграмма (высокое разрешение), то на диаграмме отображается изменение выбранного входного параметра (в данном случае давления) за минуту. Помимо этого, выводится мгновенное значение. На экране отображается информация за последние четыре минуты.

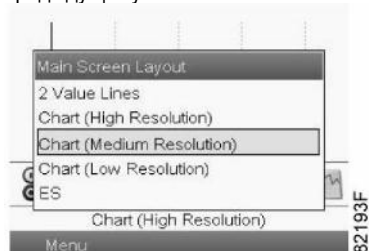
Кнопка (значок) для выбора других окон изменяется: она выглядит как маленький график и выделена (активна).

Если выбрана Диаграмма (среднее разрешение), то на диаграмме отображается изменение выбранного входного параметра за час. На экран выводится информация за последние четыре часа.

Если выбрана Диаграмма (низкое разрешение), то на диаграмме отображается изменение выбранного входного параметра за один день. На экран выводится информация за последние 10 дней.

Выбор вида основного экрана

Чтобы изменить вид основного экрана, выберите крайний правый значок в строке управления (см. описание экранов со строками значений или графиками в разделе "Используемые значки") и нажмите клавишу ввода. Появится экран, аналогичный предыдущему:



Выберите требуемую компоновку и нажмите клавишу ввода. Также ознакомьтесь с разделом "Меню входов".

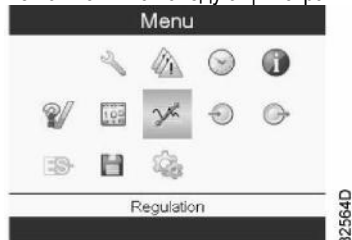
Вызов меню

Описание

Если питание включено, автоматически выводится основной экран (см. раздел "Основной экран"):



Для перехода на экран "Меню" выделите кнопку "Меню" (4) с помощью клавиш прокрутки. Нажмите клавишу ввода для выбора меню. Появится следующий экран:



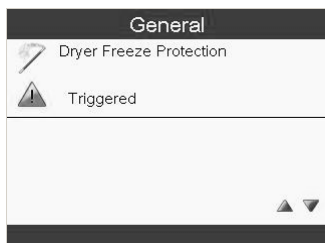
На экране представлено несколько значков. Каждый значок соответствует пункту меню. По умолчанию выбран значок "Настройки давления" (регулировка). В панели состояния отображается название пункта меню, соответствующее выбранному значку. Используйте клавиши прокрутки, чтобы выбрать значок. Нажмите кнопку выхода для возврата на основной экран.

Визуализация предупреждения об отключении


При появлении предупреждения об отключении в нижней области экрана появляется желтый треугольник (1), как на изображении, представленном ниже с левой стороны:



Чтобы выяснить причину появления предупреждения, выделите желтый треугольник с помощью клавиш прокрутки. Нажмите клавишу ввода, после чего появится меню "Защитные уставки", как на изображении сверху справа. Нажмите клавишу ввода, и на экран будет выведен список уставок защиты, действовавших на контроллере. Используйте клавиши прокрутки для проверки всех уставок защиты. Уставка защиты, инициировавшая предупреждение, будет выделена, как показано на изображении ниже:



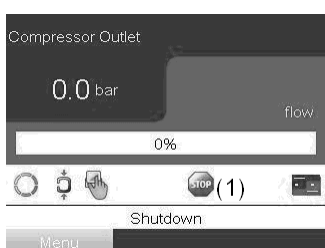
Остановите компрессор, нажав кнопку (11), изображенную на рисунке 17А, и дождитесь остановки компрессора. Отключите компрессор от источника питания, стравите давление из системы сжатого воздуха и изолируйте ее.

ПРЕДУПРЕЖДЕНИЕ:  Перед проведением технического обслуживания необходимо остановить устройство, отключить от источников питания и сети сжатого воздуха, а также убедиться, что устройство не находится под давлением. Осмотрите компрессор и устраните неисправность.

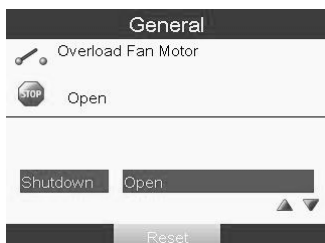
Предупреждающее сообщение исчезнет автоматически после устранения причин его появления.

Визуализация отключения

При аварийном отключении в нижней области экрана появляется красный значок (1), как на изображении, представленном ниже с левой стороны:




Чтобы выяснить причину останова, выделите красный значок с помощью клавиш прокрутки. Нажмите клавишу ввода, после чего появится меню "Защитные уставки", как на изображении сверху справа. Нажмите клавишу ввода, и на экран будет выведен список уставок защиты, задействованных на контроллере. Используйте клавиши прокрутки для проверки всех уставок защиты. ЭТА уставка защиты, инициировавшая предупреждение, будет выделена, как показано на изображении ниже:



Обратите внимание, что останов "Перегрузка двигателя" происходит в случае перегрузки основного двигателя, неправильной последовательности фаз (определяется реле последовательности фаз) или превышения температуры, определяемом термовыключателем.

Отключите компрессор от источника питания.

ПРЕДУПРЕЖДЕНИЕ:  Перед проведением технического обслуживания необходимо отключить компрессор от источника питания, сбросить давление в сети сжатого воздуха и изолировать ее, отключить машину от электрической и сети распределения сжатого воздуха, а также убедиться, что устройство не находится под давлением. Осмотрите компрессор и устраните неисправность. После устранения неисправности и исчезновения условий для защитного останова включите напряжение и перезапустите компрессор.

ЕСЛИ АВАРИЙНЫЙ СИГНАЛ ПРЕОБРАЗОВАТЕЛЯ ЧАСТОТЫ не может быть сброшен:

- Отключите установку от источника питания на 15 минут.
 - После восстановления подачи питания **СБРОСЬТЕ** аварийный сигнал преобразователя частоты на электронном контроллере.
- Если проблему не удалось решить, свяжитесь с производителем для получения технической поддержки.

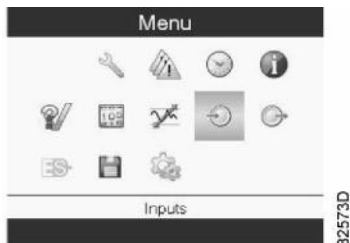


Меню входов

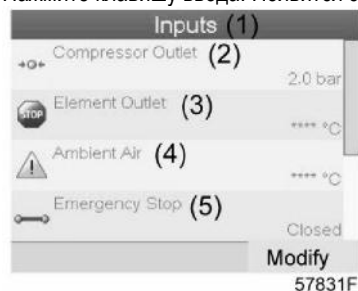
Функция: отображение текущего значения измеренных данных (аналоговые входы) и состояния цифровых входов (например, контакт аварийного останова, реле перегрузки двигателя и т. д.), а также выбор цифрового входа для отображения на графике на основном экране.

Порядок действий

Находясь на основном экране (см. "Основной экран"), наведите курсор на кнопку "Меню" и нажмите клавишу ввода. С помощью клавиш прокрутки переместите курсор на значок "Входы", как показано на экране ниже:



Нажмите клавишу ввода. Появится экран, аналогичный приведенному ниже:



(1)	Входы
(2)	Выход компрессора
(3)	Выпуск элемента
(4)	Окружающий воздух
(5)	Аварийный останов

На экране появится список входов и соответствующих им значков и показаний.

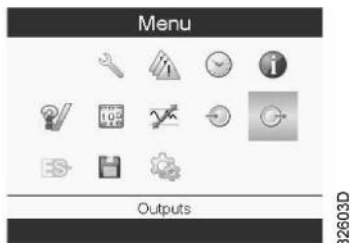
Если вход находится в состоянии предупреждения или отключен, то исходная пиктограмма будет заменена на пиктограмму предупреждения или отключения соответственно (в данном случае это значки "Останов" и "Предупреждение" на экране, приведенном ранее).

Небольшой значок, расположенный под названием каждого пункта списка, указывает на то, что данный входной сигнал выводится не графике на основном экране.

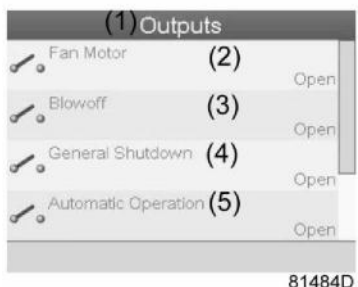
Меню выходов

Функция: для вызова информации о реальном состоянии некоторых выходов.

Порядок действий: находясь на основном экране (см. "Основной экран"), наведите курсор на кнопку "Меню" и нажмите клавишу ввода, наведите курсор на значок "Выходы" (см. ниже).



Нажмите клавишу ввода. Появится экран, аналогичный приведенному ниже:



(1)	Значения на выходе
(2)	Контакт двигателя вентилятора
(3)	Контакт выдувного клапана
(4)	Общее выключение
(5)	Автоматическая работа

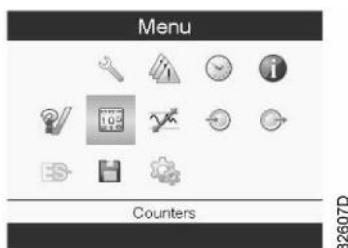
Экран выходов (типовой)

На экране появится список всех выходов и их фактическое состояние.

Счетчики

Функция: вызов информации о часах работы, часах работы под нагрузкой, количестве пусков двигателя, часов, в течение которых регулятор был включен, и количестве циклов загрузки.

Порядок действий: находясь на основном экране (см. "Основной экран"), наведите курсор на командную клавишу "Меню" и нажмите клавишу ввода. При помощи клавиш прокрутки наведите курсор на значок "Счетчики" (см. ниже).



Нажмите клавишу ввода. Появится экран, аналогичный приведенному ниже:



(1)	Счетчики
(2)	Часы работы
(3)	Количество пусков двигателя
(4)	Реле нагрузки
(5)	VSD 1-20 % об/мин в % (процент времени, в течение которого частота вращения двигателя находилась в диапазоне 1 - 20%) (компрессоры с преобразователем частоты)

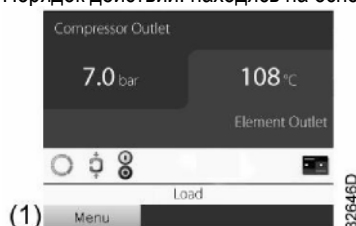
На экране появится список всех счетчиков и их фактические значения.

Примечание: приведенный выше пример относится к компрессорам с преобразователем частоты. Для компрессоров с постоянной частотой вращения данный экран будет незначительно отличаться.

Выбор режима управления

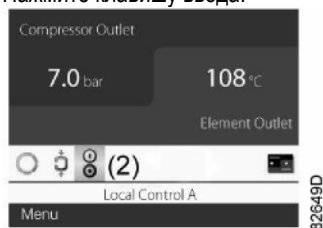
Функция: выбор режима управления, т.е местное или дистанционное управление компрессором, либо управление через локальную сеть.

Порядок действий: находясь на основном экране, убедитесь, что командная клавиша "Меню" (1) выбрана:



Затем, используя клавиши прокрутки, перейдите к значкам состояния (см. "Основной экран") и выберите значок "Регулировка" (2). Если значок активен, то его фон выделяется серым цветом.

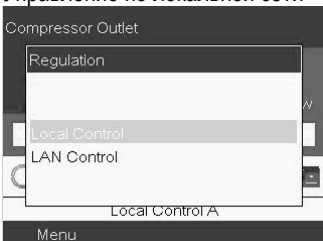
Нажмите клавишу ввода:



Существуют 2 возможности:

Местное управление

Управление по локальной сети



После выбора требуемого режима работы нажмите кнопку ввода на контроллере, чтобы подтвердить выбор. Теперь на основном экране отображается новая уставка. См. раздел "Используемые значки" для получения сведений об их значении.

Чтобы активировать дистанционный пуск/останов, свяжитесь с центром обслуживания заказчиков.

Меню технического обслуживания

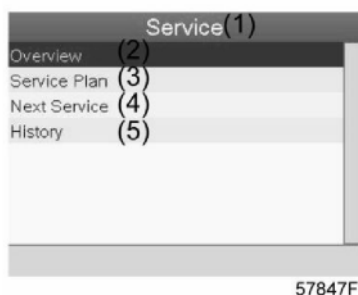
Функция: сброс выполненных планов технического обслуживания, проверка сроков проведения ближайшего технического обслуживания, определение планов технического обслуживания, которые выполнялись ранее, и изменение запрограммированных интервалов технического обслуживания.

Порядок действий: находясь на основном экране (см. "Основной экран"), наведите курсор на командную клавишу "Меню" и нажмите клавишу ввода.

С помощью клавиш прокрутки переместите курсор на значок техническое обслуживание (см. ниже).



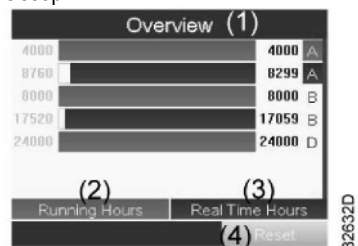
Нажмите клавишу ввода. Появится следующий экран:



(1)	Техническое обслуживание
(2)	Обзор
(3)	План технического обслуживания
(4)	Следующее техническое обслуживание
(5)	История

С помощью клавиш прокрутки выберите требуемый элемент и нажмите клавишу ввода, чтобы просмотреть более подробную информацию, как показано ниже.

Обзор



(1)	Обзор
(2)	Часы работы
(3)	Часы реального времени
(4)	Сброс

Пример для уровня технического обслуживания (A): значения слева являются запрограммированными интервалами технического обслуживания. Для интервала технического обслуживания A запрограммированное количество часов работы составляет 4000 часов (верхняя строка, зеленая), а запрограммированное количество часов реального времени составляет 8760 часов, что соответствует одному году (вторая строка, синяя). Это означает, что контроллер отобразит сообщение о необходимости проведения технического обслуживания по достижении 4000 часов работы или 8760 часов реального времени, в зависимости от того, что наступит раньше. Обратите внимание, что счетчик часов реального времени продолжает работать, даже если контроллер не включен.

Числа в строках справа указывают на количество часов до проведения следующего технического обслуживания. В примере выше компрессор был только недавно запущен, что подразумевает наличие 4000 часов работы или 8299 часов до проведения следующего технического обслуживания.

Планы технического обслуживания

Несколько операций технического обслуживания объединены в группы (называемые уровень A, уровень B и т. д.). Каждый уровень соответствует определенным работам по техническому обслуживанию, которые должны быть выполнены в интервалах, запрограммированных в контроллере.

По истечении интервала для определенного уровня технического обслуживания на экране появится сообщение.

После проведения работ по техническому обслуживанию, относящихся к отображаемым уровням, необходимо выполнить сброс показаний таймеров. В меню "Техническое обслуживание" выберите "План технического обслуживания" (3) и нажмите клавишу ввода. Появится следующий экран:



(1)	План технического обслуживания
(2)	Уровень
(3)	Часы работы
(4)	Часы реального времени
(5)	Изменить

В приведенном выше примере уровень сервисного обслуживания A установлен на 4000 часов работы, из которых прошло 0 часов. История

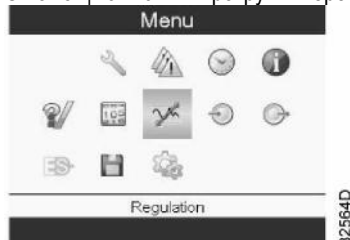
На экране "История" отображается список всех операций по техническому обслуживанию, выполненных ранее и отсортированных по дате. Дата в верхней части указывает на самую последнюю операцию. Чтобы увидеть подробную информацию о выполненных операциях по техническому обслуживанию (например, уровень технического обслуживания, часы работы или часы реального времени), используйте клавиши прокрутки для выбора необходимой операции, а затем нажмите клавишу ввода.

Меню регулировки

Функция: на компрессорах с постоянной частотой вращения оператор может запрограммировать два разных диапазона давлений. Также это меню используется для выбора активного диапазона давлений.

Порядок действий: находясь на основном экране (см. "Основной экран"), наведите курсор на командную клавишу "Меню" и нажмите клавишу ввода.

С помощью клавиш прокрутки переместите курсор на значок "Уставка" (см. ниже).



Нажмите клавишу ввода. Появится следующий экран:



(1)	Регулировка
(2)	Давление разгрузки 1
(3)	Давление загрузки 1
(4)	Давление разгрузки 2
(5)	Давление загрузки 2
(6)	Изменить

На экран выводится информация о текущих параметрах давления разгрузки и загрузки для обоих диапазонов давления. Чтобы изменить параметры, наведите курсор на кнопку "Изменить" и нажмите клавишу ввода. Появится следующий экран:



Первая строка экрана выделена. Используйте клавиши прокрутки для выделения изменяемого параметра и нажмите клавишу ввода. Появится следующий экран:



Верхняя и нижняя границы параметра показаны серым цветом, текущий параметр отмечен черным цветом. Используйте клавиши прокрутки ↑ или ↓ для изменения параметров соответствующим образом, после чего нажмите клавишу ввода для подтверждения. При необходимости, внесите изменения в другие параметры указанным выше способом.

Меню "История событий"

Функция: получение данных о последнем отключении и аварийном останове.

Порядок действий: находясь на основном экране (см. "Основной экран"), наведите курсор на командную клавишу "Меню" и нажмите клавишу ввода.

С помощью клавиш прокрутки переместите курсор на значок "История событий" (см. ниже).



Нажмите клавишу ввода. Отобразится список последних отключений и аварийных остановов.



Пример экрана "История событий"

Прокрутите перечень, чтобы выбрать желаемую позицию аварийного отключения или аварийного останова.

Нажмите клавишу ввода для вывода даты, времени и других данных, отображающих состояние компрессора во время этого отключения или аварийного останова.

Изменение общих настроек

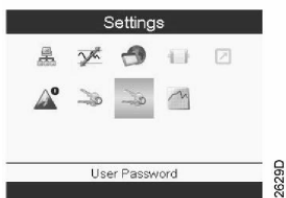
Функция: отображение и изменение ряда общих настроек.

Порядок действий: находясь на основном экране (см. "Основной экран"), наведите курсор на командную клавишу "Меню" и нажмите клавишу ввода.

С помощью клавиш прокрутки переместите курсор на значок "Настройки" (см. ниже).



Нажмите клавишу ввода. Появится второй экран меню:



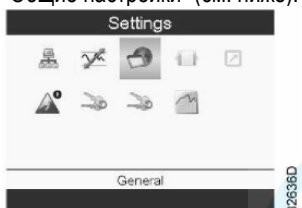
Этот экран подменю также содержит несколько значков. По умолчанию выбран значок "Пароль пользователя". В панели состояния также отображается название пункта меню, соответствующее выбранному значку.

Меню "Общие настройки"

Функция: в этом меню представлен список общих настроек:

- Язык
- Время
- Дата
- Формат даты
- Единицы измерения

Порядок действий: на экране подменю (см. "Изменение общих настроек") с помощью клавиш прокрутки наведите курсор на значок "Общие настройки" (см. ниже).



Нажмите клавишу ввода. Появится экран, аналогичный приведенному ниже:

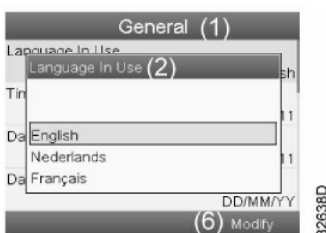


(1)	Общие сведения
(2)	Язык сообщений
(3)	Время
(4)	Дата
(5)	Формат даты
(6)	Изменить

Появится экран, аналогичный одному из представленных выше, первый пункт будет выделен (Язык). Используйте клавишу прокрутки ↓ для выбора настроек, подлежащих изменению, и нажмите клавишу ввода.

Чтобы изменить настройки, при помощи клавиш прокрутки выберите кнопку "Изменить" и нажмите клавишу ввода.

Появится всплывающий экран. Используйте клавиши ↑ или ↓ для выбора необходимых настроек, затем нажмите клавишу ввода для подтверждения.



Терминология

Термин	Объяснение
ARAVF	Автоматический перезапуск после сбоя электропитания.
Время восстановления питания	Промежуток времени, в течение которого электропитание должно быть восстановлено для автоматического перезапуска. Доступно при включенной функции автоматического перезапуска. Чтобы активировать функцию автоматического перезапуска, свяжитесь с поставщиком.
Задержка повторного пуска	Этот параметр позволяет запрограммировать контроллер, чтобы не все компрессоры перезапускались одновременно после перебоя электропитания (включена функция ARAVF).
Выход компрессорного элемента	Регулятор не примет противоречащие логике уставки, например, если уровень предупреждения программируется на 95 °C (203 °F), минимальный предел для уровня аварийного отключения изменяется до 96 °C (204 °F). Рекомендуемая разница между уровнями предупреждения и аварийного отключения составляет 10 °C (18 °F).
Задержка сигнала защитного останова	Промежуток времени, в течение которого должен действовать сигнал предупреждения перед отключением компрессора. Если потребуется запрограммировать другое значение этой уставки, обратитесь к поставщику.
Минимальное время останова	Как только компрессор автоматически остановится, он должен оставаться остановленным на протяжении минимального времени останова, что бы ни происходило с давлением в сети сжатого воздуха. Если требуется уставка менее 20 секунд, проконсультируйтесь у поставщика.
Давление разгрузки / загрузки	Регулятор не примет противоречащие логике уставки. Например, если давление разгрузки программируется на 7,0 бар (изб.)/101 фунт/кв. дюйм (изб.), то максимальный предел для давления загрузки изменяется до 6,9 бар (изб.)/100 фунтов/кв. дюйм (изб.). Рекомендуемая минимальная разница между давлениями загрузки и разгрузки составляет 0,6 бар (изб.)/9 фунтов/кв. дюйм (изб.).

15.0 ОБЫЧНОЕ ТЕХНИЧЕСКОЕ ОБСЛУЖИВАНИЕ, ВЫПОЛНЯЕМОЕ ПОЛЬЗОВАТЕЛЕМ

ПЕРЕД ВЫПОЛНЕНИЕМ ТЕХНИЧЕСКОГО ОБСЛУЖИВАНИЯ НЕОБХОДИМО ОСТАНОВИТЬ МАШИНУ, ОТКЛЮЧИТЬ ЕЕ ОТ ИСТОЧНИКОВ ПИТАНИЯ И ОТ СЕТИ РАСПРЕДЕЛЕНИЯ СЖАТОГО ВОЗДУХА.

Работы по техническому обслуживанию, описанные в этой главе, могут выполняться пользователем.

Более сложные работы по техническому обслуживанию, выполнение которых должно осуществляться квалифицированным персоналом, приведены в главе **ОБЩЕЕ ТЕХНИЧЕСКОЕ ОБСЛУЖИВАНИЕ (См. главу 21.0)**.

15.1 ОБЩАЯ ИНФОРМАЦИЯ**15.2 ПРОГРАММА ТЕХНИЧЕСКОГО ОБСЛУЖИВАНИЯ****■ ОПЕРАЦИИ, КОТОРЫЕ МОЖЕТ ВЫПОЛНЯТЬ ПОЛЬЗОВАТЕЛЬ****■ ■ ОПЕРАЦИИ, ВЫПОЛНЕНИЕ КОТОРЫХ ДОЛЖНО ОСУЩЕСТВЛЯТЬСЯ КВАЛИФИЦИРОВАННЫМ ПЕРСОНАЛОМ; ДАННЫЕ ОПЕРАЦИИ ПРИВЕДЕНЫ В ЧАСТИ "В" ДАННОГО РУКОВОДСТВА.**

Указанные интервалы выполнения технического обслуживания рекомендуются для условий работы с низким содержанием пыли и хорошей вентиляцией. Для условий с повышенной запыленностью необходимо удвоить частоту выполнения обслуживания.

Каждый день (после окончания работы)	<ul style="list-style-type: none"> ■ Проверьте клапан автоматического слива конденсата (осушитель)
Через каждые 50 часов работы	<ul style="list-style-type: none"> ■ Слейте конденсат из масляного бака ■ Проверьте уровень масла ■ Очистите фильтр автоматического слива конденсата (осушитель) <p>Только VSD</p> <ul style="list-style-type: none"> ■ Очистите фильтры дверцы электрического шкафа.
Через каждые 500 часов	<ul style="list-style-type: none"> ■ Замените масло (после первых 500 часов работы) ■ Замените масляный фильтр (после первых 500 часов работы) ■ Затяните винты крепления электрического шкафа (после первых 500 часов работы) ■ Очистите впускной воздушный фильтр ■ Очистите теплообменник конденсатора (установка с осушителем) ■ Очистите панели впускных фильтров
Через каждые 2000 часов	<ul style="list-style-type: none"> ■ Замените впускной воздушный фильтр. ■ ■ Замените масло ■ ■ Замените масляный фильтр ■ ■ Затяните все разъемы силовых проводов ■ ■ Проверка защиты от перегрева ■ ■ Комплект технического обслуживания для автоматического дренажа конденсата (осушитель)
Через каждые 4000 часов	<ul style="list-style-type: none"> ■ ■ Очистите ребристую поверхность воздушно-масляного охладителя ■ ■ Замените маслоотделительный фильтр <p>Только VSD</p> <ul style="list-style-type: none"> ■ Замените фильтры дверцы электрического шкафа. <p>Только VSD</p> <ul style="list-style-type: none"> ■ ■ Смазка подшипников двигателя
Через каждые 8000 часов	<ul style="list-style-type: none"> ■ ■ Комплект технического обслуживания впуска ■ ■ Проверка состояния клапана возврата масла и масляных трубок ■ ■ Комплект технического обслуживания клапана минимального давления <p>Только VSD</p> <ul style="list-style-type: none"> ■ ■ Визуальный осмотр эластичной муфты элемента двигателя
Через каждые 24000 часов	<ul style="list-style-type: none"> ■ ■ Комплект для капитального ремонта винтового блока



15.3 СЛИВ КОНДЕНСАТА ИЗ МАСЛЯНОГО БАКА

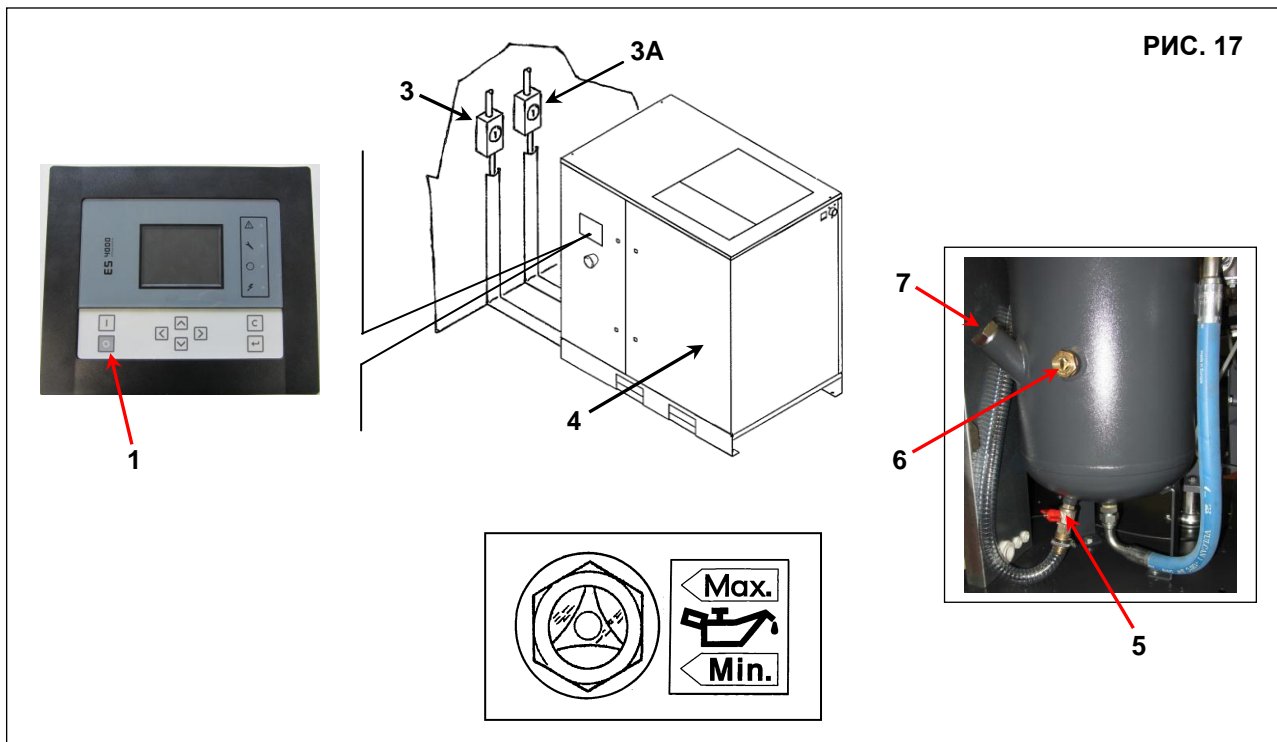
Если в цикле работы компрессора предусмотрены длительные паузы, во время которых установка охлаждается, то в масляном баке собирается определенное количество конденсата. Такое случается, например, при остановке на ночь или на выходные. Конденсат необходимо сливать раз в 50 часов или еженедельно. Эту операцию можно выполнять только на остывшей установке, то есть не менее чем через 8 часов после выключения.



ПЕРЕД СБРОСОМ КОНДЕНСАТА НЕОБХОДИМО ВЫКЛЮЧИТЬ УСТАНОВКУ И ОТКЛЮЧИТЬ ЕЕ ОТ ЭЛЕКТРОПИТАНИЯ.

Выполните следующие действия:

- Выключите машину кнопкой, поз. 1 (см. рис. 17): при этом машина остановится после работы на холостом ходу.
- Включите автоматический дифференциальный переключатель питания, поз. 3 (на винтовом компрессоре) и поз. 3А (при наличии осушителя), Рис. 17.



- Дождитесь охлаждения машины.
- Снимите панели (поз. 4, Рис. 17) прилагаемым ключом.
- МЕДЛЕННО поверните кран, поз. 5, рис. 17, и дайте конденсату стечь.
- Когда появятся первые следы масла, закройте кран.



КОНДЕНСАТ СЛЕДУЕТ УТИЛИЗИРОВАТЬ В СООТВЕТСТВИИ С ДЕЙСТВУЮЩЕЙ НОРМАТИВНОЙ ДОКУМЕНТАЦИЕЙ.

- Проверьте уровень масла по указателю (поз. 6, Рис. 17)
- Если уровень масла меньше минимального, добавьте масла, как указано в пункте 15.4.

15.4 ПРОВЕРКА УРОВНЯ МАСЛА И ЕГО ДОЛИВКА

- Выключите машину нажатием кнопки (поз. 1, Рис. 17): при этом машина остановится после работы на холостом ходу.
- Включите автоматический дифференциальный переключатель питания, поз. 3 (на винтовом компрессоре) и поз. 3А (при наличии осушителя), Рис. 17.
- Подождите несколько минут, чтобы стабилизировался уровень масла и пена осела в коллекторе.
- Проверьте уровень масла по указателю (поз. 6, Рис. 17)
- Если уровень меньше минимального, долейте масло.



ИСПОЛЬЗУЙТЕ МАСЛО ТОГО ЖЕ ТИПА, КОТОРЫЙ ЗАЛИТ В МАШИНУ, НЕ СМЕШИВАЙТЕ РАЗЛИЧНЫЕ ТИПЫ МАСЕЛ.

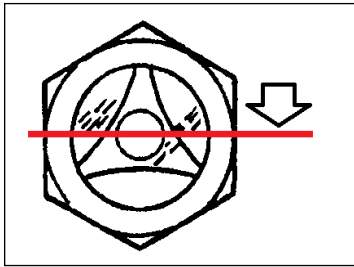
ПЕРЕД ВЫПОЛНЕНИЕМ ЛЮБЫХ РАБОТ НА УСТРОЙСТВЕ УБЕДИТЕСЬ, ЧТО ЭЛЕКТРОПИТАНИЕ ВЫКЛЮЧЕНО.

- Откройте переднюю панель (поз. 4, Рис. 17) специальным ключом.
- Медленно откройте масляную пробку (поз. 7, Рис. 17).
- Добавьте масло того же типа, которое залито в компрессор, до максимального уровня согласно поз. 6, Рис. 17.
- Отверните заглушку масляного бака (поз. 7, Рис. 17).
- Закройте панель, поз. 4, рис. 17

ПРОВЕРКА УРОВНЯ МАСЛА (40-50 Л.С./30-37 кВт)

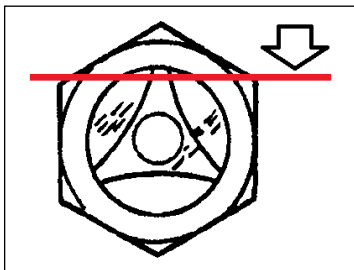
Работающая установка:

- Уровень пены в центре смотрового стекла.



Только что остановленная машина:

- Как только пена осядет, смотровое стекло должно быть почти полностью закрыто маслом.

**ВНИМАНИЕ!**

- Не проверяйте уровень масла, если машины отключена более 10 минут назад.
- Не заливайте слишком много масла.



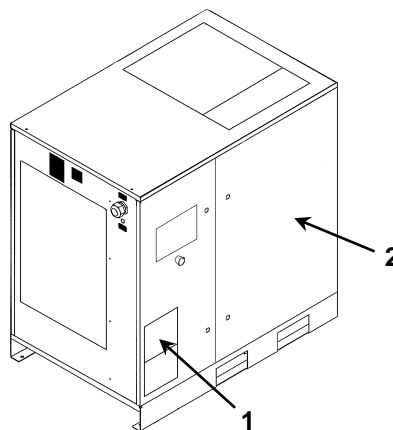
ПЕРЕД ВЫПОЛНЕНИЕМ ТЕХНИЧЕСКОГО ОБСЛУЖИВАНИЯ НЕОБХОДИМО ОСТАНОВИТЬ МАШИНУ, ОТКЛЮЧИТЬ ЕЕ ОТ ИСТОЧНИКОВ ПИТАНИЯ И ОТ СЕТИ РАСПРЕДЕЛЕНИЯ СЖАТОГО ВОЗДУХА.

15.5 ОЧИСТКА ФИЛЬТРОВ ДВЕРЦЫ ЭЛЕКТРИЧЕСКОГО КАБИНЕТА (ТОЛЬКО VSD)

- Выключите машину кнопкой (поз. 1, рис. 17): при этом машина остановится, проработав некоторое время на холостом ходу.
- Включите автоматический дифференциальный переключатель питания, поз. 3 (на винтовом компрессоре) и поз. 3А (при наличии осушителя), Рис. 17.
- Извлеките крышки фильтров из дверцы шкафа (поз. 1, рис 18).
- Очистите подушки фильтра с помощью сжатого воздуха или воды. **Не используйте растворители.**
- По завершении работы установите крышки фильтров (поз. 1, рис. 18).

**ЧЕРЕЗ КАЖДЫЕ 50 ЧАСОВ РАБОТЫ
ОЧИЩАЙТЕ ФИЛЬТРЫ
ЭЛЕКТРИЧЕСКОГО ШКАФА.**

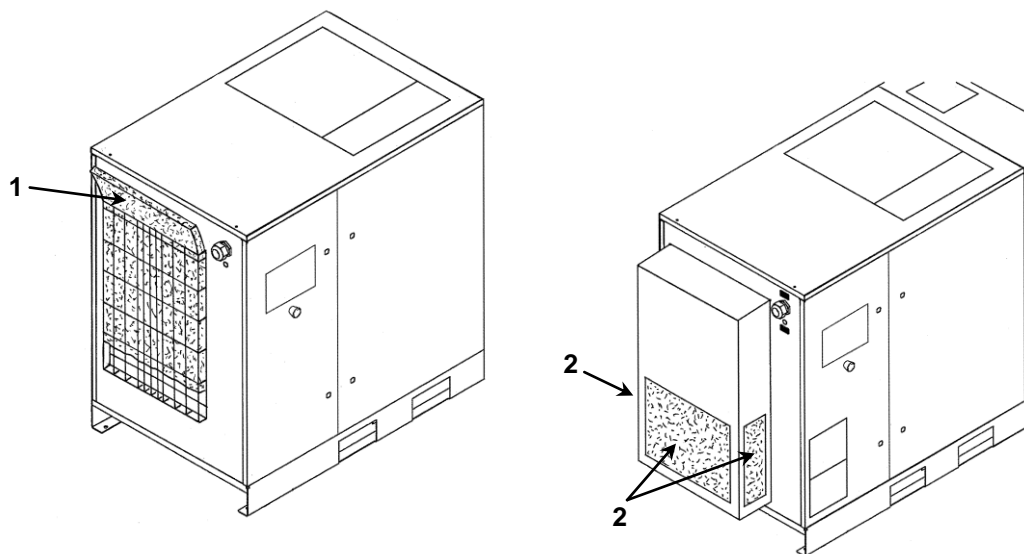
РИС. 18



- ОЧИСТКА ФИЛЬТРА ПАНЕЛИ НА ВПУСКЕ

- Выключите машину кнопкой (поз. 1, рис. 17): при этом машина остановится, проработав некоторое время на холостом ходу.
- Включите автоматический дифференциальный переключатель питания, поз. 3 (на винтовом компрессоре) и поз. 3А (при наличии осушителя), Рис. 17.
- Снимите крышки фильтров из дверцы шкафа (поз. 1, рис 18А).
- Очистите крышки подушек фильтра с помощью сжатого воздуха или воды. **Не используйте растворители.**
- По завершении работы установите крышки фильтров (поз. 1, рис. 18А).

РИС. 18А





ПЕРЕД ВЫПОЛНЕНИЕМ ТЕХНИЧЕСКОГО ОБСЛУЖИВАНИЯ НЕОБХОДИМО ОСТАНОВИТЬ МАШИНУ, ОТКЛЮЧИТЬ ЕЕ ОТ ИСТОЧНИКОВ ПИТАНИЯ И ОТ СЕТИ РАСПРЕДЕЛЕНИЯ СЖАТОГО ВОЗДУХА.

15.6 ОЧИСТКА ВПУСКНОГО ВОЗДУШНОГО ФИЛЬТРА ИЛИ ЗАМЕНА ФИЛЬТРА

- Выключите машину кнопкой (поз. 1, рис. 17): при этом компрессор остановится немедленно.
- Включите автоматический дифференциальный переключатель питания, поз. 3 (на винтовом компрессоре) и поз. 3А (при наличии осушителя), Рис. 17.



ГОРЯЧИЕ ДЕТАЛИ ВНУТРИ

- Снимите панель, поз. 2, рис. 18
- Снимите кожух поз. 7, рис. 19
- Снимите фильтр (поз. 8, Рис. 19)



НЕ ДОПУСКАЙТЕ ПОПАДАНИЯ ПОСТОРОННИХ ПРЕДМЕТОВ ВО ВСАСЫВАЮЩИЙ КОЛЛЕКТОР.

- Очистите фильтр струей воздуха, направляя ее изнутри наружу, **ЗАПРЕЩАЕТСЯ ИСПОЛЬЗОВАТЬ ВОДУ ИЛИ РАСТВОРИТЕЛИ**. Или установите новый фильтр.
- Очистите диск, в котором устанавливается фильтр, чистой тканью.
- Установите фильтр и крышку.
- При необходимости утилизируйте старый фильтр в соответствии с местными действующими нормативными актами.
- Закройте панель (поз. 2, рис. 18)

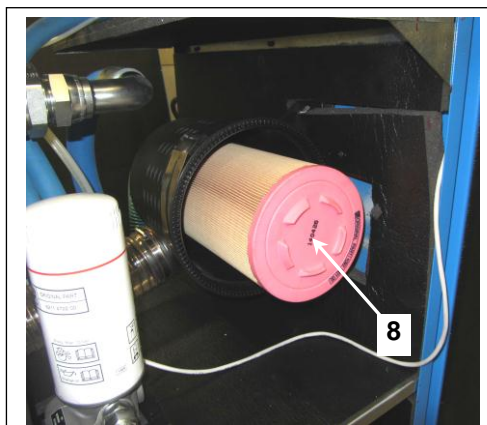
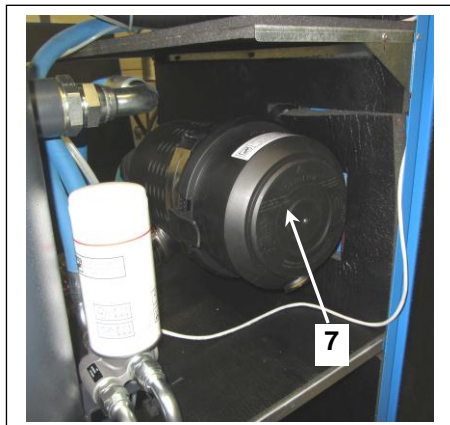


РИС. 19

15.7 ПРОВЕРКА АВТОМАТИЧЕСКОГО И РУЧНОГО СБРОСА КОНДЕНСАТА (ДЛЯ ОСУШИТЕЛЯ)



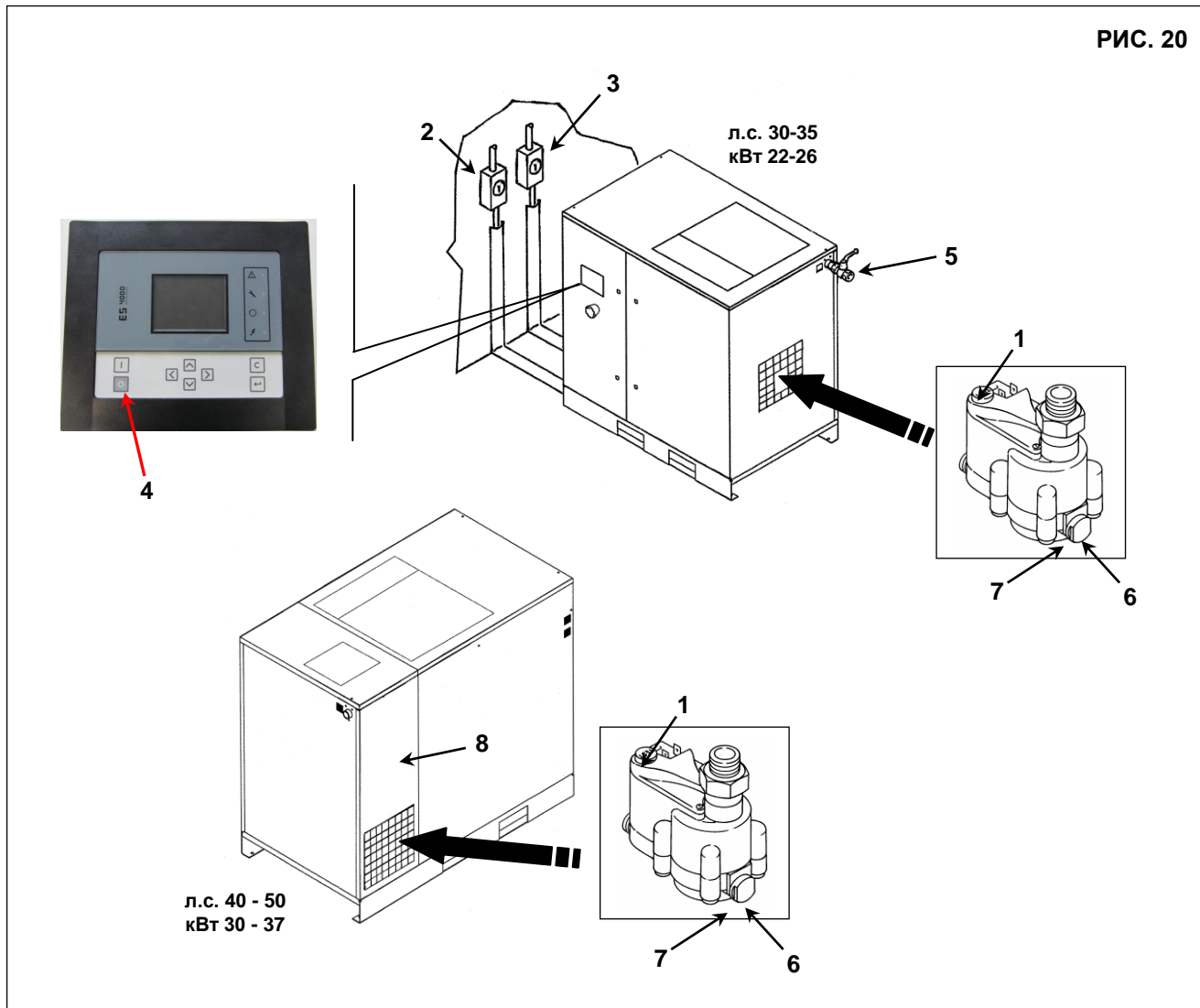
ПЕРЕД ВЫПОЛНЕНИЕМ ТЕХНИЧЕСКОГО ОБСЛУЖИВАНИЯ НЕОБХОДИМО ОСТАНОВИТЬ МАШИНУ, ОТКЛЮЧИТЬ ЕЕ ОТ ИСТОЧНИКОВ ПИТАНИЯ И ОТ СЕТИ РАСПРЕДЕЛЕНИЯ СЖАТОГО ВОЗДУХА.

Необходимо проверить блок автоматического слива конденсата (поз. 1, каждые 500 часов), рис. 20

Выполните следующие действия:

- Нажмите кнопку "ТЕСТ" (поз. 1, Рис 20) на несколько секунд для проверки надлежащего слива конденсата из дренажной трубы.

РИС. 20



15.8 ОЧИСТКА СЕТКИ БЛОКА СЛИВА (ТОЛЬКО ДЛЯ УСТАНОВОК, ОСНАЩЕННЫХ РЕФРИЖЕРАТОРНЫМ ОСУШИТЕЛЕМ)

Выполните следующие действия:

- Закройте шаровый клапан на выпуске машины (поз. 5, рис. 20)
- Сбросьте давление осушителя, нажав на кнопку "ТЕСТ" на блоке слива (приблизительно на 10-20 секунд), поз. 1, Рис. 20
- Выключите машину кнопкой (поз. 4, рис. 20): при этом машина остановится, проработав некоторое время на холостом ходу.
- Выключите изолирующий выключатель, поз. 2 (для винтового компрессора) и поз. 3 (при наличии осушителя), см. Рис 20.
- Снимите панель, поз. 8, рис. 20 (только для моделей мощностью 40-50 л.с./30-37 кВт)
- Снимите резьбовую пробку (поз. 6, Рис. 20)
- Снимите фильтр (поз. 7, Рис. 20) (сетчатый фильтр)
- Очистите сетку фильтра с помощью сжатого воздуха.
- Установите фильтр, закрепите пробку.
- Установите панель, поз. 8, рис. 20 (только для моделей мощностью 40-50 л.с./30-37 кВт)

15.9 ОЧИСТКА ТЕПЛОБМЕННИКА КОНДЕНСАТОРА (НА ОСУШИТЕЛЕ, ПРИ НАЛИЧИИ)



ПЕРЕД ВЫПОЛНЕНИЕМ ТЕХНИЧЕСКОГО ОБСЛУЖИВАНИЯ НЕОБХОДИМО ОСТАНОВИТЬ МАШИНУ, ОТКЛЮЧИТЬ ЕЕ ОТ ИСТОЧНИКОВ ПИТАНИЯ И ОТ СЕТИ РАСПРЕДЕЛЕНИЯ СЖАТОГО ВОЗДУХА.

Очистку конденсатора необходимо выполнять ежемесячно.

Выполните следующие действия:

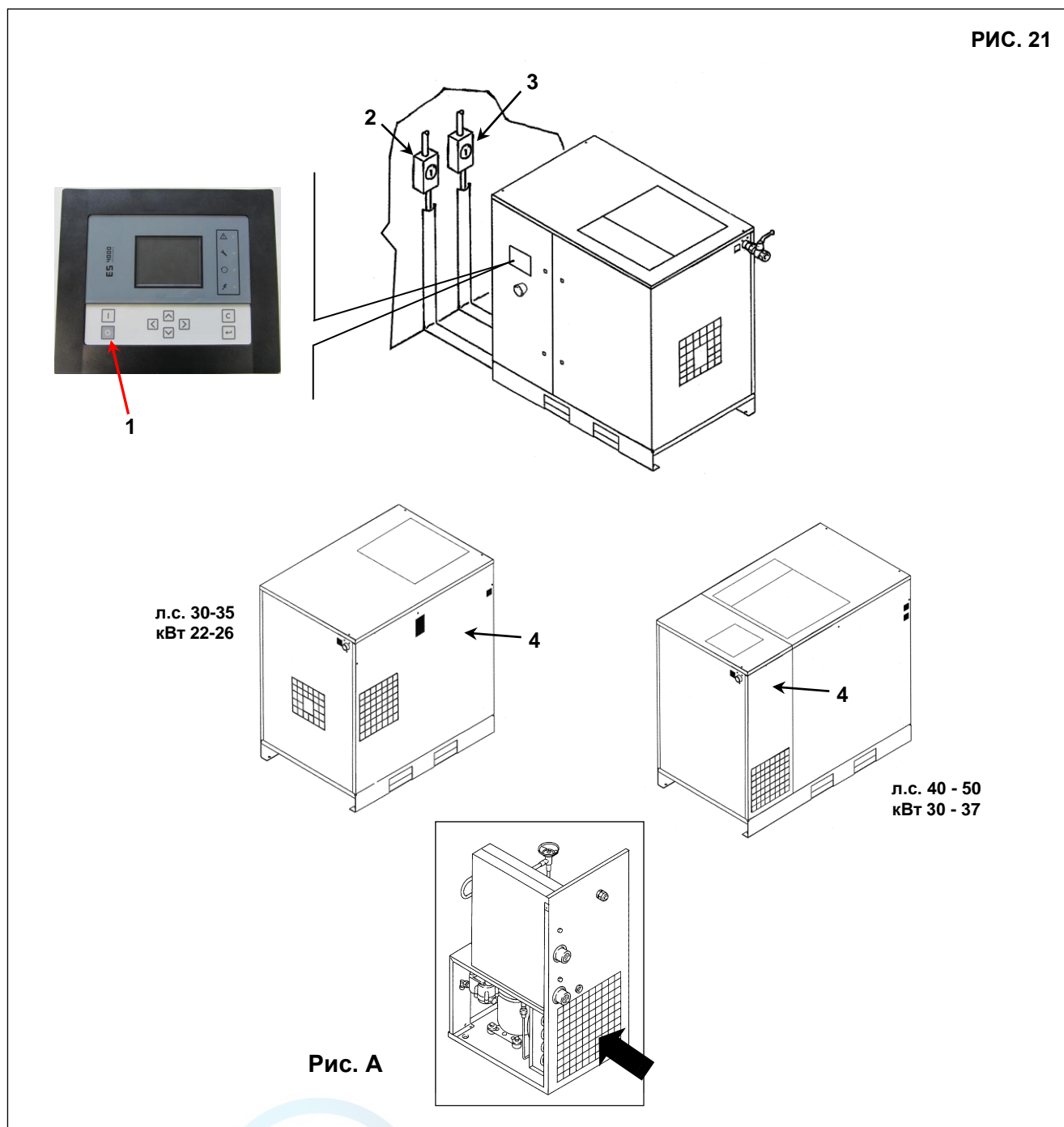
- Выключите машину кнопкой (поз. 1, рис. 21): при этом компрессор остановится немедленно.
- Разомкните главный выключатель, поз. 2 (для винтового компрессора) и поз. 3 (при наличии осушителя), см. Рис 21.



ГОРЯЧИЕ ДЕТАЛИ ВНУТРИ ОСУШИТЕЛЯ

- Снимите панель фильтра (поз. 4, Рис. 21)
- Очистите ребра конденсатора сжатым воздухом (см. Рис. А). **НЕ ИСПОЛЬЗУЙТЕ ВОДУ И РАСТВОРИТЕЛИ.**
- Вновь установите заднюю панель (поз. 4, Рис. 21)

РИС. 21

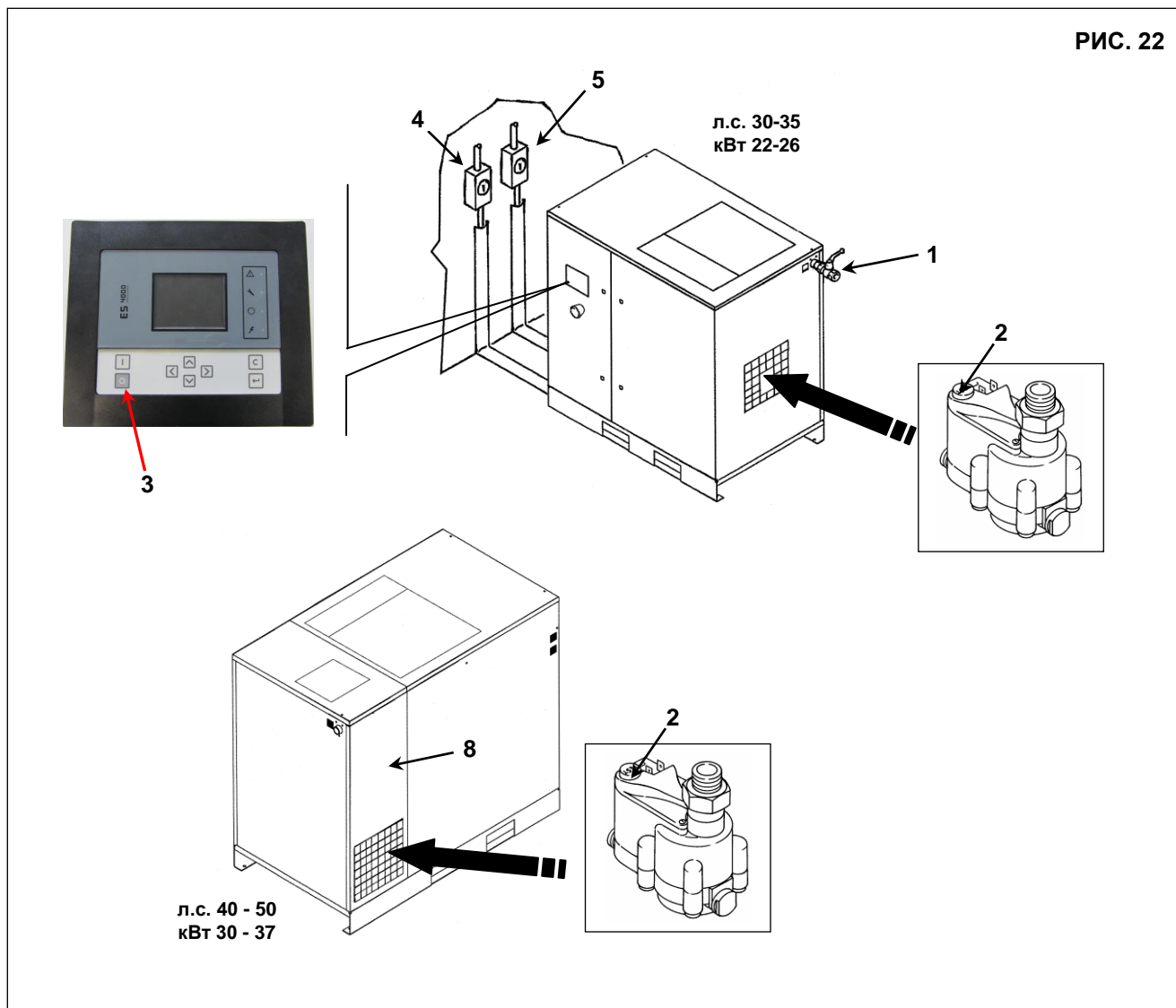


16.0 ПЕРИОДЫ НЕАКТИВНОСТИ

Если машина не будет использоваться в течение продолжительного времени:

- Закройте шаровой клапан (поз. 1, рис. 22)
- Снимите панель, поз. 8, рис. 22 (только для моделей мощностью 40-50 л.с./30-37 кВт)
- Сбросьте давление осушителя, нажав на кнопку "ТЕСТ" сброса конденсата (приблизительно на 10-20 секунд), поз. 2, Рис. 22
- Выключите машину кнопкой (поз. 3, рис. 22): при этом машина остановится, проработав некоторое время на холостом ходу.
- Разомкните главный выключатель, поз. 4 (для винтового компрессора) и поз. 5 (при наличии осушителя), см. Рис. 22.
- Установите панель, поз. 8, рис. 22 (только для моделей мощностью 40-50 л.с./30-37 кВт)

РИС. 22



Если не используется, машина должна быть защищена от атмосферных осадков, пыли и влаги, которые могут повредить электродвигатель и электрическую систему.

Для запуска машины после периодов неактивности проконсультируйтесь со службой технической поддержки.

17.0 УТИЛИЗАЦИЯ БЛОКОВ

При утилизации устройства необходимо разобрать его и отсортировать детали в соответствии с материалом, из которого они изготовлены. Утилизация должна выполняться в соответствии с действующими нормативными актами.

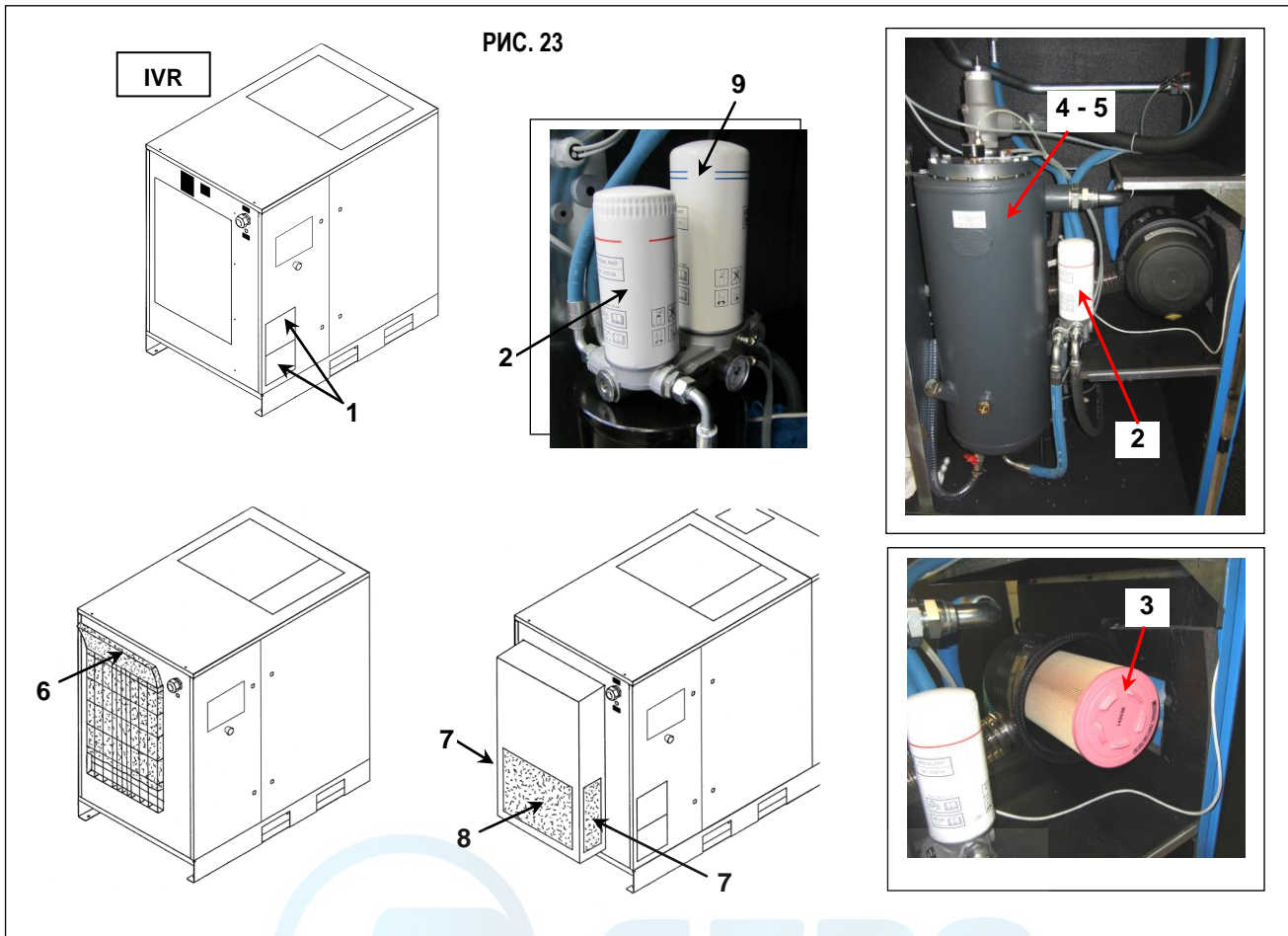


СОБЛЮДАЙТЕ ТРЕБОВАНИЯ ДЕЙСТВУЮЩИХ НОРМАТИВНЫХ АКТОВ ПРИ УТИЛИЗАЦИИ ОТРАБОТАВШЕГО МАСЛА И ЗАГРЯЗНЯЮЩИХ МАТЕРИАЛОВ, НАПРИМЕР, ШУМОИЗОЛЯЦИИ, ИЗОЛЯЦИОННОЙ ПЕНЫ И Т. Д.

18.0 ПЕРЕЧЕНЬ ЗАПАСНЫХ ЧАСТЕЙ ДЛЯ ТЕХНИЧЕСКОГО ОБСЛУЖИВАНИЯ

Поз.	ОПИСАНИЕ	Кол-во	Код	Л.С. 30 / кВт 22				Л.С. 35 / кВт 26				Л.С. 40 / кВт 30				Л.С. 50 / кВт 37			
				7,5 бар	8,5 бар	10 бар	13 бар	7,5 бар	8,5 бар	10 бар	13 бар	7,5 бар	8,5 бар	10 бар	13 бар	7,5 бар	8,5 бар	10 бар	13 бар
2	Масляный фильтр	1	2204 1331 50	■	■	■	■	■	■	■	■	■	■	■	■	■	■	■	■
3	Всасывающий воздушный фильтр	1	1092 1001 90									■	■	■	■	■	■	■	■
3	Всасывающий воздушный фильтр	1	6211 4723 50	■	■	■	■	■	■	■	■								
4	Картридж сепаратора	1	6221 3744 50									■	■	■	■	■	■	■	■
5	Прокладки картриджа сепаратора	2	2204 1197 00									■	■	■	■	■	■	■	■
6	Фильтрующая панель	1	2204 1203 03	■	■	■	■	■	■	■	■	■	■	■	■	■	■	■	■
7	Фильтрующая панель	2	2204 1203 02	■	■	■	■	■	■	■	■	■	■	■	■	■	■	■	■
8	Фильтрующая панель	1	2204 1203 01	■	■	■	■	■	■	■	■	■	■	■	■	■	■	■	■
9	Картридж сепаратора	1	6221 3725 50	■	■	■	■	■	■	■	■								

Поз.	ОПИСАНИЕ	Кол-во	Код	л.с. 30 (IVR) кВт 22 (IVR)	л.с. 35 (IVR) кВт 26 (IVR)	л.с. 40 (IVR) кВт 30 (IVR)	л.с. 50 (IVR) кВт 37 (IVR)
				12,5 бар	12,5 бар	12,5 бар	12,5 бар
1	Панель электрических фильтров	2	1089 9556 70	■	■	■	■
2	Масляный фильтр	1	2204 1331 50	■	■	■	■
3	Всасывающий воздушный фильтр	1	1092 1001 90			■	■
3	Всасывающий воздушный фильтр	1	6211 4723 50	■	■		
4	Картридж сепаратора	1	6221 3744 50			■	■
5	Прокладки картриджа сепаратора	2	2204 1197 00			■	■
6	Фильтрующая панель	1	2204 1203 03	■	■	■	■
7	Фильтрующая панель	2	2204 1203 02	■	■	■	■
8	Фильтрующая панель	1	2204 1203 01	■	■	■	■
9	Фильтрующий элемент	1	6221 3725 50	■	■		
	Смазочный патрубок (8 граммов)	4	1630 2023 00	■	■	■	■



19.0 ПОИСК И УСТРАНЕНИЕ НЕИСПРАВНОСТЕЙ, ДЕЙСТВИЯ В АВАРИЙНЫХ СИТУАЦИЯХ

ВНИМАНИЕ! ОПЕРАЦИИ, ПОМЕЧЕННЫЕ ■ ■ ДОЛЖНЫ ВЫПОЛНЯТЬСЯ КВАЛИФИЦИРОВАННЫМ ПЕРСОНАЛОМ, ДОПУЩЕННЫМ ПРОИЗВОДИТЕЛЕМ ОБОРУДОВАНИЯ.



ВСЕ РАБОТЫ ДОЛЖНЫ ВЫПОЛНЯТЬСЯ КВАЛИФИЦИРОВАННЫМ ПЕРСОНАЛОМ. ПЕРЕД ВЫПОЛНЕНИЕМ ЛЮБЫХ РАБОТ ПО ОБСЛУЖИВАНИЮ ОБЯЗАТЕЛЬНО ОСТАНОВИТЕ МАШИНУ И ОТСОЕДИНИТЕ ЕЕ ОТ ИСТОЧНИКОВ ПИТАНИЯ.

19.1 ПОИСК И УСТРАНЕНИЕ НЕИСПРАВНОСТЕЙ И ЭКСТРЕННЫЙ РЕМОНТ ВИНТОВЫХ КОМПРЕССОРОВ (стандартный контроллер для компрессоров с фиксированной частотой вращения и частотно-регулируемым приводом)

НЕИСПРАВНОСТЬ	ВОЗМОЖНЫЕ ПРИЧИНЫ	ПРИЗНАКИ
1) Машина не запускается	1А - отсутствует подача питания 1В - сработало устройство защиты трансформатора	<ul style="list-style-type: none"> - проверьте цепь подачи питания, Раздел 12.2 - замените предохранители
2) Машина не запускается, мигает сигнальная лампа (поз. 8, рис. 15 – 15а). Периодически появляется пиктограмма (поз. 7, часть В)	2А - Неверно подключены фазы 2В - сработало устройство защиты электродвигателя 2С - Сработало реле температуры на выходе компрессорного элемента	<ul style="list-style-type: none"> - Проверьте последовательность фаз - проверьте возможные неисправности электродвигателя - температура окружающей среды повышена; усовершенствуйте вентиляцию в компрессорной, Глава 9.2 ■ ■ - загрязнен радиатор охлаждения, очистите радиатор - уровень масла понижен, долейте масло в бак
3) Машина не запускается, мигает сигнальная лампа (поз. 8, рис. 15 – 15а). Периодически появляется пиктограмма (поз. 5, часть В)	3А - сработало устройство защиты от повышения температуры масла	<ul style="list-style-type: none"> - температура окружающей среды повышена; усовершенствуйте вентиляцию в компрессорной, Глава 9.2 ■ ■ - загрязнен радиатор охлаждения, очистите радиатор - уровень масла понижен, долейте масло в бак
4) Компрессор не набирает рабочее давления	4А - расход сжатого воздуха слишком высокий 4В - распределитель разгрузки с электрическим управлением остается закрытым.	<ul style="list-style-type: none"> ■ ■ - проверьте электрическую систему
5) Повышенный расход масла	5А - загрязненное масло или повышенный уровень масла в фильтре маслоотделителя	<ul style="list-style-type: none"> ■ ■ - замените фильтр маслоотделителя, Гл. 23



19.2 ПОИСК И УСТРАНЕНИЕ НЕИСПРАВНОСТЕЙ И ЭКСТРЕННЫЙ РЕМОНТ ВИНТОВЫХ КОМПРЕССОРОВ (графический контроллер для компрессоров с фиксированной частотой вращения и частотно-регулируемым приводом)

НЕИСПРАВНОСТЬ	ВОЗМОЖНЫЕ ПРИЧИНЫ	ПРИЗНАКИ
1) Машина не запускается	1А - отсутствует подача питания 1В - сработало устройство защиты трансформатора	<ul style="list-style-type: none"> - проверьте цепь подачи питания, Глава 12.2 - замените предохранители
2) Машина не запускается, мигает сигнальная лампа (поз. 5, рис. 16). Периодически появляется пиктограмма (значок состояния "Отключение")	2А - Неверно подключены фазы 2В - сработало устройство защиты электродвигателя 2С - Сработало реле температуры на выходе компрессорного элемента	<ul style="list-style-type: none"> - Проверьте последовательность фаз - проверьте возможные неисправности электродвигателя - температура окружающей среды повышена; усовершенствуйте вентиляцию в компрессорной, Глава 9.2 ■ ■ - загрязнен радиатор охлаждения, очистите радиатор - уровень масла понижен, долейте масло в бак
3) Машина не запускается, мигает сигнальная лампа (поз. 5, рис. 16). Периодически появляется пиктограмма (значок состояния "Отключение")	3А - сработало устройство защиты от повышения температуры масла	<ul style="list-style-type: none"> - температура окружающей среды повышена; усовершенствуйте вентиляцию в компрессорной, Глава 9.2 ■ ■ - загрязнен радиатор охлаждения, очистите радиатор - уровень масла понижен, долейте масло в бак
4) Компрессор не набирает рабочее давления	4А - расход сжатого воздуха слишком высокий 4В - распределитель разгрузки с электрическим управлением остается закрытым.	<ul style="list-style-type: none"> ■ ■ - проверьте электрическую систему
5) Повышенный расход масла	5А - загрязненное масло или повышенный уровень масла в фильтре маслоотделителя	<ul style="list-style-type: none"> ■ ■ - замените фильтр маслоотделителя, Глава 23



19.3 ПОИСК И УСТРАНЕНИЕ НИСПРАВНОСТЕЙ ДЛЯ РЕФРИЖЕРАТОРНЫХ ОСУШИТЕЛЕЙ



ВСЕ РАБОТЫ ДОЛЖНЫ ВЫПОЛНЯТЬСЯ КВАЛИФИЦИРОВАННЫМ ПЕРСОНАЛОМ. ПЕРЕД ВЫПОЛНЕНИЕМ ЛЮБЫХ РАБОТ ПО ОБСЛУЖИВАНИЮ ОБЯЗАТЕЛЬНО ОСТАНОВИТЕ МАШИНУ И ОТСОЕДИНИТЕ ЕЕ ОТ ИСТОЧНИКОВ ПИТАНИЯ.

ВНИМАНИЕ! ОПЕРАЦИИ, ПОМЕЧЕННЫЕ ■ ■ ДОЛЖНЫ ВЫПОЛНЯТЬСЯ КВАЛИФИЦИРОВАННЫМ ПЕРСОНАЛОМ, ДОПУЩЕННЫМ ПРОИЗВОДИТЕЛЕМ ОБОРУДОВАНИЯ.

НЕИСПРАВНОСТЬ	ВОЗМОЖНЫЕ ПРИЧИНЫ	ПРИЗНАКИ
1) Нет подачи сжатого воздуха через выходное отверстие осушителя	1А) Трубки замерзли внутри	<ul style="list-style-type: none"> ■ ■ - Горячий газ обходит байпасный клапан, так как он неисправен или неверно откалиброван - Слишком низкая температура окружающего воздуха и трубопровод испарителя забит льдом
2) Наличие конденсата в трубопроводе.	2А) Отделитель конденсата неисправен 2В) Осушитель работает в режиме, превышающем номинальные характеристики 2С) Осушитель работает в условиях, выходящих за рамки допустимых.	<ul style="list-style-type: none"> ■ ■ - Проверьте выпускной электромагнитный клапан ■ ■ - Проверьте таймер слива - Проверьте скорость потока осушенного воздуха - Проверьте температуру окружающего воздуха - Проверьте температуру воздуха на входе в осушитель. - Очистите конденсатор. ■ ■ - Проверьте работу вентилятора осушителя.
3) Головка компрессора очень горячая (> 55 °С)	См. 2В См. 2С 3А) Контур охлаждения не работает при правильной подаче газа	<ul style="list-style-type: none"> ■ ■ - Проверить наличие утечек хладагента. ■ ■ - Выполнить повторную заправку.
4) Двигатель отключается при перегрузке	См. 2В См. 2С См. 3А	
5) Двигатель гудит, но не запускается.	Низкое напряжение в линии. Установка была выключена и снова включена, и при этом не было дано время для выравнивания давления. Неисправна система запуска двигателя.	<ul style="list-style-type: none"> - Свяжитесь с компанией, обеспечивающей электроснабжение - Подождите несколько минут перед повторным включением установки. ■ ■ - Проверьте рабочие реле, реле запуска и конденсаторы (если установлены)
6) Устройство выключилось и не запускается спустя несколько минут.	Неисправна система защиты от перегрузок: см. 2В-2С-3А. Сгорел двигатель.	
7) Повышенный шум при работе компрессора.	Неисправность внутренних механических деталей или клапанов	





РАЗДЕЛ “В”

РАЗДЕЛ “В” РУКОВОДСТВА ПО ЭКСПЛУАТАЦИИ ПРЕДНАЗНАЧЕН ДЛЯ КВАЛИФИЦИРОВАННОГО ПЕРСОНАЛА, ДОПУЩЕННОГО ПРОИЗВОДИТЕЛЕМ ОБОРУДОВАНИЯ

ПРЕДУПРЕЖДЕНИЕ: КОНДЕНСАТОР В ИНВЕРТОРЕ МОЖЕТ ОСТАВАТЬСЯ ПОД НАПРЯЖЕНИЕМ НА ПРОТЯЖЕНИИ ЕЩЕ 15 МИНУТ ПОСЛЕ ОТКЛЮЧЕНИЯ БЛОКА ОТ ОСНОВНОГО ИСТОЧНИКА ПИТАНИЯ.

ПОДОЖДИТЕ 15 МИНУТ ПОСЛЕ ОТКЛЮЧЕНИЯ ПИТАНИЯ, ПРЕЖДЕ ЧЕМ ПРИСТУПИТЬ К ВЫПОЛНЕНИЮ ТЕХНИЧЕСКОГО ОБСЛУЖИВАНИЯ ИЛИ РЕМОНТА. НЕСОБЛЮДЕНИЕ ДАННОЙ РЕКОМЕНДАЦИИ МОЖЕТ СТАТЬ ПРИЧИНОЙ СЕРЬЕЗНОЙ ТРАВМЫ ИЛИ ПРИВЕСТИ К СМЕРТИ.

20.0 ВКЛЮЧЕНИЕ



ПЕРЕД ВЫПОЛНЕНИЕМ ЛЮБЫХ РАБОТ НА УСТРОЙСТВЕ УБЕДИТЕСЬ, ЧТО ЭЛЕКТРОПИТАНИЕ ВЫКЛЮЧЕНО.

20.1 ПОДГОТОВКА К ЗАПУСКУ

20.2 Предварительные проверки

Проверьте уровень (поз. 1, Рис. 24). При поставке установку заправляют маслом; если же уровень масла недостаточен, добавьте масло того же типа.

Если установка монтируется спустя более чем 3 месяца после осмотра изготовителем, смажьте винтовой элемент перед запуском.

В соответствии с описанной ниже процедурой:

- Отсоедините трубопровод (поз. 2, рис. 24), ослабив крепежные винты.
- Залейте немного масла во впускной клапан.
- Вновь установите трубопровод (поз. 2, Рис. 24)

Если с момента осмотра производителем до монтажа прошло более 6 месяцев, обратитесь в центр обслуживания заказчиков.

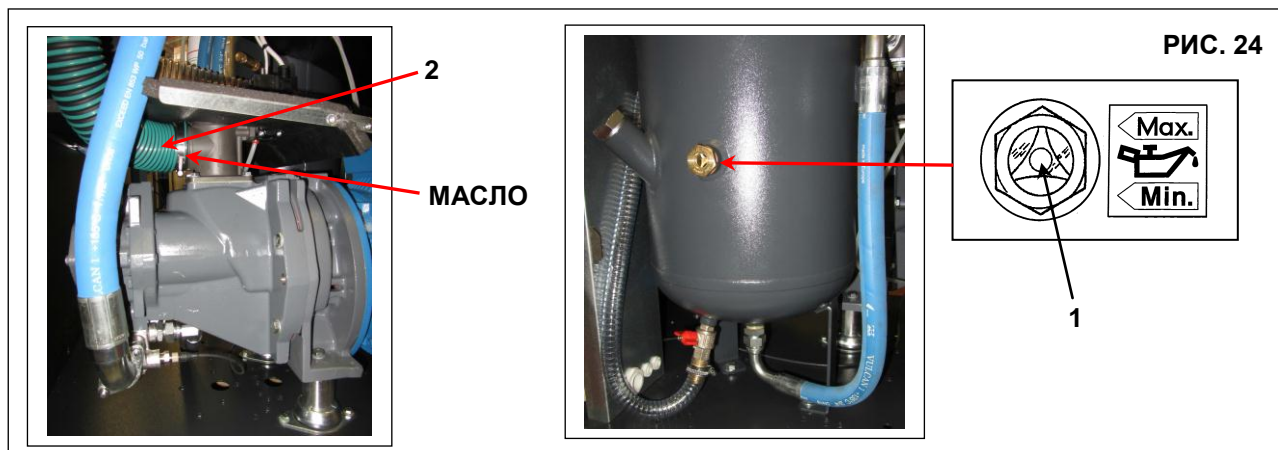


РИС. 24

20.3 ПРОВЕРКА НАПРАВЛЕНИЯ ВРАЩЕНИЯ

- Убедитесь, что все неподвижные элементы защиты находятся в правильном положении.
- Подключите пульт управления к источнику питания с автоматическим выключателем (поз. 1, Рис. 25).
- Проверьте направление вращения (в соответствии со стрелками на корпусе муфты (поз. 3, рис. 25)). Нажмите кнопку пуска (поз. 2, рис. 25) сразу после аварийного останова (поз. 4, рис. 25). Если он не вращается в верном направлении, поменяйте местами провода кабеля питания. Если он вращается в правильном направлении, уровень масла (поз. 5, рис. 25) упадет после 4

или 5 секунд работы. Необходимо помнить о необходимости проверки направления вращения вентилятора (указано стрелкой на вентиляторе (поз. 6, рис. 25).



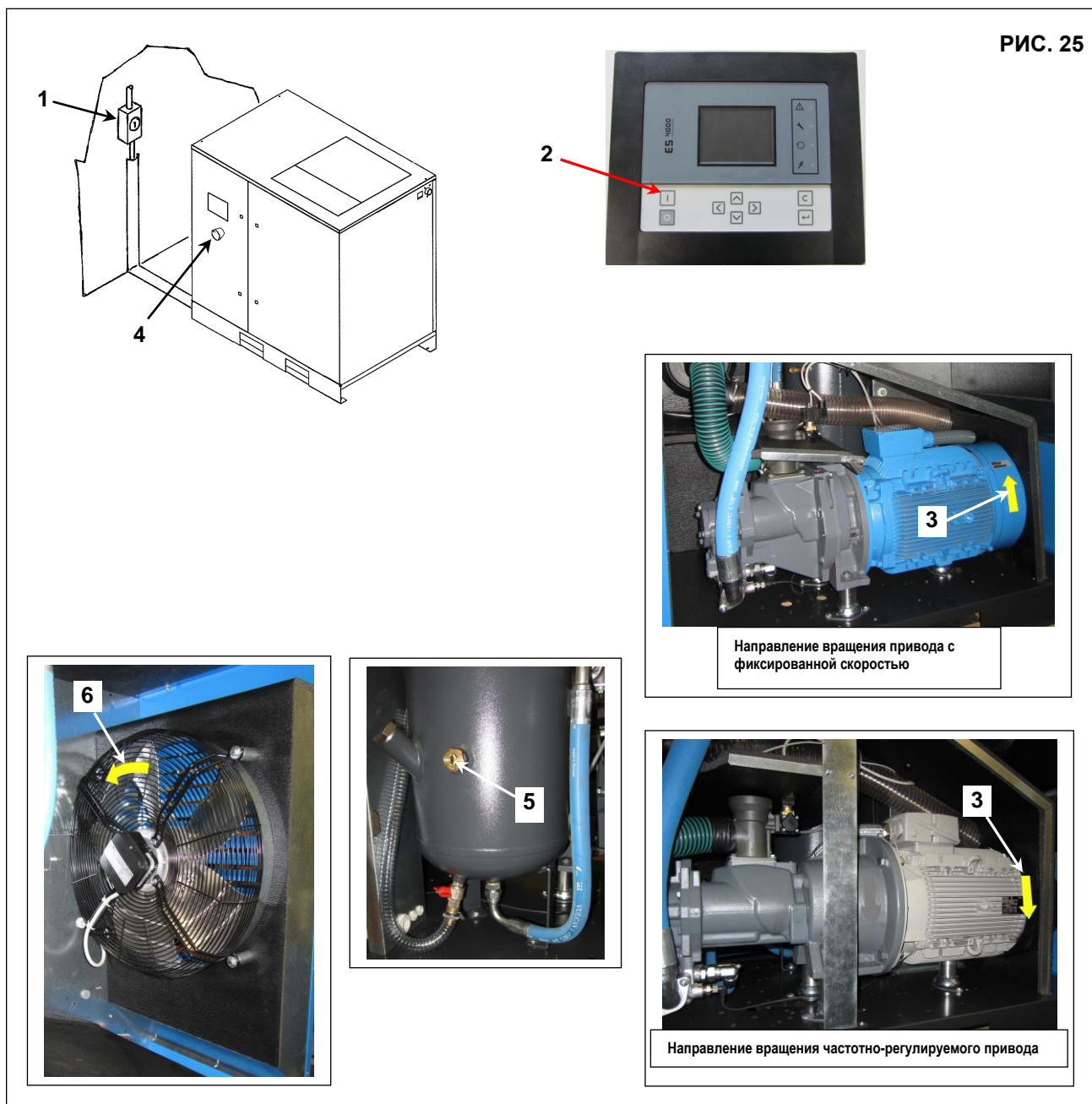
ВСЕ ОПЕРАЦИИ ПО ТЕХНИЧЕСКОМУ ОБСЛУЖИВАНИЮ ЭЛЕКТРИЧЕСКИХ КОМПОНЕНТОВ ДОЛЖНЫ ВЫПОЛНЯТЬСЯ КВАЛИФИЦИРОВАННЫМ ПЕРСОНАЛОМ.

- НЕ РЕКОМЕНДУЕТСЯ ИЗМЕНЯТЬ НАСТРОЙКИ ЭЛЕКТРИЧЕСКОГО ШКАФА

ПРИ ВЫПОЛНЕНИИ ВСЕХ ИНСТРУКЦИЙ, ПРИВЕДЕННЫХ В ДАННОМ РУКОВОДСТВЕ, УСТАНОВКУ МОЖНО БУДЕТ ЗАПУСТИТЬ.



ВНИМАНИЕ: после выключения необходимо подождать не менее 20 секунд перед повторным запуском машины



21.0 ДЛЯ ПРОВЕДЕНИЯ ОБЩИХ РАБОТ ПО ОБЫЧНОМУ ТЕХНИЧЕСКОМУ ОБСЛУЖИВАНИЮ НЕОБХОДИМ ОБУЧЕННЫЙ ПЕРСОНАЛ**ПЕРЕД ВЫПОЛНЕНИЕМ ЛЮБЫХ РАБОТ ПО ОБСЛУЖИВАНИЮ ОБЯЗАТЕЛЬНО ВЫКЛЮЧИТЕ МАШИНУ И ОТСОЕДИНИТЕ ЕЕ ОТ ИСТОЧНИКОВ ПИТАНИЯ.****ГРАФИК ТЕХНИЧЕСКОГО ОБСЛУЖИВАНИЯ**

Указанные интервалы выполнения технического обслуживания рекомендуются для условий работы с низким содержанием пыли и хорошей вентиляцией. Для условий с повышенной запыленностью необходимо удвоить частоту выполнения обслуживания.

Каждый день (после окончания работы)	<ul style="list-style-type: none"> ■ Проверьте клапан автоматического слива конденсата (осушитель)
Через каждые 50 часов работы	<ul style="list-style-type: none"> ■ Слейте конденсат из масляного бака ■ Проверьте уровень масла ■ Очистите фильтр автоматического слива конденсата (осушитель) <p>Только VSD</p> <ul style="list-style-type: none"> ■ Очистите фильтры дверцы электрического шкафа.
Через каждые 500 часов	<ul style="list-style-type: none"> ■ Замените масло (после первых 500 часов работы) ■ Замените масляный фильтр (после первых 500 часов работы) ■ Затяните винты крепления электрического шкафа (после первых 500 часов работы) ■ Очистите впускной воздушный фильтр ■ Очистите теплообменник конденсатора (установка с осушителем) ■ Очистите панели впускных фильтров
Через каждые 2000 часов	<ul style="list-style-type: none"> ■ Замените впускной воздушный фильтр. ■ ■ Замените масло ■ ■ Замените масляный фильтр ■ ■ Затяните все разъемы силовых проводов ■ ■ Проверка защиты от перегрева ■ ■ Комплект технического обслуживания для автоматического дренажа конденсата (осушитель)
Через каждые 4000 часов	<ul style="list-style-type: none"> ■ ■ Очистите ребристую поверхность воздушно-масляного охладителя ■ ■ Замените фильтр маслоотделителя <p>Только VSD</p> <ul style="list-style-type: none"> ■ Замените фильтры дверцы электрического шкафа. <p>Только VSD</p> <ul style="list-style-type: none"> ■ ■ Смазка подшипников двигателя
Через каждые 8000 часов	<ul style="list-style-type: none"> ■ ■ Комплект технического обслуживания впускного клапана ■ ■ Проверка состояния клапана возврата масла и масляных трубок ■ ■ Комплект технического обслуживания клапана минимального давления <p>Только VSD</p> <ul style="list-style-type: none"> ■ ■ Визуальный осмотр эластичной муфты элемента двигателя
Через каждые 24000 часов	<ul style="list-style-type: none"> ■ ■ Комплект для капитального ремонта винтового блока

ВНИМАНИЕ: ОПЕРАЦИИ, ПОМЕЧЕННЫЕ ЗНАКОМ ■, ОПИСАНЫ В РАЗДЕЛЕ "А" ДАННОГО РУКОВОДСТВА, ГЛАВА 15.2

22.0 ЗАМЕНА МАСЛА

ПЕРЕД ВЫПОЛНЕНИЕМ ТЕХНИЧЕСКОГО ОБСЛУЖИВАНИЯ НЕОБХОДИМО ОСТАНОВИТЬ МАШИНУ, ОТКЛЮЧИТЬ ЕЕ ОТ ИСТОЧНИКОВ ПИТАНИЯ И ОТ СЕТИ РАСПРЕДЕЛЕНИЯ СЖАТОГО ВОЗДУХА.

Замена масла является важной операцией для надежной работы компрессора:

если смазка подшипников производится ненадлежащим образом, то предполагаемый срок службы компрессора значительно сократится.

Масло необходимо заменять, пока установка еще теплая, то есть сразу же после остановки машины.

Приведенные ниже указания следует тщательно соблюдать.

После слива старого масла из машины (поз. 2, Рис. 26).

- Полностью заполните маслоуловитель (поз. 1, Рис. 26).

- Снимите трубку (поз. 3, Рис. 26)

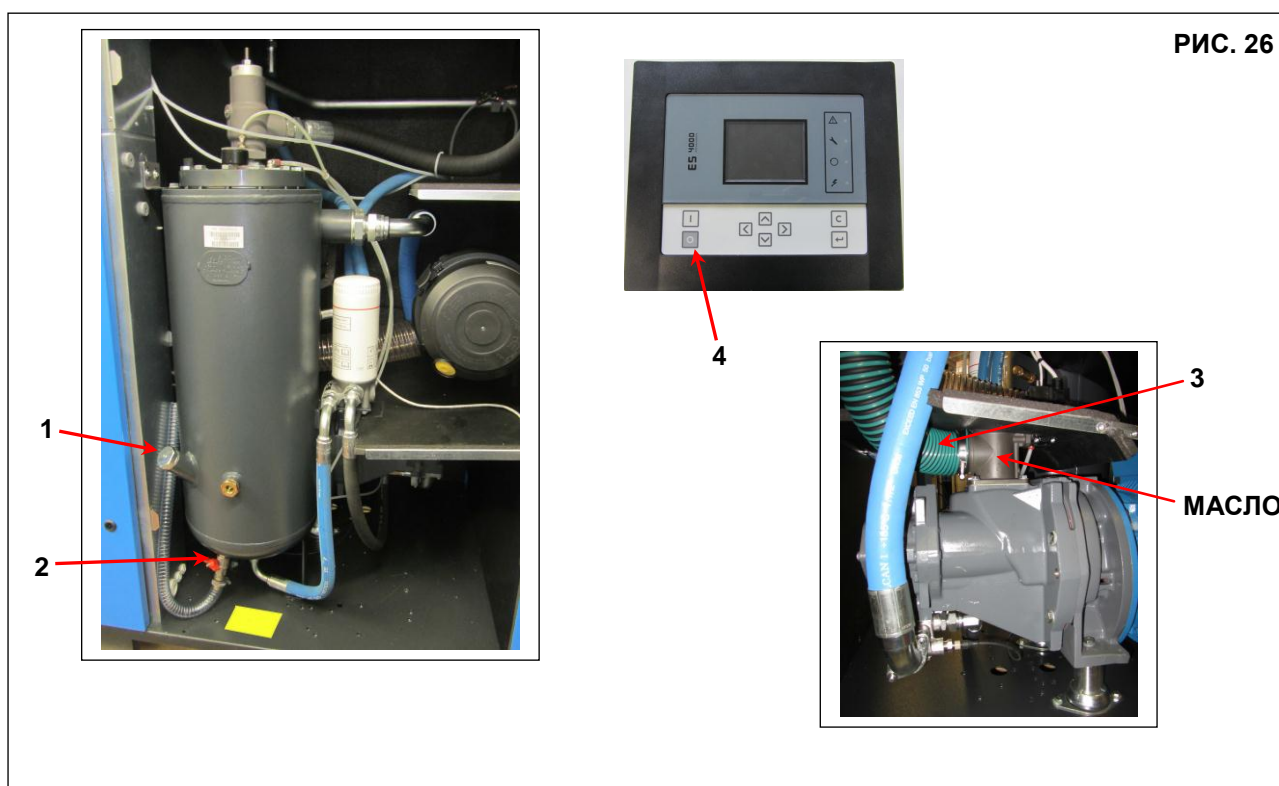
- Залейте немного масла во всасывающий блок.

- Вновь установите трубопровод (поз. 3, Рис. 26)

- Запустите компрессор.

- Приблизительно через 1 минуту выключите машину, нажав "СТОП" (поз. 4, рис. 26), машина остановится через 30 секунд работы на холостом ходу.

ВЫПОЛНИТЕ СОГЛАСНО УКАЗАНИЯМ РАЗДЕЛА 15.4



СТАРОЕ МАСЛО СЛЕДУЕТ УТИЛИЗИРОВАТЬ В СООТВЕТСТВИИ С ДЕЙСТВУЮЩИМ ЗАКОНОДАТЕЛЬСТВОМ.

ПРИМЕЧАНИЕ О СМАЗОЧНЫХ МАТЕРИАЛАХ

Машина поставляется заправленной маслом.

Несоблюдение рекомендуемых интервалов плановой замены масла может стать причиной возгорания. Если компрессор используется при высоких температурах или в других тяжелых условиях, мы рекомендуем сократить интервалы замены масла.

НЕ ДОЛИВАЙТЕ МАСЛО ДРУГОГО СОРТА



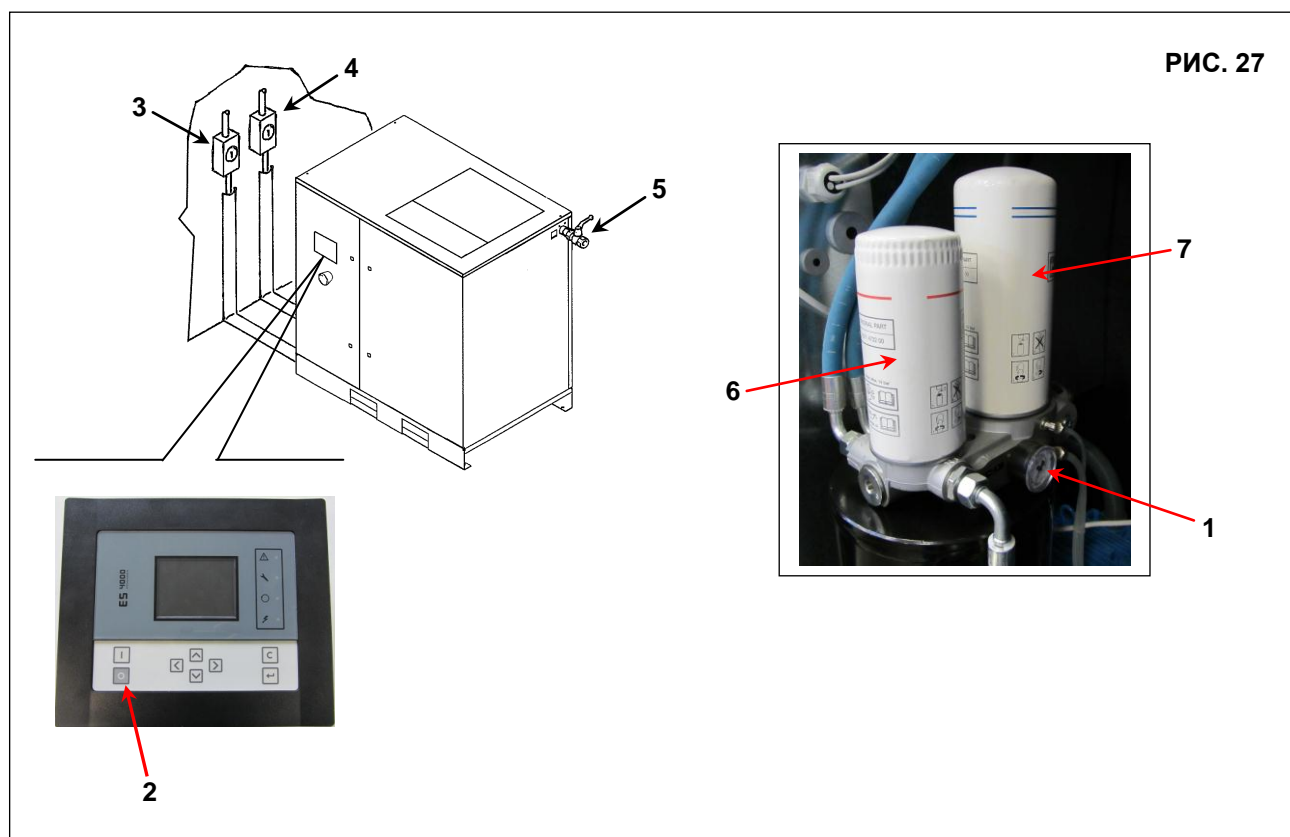
23.0 ЗАМЕНА МАСЛЯНОГО ФИЛЬТРА И ФИЛЬТРА МАСЛООТДЕЛИТЕЛЯ (ТОЛЬКО ДЛЯ УСТАНОВОК МОЩНОСТЬЮ 30-35 Л.С. – 22-25 КВТ)

ПЕРЕД ВЫПОЛНЕНИЕМ ТЕХНИЧЕСКОГО ОБСЛУЖИВАНИЯ НЕОБХОДИМО ВЫКЛЮЧИТЬ УСТРОЙСТВО, ОТКЛЮЧИТЬ ЕГО ОТ ИСТОЧНИКОВ ПИТАНИЯ И ОТ ПНЕВМАТИЧЕСКОЙ СЕТИ И УБЕДИТЬСЯ, ЧТО УСТРОЙСТВО НЕ НАХОДИТСЯ ПОД ДАВЛЕНИЕМ.

ЗАМЕНА МАСЛЯНОГО ФИЛЬТРА И ФИЛЬТРА СЕПАРАТОРА (ТОЛЬКО ДЛЯ УСТАНОВОК МОЩНОСТЬЮ 30-35 Л.С. – 22-25 КВТ)

Перед выполнением замены сепаратора и масляного фильтра убедитесь с помощью манометра (поз. 1, Рис. 27), что устройство не находится под давлением.

- Выключите машину кнопкой (поз. 2, рис. 27): при этом машина остановится, проработав некоторое время на холостом ходу.
- Разомкните главный выключатель, поз. 3 (для винтового компрессора) и поз. 4 (при наличии осушителя), см. Рис 27.
- Отсоедините установку от сети сжатого воздуха (поз. 5, рис. 27).
- **С помощью манометра (поз. 1, рис. 27) убедитесь, что устройство не находится под давлением.**
- Извлеките масляный фильтр, поз. 6, и фильтр отделителя (поз. 7, Рис. 27)
- Перед установкой слегка смажьте уплотнения фильтра маслом.
- Затягивайте только от руки.



23.1 ЗАМЕНА МАСЛЯНОГО ФИЛЬТРА И ФИЛЬТРА МАСЛООТДЕЛИТЕЛЯ (ТОЛЬКО ДЛЯ УСТАНОВОК МОЩНОСТЬЮ 40-50 Л.С. - 30-37 КВТ)

ПЕРЕД ВЫПОЛНЕНИЕМ ТЕХНИЧЕСКОГО ОБСЛУЖИВАНИЯ НЕОБХОДИМО ВЫКЛЮЧИТЬ УСТРОЙСТВО, ОТКЛЮЧИТЬ ЕГО ОТ ИСТОЧНИКОВ ПИТАНИЯ И ОТ ПНЕВМАТИЧЕСКОЙ СЕТИ И УБЕДИТЬСЯ, ЧТО УСТРОЙСТВО НЕ НАХОДИТСЯ ПОД ДАВЛЕНИЕМ.

ЗАМЕНА ФИЛЬТРА МАСЛООТДЕЛИТЕЛЯ (ТОЛЬКО ДЛЯ УСТАНОВОК МОЩНОСТЬЮ 40-50 Л.С. - 30-37 КВТ)

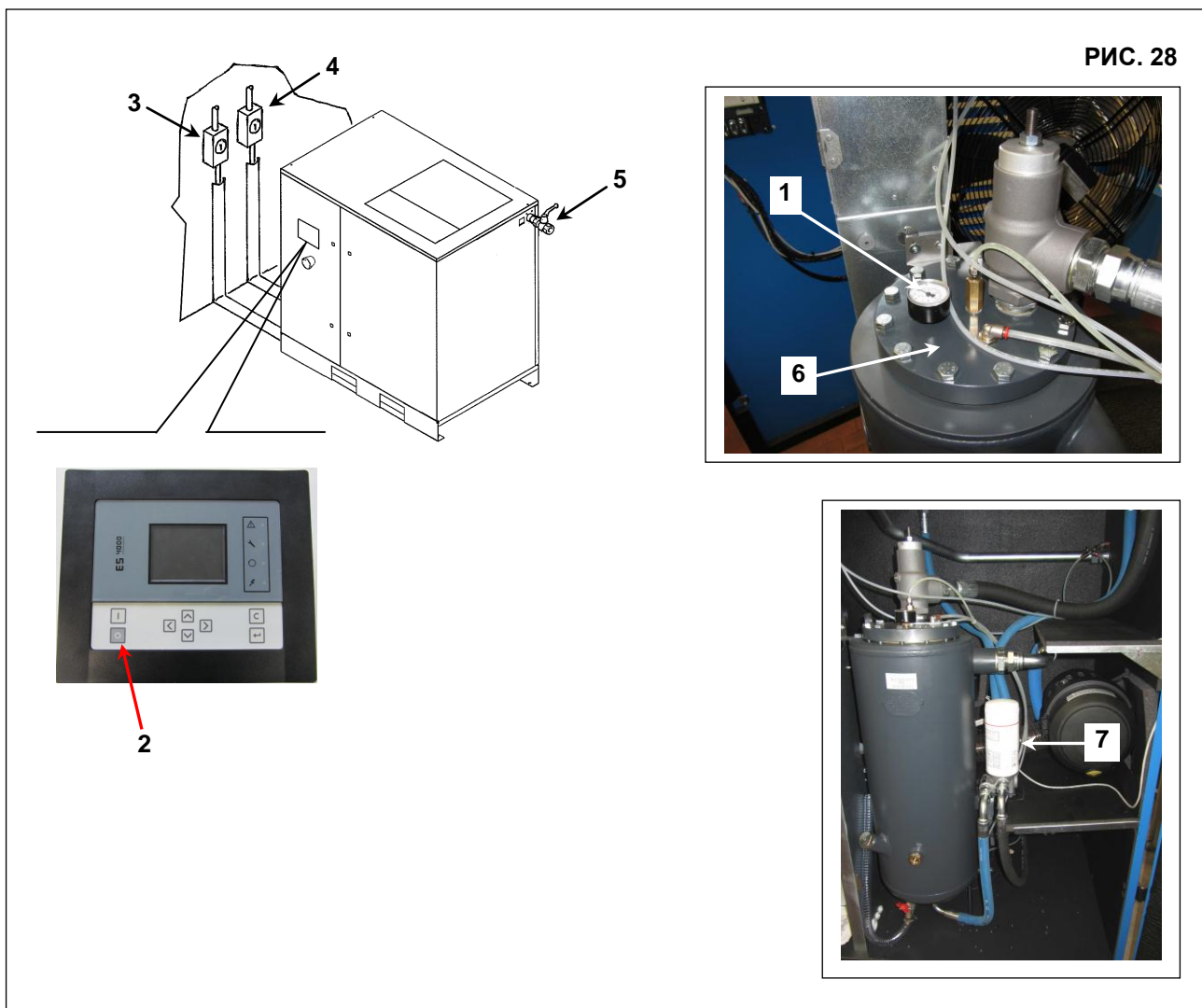
Перед выполнением замены фильтра сепаратора и масляного фильтра убедитесь с помощью манометра (поз. 1, Рис. 28), что устройство не находится под давлением.

- Выключите машину кнопкой (поз. 2, рис. 28): при этом машина остановится, проработав некоторое время на холостом ходу.
- Разомкните главный выключатель, поз. 3 (для винтового компрессора) и поз. 4 (при наличии осушителя), см. Рис. 28.
- Отсоедините установку от сети сжатого воздуха (поз. 5, рис. 28).
- **С помощью манометра (поз. 1, рис. 28) убедитесь, что устройство не находится под давлением.**
- Снимите крышку маслоотделителя (поз. 6, Рис. 28)
- Замените фильтр маслоотделителя и прокладку
- Смажьте прокладку

ЗАМЕНА МАСЛЯНОГО ФИЛЬТРА

- Снимите масляный фильтр (поз. 7, Рис. 28)
- Перед установкой слегка смажьте уплотнения фильтра маслом.
- Затягивайте только вручную.

РИС. 28



24.0 ГРАФИЧЕСКИЙ КОНТРОЛЛЕР; СМАЗКА ПОДШИПНИКОВ ДВИГАТЕЛЯ (ТОЛЬКО VSD)

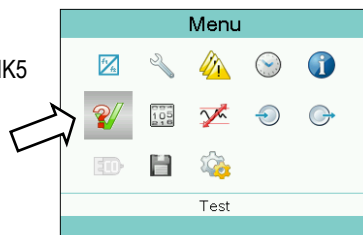
ПЕРЕД ВЫПОЛНЕНИЕМ ТЕХНИЧЕСКОГО ОБСЛУЖИВАНИЯ НЕОБХОДИМО ВЫКЛЮЧИТЬ УСТРОЙСТВО, ОТКЛЮЧИТЬ ЕГО ОТ ИСТОЧНИКОВ ПИТАНИЯ И ОТ ПНЕВМАТИЧЕСКОЙ СЕТИ И УБЕДИТЬСЯ, ЧТО УСТРОЙСТВО НЕ НАХОДИТСЯ ПОД ДАВЛЕНИЕМ.

СМАЗКА С ПОМОЩЬЮ СМАЗОЧНОГО ШПРИЦА

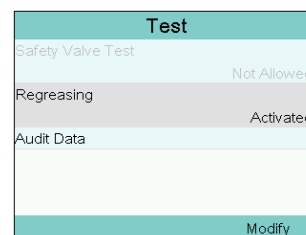
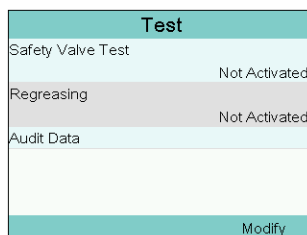
- Снимите заднюю панель (фиксированная защита), поз. 1, рис. 29
- Отсоедините смазочный ниппель (поз. 2 и 3, рис 29)
- Закрепите шприц на резьбе двигателя
- Нанесите всю смазку на подшипник
- Замените смазочный ниппель
- Снимите панель (фиксированная защита), поз. 1, рис. 29

Выполните следующие действия:

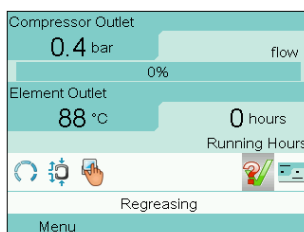
- Восстановите подачу питания
- Активируйте программу смазки в меню МК5



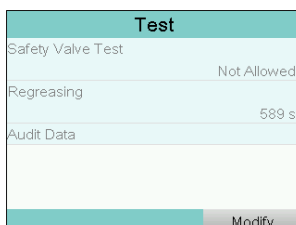
- Выберите функцию смазки (пароль 1807).



- Вернитесь в главное меню и нажмите кнопку "ПЕРЕЗАПУСТИТЬ" (поз. 4, рис. 29).
- Компрессор выполнит программу смазки: цикл разгрузки (15 минут при частоте 2000 об/мин).



- В меню смазки оператор может проверить, сколько осталось времени.



- В процессе смазки невозможно остановить установку.
- Однако оператор всегда может отключить машину, нажав кнопку аварийного останова.
- По завершении сброса машину можно перезапустить, и она завершит цикл смазки автоматически.
- После цикла смазки будут автоматически восстановлены нормальные условия работы.



24.1 СТАНДАРТНЫЙ КОНТРОЛЛЕР; СМАЗКА ПОДШИПНИКОВ ДВИГАТЕЛЯ (ТОЛЬКО VSD)

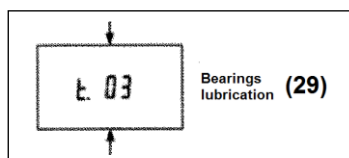
ПЕРЕД ВЫПОЛНЕНИЕМ ТЕХНИЧЕСКОГО ОБСЛУЖИВАНИЯ НЕОБХОДИМО ВЫКЛЮЧИТЬ УСТРОЙСТВО, ОТКЛЮЧИТЬ ЕГО ОТ ИСТОЧНИКОВ ПИТАНИЯ И ОТ ПНЕВМАТИЧЕСКОЙ СЕТИ И УБЕДИТЬСЯ, ЧТО УСТРОЙСТВО НЕ НАХОДИТСЯ ПОД ДАВЛЕНИЕМ.

СМАЗКА С ПОМОЩЬЮ СМАЗОЧНОГО ШПРИЦА

- Снимите заднюю панель (фиксированная защита), поз. 1, рис. 29
- Отсоедините смазочный ниппель (поз. 2 и 3, рис 29)
- Закрепите шприц на резьбе двигателя
- Нанесите всю смазку на подшипник
- Замените смазочный ниппель
- Снимите панель (фиксированная защита), поз. 1, рис. 29

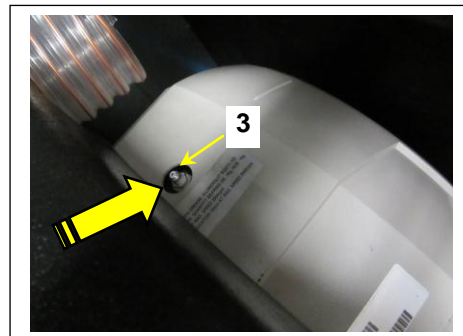
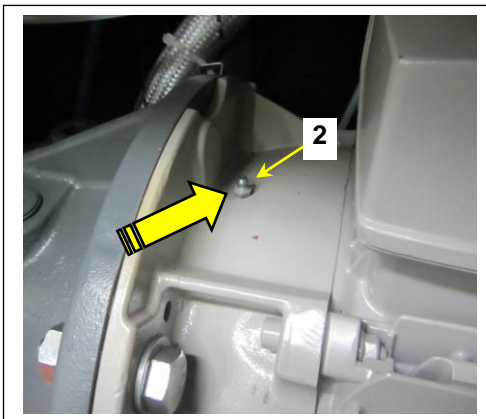
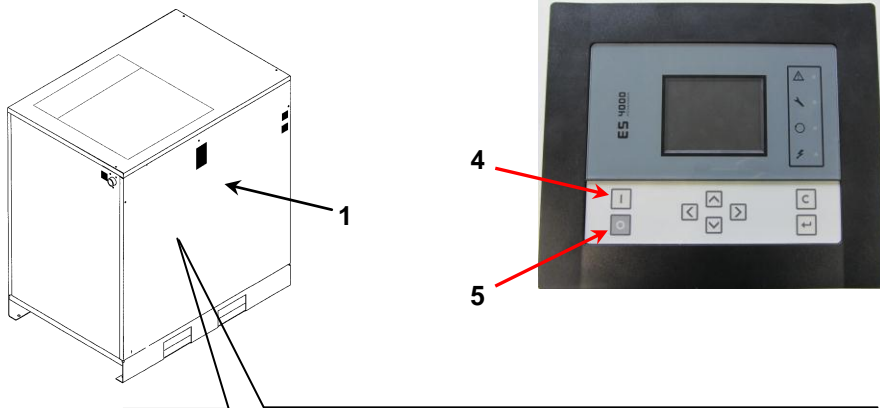
Выполните следующие действия:

- Восстановите подачу питания
- Активируйте программу смазки в меню стандартного контроллера.
- С помощью стрелок перейдите вниз к параметру (t.03).



- Выберите функцию смазки (пароль **1807**).
- Вернитесь в главное меню и нажмите кнопку "**ПЕРЕЗАПУСТИТЬ**" (поз. 4, рис. 29).
- Компрессор выполнит программу смазки: цикл разгрузки (15 минут при частоте 2000 об/мин).
- В процессе смазки невозможно остановить установку.
- Однако оператор всегда может отключить машину, нажав кнопку аварийного останова.
- По завершении сброса машину можно перезапустить, и она завершит цикл смазки автоматически.
- После цикла смазки будут автоматически восстановлены нормальные условия работы.

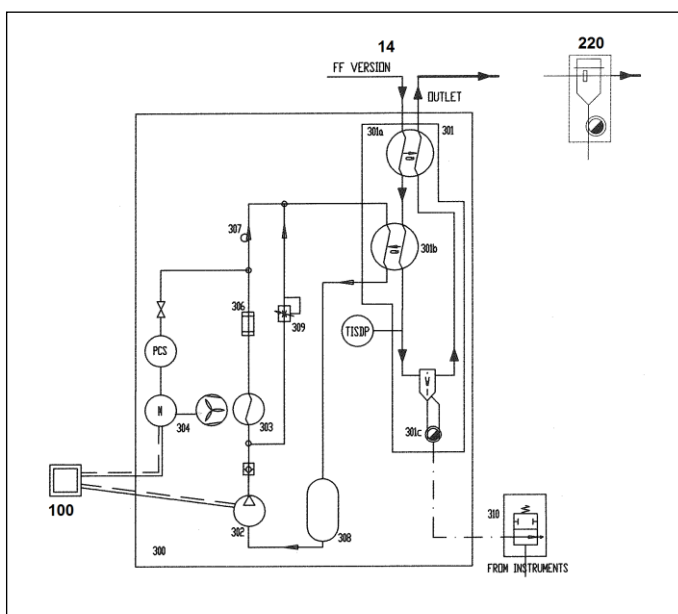
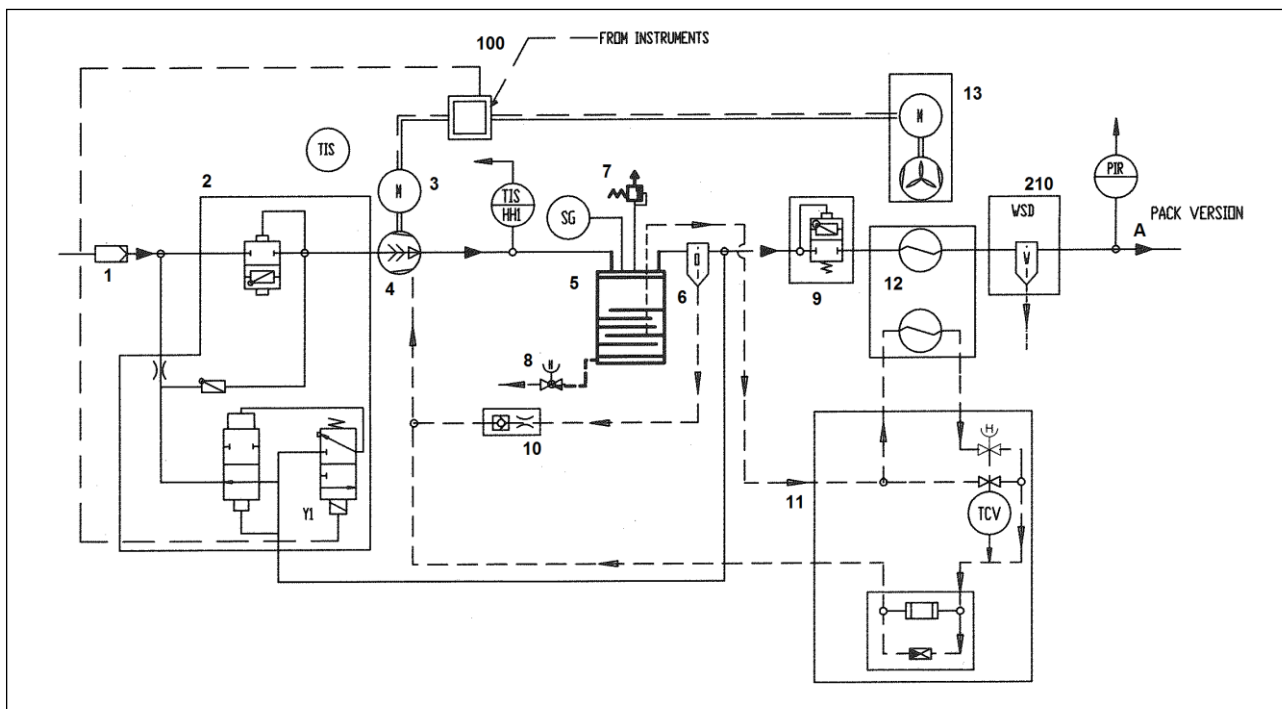
РИС. 29



Смазка: <i>Klüberquiet BQH 72-102</i>			
	(количество - 16 г) (Поз. 2)	(количество - 16 г) (Поз. 3)	
Двигатель, 35-40-50 л.с. (VSD)	■	■	



25.0 СХЕМА ПОТОКОВ МАСЛА И ВОЗДУХА



1 ВПУСКНОЙ ФИЛЬТР	12 КОМБИНИРОВАННЫЙ ОХЛАДИТЕЛЬ
2 ВПУСКНОЙ КЛАПАН	13 ВЕНТИЛЯТОР
3 ЭЛЕКТРОДВИГАТЕЛЬ	14 РЕФРИЖЕРАТОРНЫЙ ОСУШИТЕЛЬ
4 ВИНТОВОЙ БЛОК	100 ПАНЕЛЬ УПРАВЛЕНИЯ
5 МАСЛЯНЫЙ РЕЗЕРВУАР	210 ДОПОЛНИТЕЛЬНЫЙ ВОДОУДЕЛИТЕЛЬ
6 МАСЛОУДЕЛИТЕЛЬ	220 ДОПОЛНИТЕЛЬНЫЙ ЛИНЕЙНЫЙ ФИЛЬТР
7 ПРЕДОХРАНИТЕЛЬНЫЙ КЛАПАН	
8 СЛИВ МАСЛА	
9 КЛАПАН МИНИМАЛЬНОГО ДАВЛЕНИЯ	
10 ОБРАТНЫЙ КЛАПАН	
11 ТЕРМОСТАТИЧЕСКИЙ КЛАПАН	

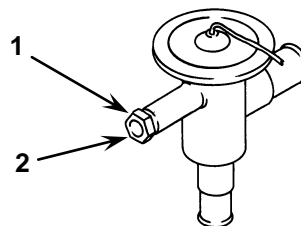
26.0 КАЛИБРОВКА ОСУШИТЕЛЯ**ПЕРЕПУСКНОЙ КЛАПАН ГОРЯЧЕГО ГАЗА**

ПРИМЕЧАНИЕ. Эти клапаны калибруются на заводе. Изменение точки росы (относительно номинальной) может быть вызвано не только HGBP.

- 1) Крышка
- 2) Регулировочный винт

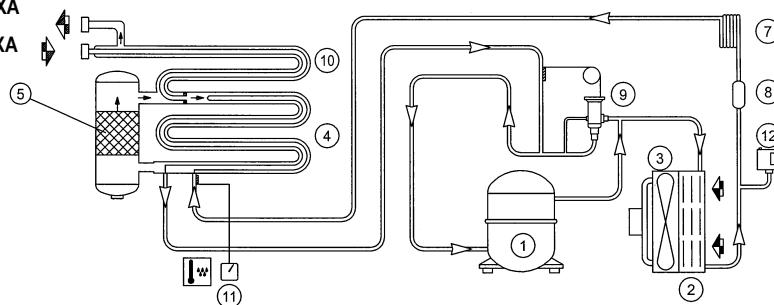
РАБОЧЕЕ ДАВЛЕНИЕ И ТЕМПЕРАТУРА ХЛАДАГЕНТА R134a / R404a

	СТОРОНА ВСАСЫВАНИЯ КОМПРЕССОРА ХЛАДАГЕНТА		
	Температура испарителя °С	Давление в испарителе, бар	Давление в испарителе, бар
НОМИНАЛЬНЫЕ ЗНАЧЕНИЯ (Температура 20 °С)	1 ÷ 2	R134A 2,1 ÷ 2,3	R404A 4,3 ÷ 4,5

**26.1 СХЕМА ПОТОКА ОСУШИТЕЛЯ**

ОТВЕРСТИЕ ДЛЯ ВЫПУСКА ВОЗДУХА

ОТВЕРСТИЕ ДЛЯ ПОДАЧИ ВОЗДУХА



1 КОМПРЕССОР	8 ФИЛЬТР ХЛАДАГЕНТА
2 КОНДЕНСАТОР	9 ПЕРЕПУСКНОЙ КЛАПАН ГОРЯЧЕГО ГАЗА
3 ДВИГАТЕЛЬ ВЕНТИЛЯТОРА	10 ВОЗДУХО-ВОЗДУШНЫЙ ТЕПЛООБМЕННИК
4 ИСПАРИТЕЛЬ	11 ТЕРМОМЕТР ТОЧКИ РОСЫ
5 СЕПАРАТОР	12 ДАТЧИК ДАВЛЕНИЯ, ИСПОЛЬЗУЕМЫЙ ДЛЯ УПРАВЛЕНИЯ ВЕНТИЛЯТОРОМ
7 РАСШИРИТЕЛЬНАЯ КАПИЛЛЯРНАЯ ТРУБКА	

27.0 ЧАСТОТНО-РЕГУЛИРУЕМЫЙ ПРИВОД VSD

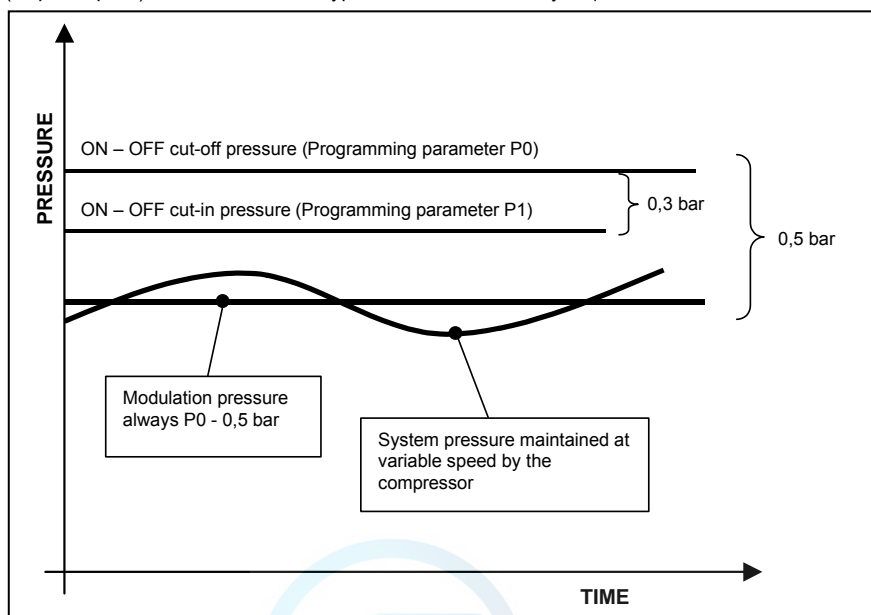
Версия машины с переменной частотой вращения регулируется преобразователем частоты.

Оборудование устанавливается на заводе-изготовителе и регулировки параметров не требуются.

Установленное значение давления на 0,5 бар ниже максимального: в зависимости от потребности в воздухе, преобразователь частоты изменяет скорость вращения вала двигателя. Это обеспечивает соответствие потребности сети заказчика в воздухе.

УСТАНОВКА ДАВЛЕНИЯ МОДУЛЯЦИИ

Давление модуляции компрессора устанавливается на значение 0,5 бар ниже максимального. При изменении этого значения (Параметр P0) изменяется также уровень давления модуляции.



- **ПОСТАВКИ**

КОМПРЕССОРОВ, СИСТЕМ ПОДГОТОВКИ СЖАТОГО ВОЗДУХА, ЭЛЕКТРОСТАНЦИЙ, СТРОИТЕЛЬНОГО ОБОРУДОВАНИЯ, ГЕНЕРАТОРОВ АЗОТА, ВОДОРОДА, КИСЛОРОДА, И ДРУГОГО ОБОРУДОВАНИЯ ДЛЯ ВАШЕГО БИЗНЕСА

- **СПЕЦПРОЕКТЫ, МОДУЛЬНЫЕ КОМПРЕССОРНЫЕ СТАНЦИИ**

- **ПУСКОНАЛАДОЧНЫЕ РАБОТЫ, СЕРВИСНОЕ ОБСЛУЖИВАНИЕ, РЕМОНТ, ЗАПЧАСТИ И РАСХОДНЫЕ МАТЕРИАЛЫ**



АРЕНДА КОМПРЕССОРОВ
ОТ 1 ДО 65 М³/МИН
НОВАЯ УСЛУГА
ПОДМЕННЫЙ КОМПРЕССОР
НА ВРЕМЯ РЕМОНТА

