

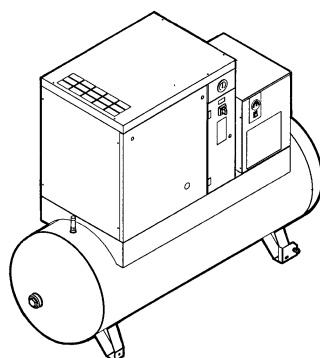


Код	
2200772348	04
Издание 05.2012	

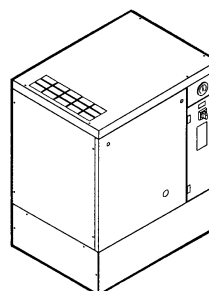
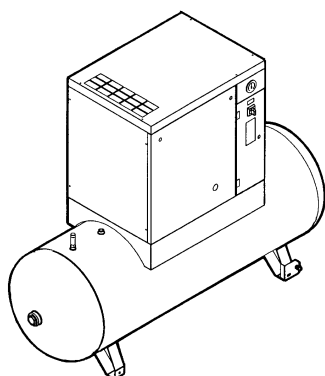
РУКОВОДСТВО ПО ЭКСПЛУАТАЦИИ И ТЕХНИЧЕСКОМУ ОБСЛУЖИВАНИЮ

МАЛОШУМНЫЕ КОМПРЕССОРНЫЕ УСТАНОВКИ С ВИНТОВЫМ РОТОРОМ

7,5 - 10 - 15 - 20 Л.С.
5,5 - 7,5 - 11 - 15 кВт



ЭТУ УСТАНОВКУ НЕОБХОДИМО ПОДКЛЮЧИТЬ К ДВУМ РАЗЛИЧНЫМ ИСТОЧНИКАМ ПИТАНИЯ: ТРЕХФАЗНОМУ ИЛИ ОДНОФАЗНОМУ ДЛЯ КОМПРЕССОРА И ОДНОФАЗНОМУ ДЛЯ ОСУШИТЕЛЯ.



**ПЕРЕД ВЫПОЛНЕНИЕМ ЛЮБЫХ РАБОТ С КОМПРЕССОРНЫМ БЛОКОМ ВНИМАТЕЛЬНО
ПРОЧИТАЙТЕ ДАННОЕ РУКОВОДСТВО**



ДАННАЯ МАШИНА ПРЕДНАЗНАЧЕНА КАК ДЛЯ РАБОТЫ В НЕПРЕРЫВНОМ, ТАК И В ПРЕРЫВИСТОМ РЕЖИМЕ. ОДНАКО ВО ИЗБЕЖАНИЕ ПРОБЛЕМ С КОНДЕНСАЦИЕЙ В МАСЛЕ МАШИНА ДОЛЖНА РАБОТАТЬ ЗАПОЛНЕННОЙ МАСЛОМ НЕ МЕНЕЕ ЧЕМ НА 10% ОБЩЕЙ ЕМКОСТИ. УБЕДИТЕСЬ В ОТСУТСТВИИ КОНДЕНСАЦИИ В МАСЛЕ, ВЫПОЛНИВ ИНСТРУКЦИИ, ПРИВЕДЕННЫЕ В ГЛАВЕ 15.2

СОДЕРЖАНИЕ

РАЗДЕЛ А: ИНФОРМАЦИЯ ДЛЯ ПОЛЬЗОВАТЕЛЯ

- 1.0 ОБЩИЕ СВЕДЕНИЯ
- 2.0 НАЗНАЧЕНИЕ
- 3.0 ЭКСПЛУАТАЦИЯ
- 4.0 ОБЩИЕ СТАНДАРТЫ БЕЗОПАСНОСТИ
- 5.0 ОПИСАНИЕ ПРЕДУПРЕЖДАЮЩИХ ЗНАКОВ
- 6.0 ОПАСНЫЕ ЗОНЫ
- 7.0 ЗАЩИТНЫЕ УСТРОЙСТВА
- 8.0 РАСПОЛОЖЕНИЕ ТАБЛИЧЕК
- 9.0 КОМПРЕССОРНАЯ
- 10.0 ТРАНСПОРТИРОВКА И ТАКЕЛАЖНЫЕ РАБОТЫ
- 11.0 РАСПАКОВКА
- 12.0 УСТАНОВКА
- 13.0 РАЗМЕРЫ И ТЕХНИЧЕСКИЕ ДАННЫЕ
- 14.0 ИЗОБРАЖЕНИЯ УСТРОЙСТВА
- 15.0 ПЛАНОВОЕ ТЕХНИЧЕСКОЕ ОБСЛУЖИВАНИЕ, ВЫПОЛНЯЕМОЕ ПОЛЬЗОВАТЕЛЕМ
- 16.0 ПЕРИОДЫ ПРОСТОЯ
- 17.0 УТИЛИЗАЦИЯ УСТАНОВКИ
- 18.0 ПЕРЕЧЕНЬ ЗАПАСНЫХ ЧАСТЕЙ ДЛЯ ПЛАНОВОГО ТЕХНИЧЕСКОГО ОБСЛУЖИВАНИЯ
- 19.0 ПОИСК И УСТРАНЕНИЕ НЕИСПРАВНОСТЕЙ

РАЗДЕЛ В: ИНФОРМАЦИЯ ДЛЯ КВАЛИФИЦИРОВАННОГО ТЕХНИЧЕСКОГО ПЕРСОНАЛА

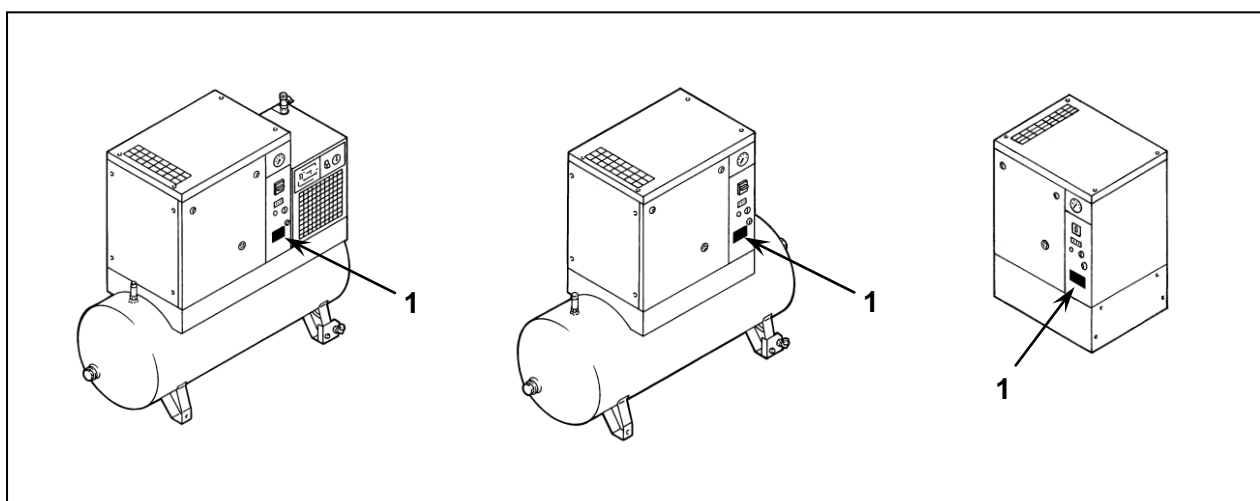
- 20.0 ВКЛЮЧЕНИЕ
- 21.0 ДЛЯ ПРОВЕДЕНИЯ ОБЩИХ РАБОТ ПО ПЛАНОВОМУ ТЕХНИЧЕСКОМУ ОБСЛУЖИВАНИЮ НЕОБХОДИМ ОБУЧЕННЫЙ ПЕРСОНАЛ
- 22.0 ЗАМЕНА МАСЛА
- 23.0 ЗАМЕНА МАСЛООТДЕЛИТЕЛЬНОГО ФИЛЬТРА
- 24.0 НАТЯЖЕНИЕ РЕМНЯ
- 25.0 ЗАМЕНА РЕМНЯ
- 26.0 СХЕМА ВОЗДУШНОГО И МАСЛЯНОГО КОНТУРОВ
- 27.0 КАЛИБРОВКА ОСУШИТЕЛЯ
- ЭЛЕКТРИЧЕСКАЯ СХЕМА (НА ЗАДНЕЙ ПАНЕЛИ)

ВАЖНО: ВНУТРИ ЭЛЕКТРИЧЕСКОЙ ПАНЕЛИ КОМПРЕССОРА НАХОДИТСЯ ЭКЗЕМПЛЯР ЭЛЕКТРИЧЕСКОЙ СХЕМЫ.

МАЛОШУМНЫЕ КОМПРЕССОРНЫЕ УСТАНОВКИ С ВИНТОВЫМ РОТОРОМ

**7,5 - 10 - 15 - 20 л.с.
5,5 - 7,5 - 11 - 15 кВт**

ИДЕНТИФИКАЦИОННЫЕ СВЕДЕНИЯ О МАШИНЕ И ПРОИЗВОДИТЕЛЕ



Расположение таблички с паспортными данными рис. 1

АДРЕСА СЕРВИСНЫХ ЦЕНТРОВ

В случае поломки или неисправности машины выключите питание. Не пытайтесь открыть машину. В случае необходимости ремонта обратитесь в центр технической поддержки, авторизованный производителем, и требуйте использования фирменных запасных деталей. В противном случае устройство может стать небезопасным.

ВВЕДЕНИЕ

Храните данное руководство в надежном месте и используйте его получения справочной информации. Руководство по использованию и обслуживанию является неотъемлемой частью машины. Перед выполнением любых работ с компрессорным блоком внимательно прочитайте данное руководство. Установка и все работы с блоком компрессора должны соответствовать действующим нормативным актам по электрическим установкам и нормам техники безопасности.

ХАРАКТЕРИСТИКИ И ТЕХНИКА БЕЗОПАСНОСТИ

МАШИНА С АВТОМАТИЧЕСКИМ ЗАПУСКОМ



ПЕРЕД СНЯТИЕМ ЗАЩИТНЫХ КОЖУХОВ ДЛЯ ВЫПОЛНЕНИЯ ТЕХНИЧЕСКОГО ОБСЛУЖИВАНИЯ НЕОБХОДИМО ОТКЛЮЧИТЬ ЭЛЕКТРИЧЕСКОЕ ПИТАНИЕ И СБРОСИТЬ ОСТАТОЧНОЕ ДАВЛЕНИЕ В УСТАНОВКЕ

РАБОТЫ ЛЮБОЙ СЛОЖНОСТИ НА ЭЛЕКТРИЧЕСКОЙ УСТАНОВКЕ ДОЛЖНЫ ВЫПОЛНЯТЬСЯ КВАЛИФИЦИРОВАННЫМ ПЕРСОНАЛОМ.

ДАННОЕ УСТРОЙСТВО НЕ ПРЕДНАЗНАЧЕНО ДЛЯ ИСПОЛЬЗОВАНИЯ ВНЕ ПОМЕЩЕНИЙ

ДАННОЕ УСТРОЙСТВО СООТВЕТСТВУЕТ ОСНОВНЫМ ТРЕБОВАНИЯМ ТЕХНИКИ БЕЗОПАСНОСТИ, ПРЕДУСМОТРЕННЫМ ЕВРОПЕЙСКИМ СТАНДАРТОМ (2006/42 CE).

ЗАПРЕЩАЕТСЯ СБРАСЫВАТЬ В ОКРУЖАЮЩУЮ СРЕДУ СМАЗОЧНЫЕ И ДРУГИЕ ЖИДКОСТИ, ИСПОЛЬЗУЕМЫЕ В УСТРОЙСТВЕ. ЗАГРЯЗНЯЮЩИЕ И ОПАСНЫЕ ВЕЩЕСТВА ДОЛЖНЫ БЫТЬ УТИЛИЗИРОВАНЫ АВТОРИЗОВАННЫМИ И СПЕЦИАЛИЗИРОВАННЫМИ ФИРМАМИ В СООТВЕТСТВИИ С РАЗЛИЧНОЙ ТИПОЛОГИЕЙ ВЕЩЕСТВ.

ОТСОРТИРУЙТЕ ДЕТАЛИ КОМПРЕССОРА В СООТВЕТСТВИИ С МАТЕРИАЛОМ, ИЗ КОТОРОГО ОНИ ИЗГОТОВЛЕННЫ: ПЛАСТИК, МЕДЬ, СТАЛЬ, МАСЛЯНЫЕ ФИЛЬТР, ВОЗДУШНЫЕ ФИЛЬТРЫ И Т.Д.

Производитель не несет ответственности за ущерб, причиненный в результате небрежности или несоблюдения приведенных выше инструкций.

ВОЗДУШНЫЙ РЕСИВЕР И ПРЕДОХРАНИТЕЛЬНЫЙ КЛАПАН:

- Во избежание внутренней коррозии, которая может представлять угрозу безопасности резервуара со сжатым воздухом, **образовавшийся конденсат должен сбрасываться не реже, чем раз в день.** Если на воздушный ресивер установлен автоматический дренаж, необходимо еженедельно проверять работу автоматического клапана и при необходимости устранять неисправности.
- **Толщину ресивера необходимо проверять ежегодно, соблюдая требования законодательства страны, где эксплуатируется ресивер.**
- **Если толщина стенок станет меньше минимально допустимой величины, указанной в документации на резервуар, запрещается дальнейшая эксплуатация резервуара и требуется его замена.**
- Резервуар разрешается использовать в диапазоне температур, приведенном в заявлении о соответствии.
- **Предохранительные клапаны воздушного ресивера и масляного резервуара необходимо ежегодно проверять и заменять в соответствии с требованиями действующего законодательства.**

НЕСОБЛЮДЕНИЕ ДАННОГО УКАЗАНИЯ МОЖЕТ ПРИВЕСТИ К ВЗРЫВУ ВОЗДУШНОГО РЕСИВЕРА.

Производитель не несет ответственности за ущерб, причиненный в результате небрежности или несоблюдения приведенных выше инструкций.

1.0 ОБЩАЯ ИНФОРМАЦИЯ

В компрессорных установках используются одноступенчатые винтовые компрессоры со впрыском масла. Система является самонесущей, и для ее крепления к полу не требуются болты или другие устройства. Блок полностью собран на заводе-изготовителе; для его установки необходимы следующие подключения:

- подключение к электропитанию (см. главу по установке)
- подключение к сети сжатого воздуха (см. главу по установке)

2.0 НАЗНАЧЕНИЕ

Компрессор предназначен для получения сжатого воздуха на промышленных предприятиях. Запрещается использовать данное оборудование в помещениях, в которых существует опасность пожаров или взрывов, или проводятся работы, в ходе которых выделяются вещества, представляющие угрозу в плане пожарной безопасности (например, растворители, воспламеняющиеся пары, спирты и т.д.). В частности, запрещается использовать устройство для производства воздуха, предназначенного для дыхания, или воздуха, который будет контактировать с продуктами питания. Подобное использование допускается, если сжатый воздух проходит через соответствующую систему фильтрации (проконсультируйтесь с производителем по поводу данных областей применения оборудования). Устройство должно использоваться только по назначению. Использование устройства для других целей считается неправильным и необоснованным. Использование устройства для других целей считается неправильным и необоснованным.

3.0 ЭКСПЛУАТАЦИЯ

3.1 РАБОТА КОМПРЕССОРА

Электродвигатель и компрессорный блок связаны ременной передачей. Компрессорный блок забирает наружный воздух через клапан всасывания. Забираемый воздух очищается фильтрующим элементом, установленным выше клапана всасывания. Внутри компрессорного блока воздух и смазывающее масло сжимаются и направляются в маслоотделительный фильтр, в котором масло отделяется от сжатого воздуха; затем воздух вновь очищается маслоотделительным фильтрующим элементом для уменьшения количества взвешенных частиц масла до минимума. Машина снабжена соответствующей системой охлаждения воздуха. Оборудование защищено специальным предохранительным термостатом: если температура масла достигает 105 ± 110 °С, машина автоматически отключается.

3.2 РАБОТА ОСУШИТЕЛЯ

В ходе работы воздух поступает из резервуара в осушитель, затем осушается и направляется в пневматическую сеть. Работа осушителя описана ниже.

Газообразный хладагент, поступающий из испарителя (4), всасывается холодильным компрессором (1) и подается в конденсатор (2). В нем происходит конденсация при помощи вентилятора (3); сконденсированный хладагент проходит фильтр-водоотделитель (8), расширяется через капиллярную трубку (7), а затем возвращается в испаритель, где и используется для охлаждения.

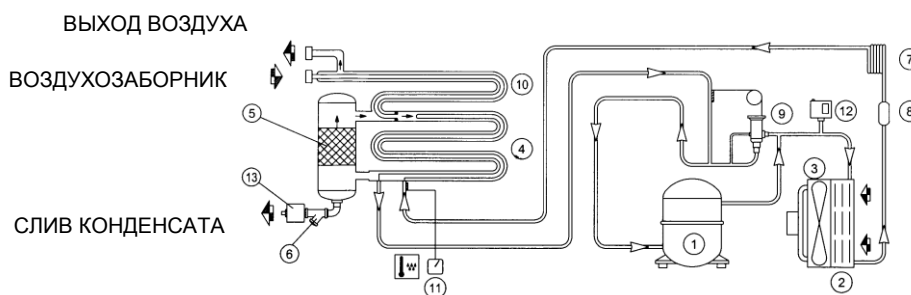
В результате теплообмена между хладагентом и сжатым воздухом, противотоком проходящим через испаритель, хладагент испаряется и возвращается в компрессор на новый цикл.

Контур оснащен перепускной системой, которая позволяет регулировать интенсивность охлаждения в зависимости от действительной нагрузки.

Регулировка выполняется подачей горячего газа через клапан (9): данный клапан поддерживает постоянное давление хладагента в испарителе; таким образом, значение точки росы никогда не опускается ниже 0 °С для предотвращения замерзания конденсата внутри испарителя.

Осушитель работает полностью автоматически; он калибруется на предприятии-изготовителе для точки росы ~ 3 °С и впоследствии не требует дальнейшей калибровки.

СХЕМА ОСУШИТЕЛЯ



4.0 ОБЩИЕ СТАНДАРТЫ БЕЗОПАСНОСТИ

К работе с устройством должен допускаться только обученный и квалифицированный персонал. Любое вмешательство в работу машины или внесение изменений в ее конструкцию, которые не были согласованы с производителем, снимает с последнего ответственность за любой ущерб, причиненный описанными выше действиями.

Снятие или повреждение защитных устройств является нарушением европейских стандартов безопасности.

ВНИМАНИЕ: ПЕРЕД МАШИНОЙ УСТАНОВЛЕН РАЗЪЕДИНИТЕЛЬ С АВТОМАТИЧЕСКИМ ОТКЛЮЧЕНИЕМ ПРИ СКАЧКАХ ТОКА, И ОСНАЩЕННЫЙ ДИФФЕРЕНЦИАЛЬНЫМ УСТРОЙСТВОМ ДЛЯ КАЛИБРОВКИ, СМ. ЭЛЕКТРИЧЕСКУЮ СХЕМУ НА ПОСЛЕДНЕЙ СТРАНИЦЕ




РАБОТЫ ЛЮБОЙ СЛОЖНОСТИ НА ЭЛЕКТРИЧЕСКОЙ УСТАНОВКЕ ДОЛЖНЫ ВЫПОЛНЯТЬСЯ КВАЛИФИЦИРОВАННЫМ ПЕРСОНАЛОМ

5.0 ОПИСАНИЕ ПРЕДУПРЕЖДАЮЩИХ ЗНАКОВ

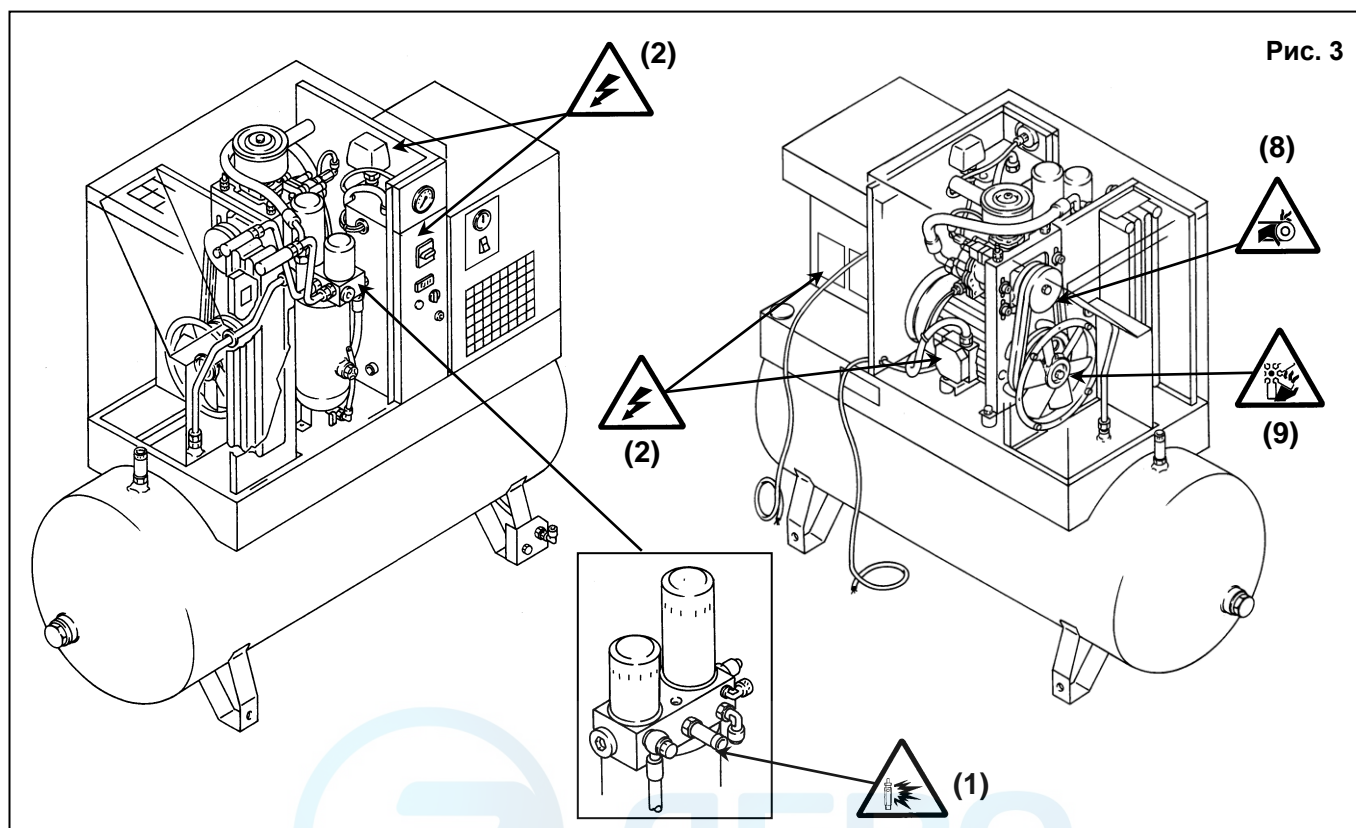
	1) ВЫБРОС ЖИДКОСТИ		6) ВЫСОКОЕ ДАВЛЕНИЕ
	2) ОПАСНОЕ ЭЛЕКТРИЧЕСКОЕ НАПРЯЖЕНИЕ		7) ГОРЯЧИЕ ДЕТАЛИ
	3) ВОЗДУХ НЕ ПРИГОДЕН ДЛЯ ДЫХАНИЯ		8) ДВИЖУЩИЕСЯ ДЕТАЛИ
	4) ИСТОЧНИК ШУМА		9) ВРАЩАЮЩИЙСЯ ВЕНТИЛЯТОР
	5) МАШИНА С АВТОМАТИЧЕСКИМ ЗАПУСКОМ		10) ЕЖЕДНЕВНАЯ ПРОДУВКА

5.1 ОПИСАНИЕ ПРЕДПИСЫВАЮЩИХ ЗНАКОВ

	11) СМ. РУКОВОДСТВА ПО ЭКСПЛУАТАЦИИ И ТЕХОБСЛУЖИВАНИЮ		
---	---	--	--

6.0 ОПАСНЫЕ ЗОНЫ**6.1 ОПАСНЫЕ ЗОНЫ КОМПРЕССОРНОЙ УСТАНОВКИ**

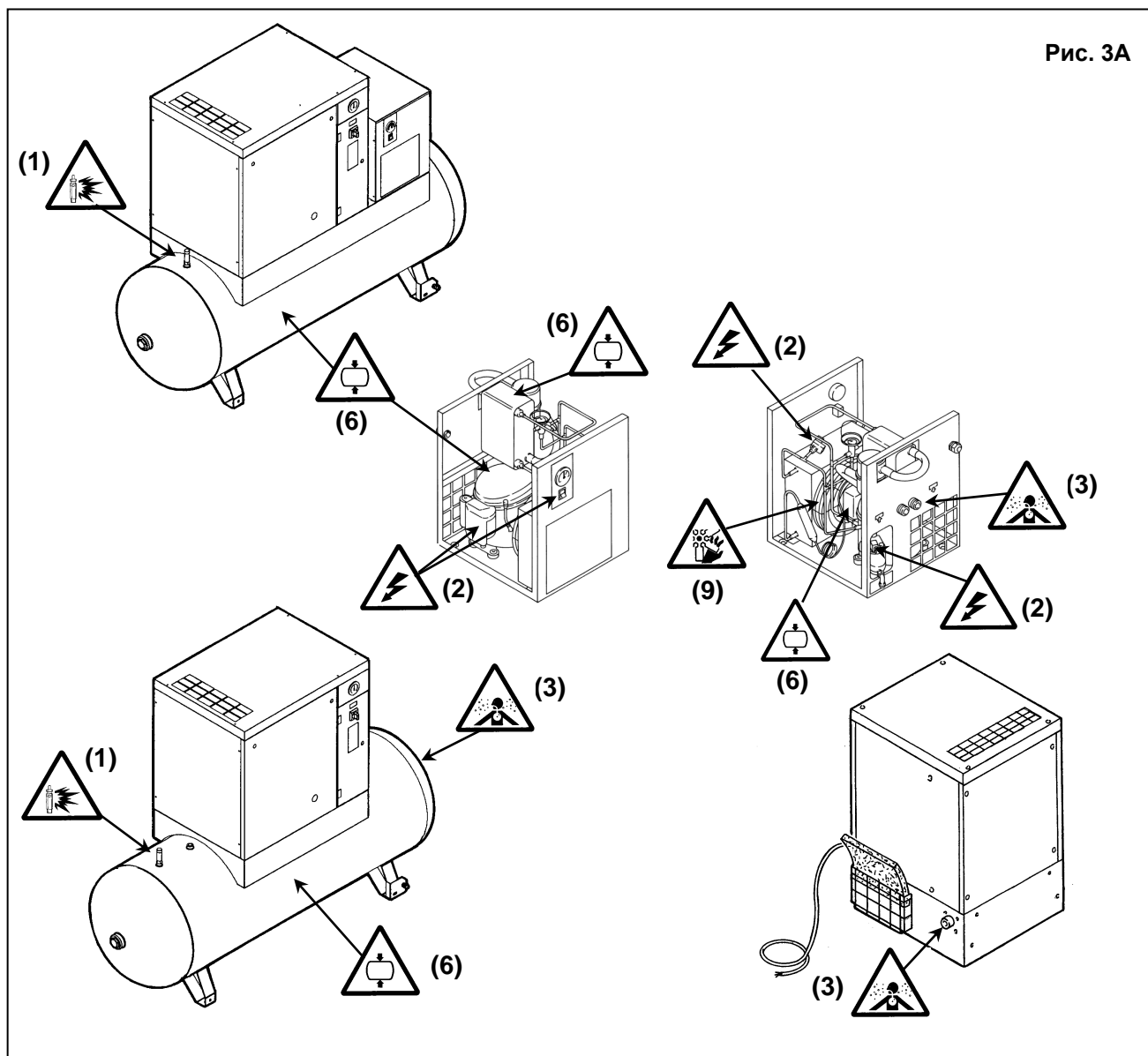
Риски, связанные с устройством



6.2 ОПАСНЫЕ ЗОНЫ БЛОКА ОСУШИТЕЛЯ И РЕЗЕРВУАРА



Риски, связанные с устройством



7.0 ЗАЩИТНЫЕ УСТРОЙСТВА

7.1 ЗАЩИТНЫЕ УСТРОЙСТВА ВИНТОВОГО КОМПРЕССОРА (рис. 4)

- 1) Предохранительные винты
- 2) Передний защитный кожух открывается специальным ключом
- 3) Стационарная защитная панель - вентилятор охлаждения/шкив
- 4) Предохранительный клапан
- 5) Кнопка аварийного останова
- 6) Крышка маслозаливной горловины (с сапуном)



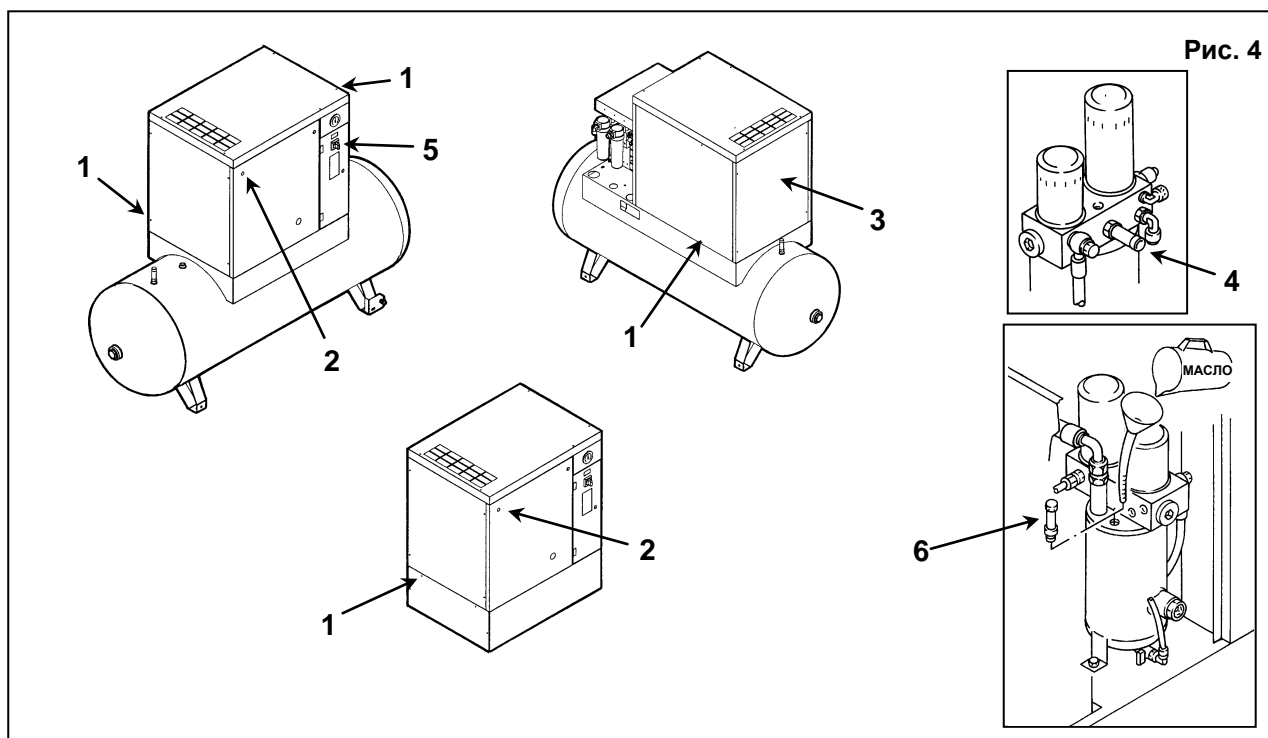
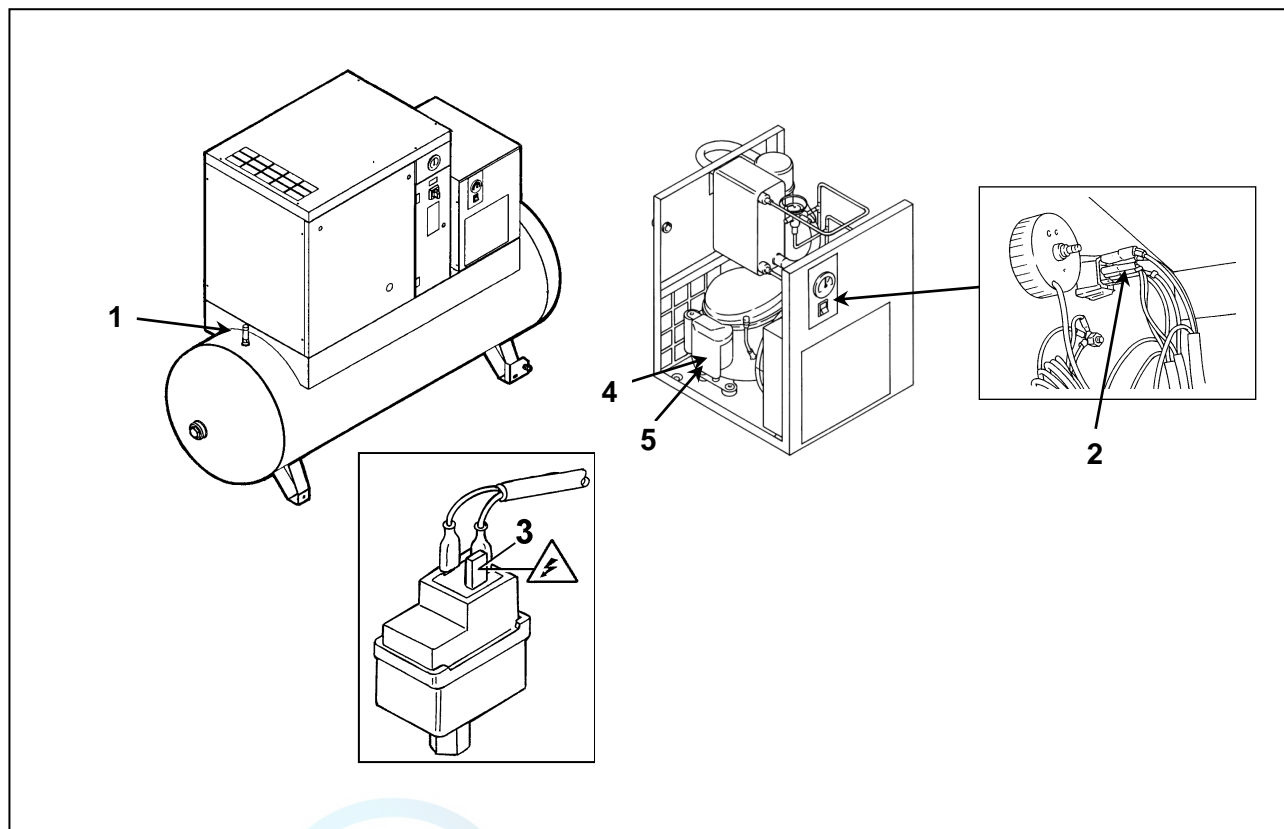


Рис. 4

7.2 ЗАЩИТНЫЕ УСТРОЙСТВА БЛОКА ОСУШИТЕЛЯ И РЕЗЕРВУАРА

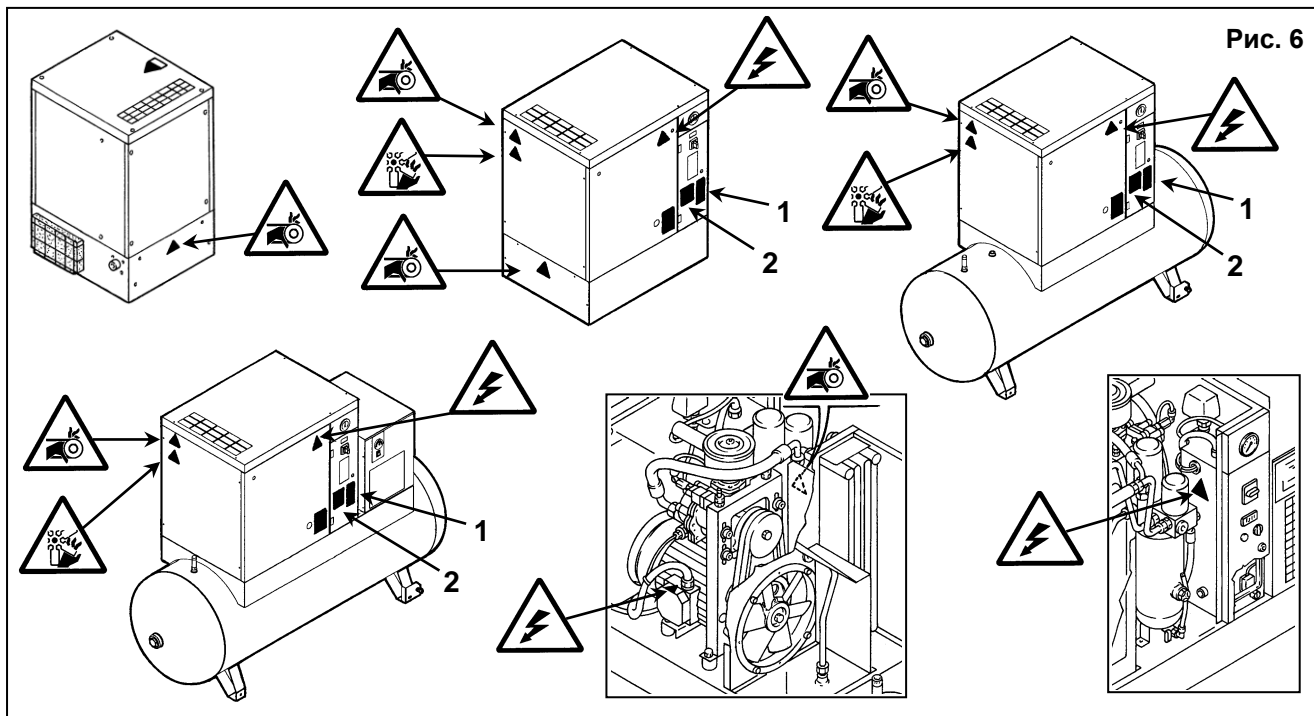
- 1) Предохранительный клапан
- 2) Крышка защитного реле.
- 3) Крышка защитного реле давления.
- 4) Реле компрессора (автоматическое)
- 5) Защита компрессора от перегрузки



8.0 РАСПОЛОЖЕНИЕ ТАБЛИЧЕК**8.1 РАСПОЛОЖЕНИЕ ПРЕДУПРЕЖДАЮЩИХ ТАБЛИЧЕК НА КОМПРЕССОРНОМ БЛОКЕ**

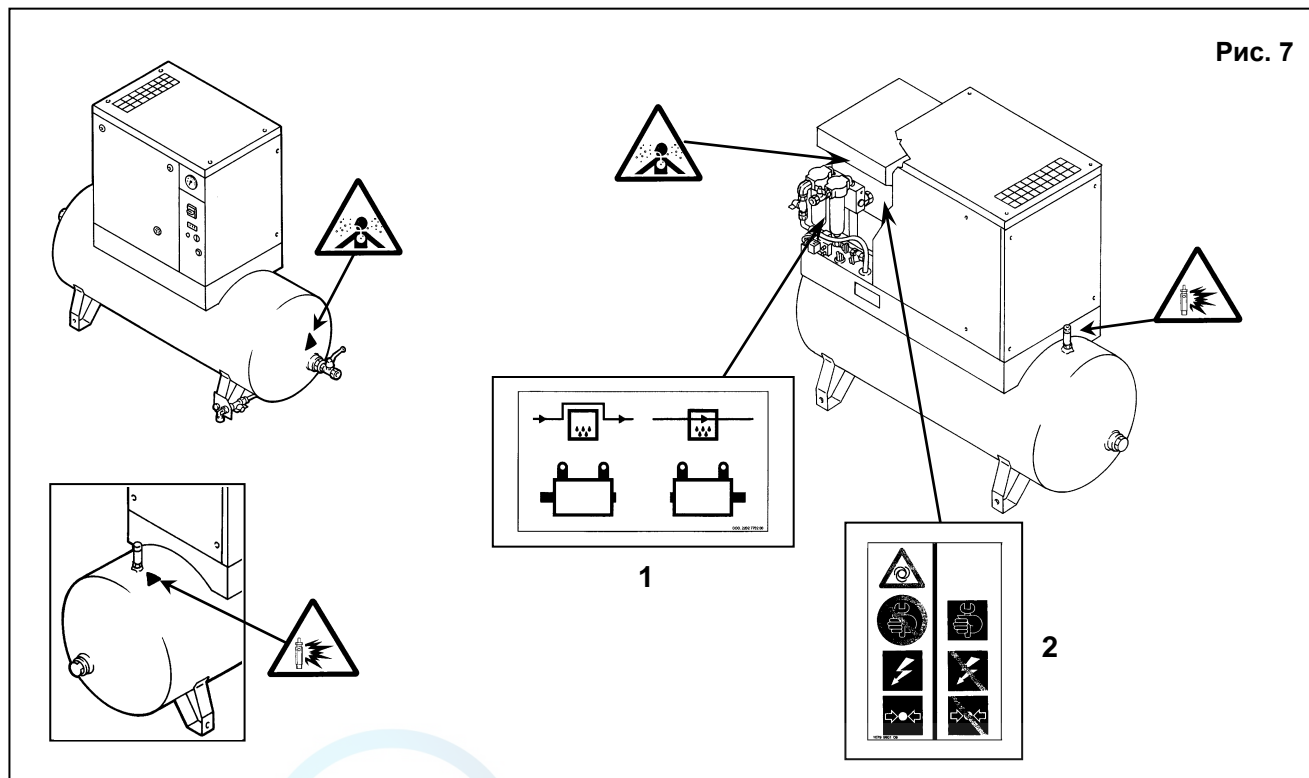
Таблички, установленные на компрессоре, являются частью устройства и предназначены для безопасности. Запрещается снимать или повреждать таблички по какой-либо причине.

- 1) Предупреждающая табличка, код 2202260790
- 2) Табличка "Машина с автоматическим запуском", код 2202251089

**8.2 РАСПОЛОЖЕНИЕ ПРЕДУПРЕЖДАЮЩИХ ТАБЛИЧЕК НА БЛОКЕ ОСУШИТЕЛЯ И РЕЗЕРВУАРЕ**

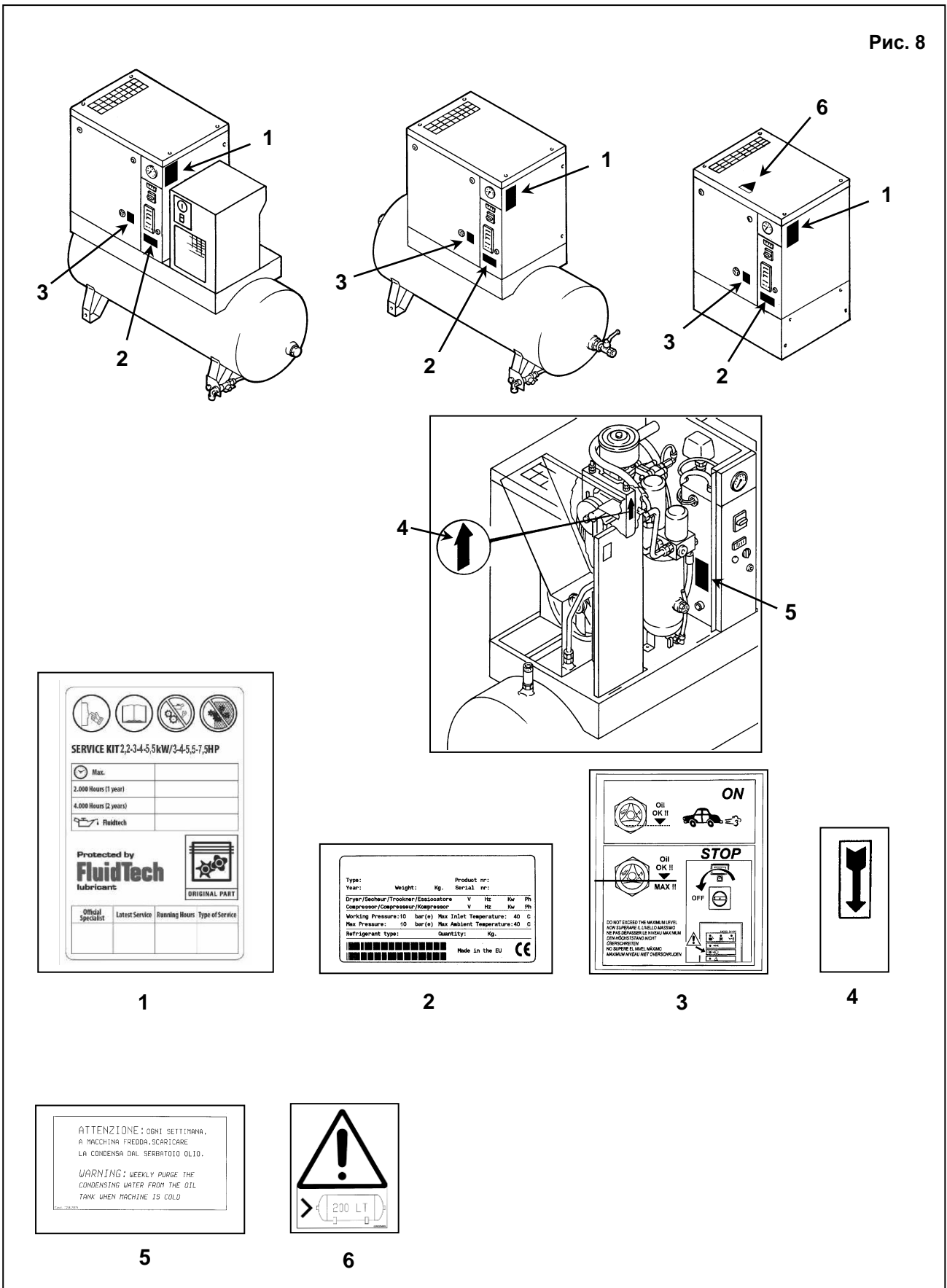
Таблички, установленные на компрессоре, являются частью устройства и предназначены для безопасности. Запрещается снимать или повреждать таблички по какой-либо причине.

- 1) Табличка байпаса 2202770200
- 2) Предупреждающая табличка 1079990109



8.3 РАСПОЛОЖЕНИЕ ТАБЛИЧЕК С ДАННЫМИ НА КОМПРЕССОРНОМ БЛОКЕ

Рис. 8



SERVICE KIT 2,2-3-4-5,5kW/3-4-5-7,5HP

Max.	
2.000 Hours (1 year)	
4.000 Hours (2 years)	

FluidTech

Protected by **FluidTech** lubricant

ORIGINAL PART

Official Specialist	Latest Service	Running Hours	Type of Service

1

Type:	Product nr.:
Year:	Weight: Kg.
	Serial nr.:
Dryer/Secheur/Trockner/Esiccatore	V Hz Kw Ph
Compressor/Compresseur/Koepressor	V Hz Kw Ph
Working Pressure: 10 bar(e)	Max Inlet Temperature: 40 °C
Max Pressure: 10 bar(e)	Max Ambient Temperature: 40 °C
Refrigerant type:	Quantity: Kg.

Made in the EU

2

ON

OIL OK !!

STOP

OIL OK !!

MAX !!

OFF

DO NOT EXCEED THE MAXIMUM LEVEL. NON SUPERARE IL LIVELLO MASSIMO. NE PAS DEPASSER LE NIVEAU MAXIMUM. ÜBERSCHREITEN NICHT DIESE OBERGRENZE. MAXIMUM NIVEAU NIET OERSCHRIJVEN.

3

↓

4

ATTENZIONE: OGNI SETTIMANA, A MACCHINA FREDDA, SCARICARE LA CONDENSA DAL SERBATOIO OLIO.

WARNING: WEEKLY PURGE THE CONDENSING WATER FROM THE OIL TANK WHEN MACHINE IS COLD

5

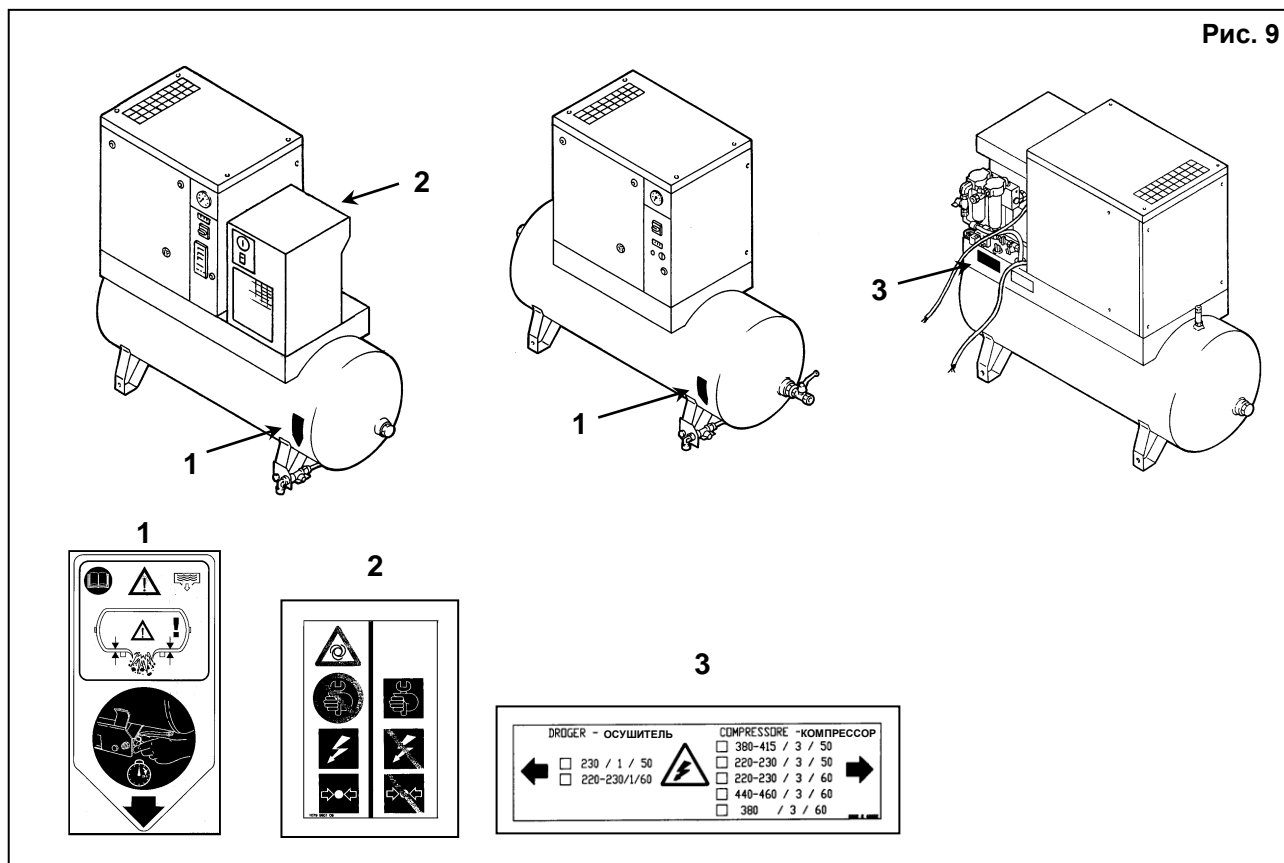
! 200 LT

6



8.4 РАСПОЛОЖЕНИЕ ТАБЛИЧЕК С ДАННЫМИ НА БЛОКЕ ОСУШИТЕЛЯ И ВОЗДУШНОМ РЕЗЕРВУАРЕ

Рис. 9



9.0 КОМПРЕССОРНАЯ

9.1 ПОЛ

Пол должен быть ровным, промышленного типа; общая масса устройства указана в главе 13.0. Учитывайте общую массу устройства при его установке.

9.2. ВЕНТИЛЯЦИЯ

При работе машины температура в компрессорном зале не должна быть выше **40 °C** и ниже **5 °C**.

Объем помещения должен быть около **30 м³**

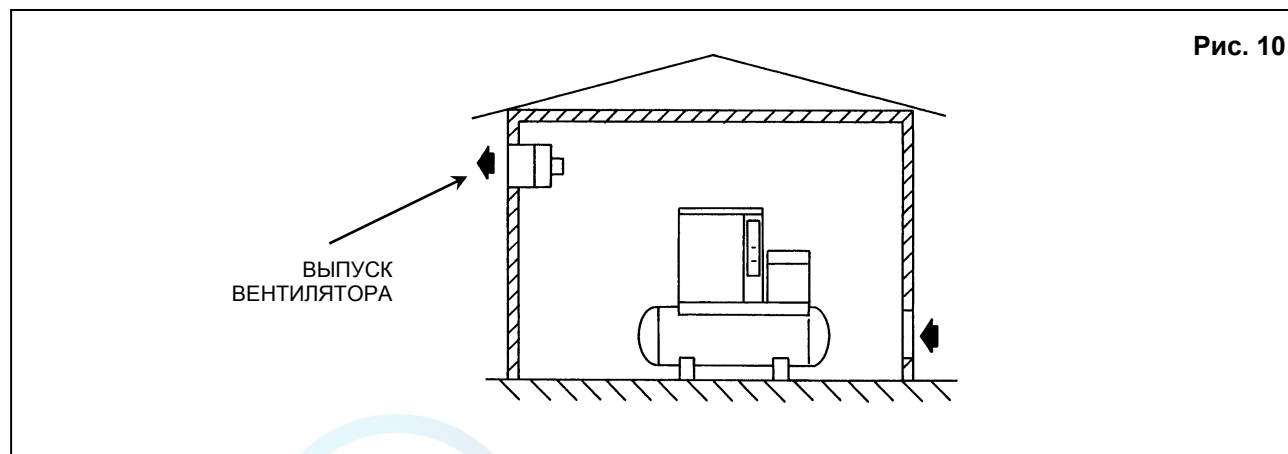
Компрессорная должна иметь 2 вентиляционных отверстия площадью около **0,5 м²** каждое.

Первое отверстие должно быть выше и предназначаться для выпуска горячего воздуха, а второе - ниже - с целью впуска наружного воздуха для вентиляции.

Если окружающая среда запыленная, рекомендуется установка в этом отверстии фильтрующей панели.

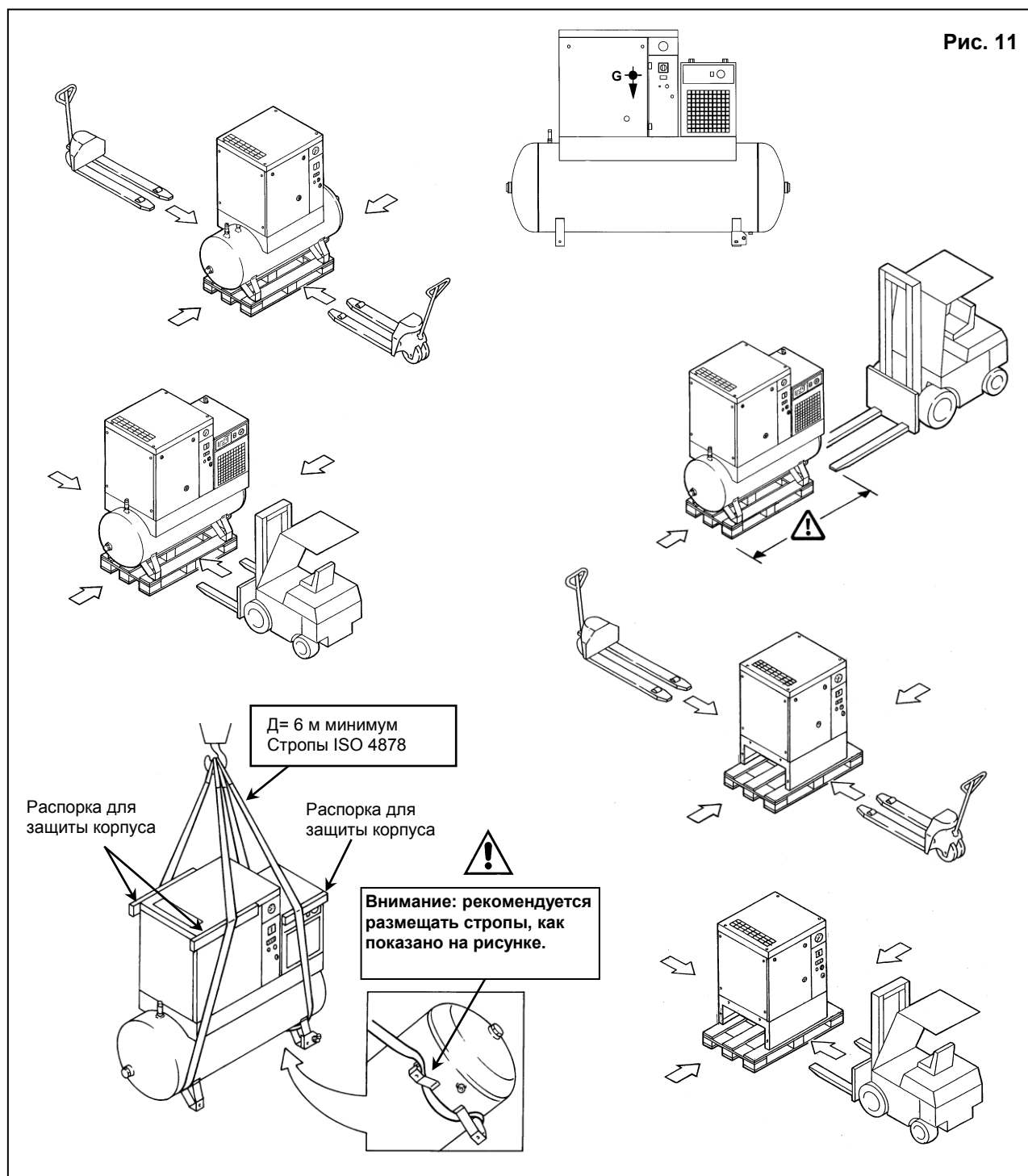
9.3 ПРИМЕРЫ УСТРОЙСТВА ВЕНТИЛЯЦИИ В КОМПРЕССОРНОЙ

Рис. 10



10.0 ТРАНСПОРТИРОВКА И ТАКЕЛАЖНЫЕ РАБОТЫ

Транспортировка устройства должна выполняться способом, показанным на следующих рисунках.

**11.0 РАСПАКОВКА**

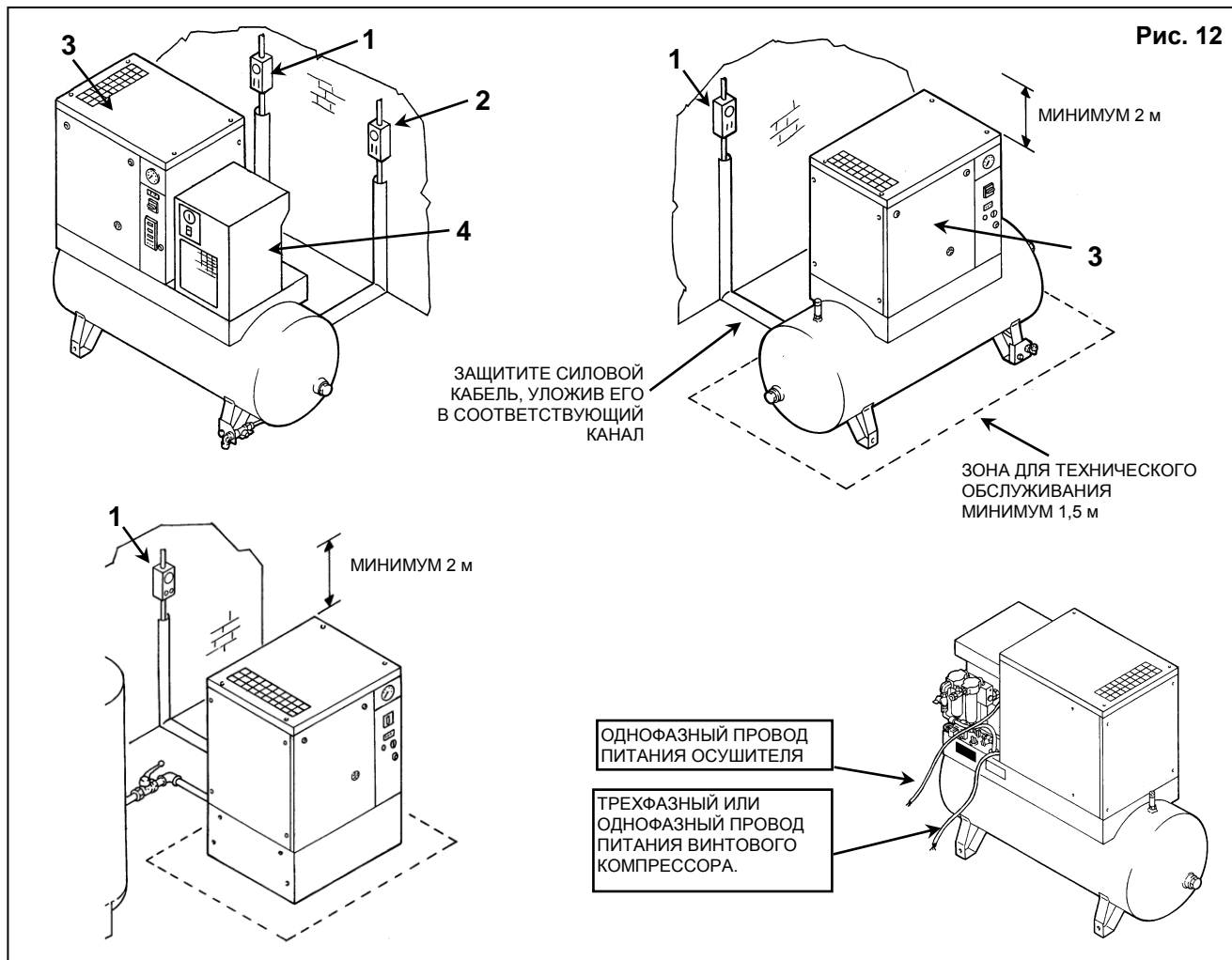
После снятия упаковки убедитесь, что устройство не имеет видимых повреждений. Если у вас есть сомнения в исправности устройства, не включайте его и обратитесь в службу технической поддержки или к вашему дилеру. Не оставляйте упаковочный материал (пластиковые пакеты, полистирольную пену, гвозди, винты, дерево, металлическую ленту и др.) в доступных для детей местах. Не выбрасывайте упаковочные материалы в неположенные места, так как они представляют потенциальную опасность. Утилизация данных материалов должна выполняться в специализированных центрах сбора отходов.

12.0 УСТАНОВКА

12.1 РАЗМЕЩЕНИЕ

После распаковки и подготовки компрессорного зала установите машину в нужном месте и проверьте следующие пункты:

- убедитесь, что вокруг установки присутствует свободное пространство, достаточное для выполнения технического обслуживания (см. рис. 12).
- Убедитесь, что компрессор установлен горизонтально на ровном участке пола.



УБЕДИТЕСЬ, ЧТО ОПЕРАТОР ПОЛНОСТЬЮ ВИДИТ УСТРОЙСТВО, НАХОДЯСЬ У ПУЛЬТА УПРАВЛЕНИЯ. ВБЛИЗИ МАШИНЫ НЕ ДОЛЖНЫ НАХОДИТЬСЯ ПОСТОРОННИЕ ЛЮДИ

12.2 ЭЛЕКТРИЧЕСКИЕ СОЕДИНЕНИЯ

- Убедитесь, что напряжение источника питания совпадает со значением, указанным на заводской табличке машины.
ВНИМАНИЕ: компрессор поз. 3, и осушитель поз. 4, имеют два отдельных подвода питания, трех- или однофазное и однофазное соответственно.
- Проверьте состояние электрических выводов и убедитесь, что обеспечено заземление.
- Убедитесь что в цепи питания до входа в машину предусмотрено устройство автоматического отключения питания при превышении рабочего напряжения с дифференциальным устройством (см. электрическую схему поз. 1, для компрессора, и поз. 2, для осушителя).
- Соблюдая осторожность, подключите силовые кабели установки в соответствии с действующими стандартами. Эти кабели должны соответствовать требованиям, указанным на электрической схеме машины.



ТОЛЬКО КВАЛИФИЦИРОВАННЫЙ ПЕРСОНАЛ ДОЛЖЕН ИМЕТЬ ДОСТУП К ЭЛЕКТРИЧЕСКОЙ ПАНЕЛИ. ПЕРЕД ТЕМ, КАК ОТКРЫТЬ ДВЕРЦУ ЭЛЕКТРИЧЕСКОЙ ПАНЕЛИ, ВЫКЛЮЧИТЕ ПИТАНИЕ.

СОБЛЮДЕНИЕ ДЕЙСТВУЮЩИХ ТРЕБОВАНИЙ ПО ЭЛЕКТРИЧЕСКИМ УСТАНОВКАМ ЯВЛЯЕТСЯ ЧРЕЗВЫЧАЙНО ВАЖНЫМ ДЛЯ БЕЗОПАСНОСТИ ОПЕРАТОРА И ЗАЩИТЫ УСТАНОВКИ.

КАБЕЛИ, РАЗЪЕМЫ И ИСПОЛЬЗУЕМЫЕ ДЛЯ СОЕДИНЕНИЙ ЭЛЕКТРИЧЕСКИЕ МАТЕРИАЛЫ ВСЕХ ПРОЧИХ ТИПОВ ДОЛЖНЫ БЫТЬ ПРИГОДНЫМИ ДЛЯ ИСПОЛЬЗОВАНИЯ И СООТВЕТСТВОВАТЬ ТРЕБОВАНИЯМ, ПРЕДЪЯВЛЯЕМЫМ ДЕЙСТВУЮЩЕЙ НОРМАТИВНОЙ ДОКУМЕНТАЦИЕЙ

12.3 ПОДКЛЮЧЕНИЕ К СЕТИ СЖАТОГО ВОЗДУХА

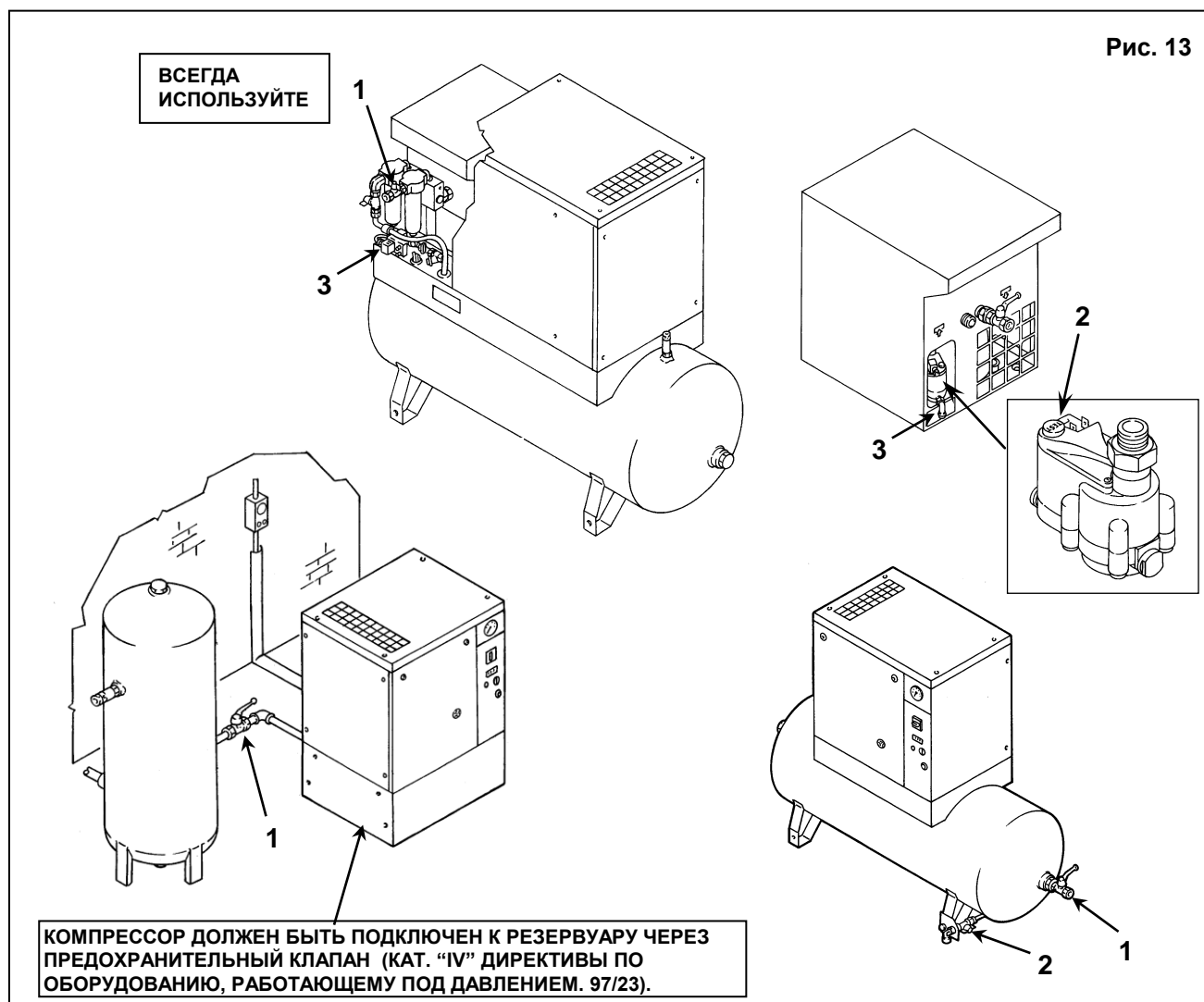
Установите ручной отсечной клапан, поз. 1, между установкой и сетью сжатого воздуха для отключения подачи воздуха в компрессор при выполнении технического обслуживания (см. рис. 13).



ТРУБКИ, ФИТИНГИ И РАЗЪЕМЫ, ИСПОЛЬЗУЕМЫЕ ДЛЯ ПОДКЛЮЧЕНИЯ ЭЛЕКТРОКОМПРЕССОРА К СЕТИ СЖАТОГО ВОЗДУХА ДОЛЖНЫ БЫТЬ ПРИГОДНЫМИ ДЛЯ ИСПОЛЬЗОВАНИЯ И СООТВЕТСТВОВАТЬ ТРЕБОВАНИЯМ, ПРЕДЪЯВЛЯЕМЫМ ДЕЙСТВУЮЩЕЙ НОРМАТИВНОЙ ДОКУМЕНТАЦИЕЙ СТРАНЫ ИСПОЛЬЗОВАНИЯ.

ПРОИЗВОДИТЕЛЬ НЕ НЕСЕТ ОТВЕТСТВЕННОСТИ ЗА УЩЕРБ, ПРИЧИНЕННЫЙ НЕСОБЛЮДЕНИЕМ ДАННЫХ ИНСТРУКЦИЙ. НЕСОБЛЮДЕНИЕ ИНСТРУКЦИЙ МОЖЕТ ПРИВЕСТИ К ПРЕКРАЩЕНИЮ ДЕЙСТВИЯ ГАРАНТИИ.

Рис. 13



Ручной слив конденсата (поз. 2, рис. 13) и автоматический слив конденсата (поз. 3, рис. 13) проведены снаружи машины гибкими трубками, которые можно проверить. Слив должен соответствовать местным действующим нормативным актам.

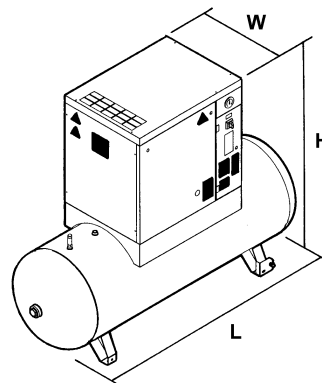
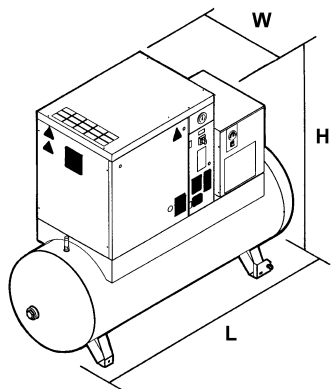


ПРОИЗВОДИТЕЛЬ НЕ НЕСЕТ ОТВЕТСТВЕННОСТИ ЗА УЩЕРБ, ПРИЧИНЕННЫЙ НЕСОБЛЮДЕНИЕМ ДАННЫХ ИНСТРУКЦИЙ. НЕСОБЛЮДЕНИЕ ИНСТРУКЦИЙ МОЖЕТ ПРИВЕСТИ К ПРЕКРАЩЕНИЮ ДЕЙСТВИЯ ГАРАНТИИ.

12.4 ВКЛЮЧЕНИЕ

См. раздел "В" данного руководства, глава 20.0

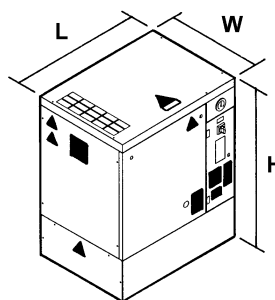
13.0 РАЗМЕРЫ И ТЕХНИЧЕСКИЕ ДАННЫЕ



7,5-10-15-20 л.с. 5,5-7,5-11-15 кВт	Размеры (мм)			Воздушный контур
	Д	Ш	В	
С воздушным ресивером 270 л.	1533	620	1332	1/2"
С воздушным ресивером 500 л.	1935	620	1463	


7,5-10-15-20 л.с. 5,5-7,5-11-15 кВт	Размеры (мм)			Воздушный контур
	Д	Ш	В	
С воздушным ресивером 270 л.	1533	620	1332	1/2"
С воздушным ресивером 500 л.	1935	620	1463	

7,5-10-15-20 л.с. 5,5-7,5-11-15 кВт	Размеры (мм)			Воздушный контур
	Д	Ш	В	
	810	620	975	3/4"



	7,5 л.с. 5,5 кВт	7,5 л.с. 5,5 кВт	10 л.с. 7,5 кВт	10 л.с. 7,5 кВт	10 л.с. 7,5 кВт	15 л.с. 11 кВт	15 л.с. 11 кВт	15 л.с. 11 кВт	20 л.с. 15 кВт	20 л.с. 15 кВт	20 л.с. 15 кВт
Установленное давление бар (изб.)	10 (9 бар DIR)	8 бар	8 бар	10 (9 бар DIR)	13 бар	8 бар	10 (9 бар DIR)	13 бар	8 бар	10 (9 бар DIR)	13 бар
Стандартная производительность л/мин.	630	750	1008	920	557	1428	1310	887	1750	1650	1190
Настройка термостата °С	105 ÷ 110 (постоянная настройка)										
Объем масла л.	~ 3	~ 3	~ 3	~ 3	~ 3	~ 3	~ 3	~ 3	~ 3	~ 3	~ 3
Уровень шума дБ(А)	66	66	66	66	66	68	68	68	69	69	69

	Вес нетто кг.			
	7,5 л.с. - 5,5 кВт	10 л.с. - 7,5 кВт	15 л.с. - 11 кВт	20 л.с. - 15 кВт
Вес (с основанием)	156	168	180	188
С воздушным ресивером 270 л. Вес с/без осушителя	191 – 219	203 – 236	215 – 250	223 – 258
С воздушным ресивером 500 л. Вес с/без осушителя	281 – 309	293 – 326	305 – 340	313 – 348

ТИП ОСУШИТЕЛЯ	Вес кг	R 134a кг		Номиналь ая		Номинал ьная		Номинальная мощность Вт		бар МАКС. 
		50 Гц	60 Гц	50 Гц	60 Гц	50 Гц	60 Гц	50 Гц	60 Гц	
A 2	20	0,290	0,290	161	173	29	49	190	222	13 бар
A 3	25	0,350	0,350	233	252	33	54	266	306	13 бар
A 4	27	0,480	0,450	251	310	33	54	284	364	13 бар

Нормальные условия работы:

Температура окружающего воздуха 25 °С

Температура всасываемого воздуха 35 °С

Давление 7 бар

Точка росы сжатого воздуха 3 °С

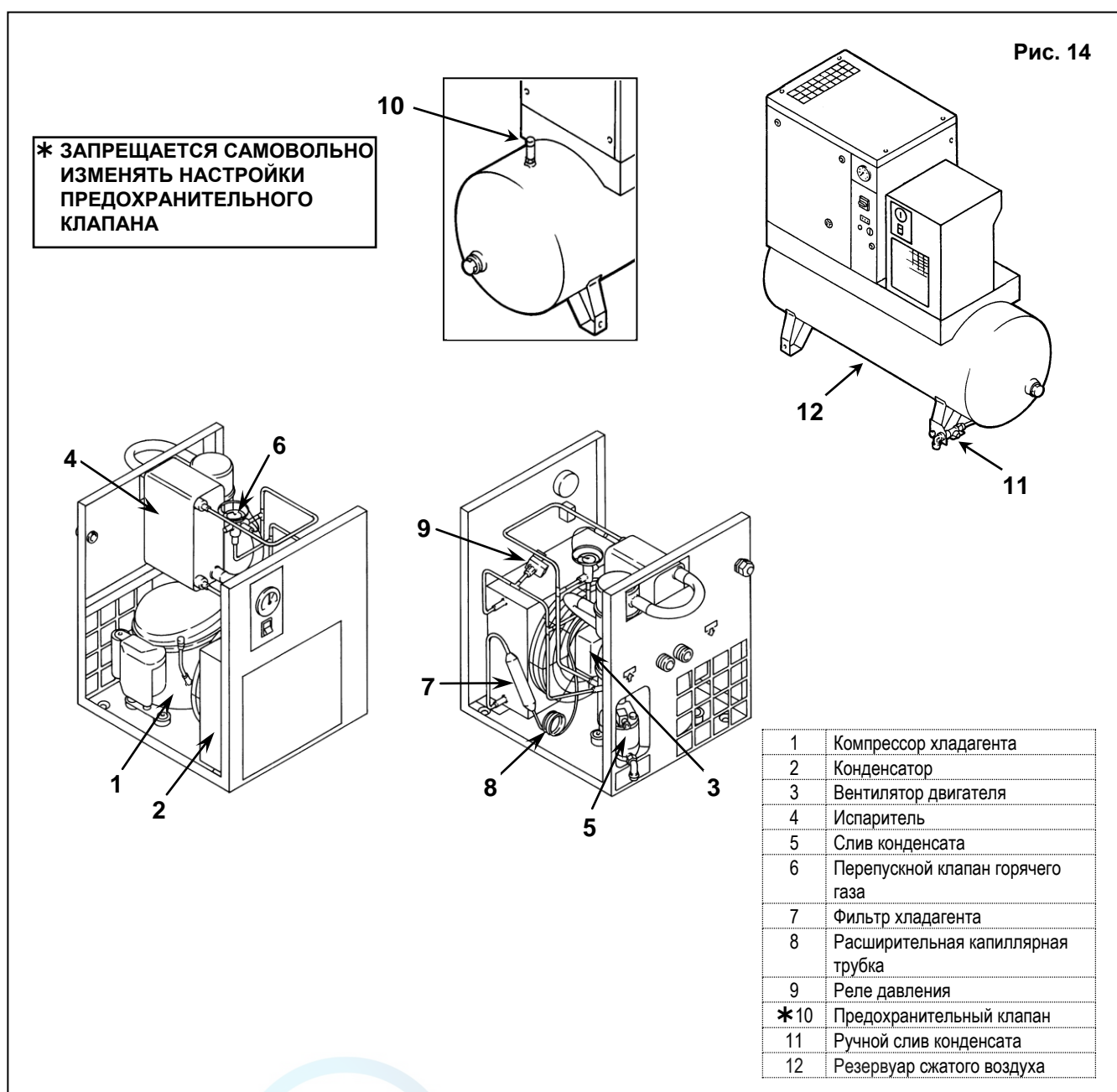
Предельные условия работы:

Макс. температура окружающего воздуха 43°С

Мин. температура окружающего воздуха 5°С

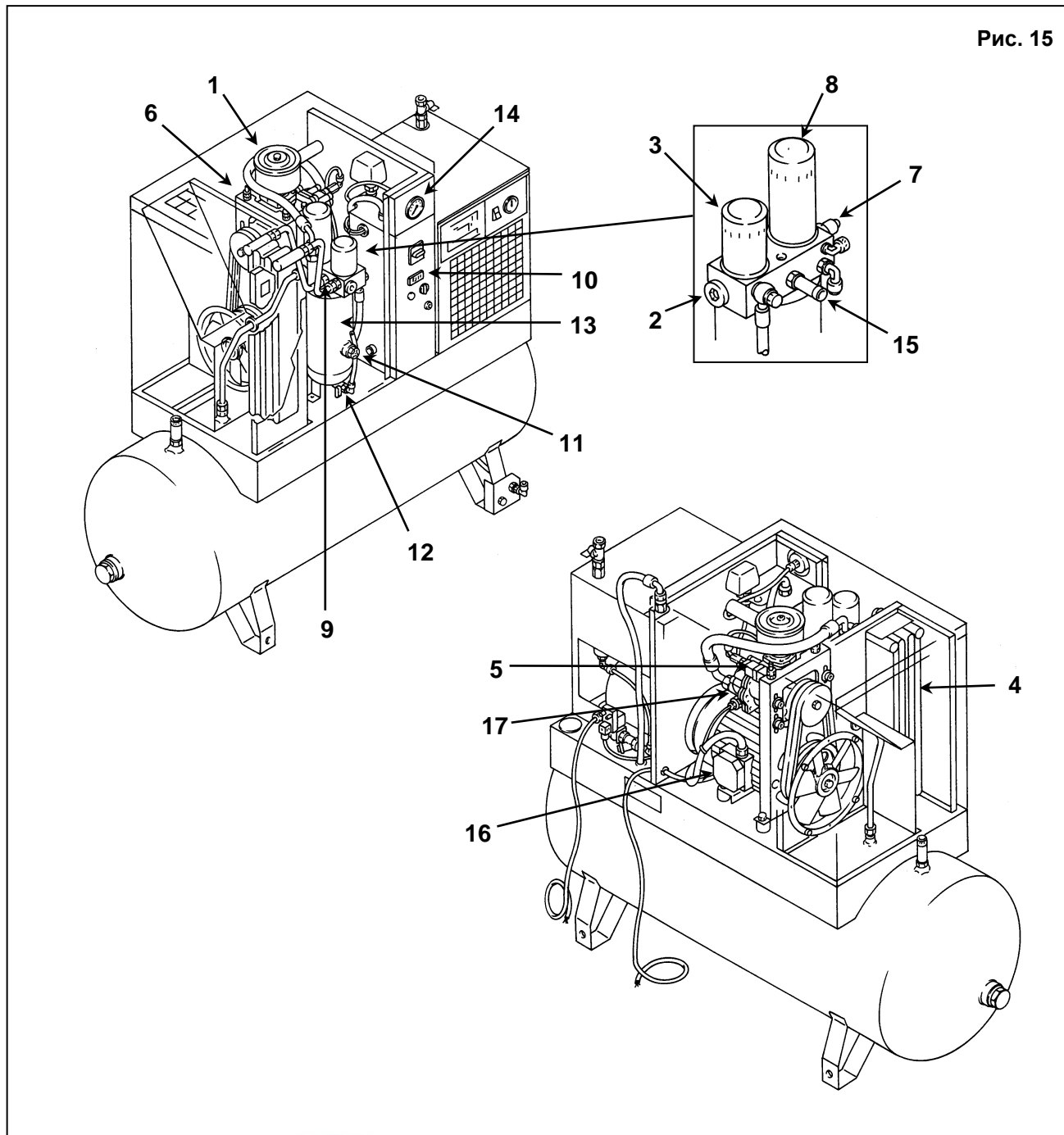
Макс. температура всасываемого воздуха 55°С

Макс. рабочее давление 13 бар

14.0 ИЗОБРАЖЕНИЯ УСТРОЙСТВА**14.1 ОБЩАЯ СХЕМА ОСУШИТЕЛЯ И РЕЗЕРВУАРА**

14.2 ОБЩАЯ СХЕМА ВИНТОВОГО КОМПРЕССОРА

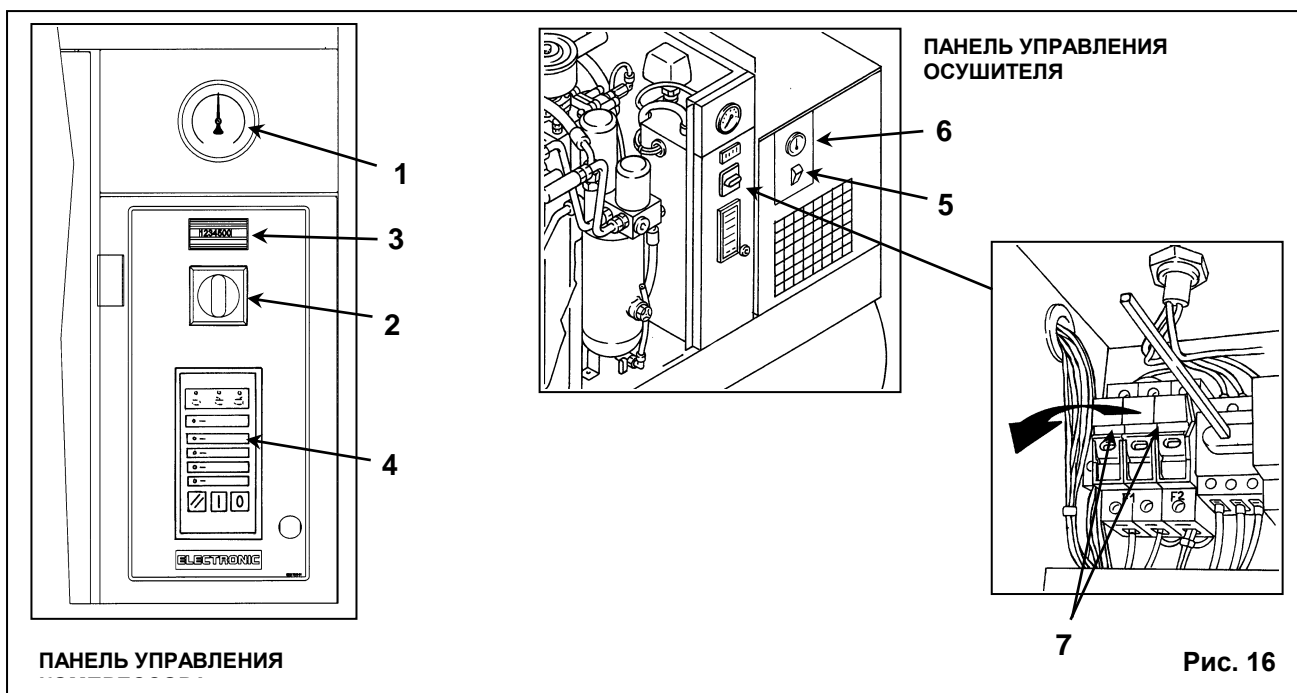
- | | | | |
|----|---|------|--------------------------|
| 1 | Всасывающий воздушный фильтр | 12 | Слив масла |
| 2 | Термостат | 13 | Масляный бак |
| 3 | Масляный фильтр | 14 | Манометр давления подачи |
| 4 | Воздушно-масляный охладитель | * 15 | Предохранительный клапан |
| 5 | Блок всасывания | 16 | Электродвигатель |
| 6 | Система натяжения ремня | 17 | Винтовой компрессор |
| 7 | Клапан минимального давления | | |
| 8 | Воздушно-масляный сепаратор с маслоотделительным фильтром | | |
| 9 | Пробка маслосливной горловины | | |
| 10 | Панель управления | | |
| 11 | Индикатор уровня масла | | |
- * ЗАПРЕЩАЕТСЯ САМОВОЛЬНО ИЗМЕНЯТЬ НАСТРОЙКИ ПРЕДОХРАНИТЕЛЬНОГО КЛАПАНА**



14.3 ПАНЕЛЬ УПРАВЛЕНИЯ И КОНТРОЛЯ



ПЕРЕД ВЫПОЛНЕНИЕМ ПРОВЕРКИ УСТРОЙСТВА НЕОБХОДИМО ВНИМАТЕЛЬНО ПРОЧИТАТЬ И ПОНЯТЬ НАЗНАЧЕНИЕ ОРГАНОВ УПРАВЛЕНИЯ.

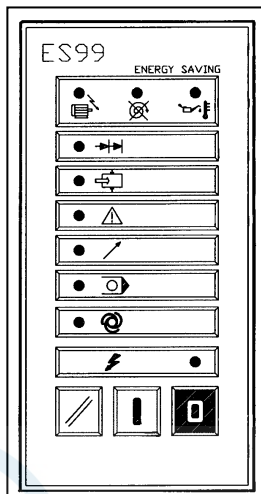





- 1) Манометр давления подачи
- 2) Разъединитель - используется также для аварийной остановки и для сброса тепловой защиты электродвигателя.
- 3) Счетчик часов работы: указывает время работы оборудования
- 4) Панель управления "ES99"
- 5) Кнопка "ОСТАНОВ" – "ПУСК" осушителя
- 6) Индикатор точки росы
- 7) Предохранители трансформатора







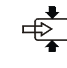





ВАЖНО: КОГДА ВЫКЛЮЧАТЕЛЬ, ПОЗ. 2, НАХОДИТСЯ В ПОЛОЖЕНИИ "OFF" (ВЫКЛ.), НИЖНИЕ КОНТАКТЫ НАХОДЯТСЯ ПОД НАПРЯЖЕНИЕМ.

14.4 ЭЛЕКТРОННАЯ ПАНЕЛЬ МОДЕЛИ "ES99"



Символ	Описание
	При нажатии на кнопку сохраненное предупреждающее сообщение сбрасывается. При нажатии на кнопку дольше 3 секунд проводится диагностика центрального блока управления: все световые индикаторы должны гореть.
	Кнопка пуска компрессора. Включение происходит через 10 секунд после подачи питания на панель.
	При нажатии на кнопку начинается фаза останова компрессора: Компрессор в течение 30 секунд работает вхолостую, затем останавливается.

Светодиод - указывает на состояние компрессора:

Символ	Мигающий индикатор	Включенный индикатор
	Сигнал перегрева двигателя	Сброс сигнала перегрева двигателя
	-	-
	Сигнал перегрева масла	Температура масла опустилась ниже 100 °C
	Запуск компрессора (временно: переключение на "звезду")	-
	-	Компрессор работает под нагрузкой
	Подан общий сигнал тревоги	-
	Не включено	Не включено
	Компрессор работает вхолостую перед отключением	-
	Компрессор в режиме ожидания перед пуском	Компрессор работает
	-	Включено питание



ВНИМАНИЕ. Для повторного пуска после срабатывания предохранительного устройства (подача аварийного сигнала) нажмите кнопку сброса, а затем кнопку пуска "I".

ВНИМАНИЕ. Включение происходит через 10 секунд после подачи питания на панель.

РАБОТА ЦЕНТРАЛЬНОГО БЛОКА УПРАВЛЕНИЯ

Центральный блок управления запрограммирован на режим энергосбережения. Он выключает компрессор, тем самым сводя к минимуму работу вхолостую.

Блок запрограммирован на работу вхолостую перед отключением. Этот промежуток времени тем короче, чем ниже потребление воздуха.

15.0 ПЛАНОВОЕ ТЕХНИЧЕСКОЕ ОБСЛУЖИВАНИЕ, ВЫПОЛНЯЕМОЕ ПОЛЬЗОВАТЕЛЕМ

ПЕРЕД ВЫПОЛНЕНИЕМ ТЕХНИЧЕСКОГО ОБСЛУЖИВАНИЯ НЕОБХОДИМО ВЫКЛЮЧИТЬ УСТРОЙСТВО, ОТКЛЮЧИТЬ УСТРОЙСТВО ОТ ИСТОЧНИКОВ ПИТАНИЯ И ОТ ПНЕВМАТИЧЕСКОЙ СЕТИ.

Работы по техническому обслуживанию, описанные в этой главе, могут выполняться пользователем. Более сложные работы по техническому обслуживанию, выполнение которых должно осуществляться квалифицированным персоналом, приведены в главе **ОБЩЕЕ ПЛАНОВОЕ ТЕХОБСЛУЖИВАНИЕ. (См. гл. 21.0)**

15.1 ГРАФИК ТЕХОБСЛУЖИВАНИЯ

- ОПЕРАЦИИ, КОТОРЫЕ МОЖЕТ ВЫПОЛНЯТЬ ПОЛЬЗОВАТЕЛЬ
- ■ ОПЕРАЦИИ, ВЫПОЛНЕНИЕ КОТОРЫХ ДОЛЖНО ОСУЩЕСТВЛЯТЬСЯ КВАЛИФИЦИРОВАННЫМ ПЕРСОНАЛОМ; ДАННЫЕ ОПЕРАЦИИ ПРИВЕДЕНЫ В ЧАСТИ "В" ДАННОГО РУКОВОДСТВА.

Данные интервалы рекомендованы для незапыленных рабочих помещений с хорошей вентиляцией. Для очень запыленных помещений удвойте частоту выполнения обслуживания.

Ежедневно (после использования)	<ul style="list-style-type: none"> ■ Слейте конденсат из воздушного резервуара ■ Проверьте автоматический сброс конденсата (осушитель)
Через каждые 50 часов работы машины	<ul style="list-style-type: none"> ■ Слейте конденсат из масляного бака ■ Проверьте уровень масла ■ Очистите фильтрующую панель
Через каждые 500 часов работы машины	<ul style="list-style-type: none"> ■ Очистите всасывающий воздушный фильтр ■ Очистите конденсационный радиатор (при его наличии на осушителе) ■ Очистите грязесборный фильтр ■ Проверьте натяжение ремня
Через каждые 2000 часов работы машины	<ul style="list-style-type: none"> ■ Очистите всасывающий воздушный фильтр ■ Замените масло ■ Замените масляный фильтр
Через каждые 4000 часов работы машины	<ul style="list-style-type: none"> ■ Очистите ребра воздушно-масляного охладителя ■ Замените фильтр маслоотделителя



15.2 СЛИВ КОНДЕНСАТА ИЗ МАСЛЯНОГО БАКА

Если в цикле работы компрессора предусмотрены длительные паузы, во время которых установка охлаждается, то в масляном баке собирается определенное количество конденсата. Такое случается, например, при остановке на ночь или на выходные.

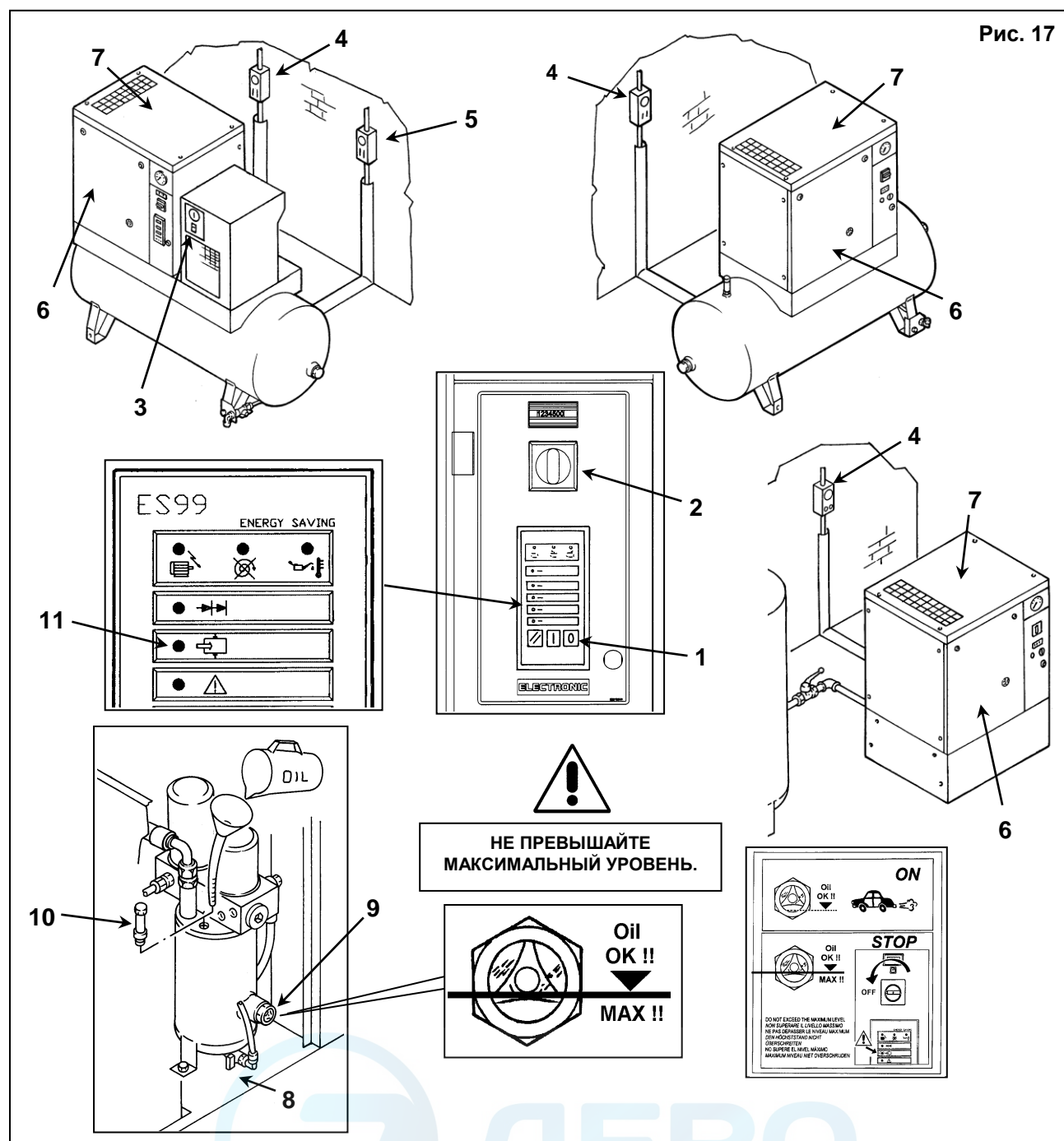
Конденсат необходимо сливать раз в 50 часов **или еженедельно**. Эту операцию можно выполнять только на остывшей установке, то есть не менее чем через 8 часов после выключения.



ПЕРЕД СЛИВОМ КОНДЕНСАТА НЕОБХОДИМО ВЫКЛЮЧИТЬ УСТРОЙСТВО И ОТКЛЮЧИТЬ ЕГО ОТ ИСТОЧНИКА ЭЛЕКТРОПИТАНИЯ.

Выполните следующие действия:

- Выключите машину с помощью кнопки поз. 1, рис. 17: после этого машина остановится через 30 секунд холостого хода.
- Переведите разъединитель поз. 2 в положение "0", рис. 17, и заблокируйте его замком.
- Нажмите кнопочный выключатель поз. 3, рис. 17 (при его наличии на осушителе).
- Включите автоматический дифференциальный переключатель питания поз. 4 (на винтовом компрессоре) и поз. 5 (при его наличии на осушителе), рис. 17.



- Дождитесь охлаждения машины.
- Снимите панели поз. 6, рис. 17, воспользовавшись прилагаемым ключом.
- МЕДЛЕННО поверните кран, поз. 8, рис. 17, и дайте конденсату стечь.
- Когда появятся первые следы масла, закройте кран.



КОНДЕНСАТ СЛЕДУЕТ УТИЛИЗОВАТЬ В СООТВЕТСТВИИ С ДЕЙСТВУЮЩЕЙ НОРМАТИВНОЙ ДОКУМЕНТАЦИЕЙ.

- Проверьте уровень масла по индикатору поз. 9, рис. 17.
- Если уровень масла меньше минимального, доведите его до требуемого, как указано в разделе 15.3.



ИСПОЛЬЗУЙТЕ МАСЛО ТОГО ЖЕ ТИПА, КОТОРЫЙ ЗАЛИТ В МАШИНУ, НЕ СМЕШИВАЙТЕ РАЗЛИЧНЫЕ ТИПЫ МАСЕЛ.

15.3 ПРОВЕРКА УРОВНЯ МАСЛА И ДОЛИВКА

- **ВЫКЛЮЧИТЕ УСТАНОВКУ, ПЕРЕВЕДЯ РАЗЪЕДИНИТЕЛЬ, ПОЗ. 2, РИС. 17, В ПОЛОЖЕНИЕ “OFF” (ВЫКЛ.), ТОЛЬКО ЕСЛИ ГОРИТ ЛАМПА, ПОЗ. 11, РИС. 17.**
- **ПОДОЖДИТЕ 10 МИНУТ, ПОКА НЕ ПЕРЕСТАНЕТ ОБРАЗОВАТЬСЯ ПЕНА В МАСЛОСБОРНИКЕ.**
- Проверьте уровень масла по индикатору поз. 9, рис. 17.
- Если уровень масла меньше минимального, доведите его до требуемого: до красной линии.
- Нажмите кнопочный выключатель поз. 3, рис. 17 (при его наличии на осушителе).
- Включите автоматический дифференциальный переключатель питания поз. 4 (на винтовом компрессоре) и поз. 5 (при его наличии на осушителе), рис. 17.



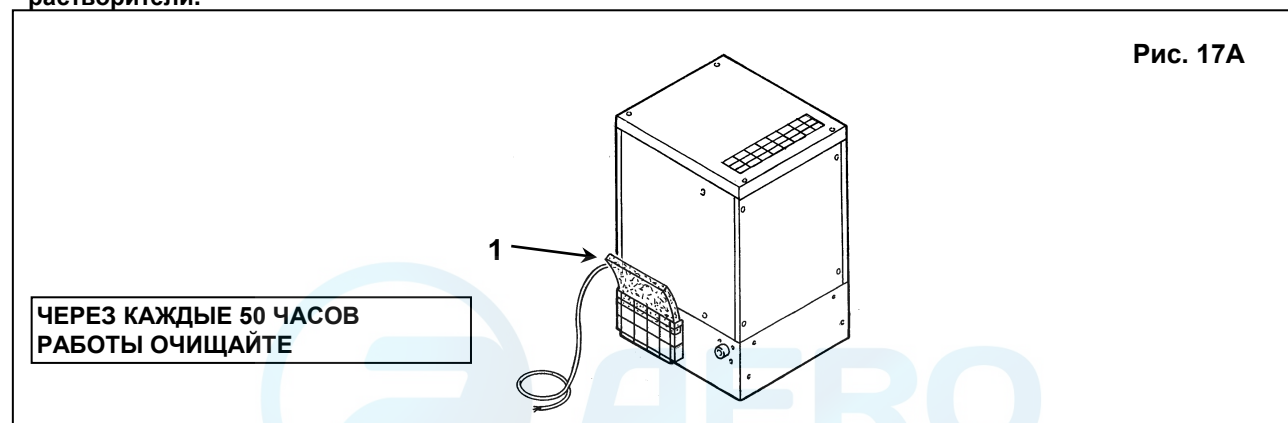
ИСПОЛЬЗУЙТЕ МАСЛО ТОГО ЖЕ ТИПА, КОТОРЫЙ ЗАЛИТ В МАШИНУ, НЕ СМЕШИВАЙТЕ РАЗЛИЧНЫЕ ТИПЫ МАСЕЛ.

ПЕРЕД ВЫПОЛНЕНИЕМ ЛЮБЫХ РАБОТ НА УСТРОЙСТВЕ УБЕДИТЕСЬ, ЧТО ЭЛЕКТРОПИТАНИЕ ВЫКЛЮЧЕНО.

- Откройте переднюю защитную панель, поз. 6, рис. 17, специальным ключом.
- Снимите стационарную защитную панель (кожух машины) поз. 7, рис. 17.
- Медленно отверните крышку маслозаливной горловины, поз. 10, рис.17, убедившись, что внутри отсутствует давление.
- Долейте масло того же типа, который залит в компрессор, до максимального уровня, поз. 9, рис. 17.
- Закройте крышку масляного коллектора, поз. 10, рис. 17.
- Закройте защитное устройство (крышку машины), поз. 7, рис. 17, с помощью соответствующих предохранительных винтов.
- Закройте переднюю панель, поз. 6, Рис. 17.

15.4 ОЧИСТКА ФИЛЬТРУЮЩЕЙ ПАНЕЛИ

- Выключите машину с помощью кнопки поз. 1, рис. 17: после этого машина остановится через 30 секунд холостого хода.
- Переведите разъединитель поз. 2 в положение “0”, рис. 17, и заблокируйте его замком.
- Включите автоматический дифференциальный переключатель питания поз. 4, рис. 17.
- Очистите фильтрующую панель поз. 1, рис. 17А, струей воздуха и промойте ее водой, **не используя растворители.**



15.5 ОЧИСТКА ВСАСЫВАЮЩЕГО ВОЗДУШНОГО ФИЛЬТРА ИЛИ ЗАМЕНА ФИЛЬТРА

- Выключите машину с помощью кнопки поз. 1, рис. 18: после этого машина остановится через 30 секунд холостого хода.
- Переверните разъединитель поз. 2 в положение "0", рис. 18, и заблокируйте его замком.
- Нажмите кнопочный выключатель поз. 3, рис. 18 (при его наличии на осушителе).
- Включите автоматический дифференциальный переключатель питания поз. 4 (на винтовом компрессоре) и поз. 5 (при его наличии на осушителе), рис. 18.

**ГОРЯЧИЕ ДЕТАЛИ ВНУТРИ**

- Снимите стационарную защитную панель (кожух машины) поз. 6, рис. 18.
- Снимите крышку, поз. 7, Рис 18 (проверьте направление стрелки).
- Снимите фильтр, поз. 8, рис. 18.

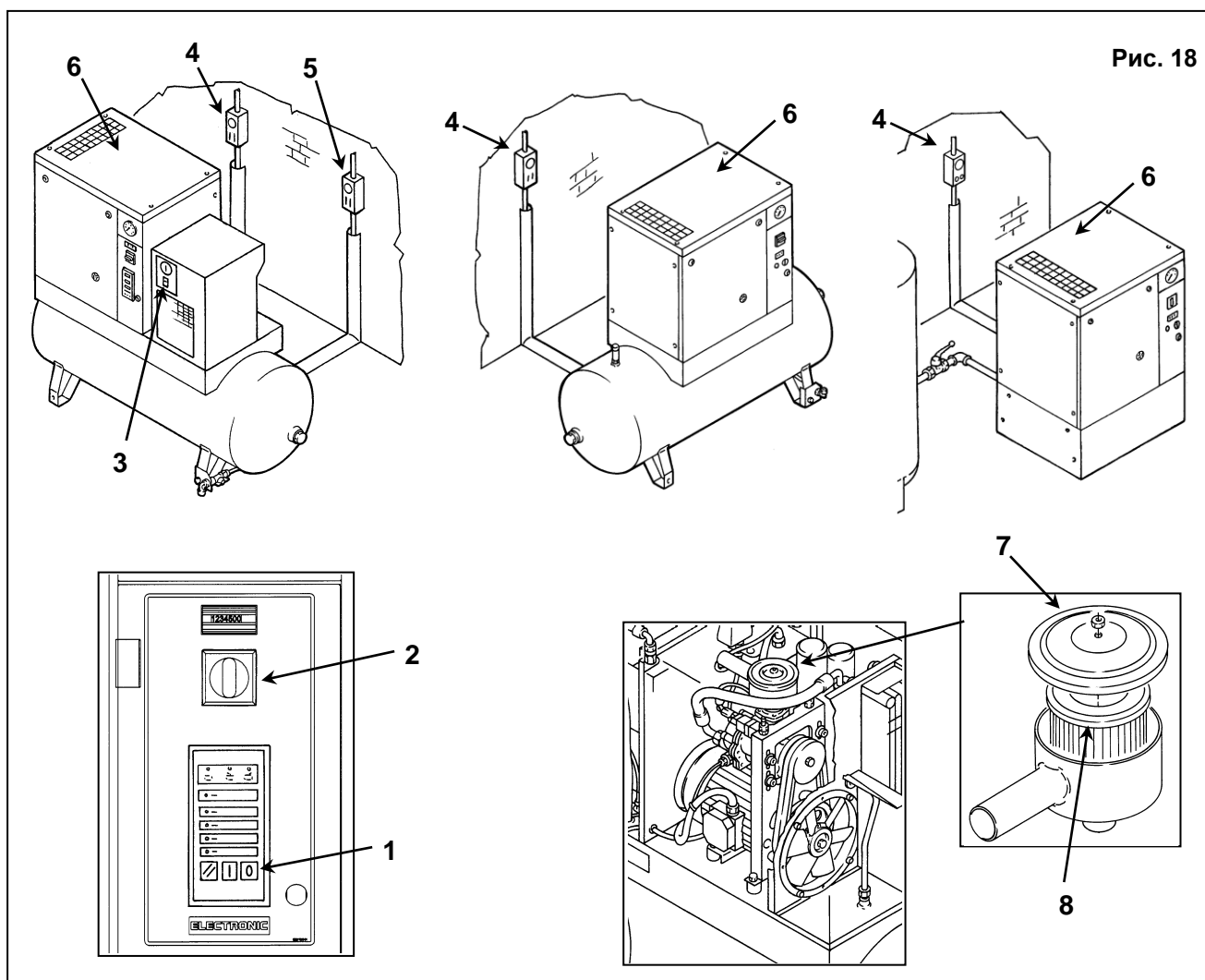


Рис. 18

**НЕ ДОПУСКАЙТЕ ПОПАДАНИЯ ПОСТОРОННИХ ПРЕДМЕТОВ ВО ВСАСЫВАЮЩИЙ КОЛЛЕКТОР.**

- Очистите фильтр струей воздуха, направляя ее изнутри наружу. **ЗАПРЕЩАЕТСЯ ИСПОЛЬЗОВАТЬ ВОДУ ИЛИ РАСТВОРИТЕЛИ.** Или установите новый фильтр.
- Очистите диск, в котором устанавливается фильтр, чистой тканью.
- Установите фильтр и крышку.
- При необходимости утилизируйте старый фильтр в соответствии с местными действующими нормативными актами.
- Закройте защитное устройство (крышку машины), поз. 6, рис. 18, с помощью соответствующих предохранительных винтов.

15.6 ПРОВЕРКА АВТОМАТИЧЕСКОГО И РУЧНОГО СЛИВА КОНДЕНСАТА (ДЛЯ ОСУШИТЕЛЯ И РЕЗЕРВУАРА)

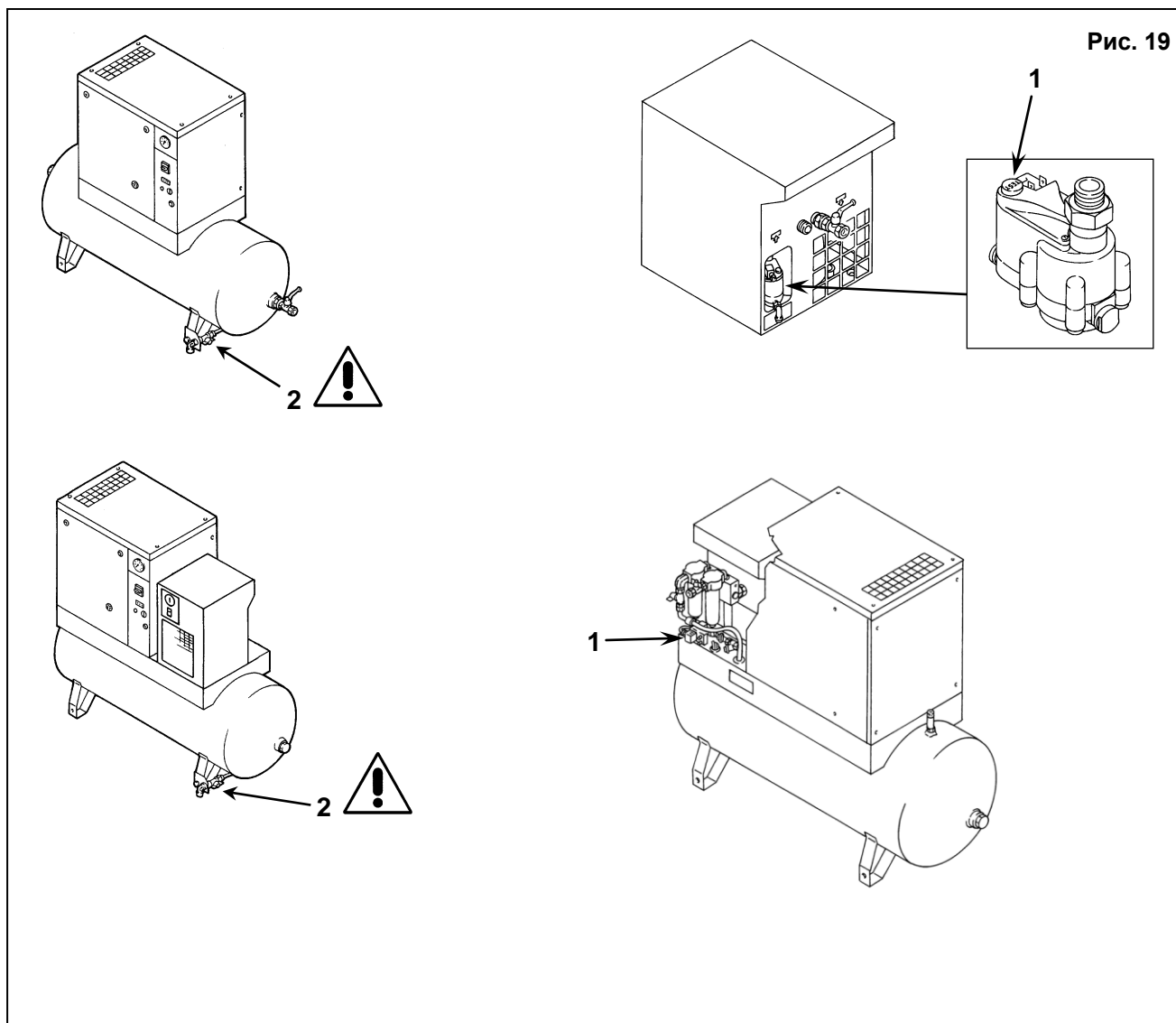


ПЕРЕД ВЫПОЛНЕНИЕМ ТЕХНИЧЕСКОГО ОБСЛУЖИВАНИЯ НЕОБХОДИМО ВЫКЛЮЧИТЬ УСТРОЙСТВО, ОТКЛЮЧИТЬ УСТРОЙСТВО ОТ ИСТОЧНИКОВ ПИТАНИЯ И ОТ ПНЕВМАТИЧЕСКОЙ СЕТИ.

Необходимо ежедневно проверять автоматический и ручной дренаж конденсата (поз. 1 и поз. 2, рис. 19).

Выполните следующие действия:

- Нажмите кнопку "TEST", поз. 1, рис. 19, на несколько секунд для проверки корректности слива конденсата из дренажной трубы.
- Проверьте ручной сброс конденсата из бака, чтобы убедиться, что конденсат корректно удален из клапана, поз. 2, рис. 19 (**ЕЖЕДНЕВНЫЙ СЛИВ**).



РУССКИЙ**15.7 ОЧИСТКА КОНДЕНСАЦИОННОГО РАДИАТОРА (ДЛЯ ОСУШИТЕЛЯ)**

ПЕРЕД ВЫПОЛНЕНИЕМ ТЕХНИЧЕСКОГО ОБСЛУЖИВАНИЯ НЕОБХОДИМО ВЫКЛЮЧИТЬ УСТРОЙСТВО, ОТКЛЮЧИТЬ УСТРОЙСТВО ОТ ИСТОЧНИКОВ ПИТАНИЯ И ОТ ПНЕВМАТИЧЕСКОЙ СЕТИ.

Очистку конденсатора необходимо выполнять ежемесячно (поз. 1, рис. 20).

Выполните следующие действия:

- Выключите машину с помощью кнопки поз. 2, рис. 20: после этого машина остановится через 30 секунд холостого хода.
- Переведите разъединитель поз. 3 в положение "0", рис. 20, и заблокируйте его замком.
- Нажмите кнопочный выключатель поз. 4, рис. 20.
- Включите автоматический дифференциальный переключатель питания поз. 5 (на винтовом компрессоре) и поз. 6 (при его наличии на осушителе), рис. 20.

**ГОРЯЧИЕ ДЕТАЛИ ВНУТРИ**

- Снимите панель, поз. 8, рис. 20.
- Очистите ребра конденсатора, поз. 1, рис. 20, сжатым воздухом (см. рис. А). **ЗАПРЕЩАЕТСЯ ИСПОЛЬЗОВАТЬ ВОДУ ИЛИ РАСТВОРИТЕЛИ.**
- Установите на место панель, поз. 8, рис. 20.

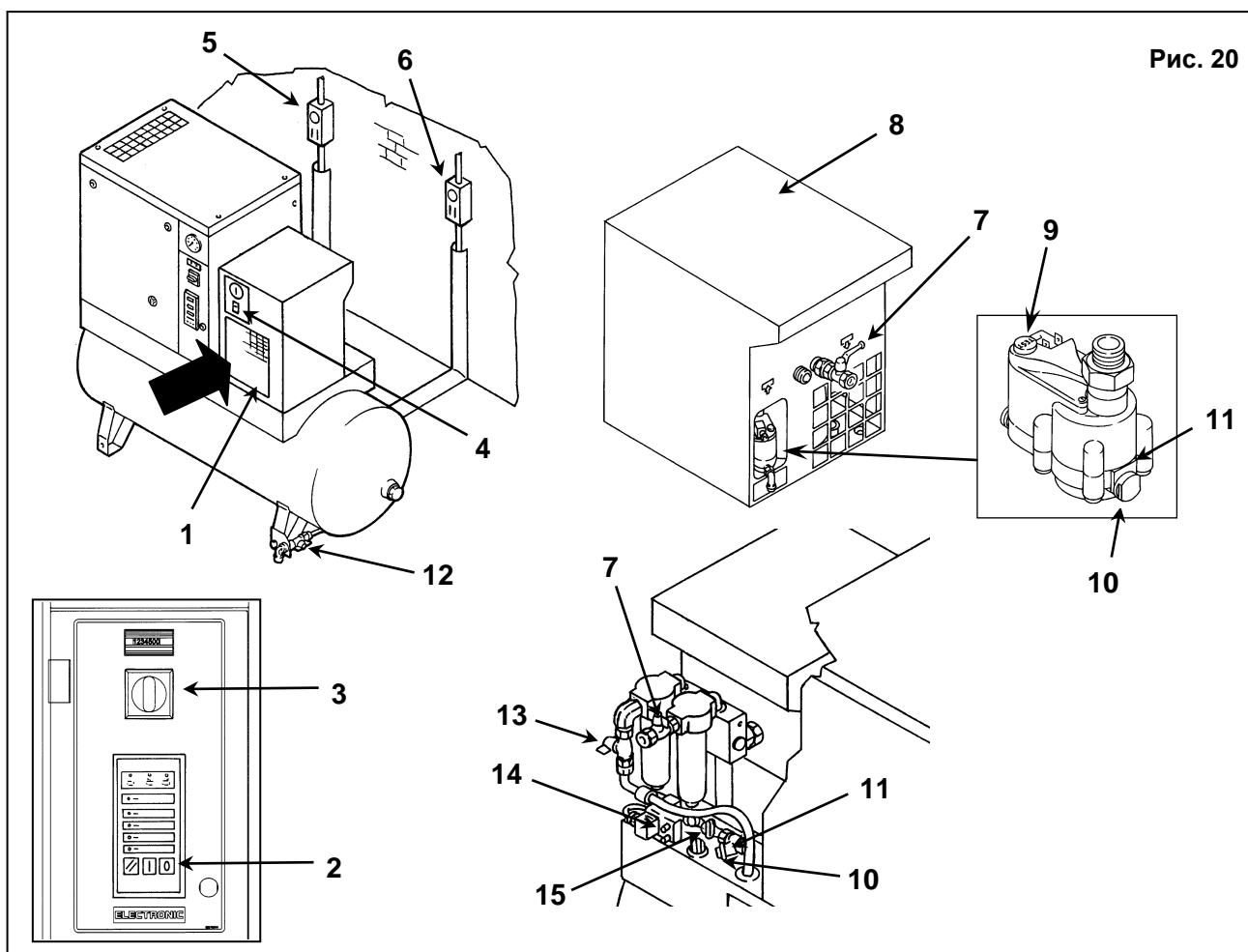


Рис. 20

15.8 ОЧИСТКА ГРЯЗЕСБОРНОГО ФИЛЬТРА ДЛЯ ОСУШИТЕЛЯ (рис. 20)

ПЕРЕД ВЫПОЛНЕНИЕМ ТЕХНИЧЕСКОГО ОБСЛУЖИВАНИЯ НЕОБХОДИМО ВЫКЛЮЧИТЬ УСТРОЙСТВО, ОТКЛЮЧИТЬ УСТРОЙСТВО ОТ ИСТОЧНИКОВ ПИТАНИЯ И ОТ ПНЕВМАТИЧЕСКОЙ СЕТИ.

Выполните следующие действия:

- Выключите машину с помощью кнопки поз. 2, рис. 20: после этого машина остановится через 30 секунд холостого хода.
- Переведите разъединитель поз. 3 в положение "0", рис. 20, и заблокируйте его замком.
- Закройте кран поз. 7 и поз. 13, рис. 20.
- Включите автоматический дифференциальный переключатель питания, поз. 5 (на винтовом компрессоре).

- Сбросьте давление в осушителе, нажав (приблизительно на 10-20 секунд) на кнопку сброса конденсата "TEST", расположенную на таймере (поз. 9 и 14, рис. 20).
- Нажмите кнопочный выключатель поз. 4, рис. 20.
- Включите дифференциальный переключатель питания, поз. 6 (на осушителе, при наличии), рис. 20.
- Закройте кран поз. 15, рис. 20.
- Сбросьте давление в устройстве, повернув кран, поз. 12, рис. 20.
- Снимите ограничитель поз. 10, рис. 20.
- Снимите фильтр поз. 11, рис. 20.
- Очистите фильтр струей воздуха, направляя ее изнутри наружу.
- Установите фильтр, закрутите пробку.
- Откройте кран, поз. 15, рис. 20

15.9 ЗАМЕНА ПРЕДВАРИТЕЛЬНОГО И ВТОРИЧНОГО ФИЛЬТРОВ

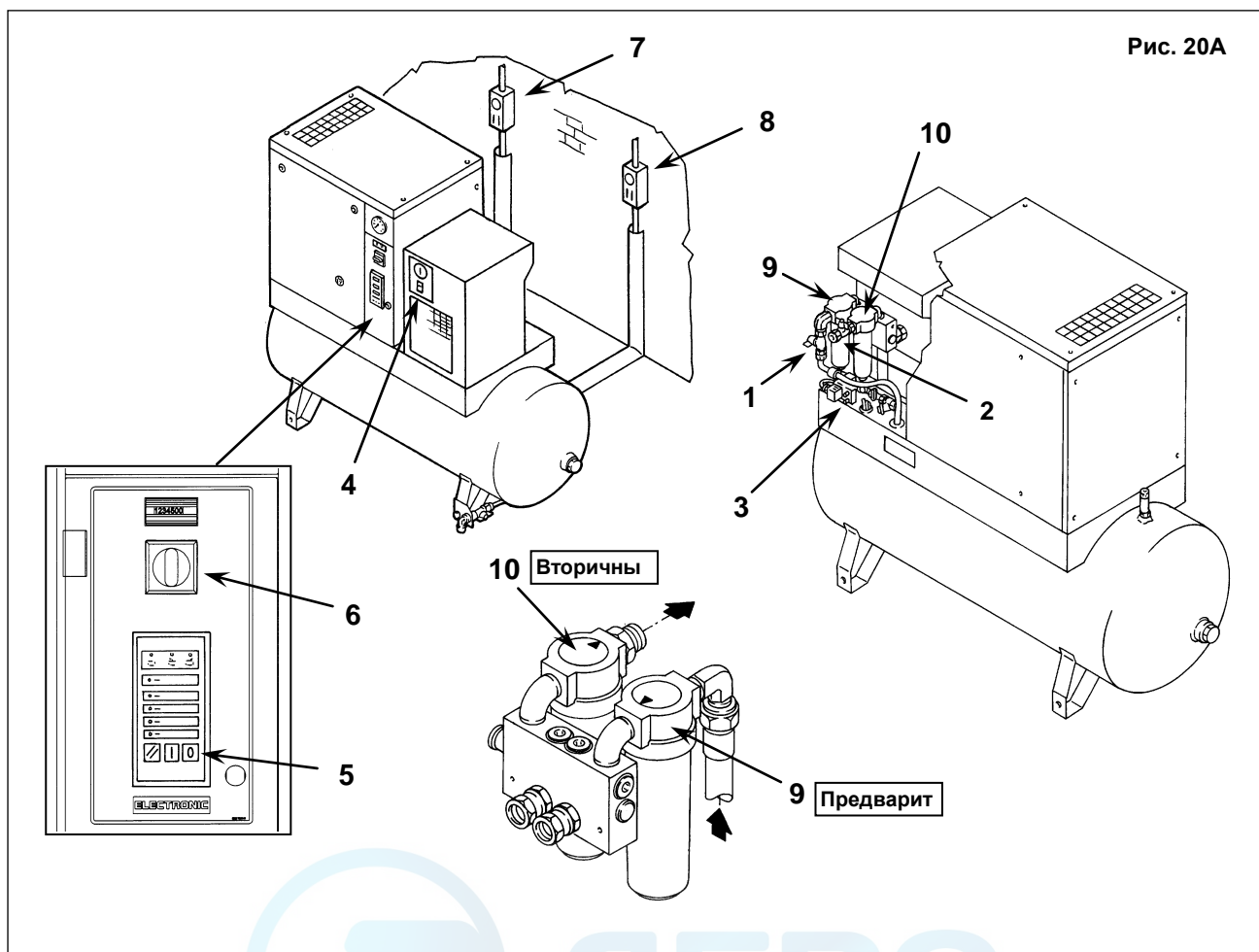


ПЕРЕД ВЫПОЛНЕНИЕМ ТЕХНИЧЕСКОГО ОБСЛУЖИВАНИЯ НЕОБХОДИМО ВЫКЛЮЧИТЬ УСТРОЙСТВО, ОТКЛЮЧИТЬ УСТРОЙСТВО ОТ ИСТОЧНИКОВ ПИТАНИЯ И ОТ ПНЕВМАТИЧЕСКОЙ СЕТИ.

ПРЕДУПРЕЖДЕНИЕ: внутренняя коррозия может серьезно повлиять на безопасность установки; убедитесь в ее отсутствии при смене фильтрующего элемента.

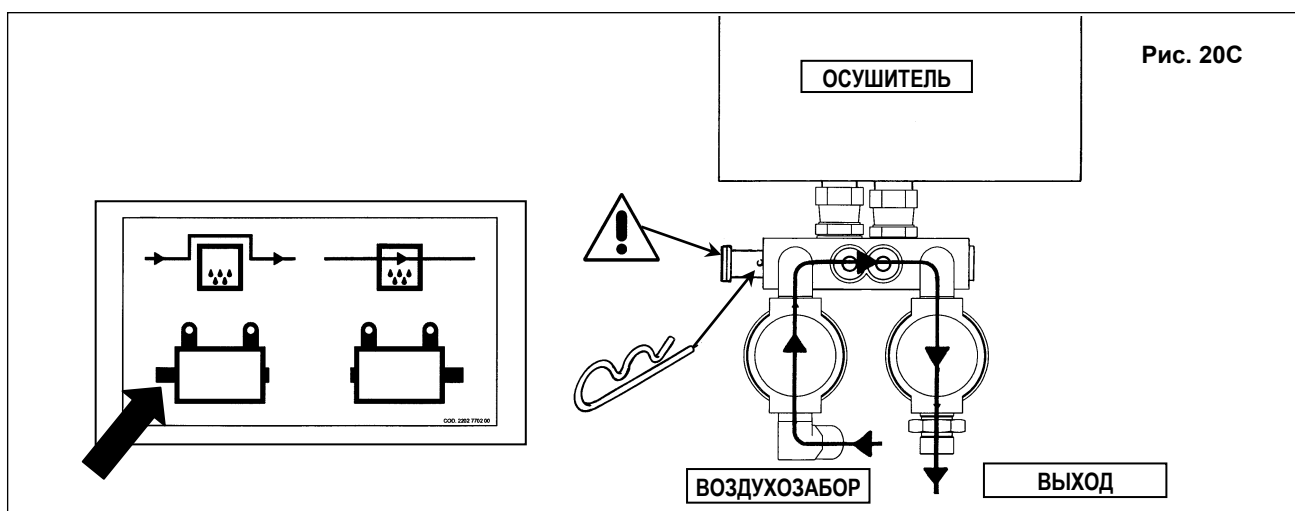
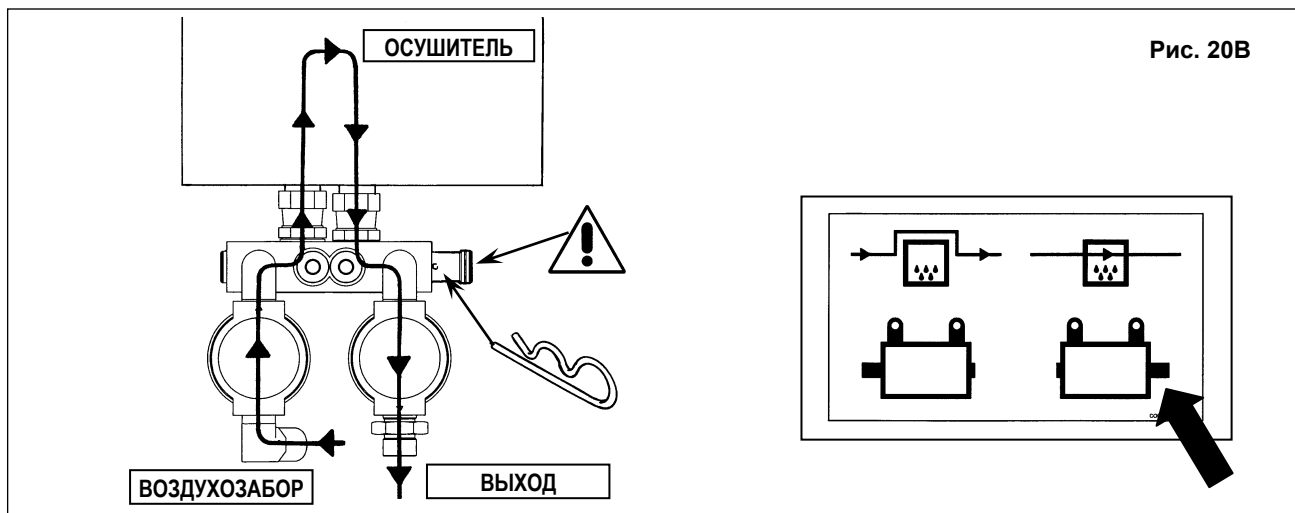
Выполните следующие действия:

- Закройте кран поз. 1 и поз. 2, рис. 20А.
- Сбросьте давление в фильтрах, нажав (приблизительно на 10-20 секунд) на кнопку сброса конденсата "TEST", расположенную на таймере (поз. 3, рис. 20А).
- Нажмите кнопку поз. 4, рис. 20А.
- Выключите машину с помощью кнопки поз. 5, рис. 20А: после этого машина остановится через 30 секунд холостого хода.
- Переведите разъединитель поз. 6 в положение "0", рис. 20А, и заблокируйте его замком.
- Включите автоматический дифференциальный переключатель питания поз. 7 (на винтовом компрессоре) и поз. 8 (при его наличии на осушителе), рис. 20А.
- Снимите фильтры, поз. 9 (предварительный) и поз. 10 (вторичный) рис. 20А.
- Наклейте на стакан фильтра этикетку, на которой указаны месяц и год следующей замены фильтров (максимум 1 год).
- Откройте кран поз. 1 и поз. 2, рис. 20А.



15.10 ОБХОДНАЯ СИСТЕМА (см. рис. 20В – 20С)

ПЕРЕД ВЫПОЛНЕНИЕМ ТЕХНИЧЕСКОГО ОБСЛУЖИВАНИЯ НЕОБХОДИМО ВЫКЛЮЧИТЬ УСТРОЙСТВО, ОТКЛЮЧИТЬ УСТРОЙСТВО ОТ ИСТОЧНИКОВ ПИТАНИЯ И ОТ ПНЕВМАТИЧЕСКОЙ СЕТИ.

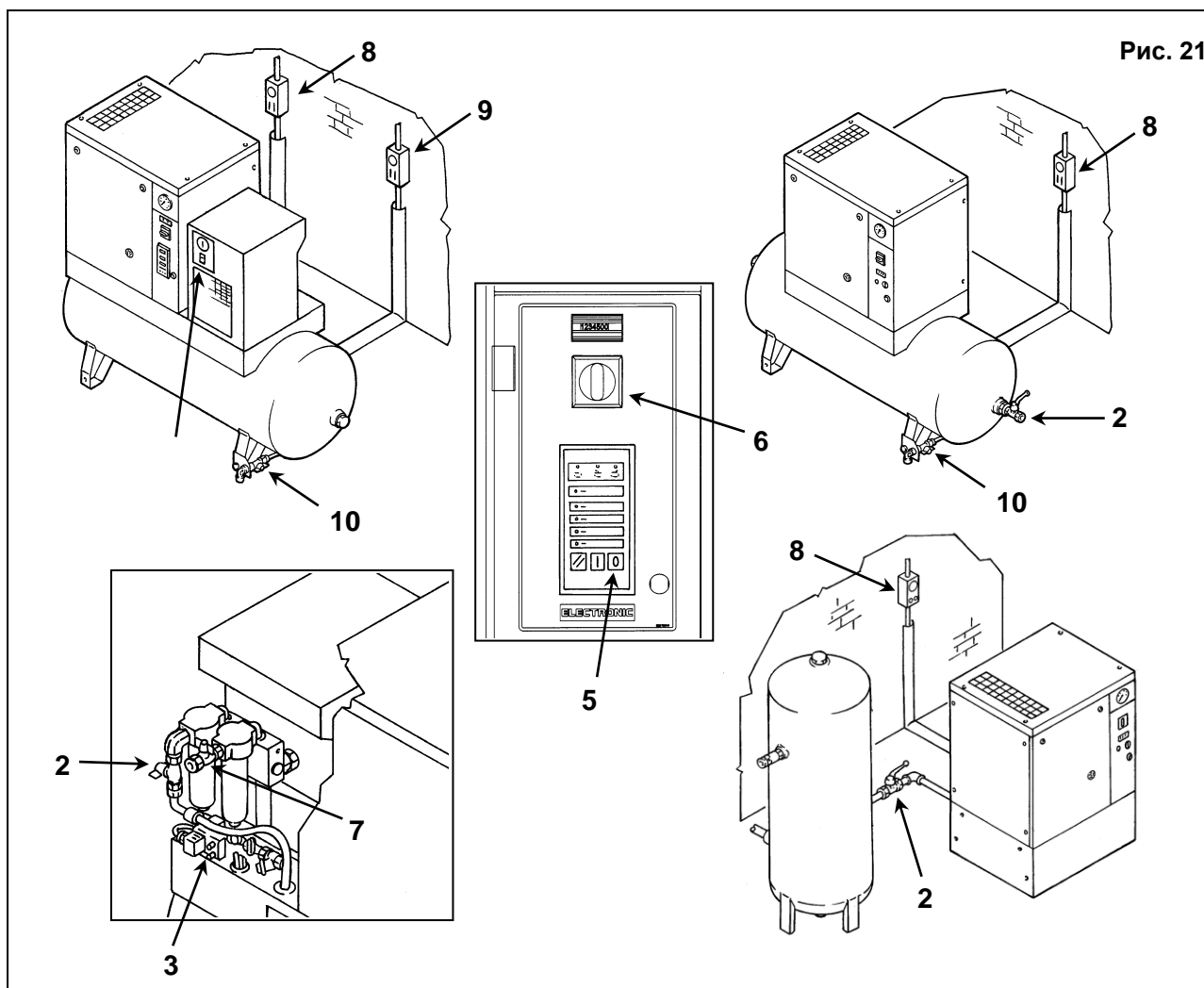


16.0 ПЕРИОДЫ ПРОСТОЯ

Если машина не будет использоваться в течение продолжительного времени:

- Закройте кран поз. 1 и поз. 2, рис. 21.
- Сбросьте давление осушителя, нажав (приблизительно на 10-20 секунд) на кнопку сброса конденсата "TEST", расположенную на таймере (поз. 3, рис. 21).
- Выключите машину с помощью кнопки поз. 5, рис. 21: после этого машина остановится через 30 секунд холостого хода.
- Переведите разъединитель поз. 6 в положение "0", рис. 21, и заблокируйте его замком.
- Нажмите кнопочный выключатель поз. 7, рис. 21 (при его наличии на осушителе).
- Включите автоматический дифференциальный переключатель питания поз. 8 (на винтовом компрессоре) и поз. 9 (при его наличии на осушителе), рис. 21.
- Сбросьте давление в устройстве, повернув кран, поз. 10, рис. 21.
- Закройте кран поз. 10, рис. 21 после полного сброса остаточного давления.

Рис. 21



Во время периодов простоя машина должна быть защищена от атмосферных осадков, пыли и влаги, которые могут повредить электродвигатель и электрическую систему.

Для запуска машины после периодов простоя обратитесь к производителю.

17.0 УТИЛИЗАЦИЯ УСТАНОВКИ

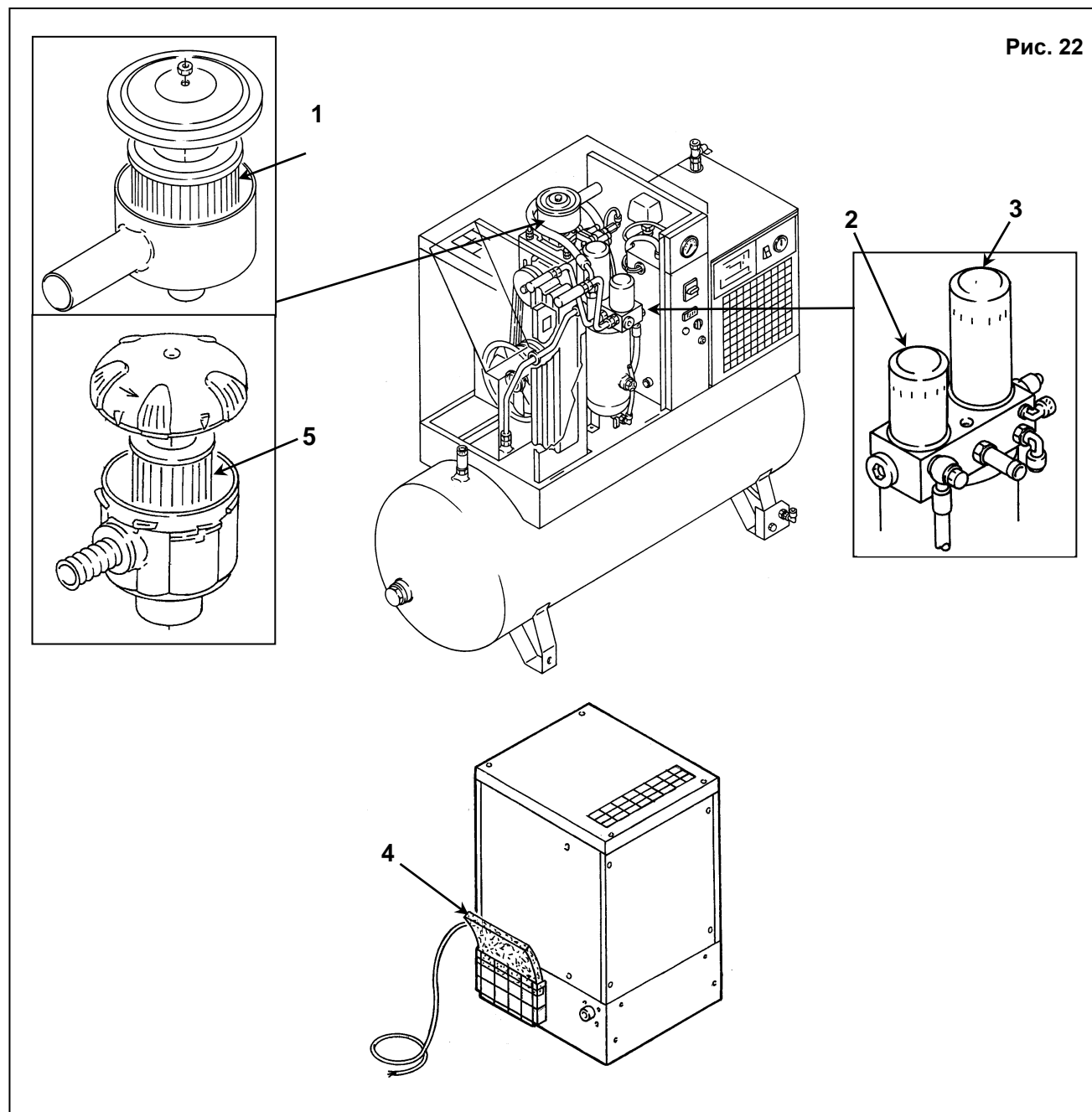
При утилизации устройства необходимо разобрать его и отсортировать детали в соответствии с материалом, из которого они изготовлены. Утилизация должна выполняться в соответствии с действующими нормативными актами.



СОБЛЮДАЙТЕ ТРЕБОВАНИЯ ДЕЙСТВУЮЩИХ НОРМАТИВНЫХ АКТОВ ПРИ УТИЛИЗАЦИИ ОТРАБОТАВШЕГО МАСЛА И ДРУГИХ ЗАГРЯЗНЯЮЩИХ МАТЕРИАЛОВ, НАПРИМЕР, ИЗОЛЯЦИОННОЙ ПЕНЫ, ЗВУКОИЗОЛЯЦИИ И Т. Д.

18.0 ПЕРЕЧЕНЬ ЗАПАСНЫХ ЧАСТЕЙ ДЛЯ ПЛАНОВОГО ТЕХНИЧЕСКОГО ОБСЛУЖИВАНИЯ

Поз.	ОПИСАНИЕ	Код	7,5 - 10 - 15 - 20 л.с. 5,5 - 7,5 - 11 - 15 кВт
			8-10-13 бар
1	Всасывающий воздушный фильтр (1-я серия)	2200640814	■
2	Масляный фильтр	6211472550	■
3	Фильтр маслоотделителя	6221372850	■
4	Фильтрующая панель	2202715000	■
5	Всасывающий воздушный фильтр (2-я серия), начиная со следующего серийного номера: "CAI 374630"	6211473950	■



19.0 ПОИСК И УСТРАНЕНИЕ НЕИСПРАВНОСТЕЙ

Примечание. ОПЕРАЦИИ, ПОМЕЧЕННЫЕ ■ ■ ДОЛЖНЫ ВЫПОЛНЯТЬСЯ КВАЛИФИЦИРОВАННЫМ ПЕРСОНАЛОМ, ДОПУЩЕННЫМ ПРОИЗВОДИТЕЛЕМ ОБОРУДОВАНИЯ



ВСЕ РАБОТЫ ДОЛЖНЫ ВЫПОЛНЯТЬСЯ КВАЛИФИЦИРОВАННЫМ ПЕРСОНАЛОМ. ПЕРЕД ВЫПОЛНЕНИЕМ ТЕХНИЧЕСКОГО ОБСЛУЖИВАНИЯ НЕОБХОДИМО ВЫКЛЮЧИТЬ УСТРОЙСТВО, ОТКЛЮЧИТЬ УСТРОЙСТВО ОТ ИСТОЧНИКОВ ПИТАНИЯ И ОТ ПНЕВМАТИЧЕСКОЙ СЕТИ.

19.1 ПОИСК И УСТРАНЕНИЕ НЕИСПРАВНОСТЕЙ ВИНТОВОГО КОМПРЕССОРА

НЕИСПРАВНОСТЬ	ВОЗМОЖНЫЕ ПРИЧИНЫ	УКАЗАНИЯ
1) Установка не запускается	1А - отсутствует электропитание 1В - перегорел предохранитель защиты трансформатора	- проверьте линию подачи питания, Глава 12.2 - замените предохранитель, поз. 7, рис. 16.
2) Установка не запускается	2А - сработала тепловая защита основного двигателя	- Для сброса поверните выключатель в положение "OFF"/"ON".
3) Установка не запускается световой индикатор 2 горит (см. рис. А).	3А - сработало устройство защиты от повышения температуры масла	- температура окружающей среды повышена; усовершенствуйте вентиляцию в компрессорной, глава 9.2 ■ ■ - загрязнение радиатор охлаждения, очистите радиатор - уровень масла понижен, долейте масло в бак - Восстановите работоспособность термостата, см гл. 14.3
4) Компрессор не развивает рабочего давления	4А - расход сжатого воздуха слишком высокий 4В - выпускной клапан с электрическим управлением остается открытым, см. электрическую схему EV/SC.	■ ■ - проверьте электрическую систему
5) Повышенный расход масла	5А - загрязнен фильтр маслоотделителя слишком высокий уровень масла	■ ■ - замените фильтр маслоотделителя Глава 23

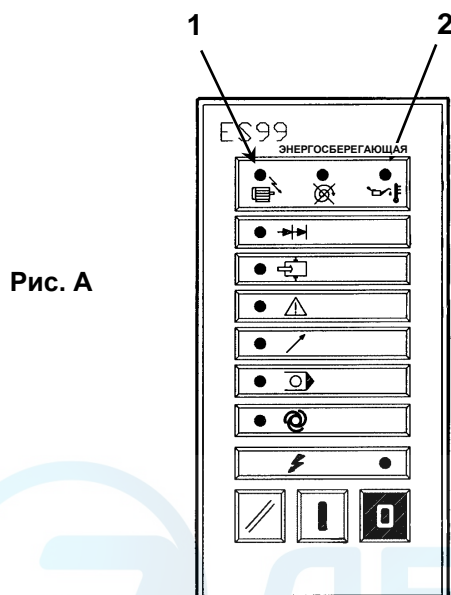


Рис. А

19.2 ПОИСК И УСТРАНЕНИЕ НЕИСПРАВНОСТЕЙ ОСУШИТЕЛЯ



ВСЕ РАБОТЫ ДОЛЖНЫ ВЫПОЛНЯТЬСЯ КВАЛИФИЦИРОВАННЫМ ПЕРСОНАЛОМ. ПЕРЕД ВЫПОЛНЕНИЕМ ЛЮБЫХ РАБОТ ПО ОБСЛУЖИВАНИЮ ОБЯЗАТЕЛЬНО ВЫКЛЮЧИТЕ УСТРОЙСТВО И ОТСОЕДИНИТЕ ЕГО ОТ ИСТОЧНИКОВ ПИТАНИЯ.

Примечание. ОПЕРАЦИИ, ПОМЕЧЕННЫЕ ■ ДОЛЖНЫ ВЫПОЛНЯТЬСЯ КВАЛИФИЦИРОВАННЫМ ПЕРСОНАЛОМ, ДОПУЩЕННЫМ ПРОИЗВОДИТЕЛЕМ ОБОРУДОВАНИЯ.

НЕИСПРАВНОСТЬ	ВОЗМОЖНЫЕ ПРИЧИНЫ	УКАЗАНИЯ
1) Сжатый воздух не поступает из выхода осушителя.	1А) Замораживание труб внутри.	<ul style="list-style-type: none"> ■■ - Байпасный клапан горячего газа неисправен или не откалиброван. - Температура в помещении слишком низкая, произошло намораживание льда внутри труб.
2) В трубах скапливается конденсат.	2А) Отделитель конденсата неисправен. 2В) Осушитель работает за пределами допустимых параметров. 2С) Осушитель работает в плохих условиях конденсации.	<ul style="list-style-type: none"> ■■ - Проверьте выпускной электромагнитный клапан. ■■ - Проверьте таймер слива. - Проверьте величину подачи воздуха. - Проверьте температуру в помещении. - Проверьте температуру воздуха на входе осушителя. - Очистите конденсатор. ■■ - Проверьте работу вентилятора.
3) Головка компрессора сильно нагревается (>55 °С)	См. пункт 2В См. пункт 2С 3А) Охлаждающий контур недостаточно заполнен хладагентом	<ul style="list-style-type: none"> ■■ - Проверьте хладагент на предмет утечки. ■■ - Заправьте хладагент.
4) Двигатель отключается при перегрузке.	См. пункт 2В См. пункт 2С См. пункт 3А	
5) Двигатель шумит, но не включается.	Напряжение в сети недостаточно. Машина была включена после отключения без перерыва для выравнивания давления. Неисправна система запуска двигателя.	<ul style="list-style-type: none"> - Обратитесь к компании-поставщику электроэнергии. - Выждите несколько минут перед пуском машины. ■■ - Проверьте реле и конденсаторы работы и пуска двигателя (если имеются).
6) Компрессор работает с большим уровнем шума.	Неисправны внутренние механические части или клапана.	



РАЗДЕЛ "В"



РАЗДЕЛ "В" РУКОВОДСТВА ПО ЭКСПЛУАТАЦИИ
ПРЕДНАЗНАЧЕН ДЛЯ КВАЛИФИЦИРОВАННОГО ПЕРСОНАЛА,
ДОПУЩЕННОГО ПРОИЗВОДИТЕЛЕМ ОБОРУДОВАНИЯ.

20.0 ВКЛЮЧЕНИЕ



ПЕРЕД ВЫПОЛНЕНИЕМ ЛЮБЫХ РАБОТ НА УСТРОЙСТВЕ УБЕДИТЕСЬ, ЧТО ЭЛЕКТРОПИТАНИЕ
ВЫКЛЮЧЕНО.

20.1 ПОДГОТОВКА К ПОДКЛЮЧЕНИЮ

После выполнения всех проверок, указанных в главе 12, следуйте инструкциям на рис. 23.

- Установите звукоизоляционные панели поз. 1.
- Эти детали упакованы внутри корпуса.

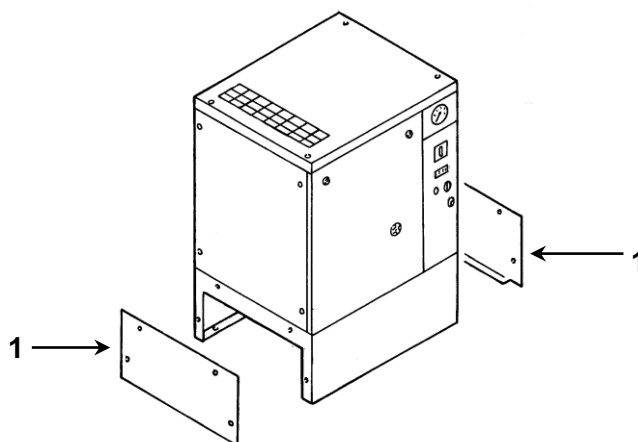


Рис. 23

20.2 ПРЕДВАРИТЕЛЬНЫЕ ПРОВЕРКИ

Проверьте уровень масла, поз. 1, рис. 23А. При поставке установку заправляют маслом; если же уровень масла недостаточен, добавьте масло того же типа.

Если между приемкой на заводе-изготовителе и датой установки прошло более 3 месяцев, смажьте винтовой узел перед запуском, выполнив следующие действия:

- Снимите панель, поз. 2, рис. 23А.
- Снимите стационарную защитную панель (кожух машины) поз. 3, рис. 23А.
- Снимите крышку, поз. 4, рис. 23А.
- Снимите воздушный фильтр поз. 5, рис. 23А.
- Залейте немного масла во всасывающий блок.
- Установите на место воздушный фильтр поз. 5, рис. 23А.
- Установите на место крышку, поз. 4, рис. 23А.

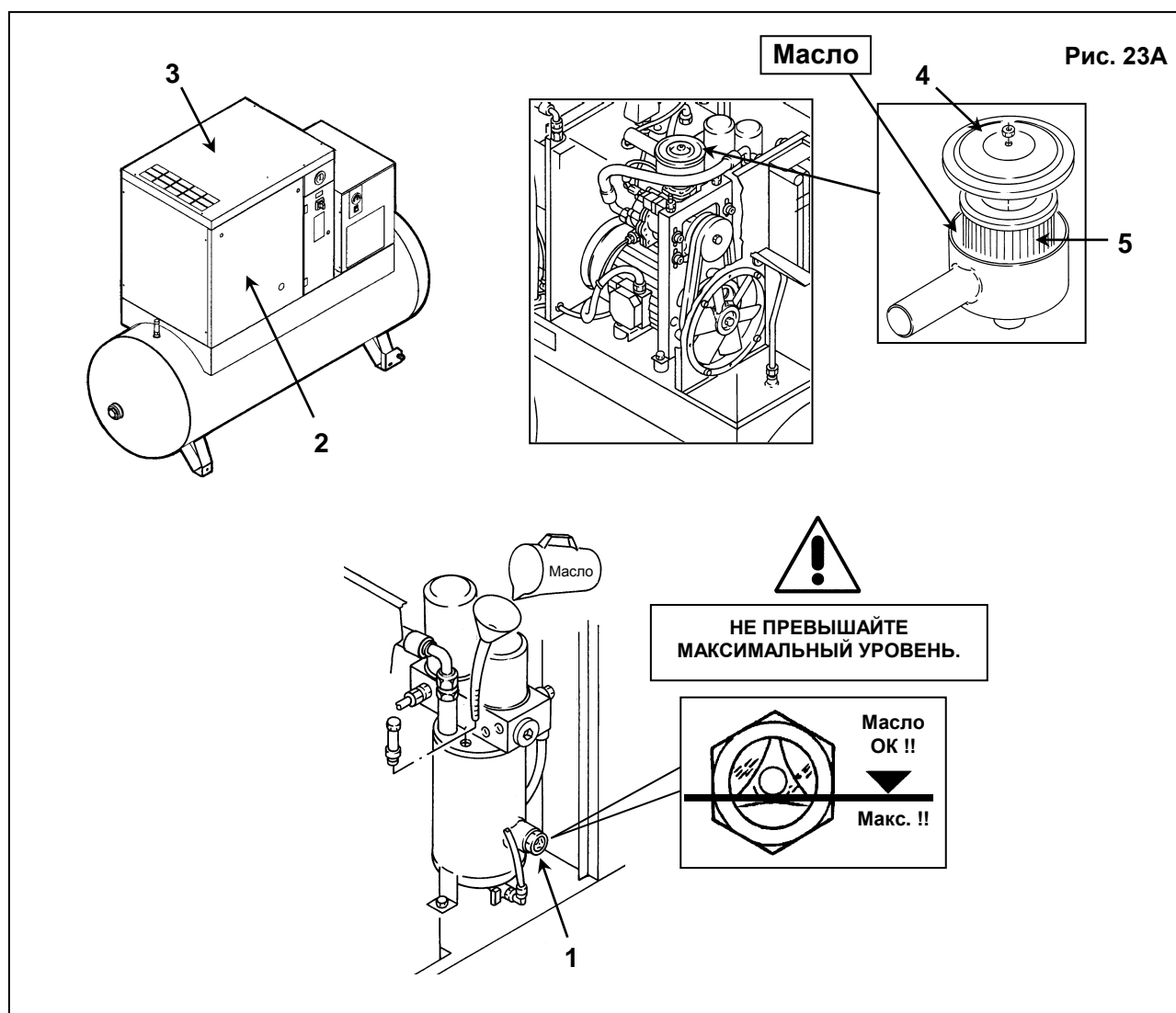
Если между приемкой на заводе-изготовителе и датой установки прошло более 6 месяцев, обратитесь к производителю.

20.3 ПУСК ОСУШИТЕЛЯ

Включите осушитель перед подачей сжатого воздуха.

Трубы подачи сжатого воздуха будут очищены от конденсата только после подачи воздуха.

Осушитель необходимо включить на все время работы компрессора. **ПРЕДУПРЕЖДЕНИЕ. Если осушитель отключается, то перед его пуском необходимо выждать не менее 5 минут для выравнивания давления.**



20.4 ПРОВЕРКА НАПРАВЛЕНИЯ ВРАЩЕНИЯ КОМПРЕССОРА И ПУСК

- Проверьте наличие на месте всех защитных экранов.
- Подайте питание на панель управления с помощью автоматического дифференциального выключателя линии (поз. 1 и поз 2, рис. 24).
- Запустите компрессор, нажав последовательно на кнопку "I", рис. 24А, и сразу же, припл. через 1 секунд, на кнопку "0", рис. 24А, чтобы остановить его.
- При правильном направлении вращения лист бумаги, поз. 3, будет унесен потоком воздуха (см. рис. А).
- Если направление вращения неправильное, лист остается неподвижным (см. рис. В). **ОШИБКА ПОДКЛЮЧЕНИЯ ФАЗ.**

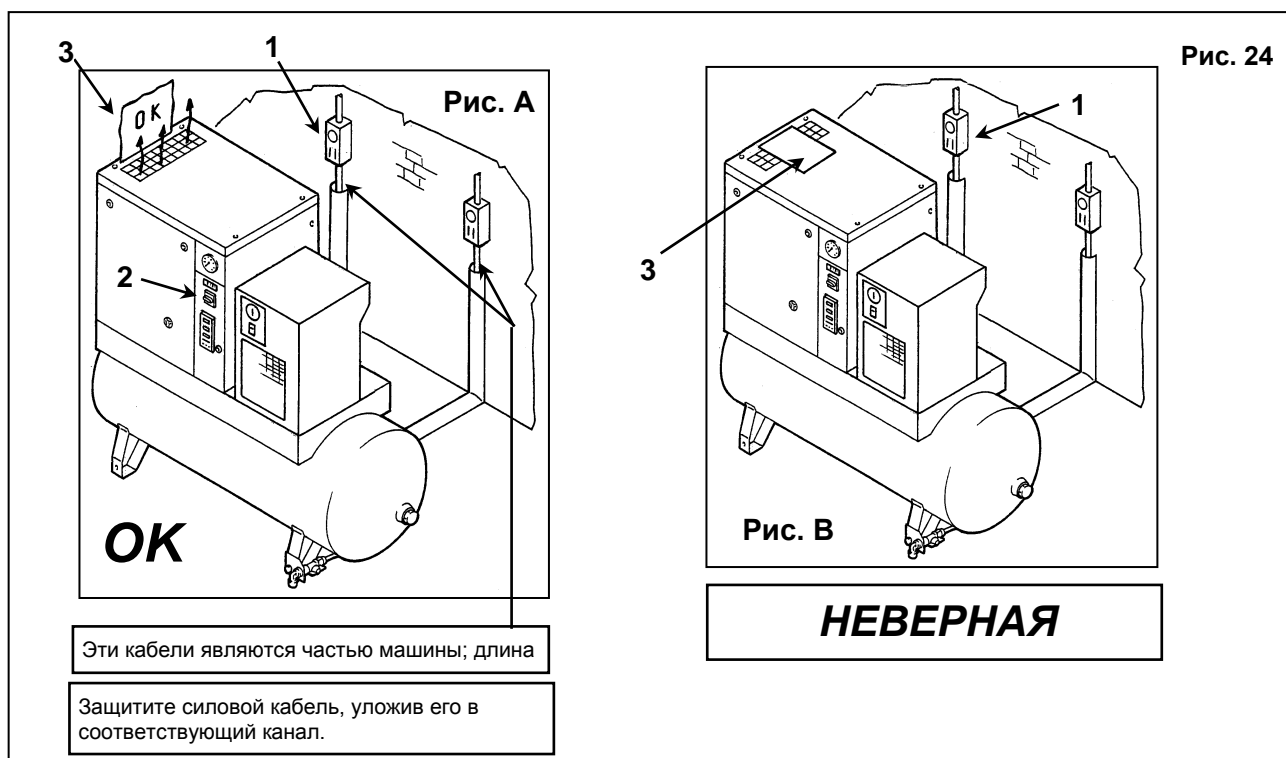


РАБОТЫ ЛЮБОЙ СЛОЖНОСТИ НА ЭЛЕКТРИЧЕСКОЙ УСТАНОВКЕ ДОЛЖНЫ ВЫПОЛНЯТЬСЯ КВАЛИФИЦИРОВАННЫМ ПЕРСОНАЛОМ.

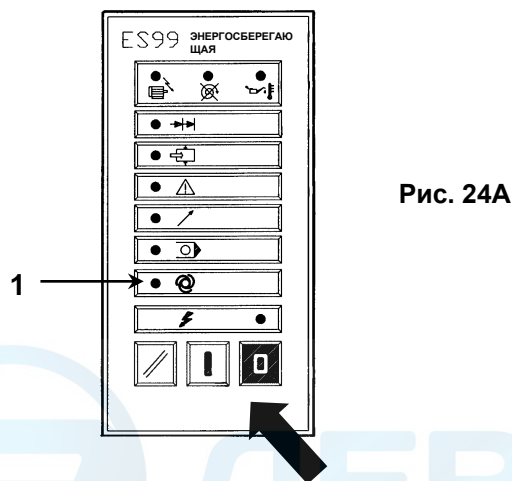
- Отключите электропитание и поменяйте местами провода согласно поз. 1, рис. В.

РЕКОМЕНДУЕТСЯ НЕ ВЫПОЛНЯТЬ КАКИЕ-ЛИБО ОПЕРАЦИИ НА ПАНЕЛИ УСТАНОВКИ.

ПРИ ВЫПОЛНЕНИИ ВСЕХ ИНСТРУКЦИЙ, ПРИВЕДЕННЫХ В ДАННОМ РУКОВОДСТВЕ, УСТАНОВКУ МОЖНО БУДЕТ ЗАПУСТИТЬ.



ВНИМАНИЕ. Запуск установки происходит с задержкой в 10 секунд с момента подачи питания (мигает индикатор поз. 1, рис. 24А)



21.0 ДЛЯ ПРОВЕДЕНИЯ ОБЩИХ РАБОТ ПО ПЛАНОВОМУ ТЕХНИЧЕСКОМУ ОБСЛУЖИВАНИЮ НЕОБХОДИМ ОБУЧЕННЫЙ ПЕРСОНАЛ

ПЕРЕД ВЫПОЛНЕНИЕМ ТЕХНИЧЕСКОГО ОБСЛУЖИВАНИЯ НЕОБХОДИМО ВЫКЛЮЧИТЬ УСТРОЙСТВО, ОТКЛЮЧИТЬ УСТРОЙСТВО ОТ ИСТОЧНИКОВ ПИТАНИЯ И ОТ ПНЕВМАТИЧЕСКОЙ СЕТИ.

ГРАФИК ТЕХНИЧЕСКОГО ОБСЛУЖИВАНИЯ

Данные интервалы рекомендованы для незапыленных рабочих помещений с хорошей вентиляцией. Для очень запыленных помещений удвойте частоту выполнения обслуживания.

Ежедневно (после использования)	<ul style="list-style-type: none"> ■ Слейте конденсат из воздушного резервуара ■ Проверьте автоматический сброс конденсата (осушитель)
Через каждые 50 часов работы машины	<ul style="list-style-type: none"> ■ Слейте конденсат из масляного бака ■ Проверьте уровень масла ■ Очистите фильтрующую панель
Через каждые 500 часов работы машины	<ul style="list-style-type: none"> ■ Очистите всасывающий воздушный фильтр ■ Очистите конденсационный радиатор (при его наличии на осушителе) ■ Очистите грязесборный фильтр ■ Проверьте натяжение ремня
Через каждые 2000 часов работы машины	<ul style="list-style-type: none"> ■ Очистите всасывающий воздушный фильтр ■ Замените масло ■ Замените масляный фильтр
Через каждые 4000 часов работы машины	<ul style="list-style-type: none"> ■ Очистите ребра воздушно-масляного охладителя ■ Замените фильтр маслоотделителя

Примечание. ОПЕРАЦИИ, ПОМЕЧЕННЫЕ ЗНАКОМ ■ ОПИСАНЫ В ЧАСТИ "А" НАСТОЯЩЕГО РУКОВОДСТВА В ГЛАВЕ 15.1.

22.0 ЗАМЕНА МАСЛА

ВНИМАНИЕ: ДАННУЮ ПРОЦЕДУРУ НЕОБХОДИМО ВЫПОЛНЯТЬ ВМЕСТЕ СО СМЕНОЙ МАСЛЯНОГО И ВОЗДУШНОГО ФИЛЬТРОВ.



ПЕРЕД ВЫПОЛНЕНИЕМ ТЕХНИЧЕСКОГО ОБСЛУЖИВАНИЯ НЕОБХОДИМО ВЫКЛЮЧИТЬ УСТРОЙСТВО, ОТКЛЮЧИТЬ УСТРОЙСТВО ОТ ИСТОЧНИКОВ ПИТАНИЯ И ОТ ПНЕВМАТИЧЕСКОЙ СЕТИ.

Замена масла является важной операцией для надежной работы компрессора:

при неэффективной смазке подшипников срок службы компрессора сократится.

Масло необходимо заменять, пока установка еще теплая, то есть сразу же после остановки машины.

Приведенные ниже указания следует тщательно соблюдать.

После слива старого масла из установки поз. 1, рис. 25:

- Заполните масляный коллектор поз. 2, рис. 25, до необходимого уровня.

- Закройте все защитные кожухи (крышку и фронтальную панель).

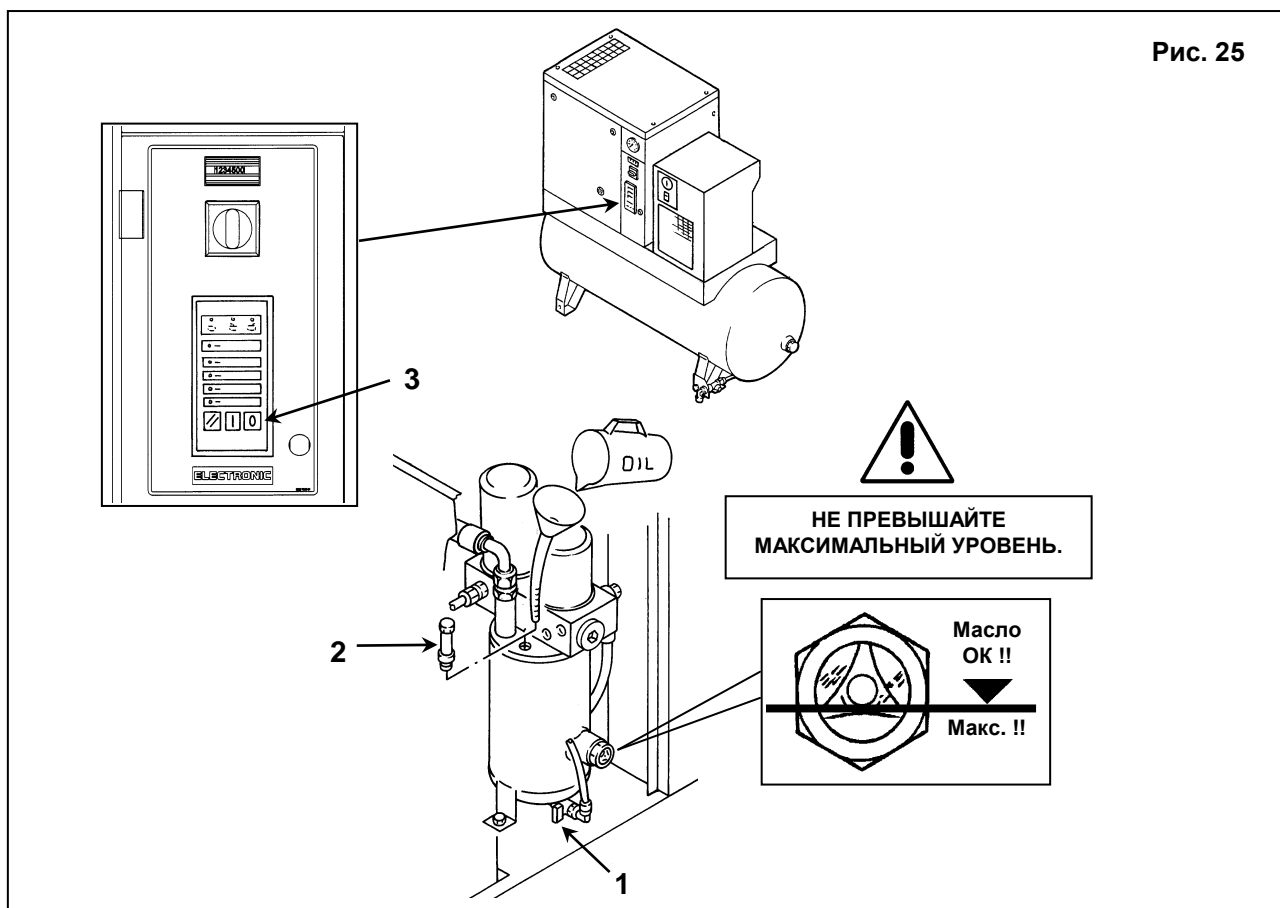
- Запустите компрессор.

- Приблизительно через 1 минуту выключите машину, нажав кнопку "STOP" (поз. 3, рис. 25), машина остановится через 30 секунд работы на холостом ходу.

ВЫПОЛНИТЕ ОПЕРАЦИИ СОГЛАСНО УКАЗАНИЯМ РАЗДЕЛА 15.3.



Рис. 25



СТАРОЕ МАСЛО СЛЕДУЕТ УТИЛИЗОВАТЬ В СООТВЕТСТВИИ С ДЕЙСТВУЮЩИМ ЗАКОНОДАТЕЛЬСТВОМ.

ПРИМЕЧАНИЕ О СМАЗОЧНЫХ МАТЕРИАЛАХ

Машина поставляется заправленной маслом.

При нормальных условиях эксплуатации ресурс масла составляет 4000 часов. Однако вследствие попадания в компрессор извне вместе со всасываемым воздухом загрязняющих веществ, рекомендуется заменять масло с более частыми интервалами, чем указано в графике технического обслуживания.

Если компрессор используется при высоких температурах (продолжительная работа при температуре выше 90 °С) или при особо тяжелых условиях, рекомендуется заменять масло чаще, чем указано в графике технического обслуживания.

НЕ ДОЛИВАЙТЕ МАСЛО ДРУГОГО ТИПА

23.0 ЗАМЕНА МАСЛОУДЕЛИТЕЛЬНОГО И МАСЛЯНОГО ФИЛЬТРОВ

ПЕРЕД ВЫПОЛНЕНИЕМ ТЕХНИЧЕСКОГО ОБСЛУЖИВАНИЯ НЕОБХОДИМО ВЫКЛЮЧИТЬ УСТРОЙСТВО, ОТКЛЮЧИТЬ УСТРОЙСТВО ОТ ИСТОЧНИКОВ ПИТАНИЯ И ОТ ПНЕВМАТИЧЕСКОЙ СЕТИ И УБЕДИТЬСЯ, ЧТО УСТРОЙСТВО НЕ НАХОДИТСЯ ПОД ДАВЛЕНИЕМ.

Выполните следующие действия:

- Откройте переднюю панель, поз. 1, рис. 26, специальным ключом.
- Снимите стационарную защитную панель (кожух машины) поз. 2, рис. 26.
- Снимите маслоуделятельный фильтр поз. 3 и масляный фильтр поз. 4, рис. 26.
- Перед установкой слегка смажьте уплотнения фильтра маслом.
- Затягивайте только от руки.
- Закройте защитное устройство (крышку машины), поз. 2, рис. 26, с помощью соответствующих предохранительных винтов.
- Установите на место панель, поз. 1, рис. 26.

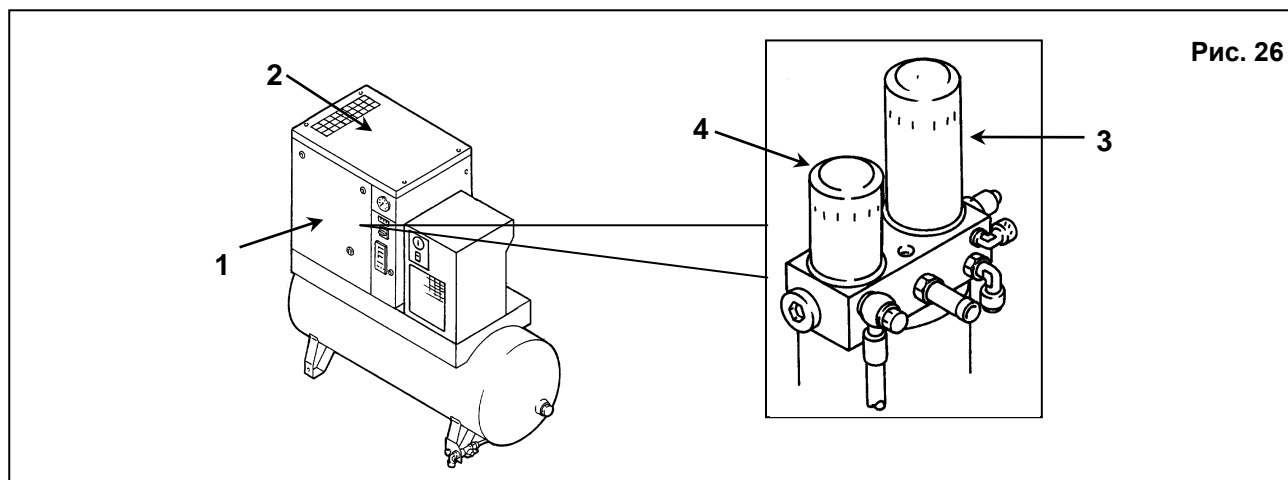


Рис. 26

24.0 НАТЯЖЕНИЕ РЕМНЯ

ПЕРЕД ВЫПОЛНЕНИЕМ ТЕХНИЧЕСКОГО ОБСЛУЖИВАНИЯ НЕОБХОДИМО ВЫКЛЮЧИТЬ УСТРОЙСТВО, ОТКЛЮЧИТЬ УСТРОЙСТВО ОТ ИСТОЧНИКОВ ПИТАНИЯ И ОТ ПНЕВМАТИЧЕСКОЙ СЕТИ И УБЕДИТЬСЯ, ЧТО УСТРОЙСТВО НЕ НАХОДИТСЯ ПОД ДАВЛЕНИЕМ.

Натяжение и повторная установка новых ремней.

Выполните следующие действия:

- Откройте переднюю панель, поз. 1, рис. 27, специальным ключом.
- Снимите стационарные защитные панели поз. 2, 3, 4, рис. 27.
- Ослабьте на пол-оборота винты поз. 5, рис. 27.
- Натяните ремень, повернув винт поз. 6, рис. 27.
- Затяните винты поз. 5 (*), рис. 27
- Натяжение ремней правильное, если при усилии на ремень 5 кг, приложенном посередине между шкивами, он провисает на 6 мм (см. рис. А).
- Установите на место защитные панели поз. 2, 3, 4, рис. 27, с помощью соответствующих предохранительных винтов.
- Установите на место панель, поз. 1, рис. 27.

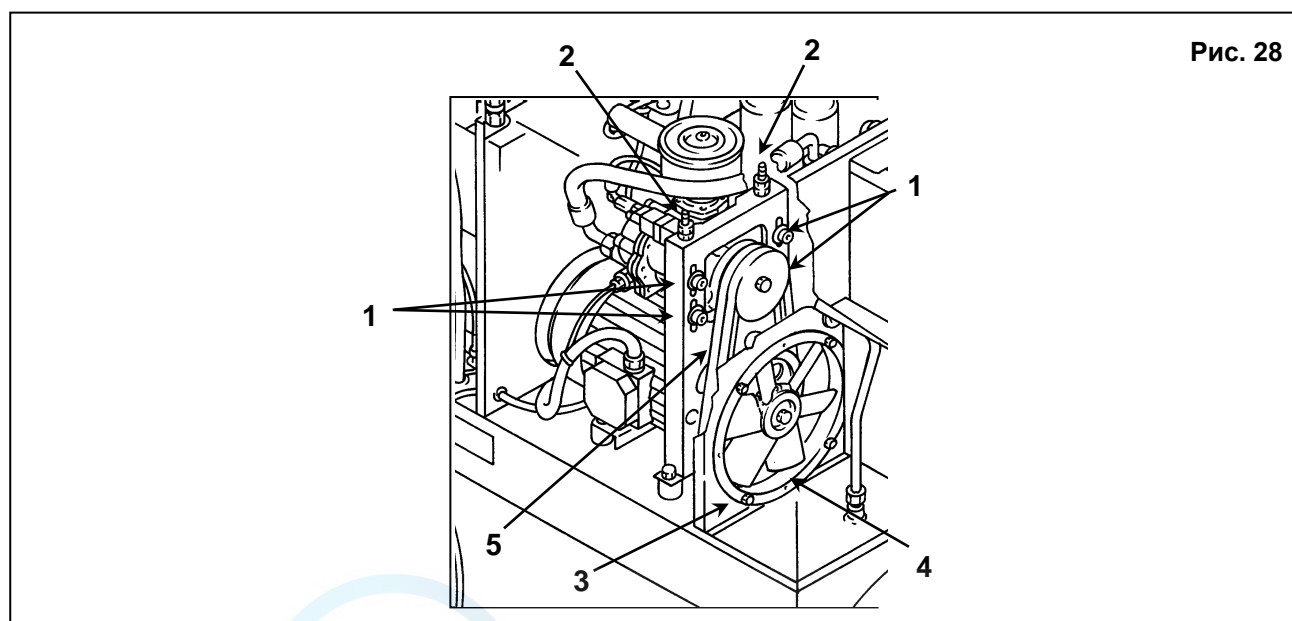
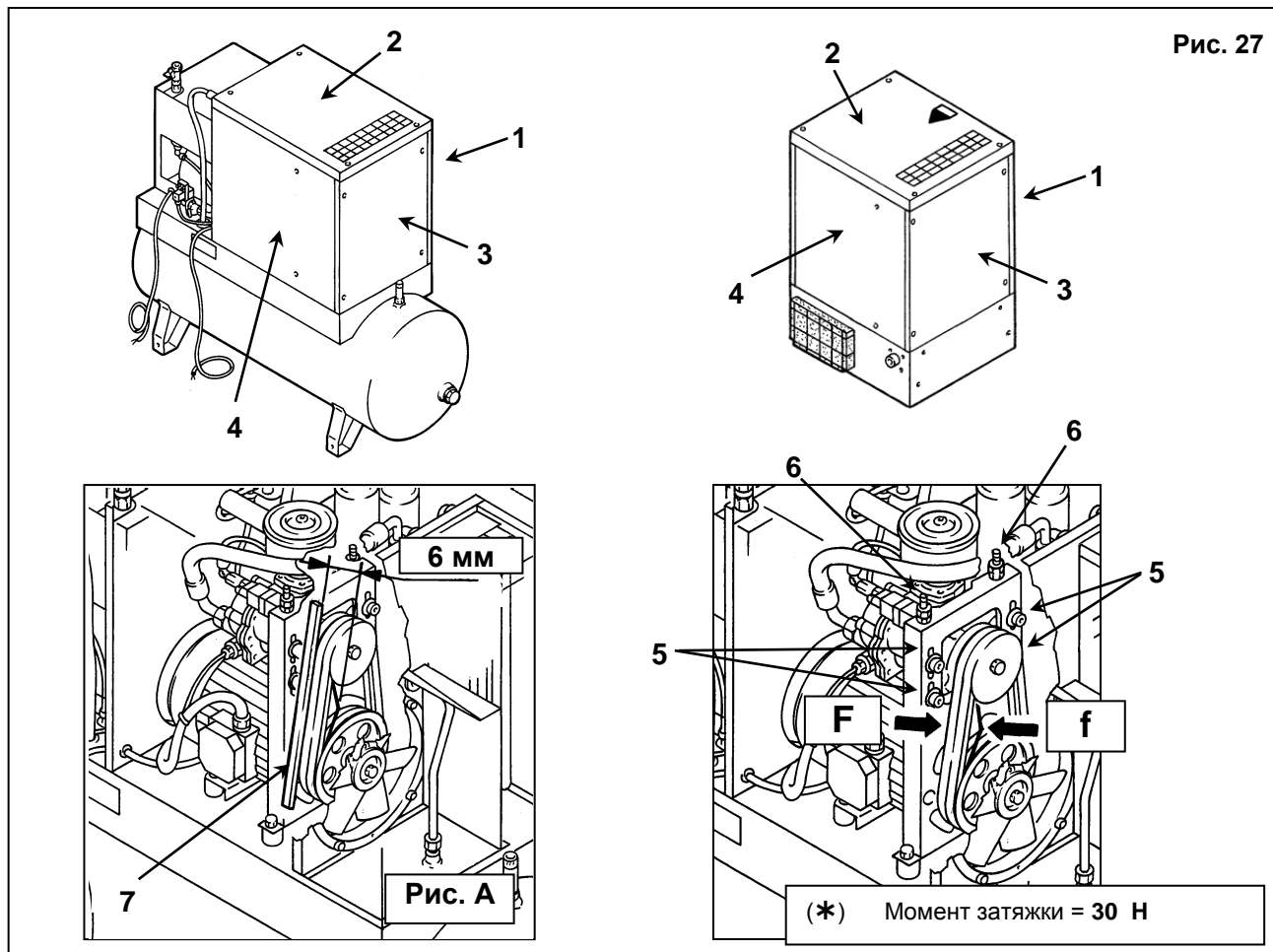
25.0 ЗАМЕНА РЕМНЯ

ПЕРЕД ВЫПОЛНЕНИЕМ ТЕХНИЧЕСКОГО ОБСЛУЖИВАНИЯ НЕОБХОДИМО ВЫКЛЮЧИТЬ УСТРОЙСТВО, ОТКЛЮЧИТЬ УСТРОЙСТВО ОТ ИСТОЧНИКОВ ПИТАНИЯ И ОТ ПНЕВМАТИЧЕСКОЙ СЕТИ И УБЕДИТЬСЯ, ЧТО УСТРОЙСТВО НЕ НАХОДИТСЯ ПОД ДАВЛЕНИЕМ.

Выполните следующие действия:

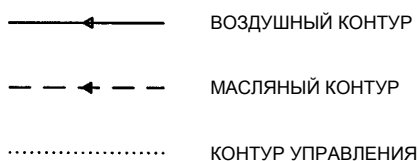
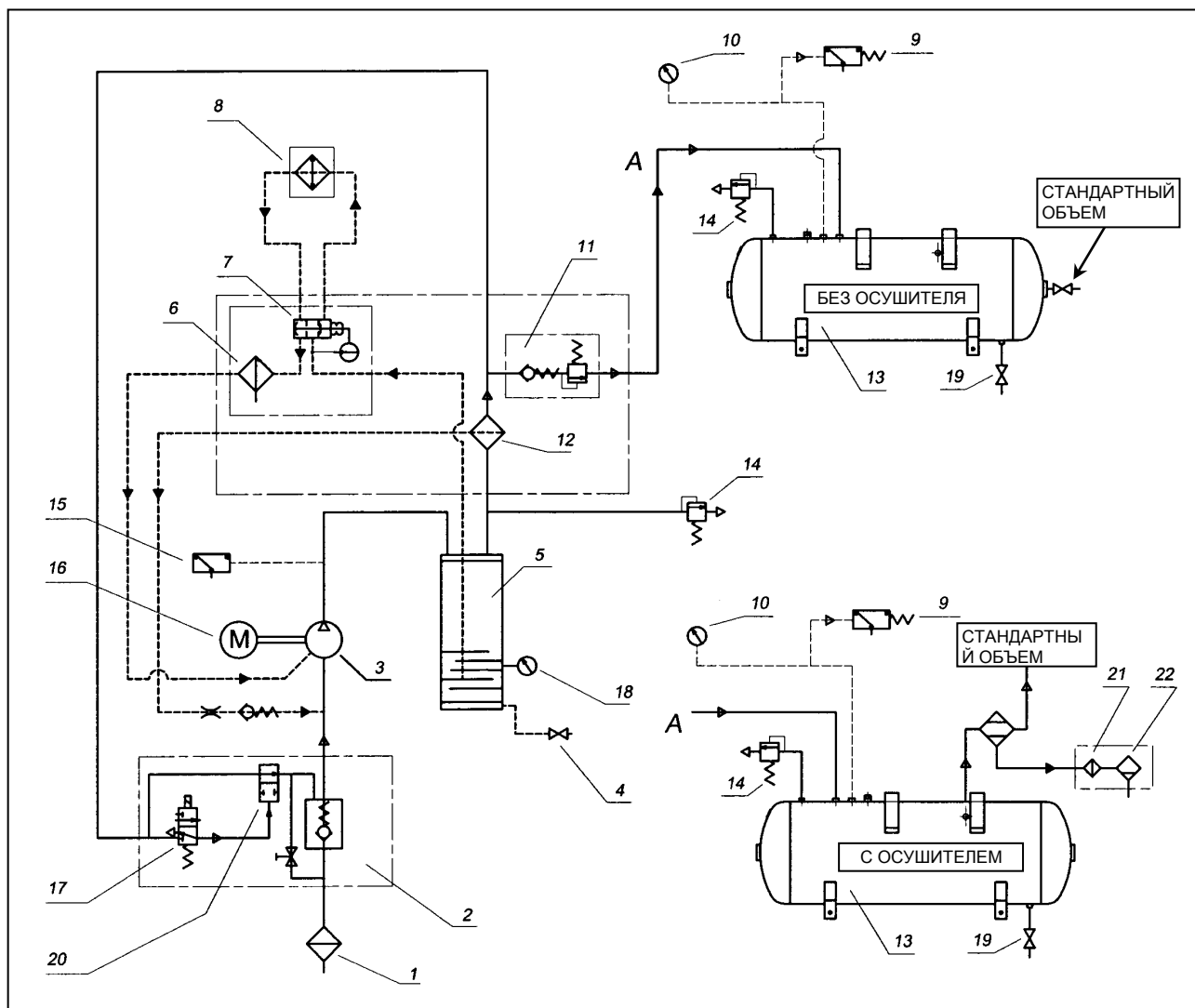
- Откройте переднюю панель, поз. 1, рис. 27, специальным ключом.
- Снимите стационарные защитные панели поз. 2, 3, рис. 27.

- Ослабьте на пол-оборота винты поз. 1, рис. 28.
- Отпустите ремень, отвернув винт поз. 2, рис. 28.
- Отверните винт поз. 3, рис. 28, и снимите предохранительное кольцо поз. 4.
- Снимите ремень поз. 5 (2 шт.) со стороны вентилятора и установите новый ремень, следуя инструкциям в обратном порядке.
- **Для регулировки натяжения ремня следуйте указаниям раздела 24.0**
- Установите на место предохранительное кольцо, поз. 4, рис. 28.
- Установите на место защитные панели поз. 2, 3, рис. 27, с помощью соответствующих предохранительных винтов.
- Установите на место панель, поз. 1, рис. 27.



- 1 - F = 5 кг., усилие, которое следует прилагать к новому ремню по осевой линии под прямыми углами.
 2 - f = 6 мм, зазор после приложения усилия F (после 100 часов работы F = 3 кг).

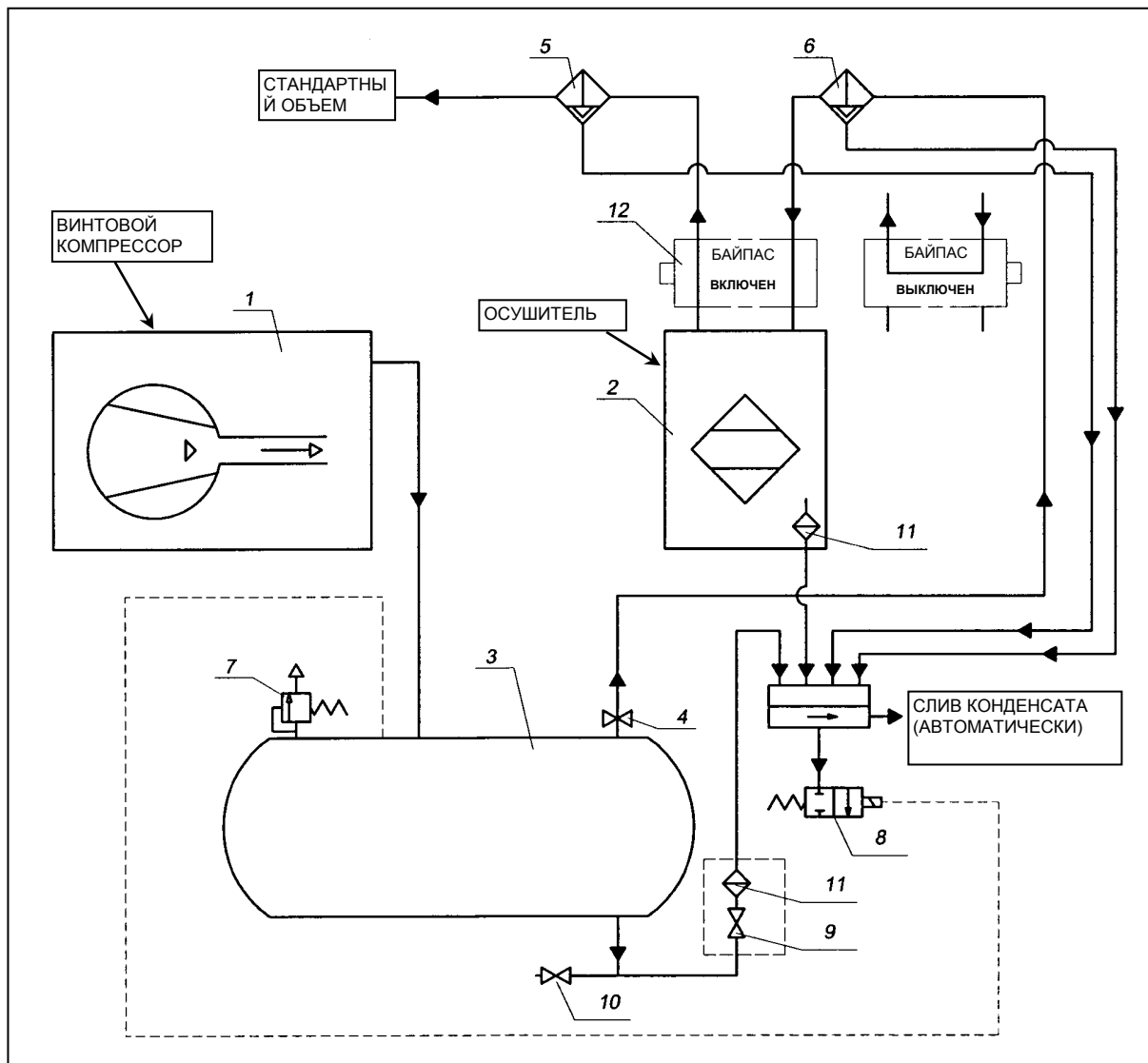
26.0 СХЕМА ВОЗДУШНОГО И МАСЛЯНОГО КОНТУРОВ



- | | | | |
|----|------------------------------|----|--|
| 1 | ВСАСЫВАЮЩИЙ ФИЛЬТР | 13 | ВОЗДУШНЫЙ РЕЗЕРВУАР |
| 2 | РЕГУЛЯТОР ВСАСЫВАНИЯ | 14 | ПРЕДОХРАНИТЕЛЬНЫЙ КЛАПАН |
| 3 | ВИНТОВОЙ КОМПРЕССОР | 15 | ТЕРМОСТАТ |
| 4 | КЛАПАН СЛИВА МАСЛА | 16 | ЭЛЕКТРОДВИГАТЕЛЬ |
| 5 | МАСЛЯНЫЙ КОЛЛЕКТОР | 17 | ЭЛЕКТРОМАГНИТНЫЙ КЛАПАН ХОЛОСТОГО ХОДА |
| 6 | МАСЛЯНЫЙ ФИЛЬТР | 18 | ИНДИКАТОР УРОВНЯ МАСЛА |
| 7 | ТЕРМОСТАТ | 19 | КЛАПАН СЛИВА КОНДЕНСАТА |
| 8 | ВОЗДУШНО-МАСЛЯНЫЙ ОХЛАДИТЕЛЬ | 20 | ВЫПУСКНОЙ ЭЛЕКТРОМАГНИТНЫЙ КЛАПАН |
| 9 | РЕЛЕ ДАВЛЕНИЯ ВОЗДУХА | 21 | ОТДЕЛИТЕЛЬ ПРИМЕСЕЙ |
| 10 | ВОЗДУШНЫЙ МАНОМЕТР | 22 | ЭЛЕКТРОМАГНИТНЫЙ КЛАПАН СЛИВА КОНДЕНСАТА |
| 11 | КЛАПАН МИНИМАЛЬНОГО ДАВЛЕНИЯ | | |
| 12 | ВОЗДУШНО-МАСЛЯНЫЙ СЕПАРАТОР | | |



26.1 СХЕМА ВОЗДУШНОГО И МАСЛЯНОГО КОНТУРОВ (ПРЕДВАРИТЕЛЬНЫЙ И ВТОРИЧНЫЙ ВОЗДУШНЫЕ ФИЛЬТРЫ)



- | | | | |
|---|----------------------------------|----|--|
| 1 | ВИНТОВОЙ КОМПРЕССОР | 7 | ПРЕДОХРАНИТЕЛЬНЫЙ КЛАПАН |
| 2 | ОСУШИТЕЛЬ | 8 | ЭЛЕКТРОМАГНИТНЫЙ КЛАПАН СЛИВА КОНДЕНСАТА |
| 3 | ВОЗДУШНЫЙ РЕЗЕРВУАР | 9 | КРАН |
| 4 | КРАН | 10 | КРАН СЛИВА КОНДЕНСАТА |
| 5 | ВТОРИЧНЫЙ ВОЗДУШНЫЙ ФИЛЬТР | 11 | ОТДЕЛИТЕЛЬ ПРИМЕСЕЙ |
| 6 | ПРЕДВАРИТЕЛЬНЫЙ ВОЗДУШНЫЙ ФИЛЬТР | 12 | БАЙПАСНЫЙ КЛАПАН |

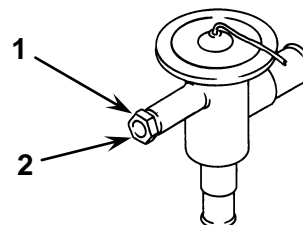
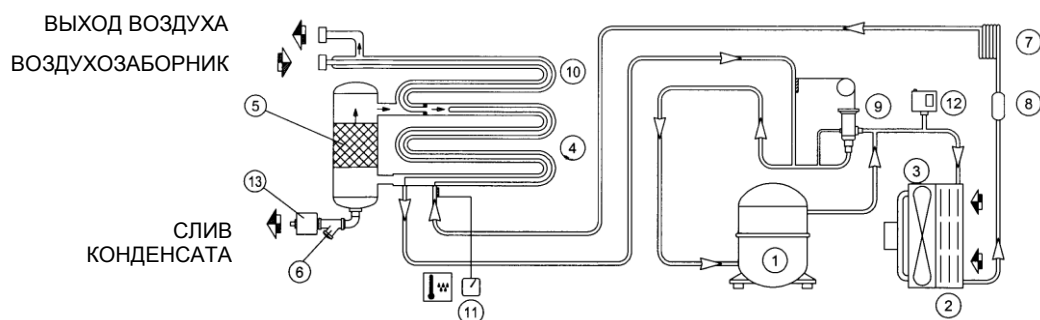
27.0 КАЛИБРОВКА ОСУШИТЕЛЯ**БАЙПАСНЫЙ КЛАПАН ГОРЯЧЕГО ГАЗА**

Примечание. Данные клапаны уже откалиброваны и не требуют дополнительной регулировки. Точка росы, отличная от номинальной, обычно зависит от причин, которые не связаны с их работой.

- 1) Крышка
- 2) Регулировочный винт

РАБОЧЕЕ ДАВЛЕНИЕ И ТЕМПЕРАТУРА ХЛАДАГЕНТА R134a

	ВСАСЫВАЮЩАЯ СТОРОНА КОМПРЕССОРА ХЛАДАГЕНТА	
	Испаритель Темпер. °C	Испарение Давление бар
НОМИНАЛЬНЫЕ ЗНАЧЕНИЯ (Темпер. 20 °C)	1 ÷ 2	R134A 2,1 ÷ 2,3

**27.1 СХЕМА ОСУШИТЕЛЯ**

- 1 КОМПРЕССОР ХЛАДАГЕНТА
- 2 КОНДЕНСАТОР ФРЕОНА
- 3 ВЕНТИЛЯТОР ДВИГАТЕЛЯ
- 4 ИСПАРИТЕЛЬ
- 5 ОТДЕЛИТЕЛЬ КОНДЕНСАТА
- 6 ОТДЕЛИТЕЛЬ ПРИМЕСЕЙ
- 7 РАСШИРИТЕЛЬНАЯ КАПИЛЛЯРНАЯ ТРУБКА
- 8 ФИЛЬТР ХЛАДАГЕНТА
- 9 БАЙПАСНЫЙ КЛАПАН ГОРЯЧЕГО ГАЗА
- 10 ВОЗДУХО-ВОЗДУШНЫЙ ТЕПЛООБМЕННИК
- 11 ИНДИКАТОР ТОЧКИ РОСЫ
- 12 РЕЛЕ ДАВЛЕНИЯ ВЕНТИЛЯТОРА (А 3 – А 4)
- 13 ЭЛЕКТРОМАГНИТНЫЙ КЛАПАН СЛИВА КОНДЕНСАТА



• ПОСТАВКИ

КОМПРЕССОРОВ, СИСТЕМ ПОДГОТОВКИ СЖАТОГО ВОЗДУХА, ЭЛЕКТРОСТАНЦИЙ, СТРОИТЕЛЬНОГО ОБОРУДОВАНИЯ, ГЕНЕРАТОРОВ АЗОТА, ВОДОРОДА, КИСЛОРОДА, И ДРУГОГО ОБОРУДОВАНИЯ ДЛЯ ВАШЕГО БИЗНЕСА

• **СПЕЦПРОЕКТЫ, МОДУЛЬНЫЕ КОМПРЕССОРНЫЕ СТАНЦИИ**

• **ПУСКОНАЛАДОЧНЫЕ РАБОТЫ, СЕРВИСНОЕ ОБСЛУЖИВАНИЕ, РЕМОНТ, ЗАПЧАСТИ И РАСХОДНЫЕ МАТЕРИАЛЫ**



АРЕНДА КОМПРЕССОРОВ
ОТ 1 ДО 65 М³/МИН
НОВАЯ УСЛУГА
ПОДМЕННЫЙ КОМПРЕССОР
НА ВРЕМЯ РЕМОНТА

